

A
RÁDIÓTECHNIKA
ÉVKÖNYVE
1997

Szerkesztették:**Békei Ferenc főszerkesztő**

okl. üzemmérnök, HA5KU

Stefanik Pál ny. főszerkesztő

okl. villamosmérnök, HA5BT

Írták:

Balás B. Dénes távközlési technikus

Borbás István elektromérnök

Bucsay István okl. villamosmérnök, HA9RR

Fáber József okl. villamosmérnök, HA5JJ/7

Dr. Fábán Tibor okl. villamosmérnök

Ferenczi Ödön okl. villamosmérnök

Horváth Gyula gépészmérnök

Horváth Lajos

Jutasi István okl. villamosmérnök

Kékesi István okl. villamosmérnök

Kozma Gyula muzeológus

Kujbus József technikus, YO5AT

Dr. Madarász Kázló okl. villamosmérnök

Mednyánszky László híradástechnikai mérnök, HA7VC

Dr. Molnár Tamás okl. fizikus

Nagy Gyula okl. villamos üzemmérnök, HA8ET

Nagymáté Csaba okl. villamos üzemmérnök

Németh Lajos tanár

Pálincás Tibor okl. üzemmérnök

ifj. Pálincás Tibor tanuló

Plachtovics György műszeripari technikus

Reinicz Béla műszaki tanár

Sipos Attila okl. villamos üzemmérnök

Sipos Gyula okl. IC szakmérnök

Urbán István okl. villamosmérnök

Veres László tanár

Tartalomjegyzék

Rádiós nagyhatalom volt	4
Internet-alapok	16
PLL-es fémkeresők	27
Különleges függvénygenerátor	42
Hangtechnika - felsőfokon	58
MIDI	72
Technikatörténet – évszámokban	92
Bitsoros jelkapcsolatok a mikroszámítógépekben	94
Modem a gyakorlatban	110
Lítium szárazelemek	134
Automata töltő 12 V-os gépkocsi akkuhoz	139
A kassai rádióállomás (1938-1944)	143
MULTI-8, 8-csatornás digitális oszcilloszkóp-adapter multiplexerrel és analízátorral	146
Megvilágítás-szabályozó	158
Kétsávós GRP transceiver	166
PC-vezérelt panoráma- és megfigyelővevő	180
125 W-os szélessávú, lineáris, rövidhullámú végerősítő	192
Olcso, nagy stabilitású oszcillátor 432 MHz-re és 1296 MHz-re	201
CQ de HA... CQ de HG... 1996	205
Bizalmas frekvenciák	210
Gyári CB-készülékek	212
Televízió-műsorszóró és kábeltévé csatornák	217
Műsorszóró tv- és rádióállomások Magyarországon ...	219
Sok kis kapcsolás	224
Elektroncsöves előerősítő és hangszínszabályozó	228
Akkutöltő és adapter camcorderhez	235
UHF sáverősítő	238
Védőáramkör bűvárszivattyúhoz	241
Fénycsengő hallássérülteknek	243
Akkumulátoros rovarcsapda	245
Autósok, figyelem!	248

Kiadja:

Rádióvilág Kft.

A kiadásért felel: Békei Ferenc ügyvezető igazgató

Szedés: Sipos DTP-stúdió, Budapest

Telefon: 409-0592, fax: 409-0593

Felelős vezető: Sipos Gyula okl. IC szakmérnök, cégt.



Nyomás: Athenaeum Nyomda Rt., 96.0551, Budapest, 1996

Felelős vezető: Hupján József vezérigazgató

HU-ISSN 0557-6229

Előszó

Egy újabb év múltával a „Rádiótechnika” folyóirat évkönyveinek immáron 30. kötetét ajánlhatjuk a kedves Olvasónak. Ezen kötetünkben is – követve hagyományainkat – a rádió adás-vétel technika, az elektronika és a számítástechnika területéről kívánunk elméleti, de főként gyakorlati jellegű cikk-összeállítást adni. Reméljük, olvasóink meglepedésére.

A nyolcvanas évek vége felé, 1987 és '88-ban, jelent meg utoljára ugyanazon áron évkönyvünk. Nos, dacolva minden „elméletileg előrejelzetten csökkenő” inflációs rátával, rekordmértékre készül szerkesztőségünk és kiadónk. Terveink szerint az 1996–1997–1998-as évkönyveinket ugyanazon a *változatlan áron* kívánjuk átadni kedves olvasóinknak.

Nos, így féltőn elmondhatjuk: Nem lesz könnyű a hajrá! Ugyanis a „nagy, központi, tervező akarat”, a jelenlegi szociál-liberális kormányzat kitartó szívóssággal és minden erejével továbbra is ellenünk, a magyar (műszaki) kultúra ellen lendül támadásba. Legutóbbi attackjukat a köztársaság Alkotmánybírósága melegebb égtájakra – nem Afrikába – el irányította... Most, éppen e sorok írásakor vontatják elő pénzügyéri rejtekéből legújabbban továbbfejlesztett „tb-nagyágyújukat”. És újra (mindenkit) tüzelni fognak: *Adót-járulékot-kitudjamicsondát kell kivetni a közterhek alól eddig kibúvó, kivételezetten kezelt szellemi alkotásokra!*

Lényegében a haza eddig is „aránytalanul túlfizetett” villamosmérnökeire, technikusaira, műszerészeire, – hogy csak kiadónk lapjainak házatáján, tisztelt szerzőink alkotásainál maradjunk. Azon nagyrabecsült kollegáinkra gondolunk, akik a napi főállású munkájuk után már kinyögték a *világon legnagyobb mértékű* nyugdíj- és társadalombiztosítási-járulékot, illetve személyi jövedelemadót, akik esténként, második vagy harmadik műszakban készítik a lapjainkba kerülő írásait. Nos, azt követelik tőlük, pontosabban a cikkeiket közlő kiadótól, tőlünk: ezen *szellemi alkotások* honoráriumai után is fizetődjenek be nem csekély összegű tb-forintok a feneketlen kasszába! Más vetületből, azt tartja a kormányzat: *Hozzuk már végre egy szintre a szellemi alkotást a favágással! Mert, ugye, a haza ügyét mindkettő egyformán viszi előre!* – Így működik a kis magyar szociál-liberális gondolat a harmadik évezred küszöbén...

Kiadónk állni szeretné fentebbi ígéretét. A kormányzat is – elvi alapon, úgy tünik – ragaszkodik elképzeléséhez. Bármilyen áron!

Még a „szellemi tb-ágyú” nagy durranása előtt vagyunk... Hát, meglátjuk, utána ki marad talpon?! Addig is:

Kívánjuk, hogy legújabb, 1997-es évkönyvünkben szakember és amatőr olvasóink minél több jól működő áramkört építsenek meg, minél több új ötletet merítsenek! Kívánunk kellemesen hasznos évkönyvlapozgatást!

A szerkesztőség

Vállalkozók figyelem!

Itt az RT-BANKÁR programcsalád!

Lapunk számos olvasója nemcsak hobby szinten műveli az elektronikát, de vállalkozó is: elektronikus készülékek gyártásával, javításával vagy készülékek, alkatrészek forgalmazásával foglalkozik. Közismert, hogy az érvényben lévő rendelkezések a kisiparosok, kft-k, bt-k és egyéb vállalkozások számára igen szigorú bizonylatolási rendet írnak elő. Ezeket a követelményeket szinte csak pénzügyi képesítéssel is rendelkezők tudják teljesíteni – ha idejük jelentős részét nem alaptevékenységükkel, hanem a könyveléssel töltik.

A Rádiótechnika Software Service által forgalmazott új programcsalád ezt az „inproduktív” időt igyekszik lerövidíteni, miközben a könyvelési hibákat is kiküszöböli.

Az IBM PC-ken futtatható programcsaládot (8 különböző programcsomag) egy-egy 5,25"-os DD-s lemezen árusítjuk tömörített, öninstalláló formában. Ebből ki-ki a vállalkozása jellegének megfelelő választhatja ki.

A korszerű menürendszerrel felvértezett programok installálása és kezelése semmiféle számítástechnikai, vagy mélyebb pénzügyi ismeretet nem igényel. Ennek ellenére igen komfortosak; például alkalmasak különböző – egyedi igényeknek is megfelelő – analitikák készítésére, számlák, bizonylatok rendezésére, analitikák szerinti csoportosítások elvégzésére, szállítók, megrendelők, költséghelyek nyilvántartására stb. A nyomtatandó bizonylat fájlba menthető, így aki nem rendelkezik printerrel, azt máshol is nyomtathatja.

Kedves Olvasóink!

Az RT-BANKÁR programcsalád tagjai a Rádiótechnika szerkesztőségében megvásárolhatók vagy telefonon, levélben illetve faxon megrendelhetők, az alábbiak alapján:

Programnév	Jellemző	Bruttó ár
RTBANKÁR-P1	egyfelhasználós PÉNZTÁRKÖNYV	1.800 Ft
RTBANKÁR-PT	többfelhasználós PÉNZTÁRKÖNYV	2.400 Ft
RTBANKÁR-N1	egyfelhasználós NAPLÓFŐKÖNYV	3.600 Ft
RTBANKÁR-NT	többfelhasználós NAPLÓFŐKÖNYV	4.800 Ft
RTBANKÁR-F1	egyfelhasználós FŐKÖNYV	7.200 Ft
RTBANKÁR-FT	többfelhasználós FŐKÖNYV	9.600 Ft
RTBANKÁR-KN	kiegészítő nyilvántartások	1.200 Ft
RTBANKÁR-RK	raktárkészlet-nyilvántartó és számlakészítő program	4.500 Ft



Ha személyesen óhajt befáradni hozzánk, kérjük, hogy az időpont egyeztetése céljából előzőleg hívjon fel minket telefonon!

Címünk: Budapest IX., Lónyay u. 44. 5. emelet. (9-14 óráig fogadjuk az érdeklődőket.)

Postacím: RT vagy HE szerkesztősége, 1374 Budapest, Pf. 603.

Tel./fax: 217-0262



Rádiós nagyhatalom volt...

(A 120 éves BHG története)

Horváth Gyula tanácsadó mémök és Kozma Gyula muzeológus



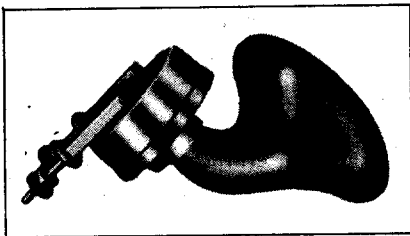
Jobbról bal felé repülő galamb csőrében egy boríték; mindenkiben kedves képeket idéz, és az üzenetek távközlését asszociálja. Pedig hírközlés illetéknéppen nem valószínűsíthető, hogy egy galamb borítékkal a csőrében repüljön esetenként akár száz kilométereket is. Az üzenetek – egy kicsiny papírhengerben – a szárnyai alá voltak rejtve. Más kritikák is felmerültek a vállalat emblémájával kapcsolatban, amelyet 12 pályázat közül választottak ki akkor, mikor az államosítás után kialakult feszült helyzetben a korábbi tulajdonosokra utaló jelvény használatát nemzetközi bonyodalmakat okozott volna, és amikor az állami címertől kezdve a legújabb, megváltozott nevű vállalatot jelképező „logo” is változtatásra került.

Nézzük hát, honnan, hova röpdül a BHG borítékos madara.

Amikor **Erger Bernát**, magyar származású bécsi elektrotechnikus 1874-ben megnyitotta budapesti távirdaszerező- és javító műhelyét, még nem sejtette, hogy egy nagy jelentőségű közép-európai üzem alapjait vetette meg.

Jó évtizedes szakmai múlttal érkezett. Bécsben már 1862-ben alapított távírógépeket, berendezéseket, erőszármú eszközöket készítő vállalatot. Bizonyára hozzájárult sikereihez fölényes, szinte mérnöki színvonalú elektrotechnikai tudása, amit átképzéssel szerzett, mert eredeti szakmája lakatos volt. Magyarországra is szállított éveken keresztül, egyre növekvő mennyiségben, míg nem – mindössze 9 munkással – Budapesten is létesített távírda szerelő- és javító műhelyt. Az „Erger B. távíróüzlet” a Dorottya u. 9.-ben a magyar híradástechnikai ipar bölcsője volt. Az 1885-ös első magyar ipari kiállításról távírókészülékükkel elhozták a fődíjat.

De minő véletlen, velük átellenben, a 8. sz. házban szintén híradástechnikai cég nyílt, 1888-ban. A szintén bécsi vállalkozó **Deckert Rudolf és Homolka Ede** fiókirodája eladással és javítással foglalkozott. Két év



A Berliner-féle mikrofon

múlva a kereskedelmi minisztert arra kérték, hogy beszerzéseikkor az állam az ő termékeiket is vegye figyelembe.

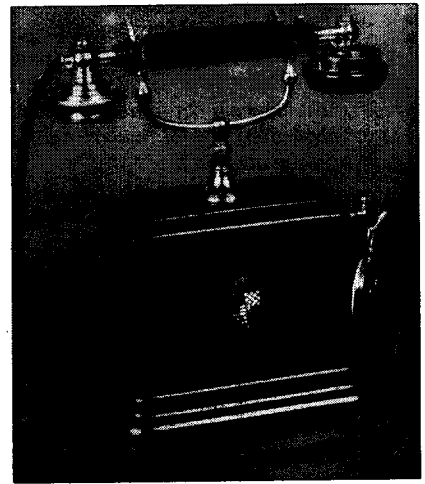
A Posta akkor már hosszú ideje csak Eggeréknél rendelt szabványainak megfelelő telefont. Egger megvette ugyanis a gramofonos Berliner egy másik találmányának, az Universal Transmitter-nek (szénmikrofon) a szabadalmát és gyártási jogát. Az akkor legkiválóbbnak minősített mikrofonnal szerelt telefonokkal könnyedén nyerte meg a Posta pályázatát. A MÁV is állandó megrendelőjük volt, gyártmányaik sora is egyre bővült: alkatrészek, morzgépek, Hughes-távírók, központok tartozékaikkal együtt, és a kisüzem hamarosan szűknek bizonyult. A Huszár utca 7.-be költöztek és „Első Osztrák-magyar Villanyvilágítási és Erőátviteli Gyár” néven már gépekkel és gyári szervezethez tartozó termeltek.



„Csodaszép” telefon

Nemsokára **Deckert és Homolka** is költözött. Az Izabella u. 88.-ban megvették özv. **Weimerné** üzemét és most már onnan startoltak és nem kevés sikerrel állami megrendelések teljesítésére. Morzgépekre és telefonokra szakosodtak, foglalkoztatottságuk egyre nőtt, bőven tudták vállalni postaszabványú készülékek gyártását. 1908-ban megszerezték a jogot az Ericsson telefonok gyártására, és kiválóak voltak távírógépeik is.

Eggerék ekkor a telefonközpontok gyártását ragadták magukhoz. Helyi telepes, keresztlemes váltók, LB kétvezetékes, zsinóros 5-, 25-, 50- és 100-vonalas postaszabványú kapcsolók, multiplikált,



I. Ferenc József telefonja

helyi telepes, 400 vonalú és ennél nagyobb kapacitású központok voltak a főbb gyártmányaik. Az 1896-os millenniumi kiállítás után jelentős külföldi megrendeléseket is kaptak.

Önálló tervezésűek voltak a városi CB központjaik, de multiplikációinak kidolgozása, elrendezési terveik létesítése és az alkatrészek gyártása a Western Electric dokumentációinak felhasználásával történt. Ez az amerikai cég, a legnagyobb amerikai telefongyártó vállalat, már 1900-ban méltónak találta a céget arra, hogy neki gyártási jogot adjon.

Saját szabadalmuk volt viszont a központok bővítését elősegítő vertikális sávrendszer is, mind az LB (helyi telepes), mind a CB (központi telepes) készülékeket kiszolgáló központokban (akkori nevükön „váltók”, az angol „switch” szolgai fordításaként) való alkalmazására.

A millenniumi kiállítás sikere a banki és a kereskedelmi tőkét is kimozdította. Óriási lehetőségeket szimatolva az új iparágban, külföldi tőkeérdekeltségek, mindenekelőtt a Niederösterreichische Escompte Gesellschaft és mások, keresték a kapcsolatot Egger céggel. Megtörtént a nagy egyesülés, Egger összeolvasztotta cégét a Magyar Villamos és Izzólámpa Rt.-vel, majd, már mint Egyesült Villamossági Rt. (EVRt), első lépésként egy nagy jelentőségű szabadalmi szerződéssel szorosabbra fűzte kapcsolatát a Western Electric-kel. Ez viszont az ITT-nél (International Telephone & Telegraph Corporation) egyengette az útját. Itthon az EVRt mindenesetre élre tört az iparágban. Ehhez még az is hozzájárult, hogy



Kapcsológépek

az akkoriban erőteljes állami támogatást élvező izzólámpagyártás is ugyanennél a vállalatnál folyt. Csak belső szervezetében vált külön az izzólámpagyártás és a „mechanikai oldal”, mely utóbbi keretében működött a híradástechnikával foglalkozó *Telefon- és Táviráda Főosztály*. Ez volt bázisa az immáron önálló magyar híradástechnikai fejlesztéseknek.

1901-től javultak a körülmények, amikor a gyár a városi tanács erőteljes támogatásával – Újpesten, a Károlyi-hitbizományból kijelölt telken épített – új telephelyére (a mai Tungstram) költözött. A gyár legendás főmérnökének, *Pintér Józsefnek* és későbbi zseniális vezérigazgatójának, *Aschner Lipó*nak nevét környékbeli utca, illetve tér őrzi.

1906-ban alaptőke emelésre kerülhetett sor, mely alkalomból a vállalat nevét „*Egyesült Izzólámpa és Villamossági Rt.*”-re, röviden EIVRt-re változtatták.



Az első magyar asztali telefonkészülék (1900 körül)

Az új nevű vállalat jó érzéssel ismerte fel a szakma új találmányainak jelentőségét, s nem rajtuk múltott, hogy az általuk fölkarolt, világsikerű, *Pollák-Virág-féle* gyors-távíró végül is sehol sem került alkalmazásra.

Egyelőre még mindig a telefónia terén szegődött hozzájuk a szerencse. Városi CB központokat ezután rendre önállóan terveztek. Az első mindjárt a 10000 vonalas budapesti Teréz központ volt. Majd miután 1922-ben döntés született a budapesti telefon automatizálására, a Posta több, összesen 26 ezer fővonal kapacitású, közvetett vezérlésű *Rotary 7A-1* típusú főközpontra kötött velük szerződést. A legelső automata központ azonban nem a Postánál, hanem a MÁV Budapesti Igazgatóságán került 1924-ben üzembe. Ezt a vállalat amerikai partnerétől importálta, ezért nevezték a MÁV saját automata telefonhálózatát „*amerikai telefonnak*”. Az első postai automata központok 1926-ban kerültek üzembe, majd a budapesti hálózat 1928-ra épült ki.

A nagy központok bőven adtak munkát a *Deckert és Homolká*-nak is, mert a postaszabványú telefonokat zömmel tőlük rendelték. A cég 1911 óta a svéd L.M. Ericsson cég tulajdona lett. A nagyon szép telefonok legtöbbjét még a szép használati eszközök, az alkotó munka megszállottja, a cégalapító tervezte. Egy-egy fönmaradt példányát ma már a műszaki múzeumok legféltettebb kincsei között tartják számon.

A „*telefonok Rolls-Royce*”-a megtervezőjének egész élete a munkának szentelt himnusz volt. Az akkori világ egyik legnagyobb, professzionális híradástechnikai berendezéseket gyártó vállalatát egy stockholmi konyhában alapította meg 1876. április elsején, mindössze kétfőnyi személyzettel. Az egyik a későbbi nagy iparmágnás, *Lars Magnus Ericsson*, a másik egy 12 éves kisfiú volt. A gépparkot egy lábhajtású műszerész-esztergapad készítette. 1876 a telefon feltalálásának éve. Ennek

híre hozott az életében sorsdöntő változást, amikor a találmányban látta meg jövőendő munkaterületét. 1881-ben egy szakértői jelentés a Bell-társaság készülékénél sokkal jobbnak ítéli az övét. „Telefont minden svéd otthonba” jelszóval (csak napjainkban kezd megvalósulni) tömérdek nagyon szép és nagyon jó készüléket gyártott, és mivel ügynökhálózata átfogta az egész világot, gyártmányai a legtovábbi országokba is eljutottak.

Energiája, kivételes munkabírása mellett szerénysége vált legendássá. Irtózással került minden alkalmat, ahol a figyelem rá terelődhetett volna. Kitüntetés is csak attól való félelmében fogadott el, hogy ne éppen a visszautasítással hívja fel magára a figyelmet. A munka nagy embere volt, akire születésének (1846. május 5.) másfél százados évfordulójára e sorok megírásának idején emlékezünk.

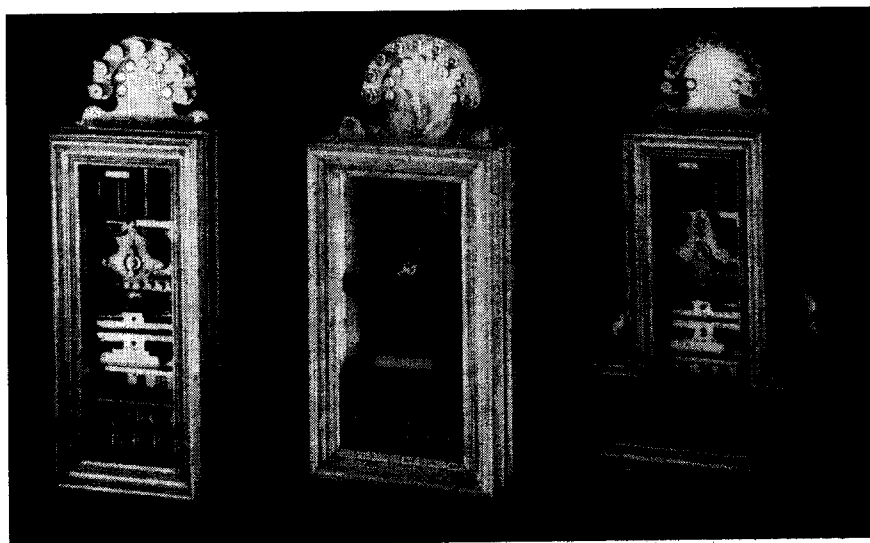
Ericsson részéről nyilván a magyar híradástechnikai ipar felé kifejtett legnagyobb fokú elismerést jelentette, amikor arra az elhatározásra jutott, hogy még szorosabbra fűzi vele kapcsolatát. 1911-ben a Magyar Általános Hitelbankkal közösen megvette *Deckert és Homolka* gyárát.



L. M. Ericsson

Az *Ericsson Magyar Villamossági Rt.* a háború előtt és alatt a hadsereg szállítója volt. Közel 30000 táborig telefont készítettek és új gyár építésébe is belekezdtek. Elkészült ugyan 1914-re, de mindjárt igénybe vették hadikórház céljaira. Az épületben az ipari termelés csak 1920-ban indulhatott meg. Már nemcsak távírókat és telefonokat, hanem a telefontechnika addigra igen szélesre tárult területének legtöbb eszközét terveztek és gyártották, és a nagy kapacitású, kézi kapcsolású CB központok, automata alközpontok, a vidéki városok manuális telefonközpontjainak üzembe helyezését is végezték.

Alig több, mint negyedszázados fennállása alatt a magyar Ericsson elsősorban minőségi munkára törekedett. Szakmunkásai, technikusai és mérnökei jól képzettek voltak, női és férfi betanított munkásai megbízható, pontos és szép munkát végeztek.



Ericsson automata telefonközpontjának 5-, 7- és 10-vonalas változata

Amikor megjelent a világban a rádió, az EIVRt fejlesztői hamar felismerték, hogy lépniük kell, hiszen már az izzólámpagyártás is becsalta a konkurenciát. *Kremeneczy János* bécsi gyáros üzemet alapítani Pestre érkezett. Bécsben – izzók mellett – már elektroncsöveket is gyártott, majd amikor megindult a magyar műsorszórási adás, ösztönzést kapott, hogy Pesten rádióvevőket is gyártson. „Rádiókészülékek és azok lényeges alkatrészeinek előállítására és forgalomba hozatalára” ugyan még 1925. november 20-án kapott engedélyt, de gyártás-hoz csak a következő évben kezdett.

Addigra az EIVRt kihozta az első vevő-it. Míg *Kremeneczy* első gyártmánya csak egy detektoros volt, az „Izzó” – igaz, hogy amerikai *Western* licenc alapján – már csö-



Különleges hívóművel ellátott telefonkészülék (1919)

ves készülékeket hozott ki, rövidesen szuperheterodin rendszerűt is.

A készülékek *Tungsram-Western* felirattal kerültek forgalomba, anód- és rácstelepekről működtek, a fűtést akkumulátor szolgáltatta. (Az akkumulátorok töltésével villamos áramszolgáltatók és vállalkozók iparszerűen foglalkoztak.) Ha figyelembe vesszük, hogy egy szupervevő ára meghaladta a 700 P-t, de még egy hangszóróé is a 120 pengőt, érthető, hogy nagyobb arányú eladásra nem nagyon számíthattak, ennél fogva a rádióvétel terjedése meglehetősen lassú volt.

Nevezetes gyártmányuk volt egy akkor igen jó hatásfokú hangszóró, melynek négypólusú meghajtó szerkezete nagyméretű papírkónuszt mozgatót. Készítettek különféle erősítőket, kétféle anódpótlót (csak a már villamosított helységekben volt használható!), fejhallgatókat és ami igazán újdonság volt, a gyártás a hazánkban először itt meghonosított szalagrendszerben folyt.

Standard – a nagy korszak

A Trianonnal porig sújtott ország egy olyan tőkeigényes iparág meghonosítására, mint a híradástechnika, saját erőből aligha lett volna képes, de mivel az iparág fellendülőben volt, egyre fokozottabban vonzotta a külföldi befektetőket. Egyre több külföldi érdekltségű vállalat telepedett meg hazánkban. Így jött létre 1928-ban az EIVRt Telefon- és Távíró Főosztályából a *Standard Villamossági Rt.*, mint az ITT (*International Telegraph and Telephone Co.*) érdekltségi körébe tartozó ISEC (*International Standard Electric Co.*) leányvállalata. Telephelye egyelőre változatlanul az újpesti gyárnak az iparvágánytól dél felé eső része. Szakmai háttérrel az ISEC európai gyárai közül elsősorban az antwerpeni *Bell*



IV. Károly telefonja

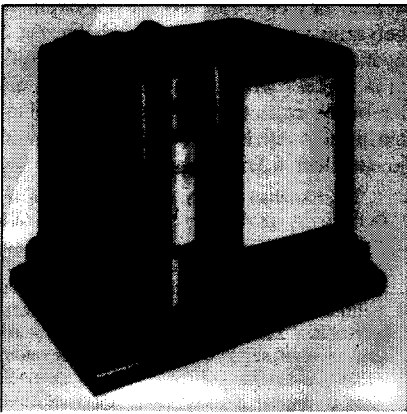
Telephone Manufacturing Co. és a londoni *Standard Electric and Cable Co.* biztosított.

Amikor a kormányzat pályázatot írt ki az egész ország ellátására alkalmas műsorszórási nagyadó és négy vidéki közvetítő állomás szállítására, akkor azt nem véletlenül a *Standard* nyerte meg. A feladat nagyon új volt, de a fiatal mérnökgárda az említett londoni gyár segítségével világszínvonalon oldotta meg azt. A Posta minőségi bizonyítványa kiváló csapatmunkát tanúsított, és ezért *Czeglédy, Istvánffy, Magyar, Sárközi* és angol segítőjük, *McLean* nevét nem lehet említés nélkül hagyni. Az adó, építése idején teljesen korszerű volt, más adóknál eddig még nem alkalmazott megoldásokkal készült. Kisugárzott teljesítményének meghatározásakor az a cél lebegett a Posta előtt, hogy detektoros vevővel az egész ország területén fogható legyen. Mai szemmel nézve, ennek fontos feltétele volt az akkor még „tisza éter”, vagyis a maihoz képest még kis teljesítményű külföldi adók zavaró hatása nem érvényesült.

A tervezés során először kellett szembenézni a fading-problémával, amit reme-



A Posta vezérigazgatójának készített telefon (1931). Hasonlót kapott Horthy, Bethlen...



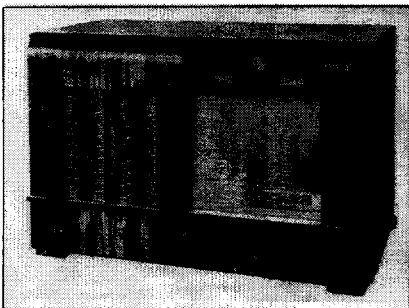
Standard Szuper 36 vevőkészülék
(1936)

kül sikerült kiküszöbölni úgy, hogy a fadingszóna nagyrészt az országhatáron kívülre került. Az adó kiválóan teljesítette az alulfrekvencia állandóságára és felső harmonikusainak lehetőség szerinti csökkentésére vonatkozó nemzetközi követelményeket.

A Standard az adóhoz egy félhullámú, Blow-Knox rendszerű, szivar alakú antennát javasolt. Rácsos szerkezetének teljes magassága 284 m, ebből a pontos hangoláshoz ki lehetett tolni egy 30 m-es horganyzott vascsövet. A torony 141 m magasságban a legszélesebb; 14,65 m. Felépítéskor a világ legmagasabb műszaki építménye volt, a magyar rádiózás túl is jelképévé vált a főváros, az ország élniakarásának. Ma már üzemén kívül, a nemzet mint becses műszaki emléket őrzi az utókor számára.

Lakihegy a három legnagyobb európai adó egyike lett, s vele a magyar műsorszóró Európa akkori legkorszerűbb rádióállomásaival vált egyenrangúvá.

Mi sem természetesebb, mint hogy miután az adót üzembehelyezték, ugrásszerűen megnőtt a kereslet korszerű vevőkészülékek iránt. A gyár új emblémája a lakihegyi torony stilizált rajzával vevőkészülékek tömegére került rá, ettől és a lakihegyi adótól lett a gyár a nagyközönség előtt híressé. A saját tervezésű, szép hangú készülékeinek minősége éppoly kiváló volt, mint az adóhoz gyártott különleges nagyfrekvenciás tekercseké, nagy precízitású lég-forgókön-



Standard Szuper 39 vevőkészülék
(1939)

denzátoroké, nagyfeszültségű egyenirányítóké. És ha ehhez már csak annyit jegyzünk meg, hogy emellett folyamatosan építette és bővítette a gyár hazánkban és Romániában az automata központokat, hazánkban és a Balkánon vívőhullámú átviteltechnikai berendezéseket, akkor állítani lehet, hogy a Standard az árral szemben úszott, és a nagy gazdasági világválság ellenére (amiből a vállalat csak az alaptőke felére való leszállításával, munkásainak 2/3-át elveszítve tudott kilábalni) is ez a másfél évtized a gyár nagy korszaka volt.

A londoni Standardtól kapott átviteltechnikai gyártási dokumentáció tette lehetővé különféle távkábel-berendezések, úgymint hangfrekvenciás erősítők, pupincsvék és fazekak, az „L”-szisztémnek nevezett egycsatornás és az STO-3 típusú, háromcsatornás vívőhullámú rendszer fejlesztését. Eközben csak a rádiókból 1936-ban 8600, 1940-ben pedig már 26 ezer került forgalomba, nem is szólva még arról, hogy bér munkában Philips, EKA és Telefunken

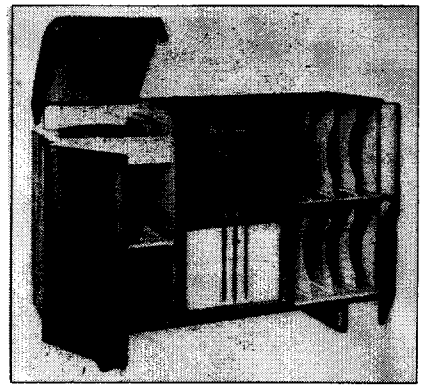


Bank-típusú kézívezérlésű alközpont

készüléket is gyártottak. A közönség hozzászokott, hogy a gyár minden évben egy-egy új, jól átgondolt típust hozott ki.

A korabeli magyar rádiógyártást nem lehet méltatni Winter Ernő, a „katódos” Winter említése nélkül. Ő jött rá ugyanis, hogy az izzókatódok emisszióját legeredményesebben nem az oxidréteg, hanem a katódon adszorbeált fémbarium biztosítja. A bariumkatódos csövek teremtették meg azután annak lehetőségét, hogy a magyar rádiócső ipar és nyomában a magyar rádiógyártás oly virágzóvá fejlődhetett. Eredményesen vette fel a versenyt a hatalmas Telefunken vagy az akkor utolérhetetlennek tartott Philips Miniwatt csövekkel. Ezáltal lehetett az EIVRT. vezető amerikai, holland és német cégek partnere és kapott lehetőséget, hogy ezeknek szabadalmait és technológiáját használhassa. 1997-ben, Winter születésének századik évfordulóján kiváló tisztelettel emlékezünk majd rá és értékeltjük nagyra érdemeit, még akkor is, ha azokat a tranzisztor megjelenése elhalványítani látszik.

A harmincas évek közepén a jól prosperáló svéd Ericsson gyár létét villámcsapásként rendítették meg a kor világhírű fe-



Standard Zenegép (1941)

zórének, a „gyufakirály”-nak becézett Ivar Krügernek az üzemelmei, aki az Ericsson egyik fő tulajdonosa is volt. Összeütközésbe került az ITT-vel, mire a svéd gyárat szanalni kellett. Ennek egyik mozzanata volt, hogy Ericsson eladta budapesti gyárat az ITT-nek, aki azt a budapesti Standarddal egybeolvasztotta. A Standard monopolhelyzetbe jutott, amikor 1937-ben átvette a magyar Ericsson Fehérvári úti gyárat minden rendelésével és jól képzett személyzetével. A győri programmal felgerjesztett háborús konjunktúra kihívásaira biztos alapról felelhetett. Gyártási kapacitásának növelésére kétféle millió pengővel indulhatott.

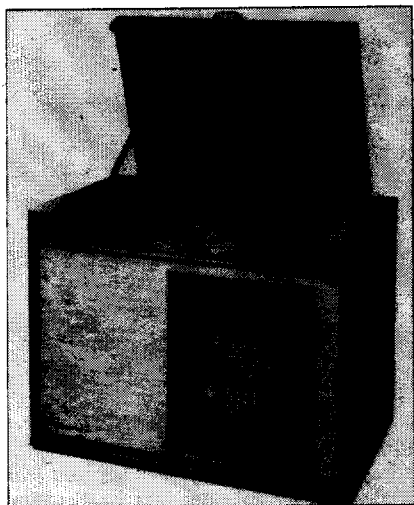
Még a háború előtt a szakma lelkesedését, a nagyközönség ámulatát-bámulatát az olyan, kiemelkedő jelentőségű szabadtéri események hangosításával váltották ki, mint 1938-ban a Budapesten rendezett Eucharisztikus Kongresszus, de úgyszintén minden elismerést megérdemlően oldották meg a feladatot versenypályákon, népgyűléseken, templomokban, tanácstermekben és a legkülönbözőbb alkalmakkor. A mikrofonokon, erősítőkon, hangszórókon, áramforrásokon olvasható Standard felirat kiváló minőséget, rangos márkát jelentett.

A gyár fejlesztéséhez mindenképp új telket vásároltak és az építkezések révén 1940-re a gyártási terület kétszeresére nőtt. Éttermet, konyhát, könyvtárat, orvosi rendelőt és tanműhelyt is építettek.



Szuper 42 Ar. szám: 4235
Szuper 42 U Ar. szám: 4236

Standard Szuper 42 vevőkészülék
(1942)



Standard Konzertsziper (1943)

A gyár hadiüzem jelleget vett föl, múzeumában ma is láthatók az erre utaló dokumentumok, mint pl. egy névsor a lokátor-munka résztvevőiről, egy másik névsor a tiltottak minősített helyiségekbe belépésre jogosultakról és *Virava János* cégvezetőnek címzett értesítés arról, hogy gépkocsiját a hadiüzem birtokába veszi.

A Postától telefonközpontokra érkeztek megrendelések. *Kassa*, *Munkács*, *Ungvár* és *Nagyvárad* központjait bővítették. Az állam katonai rádiókat rendelt. „*Gusztáv*” és „*Vadász*” fedőnevek alatt folyamatosan szállítottak R4, R5, és R/6 rádiókat, és a katonai repülőgépeken és a harcokocsikban egyaránt alkalmazott R14A adó-vevőket. Gyártottak vonal (40/M típus)- és hordozható univerzális erősítőket.

A gyárban készült haditechnikai eszközök közül egy lokátor a békés célokat, sőt világhírű kutatás célját szolgálta: 1946-ban *Bay Zoltán* ezzel végezte híres kísérletét a *Holdról* visszaverődött rádióhullámokkal.

A gyár „öregjei” ma is büszkén emlegetik egyik saját fejlesztésű gyártmányukat. A KERLÉ-rendszer, mint országos légi veszély figyelő és jelző szolgálat, elsősorban a lakosság érdekét szolgálta. Nagy megbízhatósággal működött, dicsérve az üzem szakgárdáját.

Mai terminológiával akár „integrált digitális átviteli és kapcsoló rendszernek”, vagy „forródrótnak” nevezhetnénk. Lényege szerint, amikor az országban szétszórt figyelő őrsők berepülést észleltek, telefonjukon 9-et tárcsázva, Budapestig mindegyik központban átváltak a KERLÉ jelfogói és a vonalat Budapestig egyenesbe kapcsolták. Ezután az órs különféle kódolt számsort továbbított, melyek az országos légoltalmi központban hatalmas falitérképen fénykódjelek formájában rögzítődtek. Mindez mindössze egynegyed perc alatt játszódott le. Utána a rendszer visszaállította az eredeti összeköttetéseket és az előfizetők folytathatták a csupán rövid időre megszakított beszélgetésüket.

1943-ban a németek – nem tudni, hogy szelíd, vagy talán kevésbé szelíd erőszakkal –, betették egy emberüket a gyár igazgató-

tanácsába. Megbízása nem csupán a gyár angol-amerikai orientációjának ellensúlyozása volt, hanem később kiderült, hogy Magyarország német megszállását készítette elő a Standard egyik munkaszobájában. Elképzelhető a gyár dolgozóinak döbbenete, amikor később Veessenmayer úrban Hitler teljhatalmú megbízottját voltak kénytelenek fölismerni.

1944-ben már a gyár kitelepítésén ügyködtek a németek, de minthogy az események felgyorsulva más irányt vettek, szándékuk meghiúsult.

A gyár az ostrom után

Karácsony másnapján már ott voltak az oroszok. Heves aknatűz alá vették a gyárat, amit azután a németek a Gellérthegy felől viszonzoztak. Szilveszterig jöttek-mentek, hol az oroszok, hol a németek. Utóbbiak alá is aknázták az épületet, melyet a felrobbantástól csak az mentett meg, hogy a gyári őrség két tagja elvágta a gyújtózsínort. Végül maradtak az oroszok. Új – kísérleti – korszak kezdődött a nagyüzem életében is...

Február közepén megindult a munka. Kicsomagolták a kitelepítésre szánt gépeket és következhetett az újjáépítés. A belvárosi és az újpesti központok voltak viszonylag sértetlenek, ezeket állították helyre először, de megindult a helyreállítás a Józsefben is, amely pedig teljesen romokban hevert. E nagy központ mellett a rádióadók jelentették a másik komoly feladatot, de általában is a hírhálózat telepített létesítményeinek helyreállítása mind a *Standardra* hárult. A *Posta* szakemberei az épületek és vezetékek nem kis munkát okozó újbóli üzemképessé tételével birkóztak. *Lakihegy* és a vidéki közvetítőállomások is elpusztultak. Előbbi és *Szolnok* kaptak először új beren-

dezést, egy-egy 135 kW-os nagyadót. A helyszíni szerelést és üzembe helyezést a gyár dolgozói végezték. Ma nehezen ejtjük ki a „lelkes” jelzőt, de az ő munkájuk elé leginkább ez illet. Kisebbségi lelkesedéssel talán, de elkészült három 150 kW-os nagyadót jövátételben a *Szovjetunió* számára is.

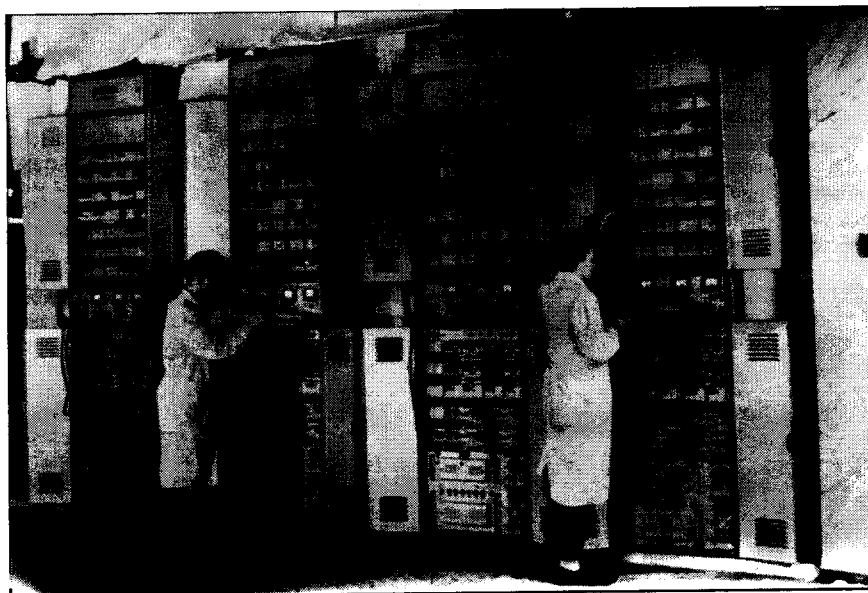
Telefóniában döntő szerepet kapott *dr. Kozma László*, az *Antwerpenből* hazajött kiváló mérnök, aki teljes energiával vetette be magát a gyár és a szakma megújításába. Oroszlánrésze volt az *Állami Műszaki Főiskola* és azon belül a telefontechnika oktatásának megszervezésében. Ez az intézmény a háborús szakember-vesztés gyors pótlására volt hivatott. Kozma a tevékenységért 1948-ban az elsők között kapott *Kossuth-díjat*. Legfontosabb eredménye a helyközi forgalom számára zsinór nélküli (de még kézi kezeléssel) központ kidolgozása volt. Munkatársai új, 7A-2 rendszerű regisztert dolgoztak ki. A mai gyakori számváltozások láttán mintha hiábavaló lett volna igyekezetük: akkor még arra is gondoltak, hogy ha majd a budapesti hálózatban hét számjegyre térnek át, ne kelljen a már meglévő központokban hat számjegyre megváltoztatni.

Maga a gyár nagy változások elé nézett. A hároméves terv idején megszűnt a saját tervezésű rádió-vevőkészülékek gyártása. Az utolsó típus 1946-ban jött ki. Jelentős átszervezésekre került sor.

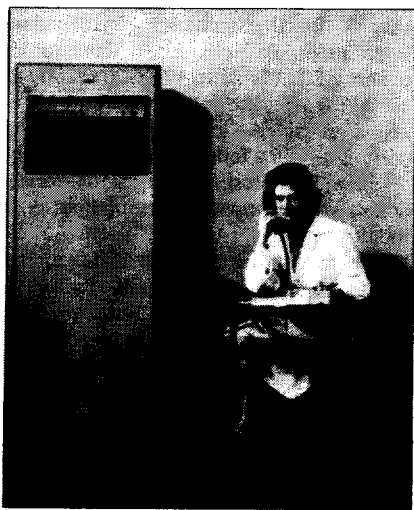
Nagykapacitású automata központok, LB és CB manuális kapcsolók a Szovjetuniónak, rurál központok Jugoszláviának, automata központok Romániának és Törökországnak, s a magyar fővárosi és vidéki központok felújítása, bővítése volt a fő feladat.

Államosítás – Standard Nemzeti Vállalat

Viszonylag későn, de végül a *Standard* sem kerülhetett el a nagyüzemek sorsát,



Vivőhullámú átviteli berendezések



A brüsszeli mintaközpont

1949 decemberében államosították. Ehhez ürügy kellett: az államosítást közvetlenül megelőzően letartóztatták a gyár fontos vezetőit, köztük *dr. Kozma Lászlót* és néhány munkatársukat, valamint a tulajdonos budapesti amerikai és angol képviselőit, összesen 24 személyt. Ellenük kémkedés, szabotázs címén törvénysértő koncepciók pert indítottak, melynek eredményeképpen *Geiger Imre* vezérigazgatót és *Radó Zoltánt*, az Ipari Minisztérium főosztályvezetőjét kivégezték, a többiek börtönbüntetést kaptak. A nyilvánosság elé került a per során alkalmazott lelki terrorra jellemző epizód: végül *Geiger*, a vizsgálati fogságban levő vezérigazgató rádió n keresztül kérte volt munkatársait, a gyár dolgozóit, hogy „ne kövessék az ő példáját”...

Erélyes amerikai és angol fellépésre a képviselőiket két és fél év múlva kiengedték az országból, a többiek az 1953-ban meghirdetett új kormányprogram végrehajtása során kerültek szabadlábra és de facto rehabilitálásra. Végleges, de jure rehabilitálásuk az 1989-ben elfolytatott felülvizsgálati per során történt meg. Az ügyész „vádbeszéde” az akkor elféltelket védelmezte, az őket képviselő ügyvéd „védőbeszéde” tulajdonképpen vádbeszéd volt a hajdani bíróság ellen. Ezen a tárgyaláson már csak három élő, hajdani elféltelt jelent meg...

Az államosítás tényét az ITT nem tűrte el. Hosszas, a nyilvánosság kizárásával és természetesen a gyáron kívül folytatott tárgyalások után 1994-ben elégtette ki az állam a volt tulajdonosokat.

Az államosítás közvetlen következménye mindenemű kapcsolat megszakadása volt a külföldi gyárakkal, így az újdonsült nemzeti vállalatnak saját lábára kellett állnia. De már az első szervezeti intézkedések egyike ez ellen hatott. Különválasztották és a *Távközlési Fejlesztési Intézetben* önállóvá tették a gyártmányfejlesztést. A gyárból ötven kiváló műszakit irányítottak oda, ahol az üzemtől elszakadva, annak gondjai csak

nagyon közvetve jutottak el hozzájuk. A hidegháború következtében a rohamléptekkel haladó külföldtől mindinkább lemaradtak.

Egy *intermezzo* megzavarta a saját szakmában folytatott fejlesztést, de alkalmat adott rá, hogy a gyár ismét az elsők között legyen. Az alkalom a már említett új kormányprogram volt, melynek keretében előírták a nagyüzemek számára, hogy közszükségleti cikkeket gyártsanak. Így készült az első lendkeres játékaútó a már akkor *Beloianisz Híradástechnikai Gyár* (ebből maradt fenn a BHG rövidítés) néven működő vállalatnál, de még a *Pajtás* telefon és a modulrendszerű rádióvevők is, oktatási célokra.

1950 a magyar rádiózás egy új nagy korszakának kezdő éve volt, nevezetesen a diósi állomás két 100 kW-os rövidhullámú adójának és antennarendszerének üzembehelyezésétől számítva, az adástechnika fejlesztésének üteme egyre gyorsult. Új középhullámú adót kapott *Balatonszabadi*, *Nyíregyháza*, *Pécs* és *Szombathely*, a Posta pedig számos 15 kW-os „speciális” adót. Ebben az összefüggésben a „speciális” nem katonai célú, hanem a külföldi rádióadások zavarására szolgáló adókat jelentett.

Diósdra már a 30-as években megindult, külföldre szóló adások sugárzását vette át. Kezdetben két körsugárzó és hat irányított antenna működött, három az utóbbiból Dél-Amerikába, illetve irányváltással a Szovjetunióba, három Észak-Amerikába, illetve Szauz-Arábia felé sugárzott. Az adók vízűtűtéses csövekkel dolgoztak, ennek ellenére felépítésük teljesen korszerű volt. Ezért is lehetett, hogy továbbfejlesztett változataiból 1954 és 1958 között a gyár huszat exportálhatott, azaz már az önálló külkereskedelmi főosztálya, a BUDAVOX.

Kísérletnek szánták és a BHG egyike volt az önálló külkereskedelmi jogot kapott vállalatoknak. Az első időszakban (1956-1968) a BHG rohamosan növekvő exportját szerezte meg, a hatvanas években végrehajtott profiltisztítás után a más vállalatokhoz került termékek külhoni forgalmazását is tovább folytatta, majd 1968-ban egészen önálló története kezdődött, amikor is az öt legfontosabb hazai híradástechnikai cég közös külkereskedelmi vállalatává alakult át. Fővállalkozóként szervezte a hírközlő berendezések szállítását, szerelését és a termelést kiegészítő más tevékenységeket. Az iparág termelésének 75-80%-át exportálta, negyedszázad alatt negyvenszeresére emelve az exportált áruk értékét.

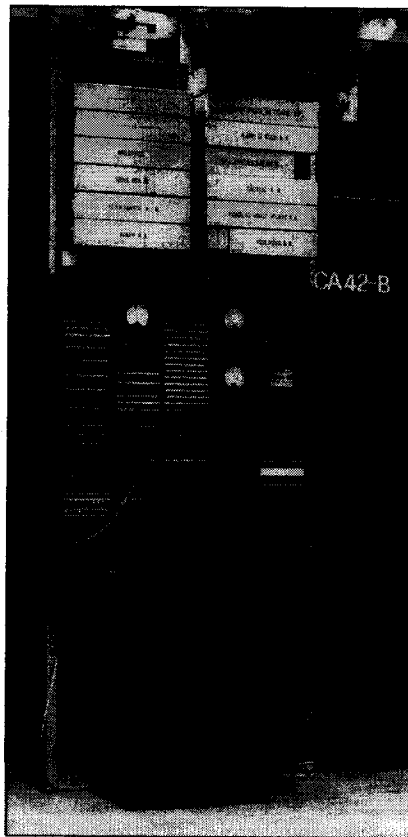
Visszatérve a rádióhoz, sajnálattal kell tehát megállapítani, hogy vevőkészüléket, főleg saját konstrukciójú t e korszakban már nem gyártottak. Viszont az akkorra már világszínvonalú készülékekkel jelentkező Orion átadta az A117 és 228-as típusok gyártási jogát, melyet akkori szokás szerint a gyár névadójáról neveztek el.

Viszont erőteljesen babáskodott a gyár a magyar televíziózás igencsak kései megszületése körül. 1952-ben szűkszavú, de

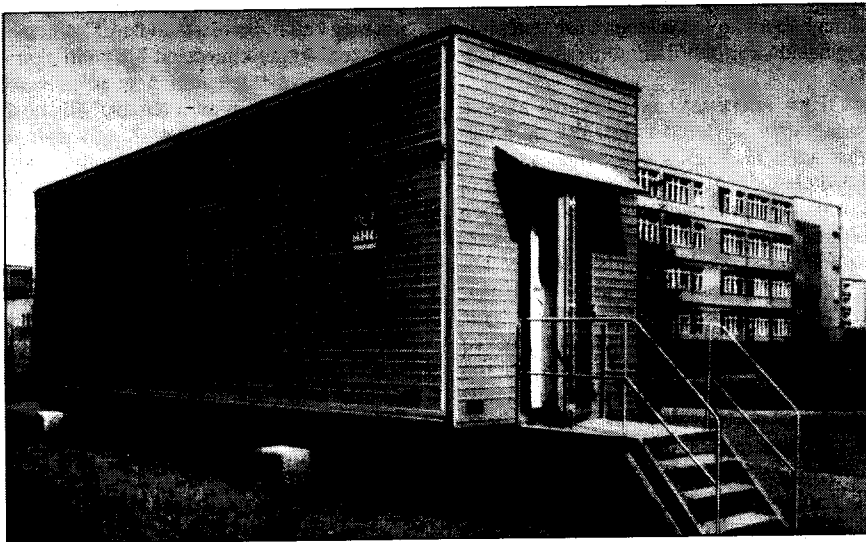
akaratos párhatározat jött: „1954 május 1-jén meg kell indítani a televíziót!” A nemes egyszerűséggel kihirdetett központi akarat újabb kihívást jelentett a gyár fejlesztő szakembereinek, mert a témával államosítás előtt nem foglalkoztak. Két év alatt elkészült az első hazai tv-adó, amellyel megindulhattak a kísérleti adások a Széchenyi-hegyről. Később nagyobb teljesítményű, német gyártmányú adót hoztak. Az azt kísérő szakemberek megnézték a BHG-ban gyártott adót és megkérdezték: „Ha maguk ilyen adót tudnak készíteni, akkor miért vesznek most tőlünk?” A választ az akkori szakemberek nem tudhatták.

Az átszervezések folytatódtak. Még 1953-ban visszakerült a gyártmányfejlesztés a gyárhoz, az önálló Fejlesztési Főosztály keretében.

Főbb feladatai a telefónia terén adódtak, egyebek között kidolgozták a Posta által nagyon várt, a hazai viszonyokhoz jól illeszkedő 12 csatornás vívőhullámú rendszert. A keretpanelek konstrukcióban készült berendezéshez a korábban Angliából importált csövek helyettesítésére az *Izzo* gyártott kiváló, egységesen alkalmazható és hosszú élettartamú pentódát, PTE11 típusjellel. Dobozolt *kristálysűrűk* a léges rendszerekhez (a külföldi kristálysűrűk hazai gyártását az EMG-ben oldották meg), új tekercstípus és tekercselési módszer, új porvasmag-gyártó technológia, kuproxos hídmodulátor és szelénos gyűrés modulátor, majd kis csatornaszámú *mikrohullámú* berendezés kifejlesztése voltak további, sikerral megoldott feladataik. Bérházközpon-



A CA... alközpont-család egyik tagja



A „MOBIL” konténer-központ

tok, a hozzá tervezett 30 ívpontos, lépésenként működő választógépekkel, alközpontok zongorabillentyűs kezelőkészlettel és az új telefonkészülék, a CB555-ös folytatták a sort. Az ebben alkalmazott, műanyaggal kiöntött egységdoboz a nem mozgó alkatrészeket foglalta magában, így az integrált áramkörök előfutárának tekinthető.

1955-ben a vállalathoz csatolt *Buda-pesti Rádiótechnikai Gyár (BRG)*, mint Rádióosztály, megkezdte egy 0,25-1 és 3 kW-os URH adócsalád és sugárállomás gyártását. *Jugoszlávia* a legkisebből rögtön 20 db-ot importált, de további nyolcvan is csakhamar elkelt. A sikert csak 1956-ig élvezhette a gyár, mert a forradalom után a BRG ismét önálló lett. Ugyanakkor helyezték át a rádióadók gyártását az *Adócsőgyárba* is. A korábbi rendeléseket már ezek az üzemek teljesítették.

A téma iránt elkötelezett munkatársak követték a feladatot és a fejlesztést a BRG-ben folytatták. Az ő alkotói képességeiket dicsérik a Petőfi műsor sugárzására készített 20 kW-os középhullámú, majd a Kosuth műsor számára gyártott új 150 kW-os adók.

1956

Semmi okunk feltételezni, hogy a nagyüzem munkásainak és műszakiainak többsége másképp élte volna meg 56-ot, mint az ország. A részleteiben még nem föltárt „béhágés” történések megírása a köztörténet kutatóira vár. A kisebb rész viszont élénken részt vett a forradalmi eseményekben. Rádiókat bocsátottak a felkelők rendelkezésére, és innen került ki a *Nagybudapesti Munkástanács* két vezetője, *Bali József* és *Rácz Sándor*. A forradalom leverését követően 1957 közepéig katonai őrség tanyázott a gyárban, ami ellen a munkástanács a dolgozók testi épségének veszélyeztetésére hivatkozva tiltakozott.

Rekonstrukció

A Fehérvéri úti sportpályán új gyárépület építésébe kezdtek.

Tágas teremt nyugat és kelet felől csempeüveg borította, kőtörs mennyezeteiben futottak a kábelek és a csövek, a könnyű, de mégis teherviselő álmennyezet szinte egésze világított. Étterem, konyha, orvosi rendelő, újrendszerű öltözők, mosdók és tusoló is helyet kaptak. Mozgatható válaszfalakkal lehetett a legkülönbözőbb igényeknek megfelelő tereket kialakítani. Kétszázötven új gép került be, egyebek között revolveresztergák, automatikus marógépek, excenteres és hidraulikus présgépek, műanyag-fröccsöntők, platinázó és rugógyártó automaták és még sok egyéb. (Ma még pompásabb az épület, mint valaha, de a rendszerváltás után a gyár nem tudta megtartani. Egyetlen vigasz: az épület továbbra is a szakmát szolgálja, mert a *MATÁV* vette meg és építette fel benne a *Puskás Tivadarról* elnevezett digitális telefonközpontot.)

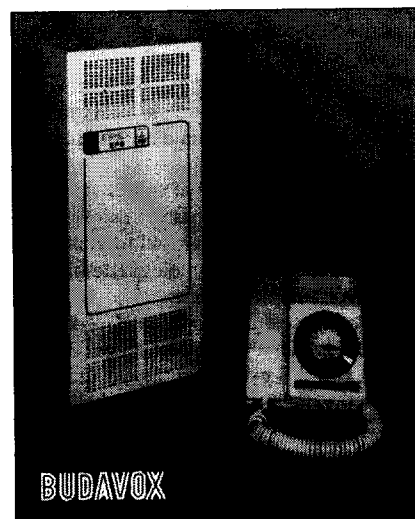
Az itt gyártott termékekre legbiztosabb felvevők a szovjetek voltak. Mi sem természetesebb, hogy megrendeléseik olyan technikára vonatkoztak, amelynek üzemeltetése, karbantartása a birodalom távolabbi részein is biztosítható volt, kevésbé felkészült szakemberekkel is. Ennek révén jelentek meg a gyárban az ún. „S” típusú jelfogók, amelyek a *Siemens* sokrugós jelfogóinak másolatai voltak. Ezeket a Szovjetunióban a crossbar előtti technikában széleskörűen alkalmazták. Először gond volt tömeggyártásának a megszervezése, mert szerkezete alaposan elütött a rotary rendszerekben használt jelfogókéétól. Utóbbiakon a sorrendkapcsoló és a markergép mellett nem sok rugóra volt szükség, viszont egyszerűek és olcsók voltak. A szovjet konstrukciójú jelfogós és crossbar központokban azonban nagy hasznát vették annak, hogy jóval több rugó is rá lehetett szerelni. Ezt a gyáriak a saját fejlesztésű crossbar alközpontok kidolgozásakor hasznosították.

A crossbar-technika gyakorlatával (mert a mérnökök előtt elméletben már jól ismert volt) először az *ATSZK200/2000 típusjelű* szovjet központ gyártásának bevezetésével ismerkedett meg a gyár. Ezzel párhuzamosan a fejlesztés a crossbar-technikára való áttérést elindító, 1956 közepén hozott kormánydöntés után mindjárt el is indult.

A cég most a két háború közötti aranykort idéző fellendülés előtt állt. A növekvő exportkilátások arra is bátorították vezetőit, hogy az országban addig még nem volt *tropusi vizsgáló állomást* létesítsenek, hogy a legszélsőségesebb klímákat is jól álló berendezések ilyen értelmű próbáit és természetesen versenyképességét lehetővé tegyék.

Ahhoz, hogy a laboratórium vizsgálati eredményei megbízhatóak legyenek (hiszen jelentős kihatású konstrukciós döntések múltak rajtuk), a vizsgált minták természetes környezetben való megfigyelésére is szükség volt. E célra létesült *Kínában* kitérteli állomás (Kanton közelében), amit később a gyár *Kubába* tett át. Eredményül a gyár évekig kapott más gyáraktól is megbízásokat bevonatok és anyagok trópusállomási vizsgálatára. Másik eredményként a laboratóriumi vizsgálatok igazolták a cég igényét trópusálló, tőkés országból beszerezhető, nélkülözhetetlen anyagokra. Ezekkel már sikeresen lehetett a szíriai és a kubai rendeléseket teljesíteni és *Dél-Amerikában* exportoffenzívát kezdeni. A hatvanas évek végére viszont az alapanyagok minősége és gyártása fejlődött fel annyira, hogy ezeket már minden célra egységesen trópusálló változatokban alkalmazta minden gyár, közöttük a közcélú távbeszélő-központok gyártására engedélyt adó *Ericsson* gyár is.

A BHG akkoriban nagyot lépett előre a telefónia terén. Egyebek között folytatta a *távhívás* 1940-ben megkezdett, majd az ötvenes évek elején tiltott fejlesztését, de még mindig rotary gépekkel. 1940-ben még kevés helyen foglalkoztak a témával Európában. Az első távhívó-központok nagyszere-



EP8M elektronikus alközpont

rú alkalmat adtak a téma gyakorlati megismerésére. 1961 elejére sikerült az első *ITI típusjelű rendszert* Budapest és Miskolc között üzembehelyezni hat helyközi áramkörön, amelyek kapacitása előfizetői távhívásra csak éjjel volt elegendő. Jelentős mértékben nem terjedt el (egyszerűsített változatát *Kubába és Brazíliába* adták el), mert bár a crossbar számára időközben kidolgozott és nemzetközi szabvánnyá vált R.2 jelzésrendszernek (ma protokollnak nevezik) a lassú rotaryhoz illeszkedő változatát (IT-3) is kidolgozták és bevezették, a svéd licenc alapján gyártott crossbar távhívó központok kiáltották.

Az első magyar crossbar-gép 1957 októberére készült el. A C-80 típusjelű gép első és hátsó oldalán is voltak hidak, míg a multiplikáció a gép belsejébe került. Sikeres volt, szabadalmaztatták, de néhány kisebb hibája miatt a KGST átdolgozásra javasolta. Az 1958-as *brüsszeli világkiállításra* elküldött első változat láttán sokan meglepődtek, mondván „hát a magyarok crossbar-gépet is tudnak gyártani?” A gyár viszont saját rotary alközpontját sürgősen a C-80 típusúval kifejlesztett, C-401 típusúval kialakított crossbar központra cserélte ki.

A crossbar-gép végleges, ún. *ikerhidas* változata DC-470 típusjelű már teljes elismerést aratott, a KGST bevezetését elfogadta. (Tagjai közül egyik sem fejlesztett ki crossbar-gépet, a szovjet központokban alkalmazott gép a svéd gép utánzata volt.) 1959-ben a 400 vonalas alközpontból készült öt darab és az év végére kialakult a crossbar-gép végleges konstrukciója. 1960-ban indult a 0-széria, 1961-től a sorozatgyártás. A gyors bevezetést elősegítette, hogy a gyártástechnológus a konstruktőrökkel kezdettől fogva szoros együttműködésben dolgozott. A gyártás különös helyszínen, a *Budafoki Papírgyártól* bérelt helyiségekben indult. Csak a legjobban képzett és nagy gyakorlattal rendelkező műszerészek dolgozhattak rajta. 1962-ben már jelentős fejlesztői kapacitás állt rendelkezésre, így minden erővel a CA alközpont-család fejlesztésére álltak rá, megindítva a család nagy kapacitású tagjának tervezését is. Utóbbi akár 2000 vonalra is kiépíthető volt. *Algéria, Görögország, Irak, Kuba és Lengyelország* vásárolt belőlük nagy mennyiségben.

1966-ban indultak a tárgyalások a *csehszlovák Posta* saját igényeinek kielégítésére szánt alközponti család műszaki és kereskedelmi feltételeiről. Ezt évi min. 40000 vonal összkapacitású központ megrendelése követte. Ezekhez a csehszlovák Posta külön kérésére *vakok és csökkenlátók* által is kezelhető kezelői készüléket fejlesztettek ki, amelyen a jelzőlámpákat kiugró pecek helyettesítették, ezeket ujjukkal folyamatosan „letapogatták” a kezelők, hasonlóan ahhoz, ahogy az elektronikus központok természetesen összehasonlíthatatlanul nagyobb sebességgel ma is tapogadják le a vonalakat.

A korszak másik nagy termékcsoportja az átviteltechnikai berendezéseknek az a generációja volt, amelyet *fiókos szekrény*

konstrukciójuk és még az elektroncsövek alkalmazása jellemzett. A szabványos beszáncsatornára ültethető 24 csatornás váltakozó áramú távhívó, a 3 telefon- és 4 távhívó-összekötést biztosító, valamint a 12 csatornás léges és a BK60/120 típusú kábeles berendezések képviselték ezt a technikát.

Nagyvállalati átszervezések, profiltisztítás

A telefonközpontok gyártásának felfutása lehetővé és szükségessé tette, hogy a gyár kizárólag telefonközpontokra specializálódjon. Ez a korábbi, egy-egy termékre kiterjedő profiltisztító lépéseket messze meghaladta, mert az ugyancsak jelentős kapacitást foglalkoztató átviteltechnikai berendezésekről, a telefonkészülékekről és más, kisebb termékekről volt szó. A telefonközpontok nagytömegű gyártásának ára volt: az elmenő profilokénál kisebb jövedelmezőség.

Az átviteltechnikával foglalkozó fejlesztő, gyártó és minőségvizsgáló gyáregységet a helyszíni szerelőkkel együtt a Telefongyárba helyezték át. Az átmenet hangulatának javítására ott díszvacsorával fogadták a Telefongyárnak akkor nagy fellendülést hozó új munkatársakat. (Ott éppen elavult termékek gyártását kellett leállítani.) Voltak azonban, akik ragaszkodtak ahhoz, hogy *béhgés* dolgozók maradjanak. Ezekből alakult a crossbar alközpontokat készítő gyáregység, amely hozzásegítette a gyárat az említett nagymennyiségű csehszlovák megrendelés teljesítéséhez.

A gyártmányfejlesztés nem állt meg a crossbar-technikánál, mert vele párhuzamosan folyt az *elektronikai technika* bevezetése. Már a crossbar alközpontokban is alkalmaztak helyenként elektronikus megoldásokat. Nyomatott áramkör gyártó műhely létesült. A lehetőségeket figyelembe véve, első cél a crossbar-gép elektronikus vezérlésének kidolgozása volt. Ennek kezdete még 1960-ban kialakított, a *Teréz* központban felszerelt kísérleti központ volt. Hároméves üzemeltetése alatt minimális karbantartással, szokatlanul alacsony hibaszázalékkal működött.

A tapasztalatok alapján indult meg az elektronikus vezérlésű rurál központcsalád kifejlesztése, ECR... típusjelű. A *Soproni Postaigazgatóság* vállalta a „kísérleti nyúl” szerepét, amikor segített a balatonfüredi elektronikus vezérlésű, 800 vonalas központ létrehozásában és tartós üzembe állításában. Ezt követték az ECR család többi, kisebb-nagyobb tagjai, amelyekből összesen 12 központból álló rurál körzet létesült, *Balatonfüred* göcközponttal. A rendszer a *BNV-n* serleget, a *brünni vásáron* 1965-ben és a *budapesti BNV-n* 1971-ben aranyérmet nyert. Utóbbi már a családot kiegészítő tranzitközpontnak szólt, amivel a *szegedi* hálózatot korszerűsítették. Az elektronika rohamos fejlődése következtében az ECR

rendszer élettartama mégis korlátozott volt, mert a bennük alkalmazott elektronikus elemek (pl. germániumtranzisztorok) rövidesen elavultak, utánpótlás nem volt, így a központok bővítésére nem volt lehetőség. Ezért az elektronikai technika az alközpontok vonalán fejlődött tovább, de arról később.

Bár Kozma prof. rendszertechnikai tervet készített nagykapacitású közcélú központ számára, sem a gyárban, de még az országban sem volt meg az a tőkeerő, ami saját fejlesztésű központ elfogadtatásához külföldi piacokon szükséges volt. Enélkül pedig, – a belföldi felhasználás nem lévén politikai érdek –, a telefonhálózat nagymértékű fejlesztése kevés volt a fejlesztési munka megtérüléséhez. Ismét az elsők között volt tehát a gyár, amikor engedélyt kért *licencvásárlásra*.

Többéves előkészítés után 1968-ban műszaki együttműködési szerződés kötött a BHG és a *svédországi Ericsson* gyár között, az akkor már világszerte jól ismert, AR... típusjelű crossbar rendszerének hazai gyártására. A licencet a belföldi hálózatban használatos mindegyik típusra megvette a gyár. Készítésükre külön gyáregység létesült, amit a bedolgozó gyáregységekkel együtt 69 M Ft értékű célgéppel és speciális szerszámmal szereltek fel. A gyár mérnökei hosszasan tanulmányozták a stockholmi Ericsson gyárban alkalmazott gyártástechnológiát, a fejlesztők, műszerészek és más munkások is hetekig tartó kiképzésben részesültek Svédországban. A gyártás 1971-ben indult el. 1975-ben 65 ezer, 1976-ban már évi 300 ezer vonal kapacitású központ készült el.

Itt érdemes megjegyezni, hogy az exportszállítások kapcsán a fejlesztők nagy bőségben és igen kedvtelve tervezhették a különféle illesztőáramköröket azért, hogy a meglévő *lengyel, csehszlovák, német és kubai* rendszerekkel az AR... központok együtt tudjanak működni. Az összesen 37-féle illesztőáramkör mindahányra igen bonyolult, sok mérnöki munkát igénylő berendezés volt.

Itt illő megemlíteni *Kas Oszkár* műszaki igazgatót, aki elhivatott szervezője volt a crossbar-technika bevezetésének, a termelő kapacitások fejlesztésének és a profiltisztításnak. Megemlékezésre méltó továbbá az elektronikai technika bevezetésének nagy alakja, *dr. Molnár Pál*, aki ezért a munkásságáért az MTA-tól kandidátusi fokozatot kapott.

Kronológia szerint az ATSZK központokra benyújtott nagy szovjet *reklamáció* következik. A beépítendő jelfogók egy része az eredeti tervek szerint csehszlovák gyártmány volt. 1971 körül kiderült, hogy a jelfogórugók sajtolásakor alkalmazott szilikonolaj szép lassan szétterjedt a rugó egész felületén, elérte az érintkezőket, ahol a szikrázás hatására az érintkezőkön a legjobb szigetelő (szilícium-dioxid) keletkezett, éppen ott, ahol a legjobb vezetésnek kellett volna lennie.

A probléma a *Csehszlovákiából* és az *NDK-ból* szállított központoknál is mutat-

kozott. Megindult a kapkodás, kísérletek a hiba kijavítására. Végül a gyártás leállt és a gyár nagyszámú dolgozója a Szovjetunió legkülönbözőbb pontjain javította a már üzembe helyezett központokat. Közben megváltoztatták a gyártástechnológiát és a javítások elvégzése után újra indult a gyártás, az 1990-re tervezett befejezésig. Kiderült, hogy a szilikonolaj okozta probléma a nyugat-európai gyárakban is felmerült, de gondosan titokban tartották, nehogy a konkurencia, közte a BHG is, megtakarítsa a kapcsolatos kellemetlenségeket.

Az elektronikai technika érdekes alkalmazást talált a LOTRIMOS automatizált elektronikus üzem-felügyeleti és ellenőrző berendezésben is. Ez a crossbar központok karbantartásához adott nagy segítséget, mert üzembe helyezése után a szolgálat jósága megközelítette az elektronikus központokban elérhető mértéket.

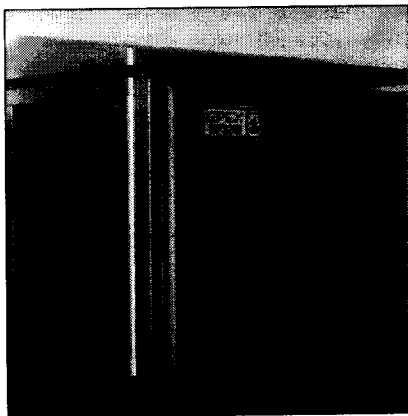
1976-ban az iparág vezetői úgy döntöttek, hogy az annak idején több kisebb magánvállalattól keletkezett szövetkezet, mely államosítás után *Elektromechanikai Vállalat* (EMV) néven a szomszédban, a *Petzvál József* utcában működött, olvadjon be a BHG-ba. Mivel közben az URH adók gyártása ennél a vállalatnál indult meg, ezzel a lépéssel az adógyártás visszakerült a BHG-ba, annál is inkább, mert a csak egyedileg készíthető nagyadók gyártása időközben az *Adócsőgyárban* elsorvadt.

A volt EMV 1976-tól 1978-ig, mint a BHG *Egyedi és Kísérleti Gyára* működött. 1978-ban a nem fejlesztő tevékenységek leváltak és a volt EMV telephelyen a BHG *Fejlesztési Intézet*é kinőtt gyártmányfejlesztő apparátusát helyezték el. Ehhez csatolták természetesen a volt EMV fejlesztőit is, akik a TV adástechnikai és vételtechnika terén jeleskedtek.

Még egy pozitívum: a gyár elnevezéséből kikerült az idegen név, amelynek viselője sohasem volt a híradástechnikával kapcsolatban. De minthogy a BHG 25 év alatt már jól csengő márkanév lett, a vállalat neve ilyenképpen alakult: *BHG Híradástechnikai Vállalat*.

A fölfutó termeléshez Budapesten időközben már nemigen akadt finomkezü nő „munkaerő” tartalék. A vállalat vidéken hívott életre gyáregységeket, teremtett foglalkoztatottságot. Az első vidéki telephely *Tatabánya* volt. Ezt követte a crossbar kapcsológépekre szakosodott *Szekszárd*, az AT-SZK gyártását átvállaló *Kunhegyes*, végül *Debrecen*, ahol a zöldmezős beruházással épült gyártelepen a közcélú crossbar központokat szerelték össze részben helyben, részben más telephelyeken készített alkatrészekből. A kábelformák például Tatabányán készültek.

Az utolsó rotary központot 1975-ben a *Terézben* helyezték üzembe. A rotary alközpontok gyártása a CA típus megjelenésekor szűnt meg. Az Ericssontól átvett technikát a gyár a hazai igényeknek megfelelően fejlesztette tovább. *Beválasztásos alköz-*



EP32M elektronikus alközpont

pont és mellékközpont céljára dolgozták ki a COMBI-X kereskedelmi elnevezésű központot max. 2000 vonal kapacitásig. Ebből a Rádió és a Ferihegyi repülőtér kapott, az ő körülményeik között igen jól kihasználható központokat. Arra, hogy a központ alközponti és mellékközponti funkciót egyszerre lásson el, nem adódott alkalmazási hely.

Másik, igen sikeres fejlesztés volt a hivatalosan „MOBIL”, a köznyelvben *konténer-központ*nak nevezett termék, amellyel gyorsan lehetett telefonnal rosszul ellátott helyekre központot telepíteni. Nemcsak a Magyar Posta, hanem *arab országok* is előszeretettel használták ki ezt a lehetőséget.

Az elektronizálás segített a nagykapacitású alközpontok regiszterének kialakításában, és megalapozta a továbblépést a *kvázielektronikus* technika irányába. A *tárolt programvezérlés* bevezetése tipikusan magyar körülmények között történt: mivel nem volt lehetőség *mikroprocesszor* biztonságos beszerzésére, a fejlesztőmérnökök maguk készítették a processzort (MAT512), és erre támaszkodva dolgozták ki a tárolt programvezérlést. Ez többek között azt is lehetővé tette, hogy a kapcsológép csak két vezetéket kapcsoljon át, mert minden kísérő információt a vezérlő dolgozott fel. Úgyes kollégák kidolgozták a külföldön már felmerült *mini-switch* magyar változatát, egy miniatűr kapcsológépet, mely minden részletében elektronikus vezérlés alapulvételével alakult ki. El is kezdődött a QA96 típusjelű kvázielektronikus központok kidolgozása, amikor a német *Telefonbau und Normalzeit* vállalat előnyös ajánlatot tett üvegcsőbe zárt, nyelvess (reed) jelfogókból felépített kapcsolómező szállítására. A központot átkonstruálták erre a kapcsolómezőre és kivitték a piacra, ahol szép mennyiséget értékesítettek.

Az elektronika bevezetéséért folyó megfeszített munka dicséretét a kronológia kedvéért ismét meg kell szakítani. Ugyanis 1977-ben, amikor már látszott, hogy a gyár új virágzását éri, négy nagy európai híradástechnikai vállalat elfogadta a BUDAVOX ötletét és a BNV-n nagy egyetértésben megalakították a „*Százévesek klubját*”. Az egyetemes híradástechnika előrevitelében kifejtett több mint évszázados tevékenységük kölcsönös elismeréseként tagjai lettek:

a *Siemens* (1874), a *BHG* (1874), az *Ericsson* (1876) és a *Telefongyár* (1876).

A nyolcvanas évek a nagy felzárkózás jegyében kezdődtek. A kapcsolómező elektronikus keresztpontjának megbízható kialakítására megnyílt lehetőség, amit a tirisztoros keresztpontot tartalmazó integrált áramkörök fejlődése biztosított, a Fejlesztési Intézet dolgozói arra használták fel, hogy a kvázielektronikus központok már kiforrott vezérlését alapul véve, teljesen elektronikus alközpontokat dolgozzanak ki. Így született az EPEX alközpontcsalád, amely kiszorította a QA... típusjelű alközpontokat és nagy mennyiségben hódította meg a magyar, a csehszlovák és más országok piacát. A nyomtatott áramkörök a felújított üzemben már kétoldalasan készültek, miután a magyar fejlesztésű AUTER berendezés végezte a tervezéssel kapcsolatos rutinmunkát. Kissé lassabban ment a digitális alközpontcsalád megszületése, mert ehhez az *impulzuskód-modulációs* (PCM) technikát meg kellett tanulni és a világpiacon ismét megbízható *codecet* található. A megbízhatóság ebben az esetben nemcsak a minőség, hanem a beszerzés megbízhatóságát is jelentette.

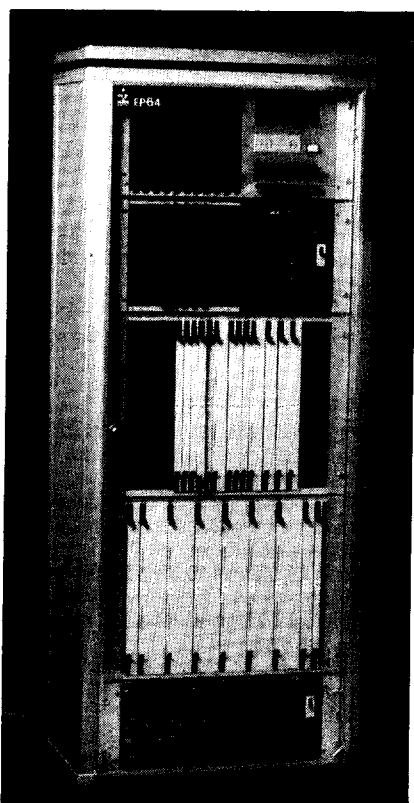
A múzeum

Akkoriban született meg az elhatározás gyártörténeti kiállítás megszervezésére. A nemzetközi kapcsolatok kiszélesedése révén mind többen láthatták a magukra adó nagy európai cégeknél, hogy a múltjukat is komolyan megbecsülve, létrehozták múzeumukat. Kézenfekvően ezeket a múzeumokat rendezték be az aktuális termékek bemutatására is. A muzeális tárgyak nagyon jó értelemben vett reklámot hordoznak amellet, hogy páratlanul hatásos dokumentumai egy-egy nagy múltú cég, iparág szakmai jelenlétének akár száz évre visszamenőleg is. A BHG múzeumához gazdag tárgyi, dokumentális és fotógyűjtemény adott bőséges anyagot, de mindez kevés lett volna egy jó kiállításához, ha nem áll az ügy mellé a vállalat oly sok vezetője és munkatársa.

1984. november 5-én nyitotta meg *Berecz Frigyes* vezérigazgató nem kis büszkeséggel a kivételes ízléssel elkészített, jó felépítésű tárlatot. Noha múzeumi működési engedélyt a cég nem kért, a múzeum mindig nyitva állt szakmai érdeklődők, iskolák és természetesen a vállalat munkatársai előtt. A hazai műszaki muzeológia nagyszerű objektuma a múzeumi szakma figyelmét sem kerülte el és alig egy évvel a megnyitó után nívódíjjal ismerte el a művelődési tárca ezt a rangos muzeológiai teljesítményt. Ekkor történt meg először, hogy a művelődési miniszter kitüntetésben, elismerésben részesített nem a művelődési tárca alá tartozó dolgozókat.

Még egy beolvadás...

1986-ban az iparág vezetése szánálni volt kénytelen a *Híradótechnika Vállalatot*



EP64M elektronikus alközpont

(HTV), amely elsősorban katonai célú termékeket gyártott és gazdálkodási hibák következtében rossz anyagi helyzetbe került. Elképzelése szerint a vállalatot a BHG-hoz kell csatolni. A BHG-nak nem volt szüksége a bővülésre, ezért kemény tárgyalásokon vívott ki magának olyan feltételeket, amelyek nem okoztak gazdasági hátrányokat. Előny volt viszont, hogy a HTV már közel 20 éve gyártott a német *Hirschmann* cég licence alapján híradástechnikai csatlakozókat (*Tuchel*), tv vevőantennákat, műhold-vevő antennákat és a kábeltelevízióhoz szükséges felszereléseket.

A HTV csatlakozásával és két vidéki telephelyével együtt a BHG már 6 vidéki és 3 budapesti gyárból állt. (A gyáregységeket korábban gyárakká szervezték át.) További szervezeti egységei voltak a vezérigazgatóság és a Fejlesztési Intézet.

Újból amerikai kapcsolat

Már jóval a rendszerváltás előtt nyilvánvaló volt, hogy az előzővel azonos okok miatt a közcélú digitális központokat sem lehet bevezetni licencvásárlás nélkül. Egy szerencsétlen döntés folytán elhidegült a viszony az Ericssonnal. Már 1982-ben felvette a gyár és nemskára a Posta is a kapcsolatot a kanadai *Northern Telecom* céggel (mai neve: Nortel) digitális központok magyarországi bevezetése végett. A dolgot az

embargó akadályozta, de már jelezték, hogy 1988 táján fel fogják oldani. A Nortel Telecom ausztriai leányvállalatán keresztül a *Kanadában és az Egyesült Államokban* már nagy sikert aratott rendszerének ausztriai körülményekre szabott változatát (ADS) ajánlotta. Meg is rendelte a Posta *Szombat-hely* és környékének digitális telefonközpontjait, a BHG-val együtt elküldte szakembereit külföldre az új rendszert meg tanulni, és elkezdte a hálózat átépítését, bővítését, a szükséges új épületek felépítését. Ismerve az embargó megszűnésének időpontját, a központokat elkezdték a Northern Telecom gyáraiban készíteni. Így vált lehetővé, hogy az embargó feloldása után (1988. szeptember) szinte azonnal megindultak a teherautók és a külföldi szerelők Magyarországra és 1989 februárjában már üzembe is helyezték a megrendelt központokat. Ezt újabb rendelések követték. Bár később más gyárak közcélú központjait is bevezette a Posta, illetve a MATÁV, dolgozói körében még ma is az ADS központok a legkedveltebbek.

Rendszerváltás, privatizáció

Szomorú történet, mert a gyár sorsának alakulása egyre elkésőbb. És mert többnyire szorgalmas és hűséges, jól felkészült és kreatív, alkotóerejük teljében lévő emberek erőfeszítéseinek, a „túléléshez” mozgósított hatalmas akarataknak a negligálásáról szól.

Nézzük, hogy mi minden érintette a céget azokból a jelenségekből, amelyek más, most már gazdag országokat is sújtottak valamikor. Az ő esetükből, kárukól leszűrj tapasztalatokat a magunk okulására fordíthatunk volna, ha...

1989-ben a termelés már erőteljesen ráfizetéses. A 70 milliót kitevő veszteséget a „termelési adó” rovására lehet írni. A következő évben a többszáz milliós szocialista exportadó (vám, tb. hozzájárulás stb.) viszi el a nyereséget és nehezíti a fejlesztést, gátolja még az egyszerű újratermelést is annak ellenére, hogy az 5,1 milliárdos tervet jelentősen túlteljesítették. Igaz, hogy ingatlanok értékesítése a már említetten kívül is közrejátszott, ám a 100 milliós nyereséggel szemben 110 millió a veszteség. Egyre több a bizonytalanság, mint a remény.

1991-ben minden kétséges, a jövő kilátástalan. Az előző év végén kihirdetett tendert a BHG-partner Northern Telecom elveszti, ami a céget roppant hátrányosan érinti. Hogy a döntésben milyen érzelmi és indolati, továbbá valószínűleg politikai szempontok játszottak szerepet, minden bizonnyal csak a történetírás fogja kideríteni. Ugyan a vesztes csődöt nem okozhat, mert a korábbi megrendelésekből még erre az évre is maradt munka, a sajtó egy része a BHG-t, mint vesztest, eltemeti. A vezérigazgató szerint a cég „a tender” veszítette el, ezzel a talponmaradás szinte egyetlen

lehetőségét, s ez a lelkekre retentő nyomásztóan hatott.

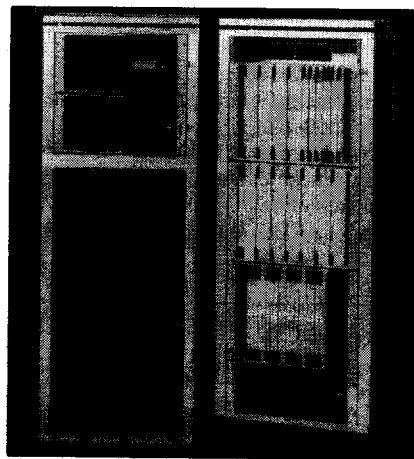
Sokan elmennek, egy részük nyugdíjba, mások biztonságosabb vizekre vagy a nyertesekhez eveznek. Csak azok maradnak, akik még úgy érzik, hogy lehet valamit tenni, pedig a gyár csak 20%-os bérfejlesztést tud ígérni a 35%-os inflációval szemben.

Maradt ugyan a saját fejlesztésű elektronikus alközpontok gyártása, de az import felszabadításával az alközpontok hirtelen a nyugati konkurencia nyomása alá kerültek. A vásárlók a nyugati árut vették, mert azt hitték, hogy azok sokkal jobb minőségűek (a versenyhelyzetet rontotta, hogy a digitális alközpontok megfelelő választékát a gyár nem tudta szállítani), és elpártoltak a gyártól.

Hogy ne fessen egészen sötét képet, a vezérigazgató a még mindig meglévő megrendeléseket veszi számba, mindenekelőtt a hazai piacot, az országos távhívóközpont 15000 vonalas bővítését. Azután jó gondolni a 30 ezres *lengyel és cseh* megrendelésekre, no és a *szovjet* igényekre is, noha az utóbbi a legproblémásabb. *KGST* ez évben (1991) szűnik meg, az oroszok fizetni nem tudnak, legfeljebb gyártókapacitás kihelyezése jöhetne szóba, egy magyar-orosz vegyesvállalat formájában. Leginkább külföldi tőke is kellene a *Northern Telecom*tól, a *Hirschmann*tól, de ők csak nyer tender után hoznának.

Még gyártani lehet a nyolcvanas évek végén kihozott két terméket, a *nyomatót* és főleg a *pénztárgépet*. Az elektronikus programozható pénztárgép értékesítését hallatlan ötletességgel próbálják megoldani: részt vállalhat belőle jutalékos alapon minden gyári dolgozó. Sajnos, az ennek sikere esetén elhelyezhető mennyiség a vállalat akkori méretét figyelembe véve sem lett volna elég.

A *Fejlesztési Intézet* gőzerőre kapcsol: tevékenysége elsősorban a műholdas, a kis- és nagyközösségi kábeltelevízió területére irányul. Az URH adók értékesítésében van



EP128M elektronikus alközpont



EP512 „EPEX” elektronikus távbe-
szelő alközpont

egy megkerülhetetlen probléma, a frekvenciatoratórium.

Szeptemberben a vállalati tanács meg-
tárgyalta az IBTCI tanácsadó vállalat által
végzett átvilágítás eredményét és a cég gaz-
dálkodását alapvetően érintő javaslatot tett:
az egyébként kedvező fedezettartalmú AT-
SZK gyártását meg kell szüntetni, de úgy,
hogy fizetőképes kereslet esetén újból meg-
lehesen indítani és a 180 elbocsátott ember
sorsa visszafordítható legyen. Optimista a
végkicsengés: „A BHG képes arra, hogy
főleg a távközlés területén csúcstechnológi-
ájú elektronikai termékek gyártójaként fi-
nanciálisan is életképesse váljon.”

1991 mérlege: jelentős piacvesztés, el-
bocsátás, viszont 35 milliós nyereség. Az
IBTCI a következő évre a privatizáció elő-
készítésének folytatását és a vállalat átalakítását javasolja.

1992-ben a BHG benyújtja az *Állami
Vagyonügynökség*hez átalakulási tervét.
Erőssége lehet a még 1990-ben létrehozott
vegyes vállalat, 51%-os „béhágés” résztu-
lajdonnal (BHG-Telecom néven). Ennek
többi rész tulajdonosai, a *Northern Telecom*
és az *Austria Telecommunication* cég. Fő
cél lenne a hazai és a szomszédos országok
piacain a digitális központok forgalmazása.
A terv 1500-2000 főnek ígérne biztos meg-
élhetést. E program alapján az ipari tárca a
BHG-t a megmentendő 13 nagyüzem egyi-
kének tekinti. 900 milliós hiteltartozását
(amiből az ADS típusú digitális központok

gyártására létrehozott kapacitást építették
ki) átveszi az ÁVÜ, az APEH valamint a
Vám- és pénzügyőrség pedig elenged 420
millió forint késedelmi kamatot.

Az 1993-as IFABO-n, a Nemzetközi
Iroda- és Kommunikáció-technikai szakvív-
sáron a BHG a magyar hálózatra még 1989-
ben adaptált ADS tárolt programvezérlésű,
nagykapacitású digitális főközponti rend-
szer RSU egységét, kihelyezett előfizetői
fokozatát mutatja be nagy sikerrel, no és a
MATÁV-val javuló együttműködést bizo-
nyító két MATÁV szabványú telefonfülkét.
Ezek helytakarékosak, zajcsökkentő fel-
ületkialakítással készülnek, szolid formá-
juk pedig jól harmonizál a hagyományos és
a modern települések környezetével is.

Ősszel a *Világgazdaság* már arról szá-
molhatott be, hogy a FÁK-ba történt 300
ezer dollárnyi szállítással csökkenteni lehe-
tett a még mindig 5 milliárd dollár értékű
ATSZK készletet; *Oroszországban és Uk-
rajnában* bemutatkozott az EP elektronikus
alközpont-család, 300 pénztárgépet átvett
Oroszország, Ukrajnában vegyes vállalatot
sikerült létrehozni és több kisebb, mégis
megbecsülendő üzlet is megkötöttet.

Reményteljesebb jövő felé jelenthet
nyitást, ha sikerül a GSM szállítók közé a
két 900 MHz-es digitális rendszer két kül-
földi nyertesének megbízásából bejutni, és
ha az URH-FM adástechnikával is piacon

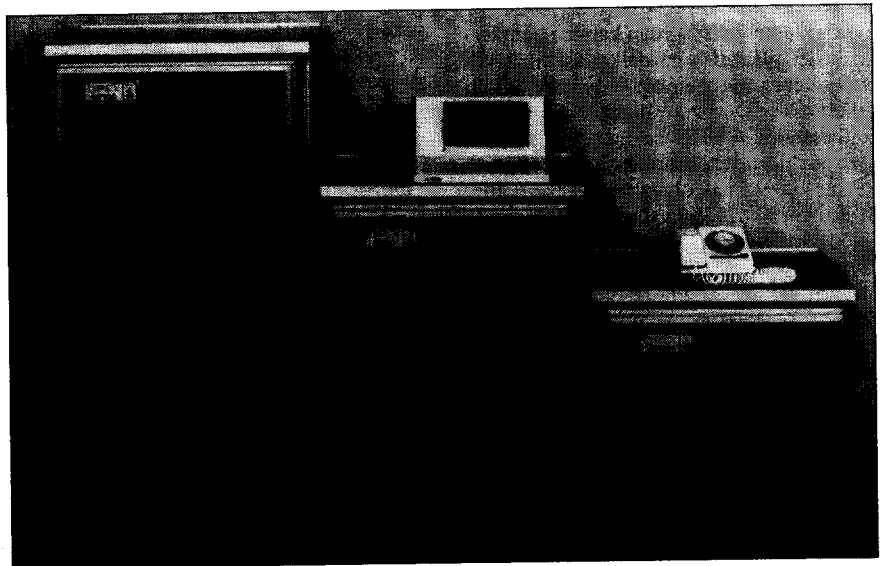
tud a gyár maradni. Már érzékelhető, hogy
a BHG túljutott a holtpontra. November
29-ével az új neve: *BHG Híradástechnikai
Részvénytársaság*. Az új működési formá-
tól a cégvezetés a gyár technológiai és piaci
fejlődését reméli; összességében kedvező
lehetőségeket a jövőre.

Mérföldkőhöz érkezett a 120 éves gyár-
tó üzem. Történetének felvázolását itt egye-
lőre abbahagyjuk, befejezéséről pedig év-
századokig szó se essék!

Reméljük, hogy a borítékos madár a
BHG boldogságának kék madarává válhat
még!

Források és irodalom:

1. A Magyar Híradástechnika Évszázada
Budapest, É. n. Főszerkesztő: dr. Vajda
Endre
2. A magyar elektroncső-ipar szolgálatában.
Winter Ernő munkássága. Kiadó: Műszaki
Fizikai Kutató Intézet, 1967
3. Horváth Gyula: A 116 éves BHG Híradás-
technikai Vállalat története. Elektronikai
technológia, Mikrotechnika 29. évf. 1990.
márc., 65-76 p.
4. MEGAFON, a BHG Híradástechnikai
Részvénytársaság Lapja 1990-94. évfolyam
ai
5. Kozma Gyula: Egy évszázad együttműkö-
dése a magyar hírközlés fejlesztéséért
(100 éves a BHG és a Posta kapcsolata).
POSTA, 37. évf. 8. és 9. szám, 38. évf. 3.
szám



DIPEX-család



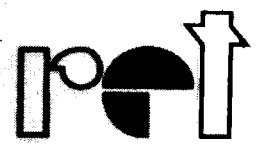
Computertartozék és Elektronikai Alkatrészértékesítő Kft.

H-1137 Budapest XIII., Jászai Mari tér 5. Telefon: 131-7588 Fax: 131-6584

A LEGGYORSABB ÚT AZ ELEKTRONIKÁHOZ!

Központ:
 1122 SZÉKES
 Városmajor u. 50/a
 Tel.: (1) 214-9036
 Fax: (1) 155-2262

Iroda:
 1122 BUDAPEST
 Városmajor u. 50/a
 Tel.: (1) 214-9036
 Fax: (1) 155-2262



ALKATRÉSZEK FORGALMAZÁSA

Állományból:

ANALÓG ELEMLÉNYEK *
 SZEMELTÍTŐK *
 NTC-K *
 RELEK *
 KAPÉLEK *
 ...stb.

DIGITÁLIS * ÉRŐBŐLŐDŐK *
 ÉRŐBŐLŐTŐRŐK * LEDEK *
 LED-ÉRŐLŐK * LCD-KIJELZŐK *
 TRANSZISTOROK * TIMISZTOROK *
 DIÓK * TRIÓK * FET-ÉK *
 ANALÓG-, DIGITÁLIS-, HIBRID IC-K *
 OPTOCSATOLÓK * MEMÓRIÁK *
 KVARCOK * MIKROPROCESSZOROK * ...stb.

TELEFONÁLJONI

62/325-981
 62/310-348
 60/381-943

FAX: 62/422-596

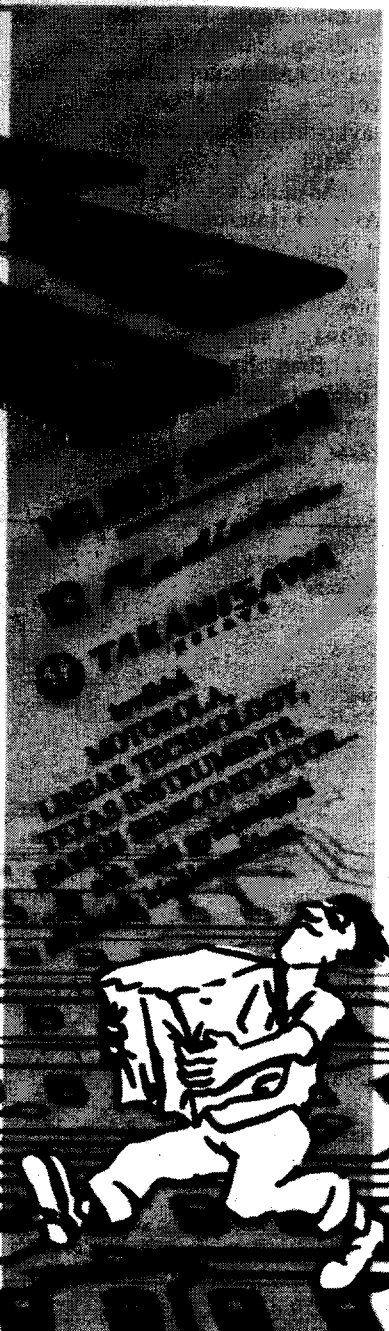
**MŰSZAKI JELLEGŰ
 INFORMÁCIÓS TELEFON:**

60/106-377

E-MAIL: ET-KFT@TISZANET.HU

**Működési időnk: hétfő-péntek: 9.00-17.00
 szombat: 9.00-12.00**

Vegye igénybe csomagküldő szolgáltatunkat!
 A 12 óráig beérkezett rendeléseket
 még aznap postazzuk!



Elektronik Trade Kft.

Internet-alapok

Jutasi István okl. villamosmérnök, jutasi@system.hu

Az Internet betűszo egyrészt egy számítógép-hálózati technológiát, másrészt számítógép világhálózatot illetve egy világmozgalmat jelent.

Az Internet felfogható úgy is, mint egy világméretű amatőr mozgalom, amelynek tagjai a világ minden részéből verbuválódnak, egymással kommunikálnak illetve információt cserélnek, de tetszőlegesen kutathatnak a legkülönbözőbb tudományos, kulturális, kereskedelmi stb. adatbázisokban is.

Az Internet világhálózatot működtető szervezet – eltérően a közcélú (nyilvános) távközlő hálózatot üzemeltető szolgáltatóktól – nem profitorientált, így általában nem szed pénzt a felhasználóktól az Internet hálózat használatáért. Nincs sem elnöke, sem vezérigazgatója. Az Internet szervezeteiben önkéntesek dolgoznak, és mindenki előtt nyitva áll az út, hogy részt vegyen a munkában. Ez a munka a világméretű hálózat technikai felügyeletét és a továbbfejlesztési irányok meghatározását jelenti. Az Internet

szervezetben kidolgozott tanulmányok, tervek nyilvánosak, a hálózatból lekérhető.

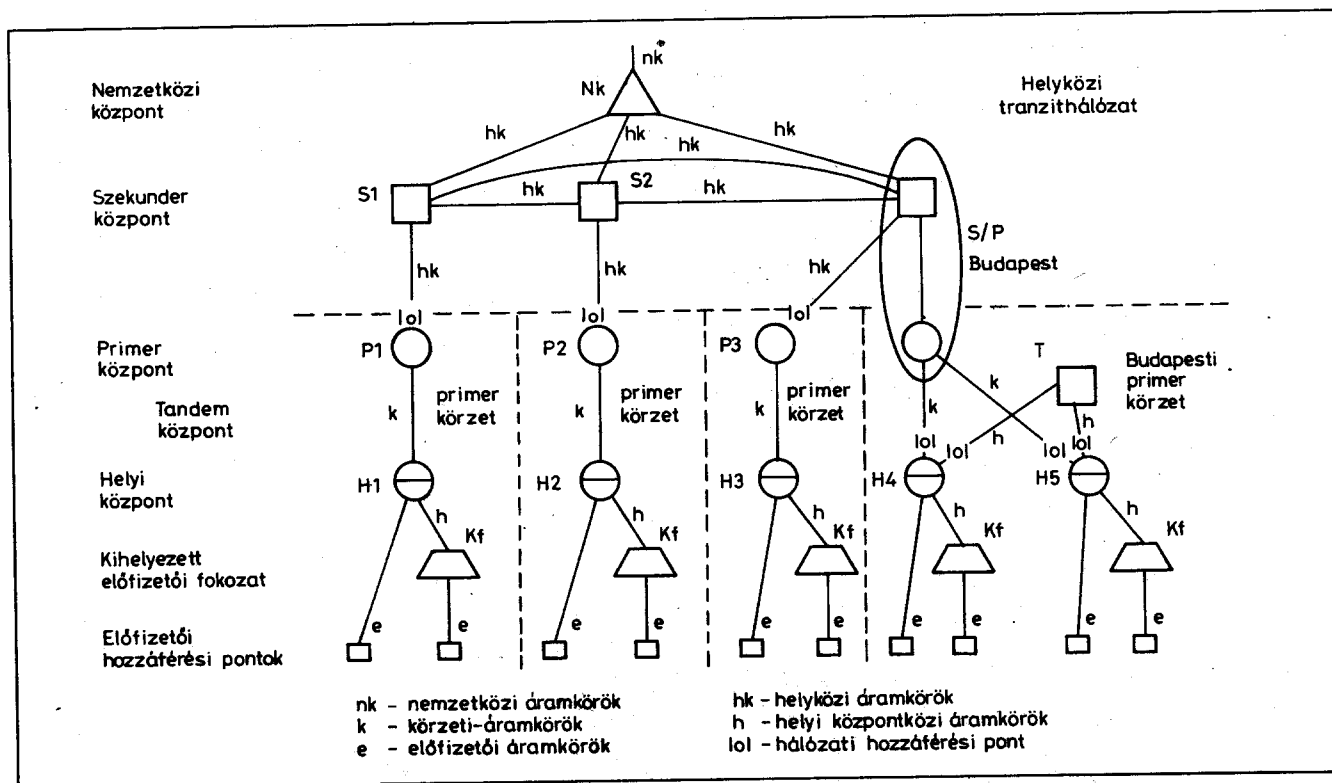
Az Internet iránti megnövekedett igények és a hálózat növekedése következtében szükségessé vált az úgynevezett Internet szolgáltatók (ISP: Internet Service Provider) belépése a hálózat fejlesztésébe és üzemeltetésébe. E szervezetek azonban már nem mentesek a profitorientációtól.

Az Internet gyökerei az Amerikai Egyesült Államokban a '70-es évek elején megkezdett katonai célú számítógép-hálózati kutatás-fejlesztési tevékenységben találhatók, amikor is az amerikai honvédelmi minisztérium a katonai kutatások céljaira egy, nagy-távolságokat áthidaló számítógép-hálózatot épített ki, az ARPAnet rendszert (ARPA – Advanced Research Projects Agency). Az ARPA kutatás célja az volt, hogy nagyteljesítményű számítógépek legyenek összekapcsolhatók úgy, hogy az adataegységek automatikus irányításával a rendszer működő-

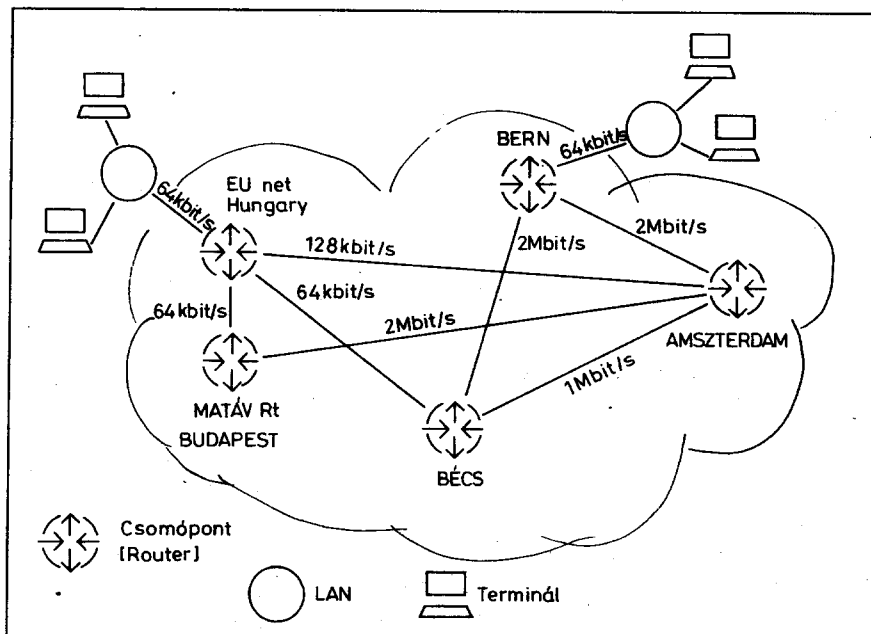
képessége fennmaradjon, amennyiben egy esetleges atomtámadás következtében a hálózat egyes elemei kiesnek.

Mint ismeretes a hagyományos távbeszélőrendszer hierarchikus felépítésű, vagyis az előfizető (e) a helyi központhoz (H1, H2, ...) csatlakozik, majd több helyi távbeszélő-központ, egy ügynevezett primer központhoz (P1, P2, ...) csatlakozik; több primer központ egy szekunder központhoz (S1, S2, ...); ezt követően több szekunder központ a nemzetközi központhoz (Nk) csatlakozik és onnan történik a csatlakozás a különböző országok nemzetközi központjaihoz. A közcélú távbeszélő-hálózat – előzőekben vázolt – felépítését (struktúra terv) az 1. ábra mutatja.

Ebben a struktúrában, amennyiben például egy szekunder központ bármilyen oknál fogva üzemképtelenné válik (kiesik), a hozzá tartozó primer központok körzetébe tartozó előfizetők számára megszűnik a kommunikációs lehetőség a többi szekunder központ-



1. ábra. A közcélú távbeszélő-hálózat felépítése



2. ábra. A tipikus Internet felhő

hoz tartozó primer körzetek előfizetőivel, valamint a külföldi előfizetőkkel.

Ezzel szemben az Internetre a decentralizáció a jellemző, vagyis nincsenek hierarchikus rendben működő központok, hanem a hálózat egyenrangú csomópontokból, *node*-okból épül fel, amelyek az úgynevezett Internet felhőben helyezkednek el. E felhőhöz csatlakoznak az egyedi számítógépek, vagy helyi hálózatok (LAN-ok) a 2. ábra szerinti módon.

Az egyes csomópontok (amelyek routereket tartalmaznak; lásd később) szabadon küldhetnek, fogadhatnak és továbbíthatnak adatokat az összes többi csomópont felé. Az adatüzeneteket a küldő csomópont kicsi, egyenként megcímezett csomagokra bontja, amelyeket a fogadó csomópont állít vissza üzenetté. E csomagokat a küldő csomópont nem egyszerre és nem is azonos útvonalon küldi el. Egy útvonalon egyszerre több csomag is közlekedhet, így nem okoz problémát, ha valamelyik útvonal kiesik, mivel a továbbító csomópontok sok más, egyéb útvonal közül választhatnak.

Az ARPAnet-nek nevezett rendszer, amely kezdetben négy csomópontot tartalmazott és e modellben a kommunikáció mindig két számítógép között történt.

Az APRAnet lehetővé tette, hogy a tudósok és a kutatók meg tudták osztani egymással számítógép-kapacitásukat, valamint lehetővé vált más kutató-

központok adatbázisaihoz és számítógépes kapacitásaihoz történő hozzáférés. A rendszer ugyanakkor alkalmas volt személyek közötti kommunikációra is, ezért ezen elkezdtek különféle magánjellegű információt (családi eseményt, sporteredményt, tudományos híreket stb.) cserélni. Így alakult ki a számítógépek közötti elektronikus levelezés, az úgynevezett *e-mail*.

Internet-technológia

Az Internet-technológia alapját két szabványos eljárás (protokoll) képezi:

(Protokoll: a különböző számítógépek által használt kommunikációs szabvány, amely lehetővé teszi, hogy a számítógépek kölcsönösen megértsék egymást.)

IP: Internet Protocol

Az Internet Protocol az Internet hálózatok alapját képező protokoll, amelynek a csomagkapcsolás az alapvető jellegzetessége. Az IP alapeleme a DATAGRAM, amely a hálózaton továbbított adategység. Az IP-re jellemző, hogy minden terminálnak egyedi címe van és az egyazon hálózatba tartozó terminálok címei egy számmal kezdődnek ki, de a címkiosztás nem tükröz területi hierarchiát. Ezért minden csomagnak a világ teljes címkészletének ismeretében kell utat választania.

TCP: Transmission Control Protocol

Az Internetben használt egyik legfontosabb protokoll, amely kapcsolat-orientált, ellentétben az Internet Protokollal. Ez az eljárás lehetővé teszi két számítógép folyamatos kapcsolatát (session) annak ellenére, hogy a csomagok nem a kibocsátás sorrendjében érkeznek meg vagy néha el is vesznek.

TCP/IP

A TCP/IP rendszer a korábban megalkotott TCP valamint az IP egyesítésével jött létre. A TCP a küldőknél feldarabolja az üzeneteket, majd a fogadóknál újraegybezerkeszti azokat. Az IP végzi az információcsomagok címezését, s gondoskodik arról, hogy minden üzenet több csomóponton, sőt, akár több eltérő rendszerű számítógépes hálózaton keresztül is eljusson a címzetthez.

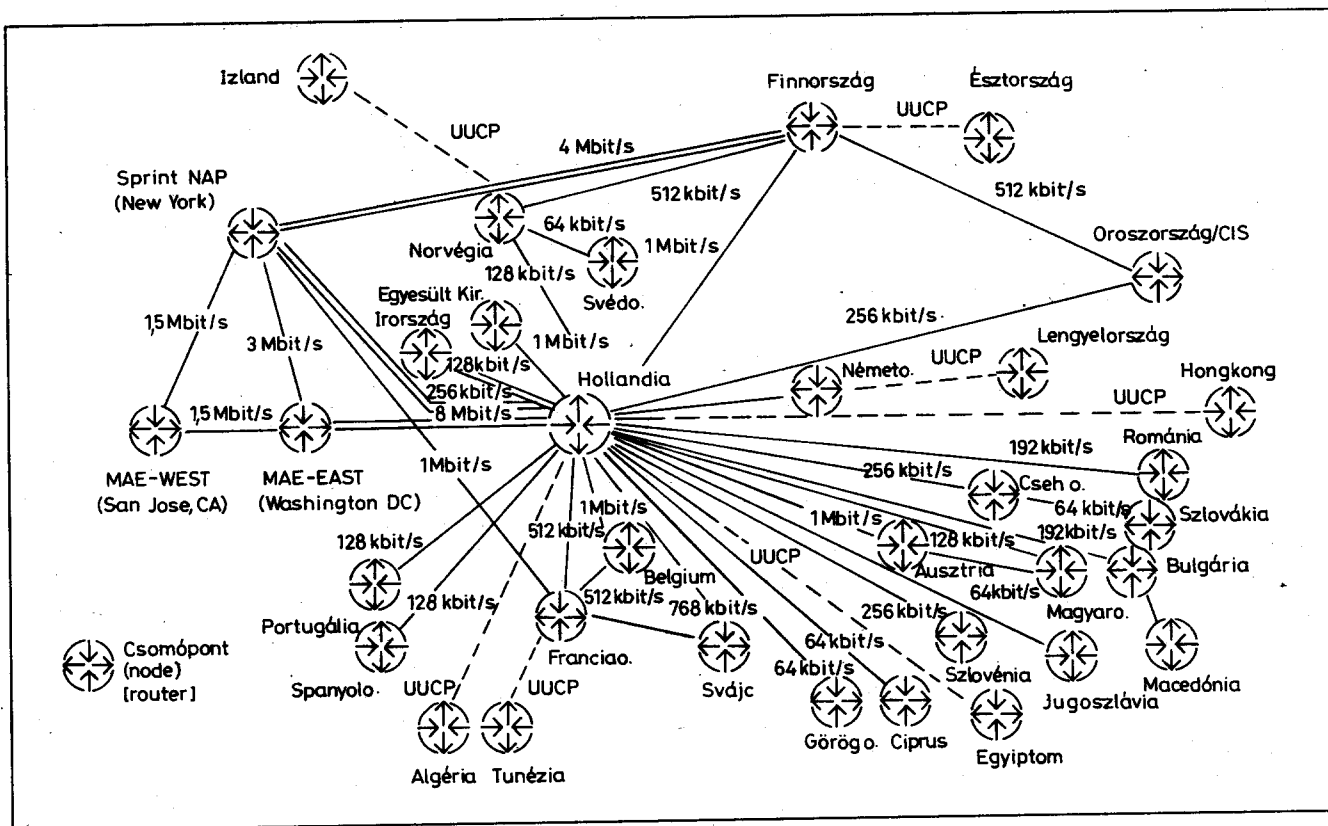
A mindenki által szabadon hozzáférhető TCP/IP rendszer tette lehetővé, hogy az APRAnet kezdetben négy csomópontból álló rendszere világméretűvé fejlődjön és ma már mintegy tízezer csomóponttal működjön.

Az Internet világhálózat

Az Internet világhálózatot csomópontok (*node*-ok) és e csomópontok közötti átviteli utak alkotják. A csomópontokat szövevényes hálózat köti össze. A hálózat intelligenciáját a csomópontokban lévő routerek (útvonal irányítók) adják. A router olyan számítógép, amelynek feladata az adatcsomagok számára az optimális útvonal megválasztása.

A csomópontokban lévő routereket a különböző Internet szolgáltatók (ISP: Internet Service Provider) üzemeltetik, míg a csomópontok közötti összeköttetések különböző megoldásúak, így saját vagy bérelt vonalak lehetnek; a vezeték, a rádiós vagy a műholdas átviteli utakon az átviteli sebességek teljes skálája előfordulhat. Ennek következtében a routerek interfészei is ezeknek megfelelően változhatnak.

A leggyakoribbak Amerikában a T1 (1,544 Mbit/s) és a T3 (45 Mbit/s), míg Európában a 64 kbit/s illetve ennek többszöröse, továbbá az E1 (2 Mbit/s), az E3 (34 Mbit/s) és az E4 (140 Mbit/s) sebességek. Természetesen ezektől eltérő sebességek is előfordulhatnak.



3. ábra. Az EUnet hálózati topológiája 1996 júniusában

Az EUnet hálózati topológiája az 1996 júniusi helyzetnek megfelelően a 3. ábrán látható. Az ábrán UUCP-vel jelzett összeköttetések jelentése: UNIX-to-UNIX Copy Program, ami megegyezik az UNIX rendszerek közötti kommunikációnál használt protokollal.

A felhasználók az Internet szolgáltatóhoz (ISP-hez) az úgynevezett hozzáférési (access) hálózaton át jutnak el. A hozzáférési hálózat lehet a szokványos telefonvonal (Dial-up), lehet bérelt vonal vagy X.25 adatvonal, ISDN vagy Frame relay, illetve ATM (Asynchronous Transfer Mode) rendszer. A felhasználók felé a hozzáférési vonalaknak megfelelő interfészek szükségesek. Újabban a kábeltelevíziós hálózaton keresztüli Internet hozzáférés is tért hódít.

A nemzetközi Internet szolgáltatók Európában:

- Compuserve Inc. (Columbus, Ohio)
- EBONE (European Backbone Network)
- EUnet Communications Services B.V. (Amsterdam) /EUnet Europe Ltd.

1. táblázat. Internet-szolgáltatók Magyarországon (1996 márciusi helyzet)

Szolgáltató és címe	Szolgáltatás	Szolg. kezdete	Megjegyzés
CENTEL Közép-Európai Távközlési Szolg. Kft. centel@mail.datanet.hu http://www.datanet.hu/centel	teljeskörű +tartalom	1995	
DataNet Távközlési Kft. gtamas@mail.datanet.hu http://www.datanet.hu/	teljeskörű +tartalom	1995	Anyacég: Sprint USA
Eidiport Kft., AT&T hungaryhelp@attmail.com http://www.att.com/	teljeskörű	1995	AT&T Busi- ness Network
Elender Computer Kereskedelmi és Szolgáltató Kft. info@elender.hu http://www.elender.hu/	teljeskörű	1996	Sprint USA
E-NET Hungary e-net@enet.hu http://www.enet.hu/	teljeskörű +tartalom	1996	Cyber Café
EUnet Magyarország Kft. infor@eunet.hu http://www.eunet.hu/	teljeskörű	1991	KFKI Szám. techn. Rt.
IBM Magyarország Kft. atlbm2bp@ibmail.com	teljeskörű	1995	IBM Global Network
Internet Hungary Kft. infor@hungary.net http://www.hungary.net/	teljeskörű +tartalom	1995	
ISYS Hungary Kft. infor@isys.hu http://www.isys.hu/	teljeskörű	1995	Unipalm Pi- pex
MATÁV Rt. uszi@www.matav.hu http://www.matav.hu/	teljeskörű +tartalom	1996	
Middle Europe Networks Kft. (CompuServe Hungary) 7-1333.2033@compuserve.com http://www.compuserve.com/	teljeskörű	1995	Compuserve Inc. USA.
Pannon GSM Rt. httpadm@www.pgsm.hu http://www.pgsm.hu/	teljeskörű	1995	
Pronet Professional Internet Services infor@pronet.hu http://pronet.hu/	teljeskörű +tartalom	1995	
TiszaNet Adatkommunikációs Kft. erdelyi@tizanet.hu http://www.tizanet.hu/	teljeskörű	1995	ProNet US, USA
Westel 900 GSM Mobil Távközlési Rt. feketel@westel900.hu http://www.westel900.hu/	teljeskörű	1996	
Westel Rádiótelefon Kft. postamester@westel450.hu http://www.westel450.hu/	teljeskörű	1996	

- IBM Global Network (Párizs)
- Infonet Services Corp. (El Segundo, Calif.)
- Odin
- Pipex Ltd. (Cambridge)
- Sprint International Inc. (Reston, Va.)
- Transpac S. A. (Párizs)

A Magyarországi Internet szolgáltatók

Magyarországon „teljeskörű Internet hozzáférés”-t és „tartalomszolgáltatás”-t nyújtó Internet szolgáltatókról 1996 március végén készült helyzetkép az 1. táblázat tartalmazza.

Kapcsolódás az Internethez

A HUNGARNET IP hálózat

Magyarországon 1986 óta folyik a számítógép-hálózatok és az erre épülő alkalmazások bevezetése az IIF/NIIF (Információs Infrastruktúra Fejlesztés / Nemzeti Információs Infrastruktúra

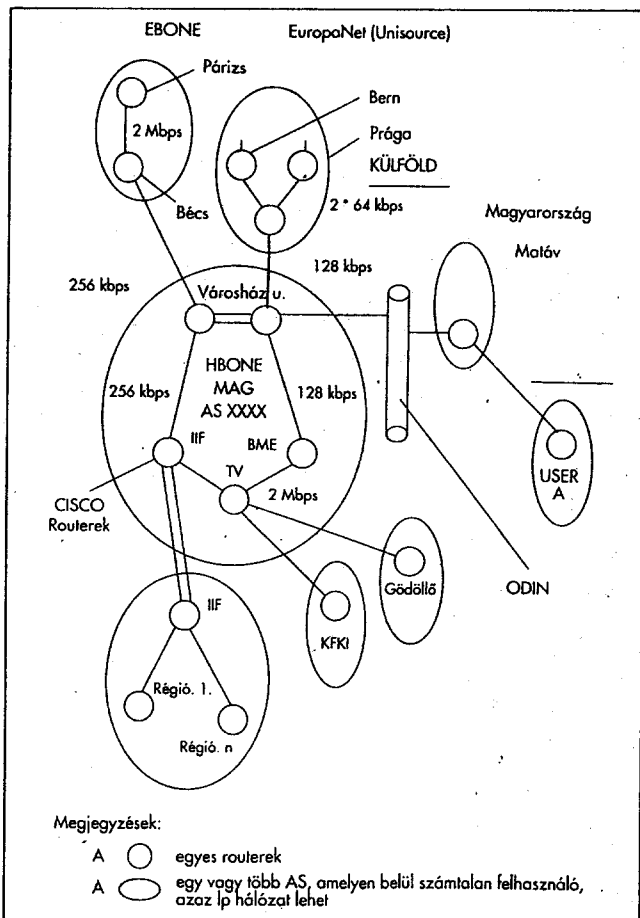
Fejlesztés) program keretében. A program keretében az IIF/NIIF közösség, vagyis a HUNGARNET tagjai számára nyílik lehetőség az Internet szolgáltatók igénybevételére. A HUNGARNET a magyarországi kutatóintézetek, felsőoktatási intézmények, közgyűjtemények számítógép-hálózati szervezete, és mint jogi személy a nemzetközi szervezetek résztvevője, a DANTE (Delivering Advanced Network Technology for Europe – európai kutatói hálózatok támogatására alakult szervezet) részvényese, az EBONE (European Backbone Network) tagja.

A HUNGARNET IP hálózata a 4. ábrán látható.

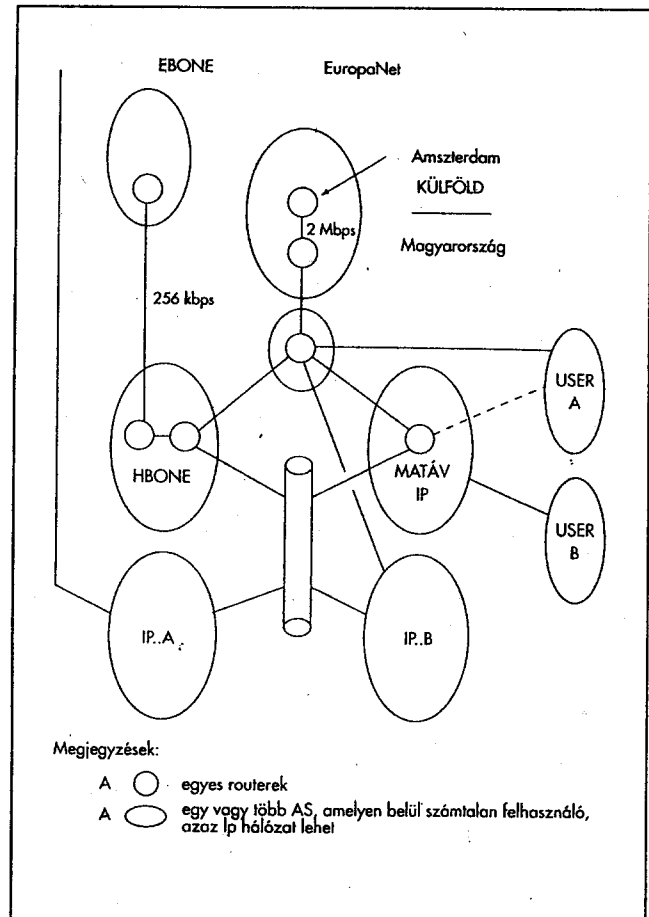
Az IIF/NIIF közösség több százra tehető számítógép-hálózatait az európai IP gerinchálózathoz az EBONE-hoz, valamint az EuropaNet-hez, a HBONE kapcsolja. A HBONE a HUNGARNET tagintézményeit összekötő IP alapú országos gerinchálózat. Fő része egy többszörösen összefüggő gráfot alkotó mag (MAG), valamint az ahhoz kapcsolódó regionális rend-

szerek routerei (útvonalválasztói). A MAG jelenleg öt routerből áll, ezek elhelyezése: IIF/NIIF központ (MTA SZTAKI), BME, OMK (tv-torony), MATÁV Rt. Városház utca (2 db). A routereket 2 Mbit/s sebességű mikrohullámú rendszer, valamint különböző sebességű (128 kbit/s és 256 kbit/s) vezetékes rendszerek kötik össze. A MAG routerei egy önálló autonóm rendszert (AS: Autonomous System) alkotnak. A MAG routereihez a regionális rendszerek routerei (RBS-ek) kapcsolódnak, mint további autonóm rendszerek (AS-ek). A végfelhasználók az RBS-hez csatlakoznak, de egyes csoportok létrehozhatnak saját AS-t is.

A HUNGARNET IP hálózatát az MTA SZTAKI üzemelteti, folyamatosan működtetve egy UNIX operációs rendszerű számítógépet, modemeket és egy IP routert. Az IIF/NIIF közösségen kívüli, egyre szaporodó Internet-felhasználók az 1. táblázatban felsorolt Internet szolgáltatók közreműködésével vehetik igénybe az Internet-szolgáltatásokat.



4. ábra. A HUNGARNET IP hálózata



5. ábra. Az országos IP hálózat egyik változata

A hazai Internet szolgáltatóknak lehetőségük van arra, hogy egyrészt bérelt vonalon vagy műholdas kapcsolaton csatlakozzanak valamelyik nagy nemzetközi Internet szolgáltatóhoz Európában (pl. Amszterdamban), vagy az Amerikai Egyesült Államokban, másrészt a MATÁV Rt. által 1996-ban üzembe helyezett semleges szegmens kereszttül az Amsterdamban levő csomópontozathoz. Az országos IP hálózat egyik lehetséges változatának felépítése az 5. ábrán látható.

A MATÁV Rt. IP gerinchálózata

A MATÁV Rt. 1996-tól működteti azt a semleges szegmens-t, amely lehetővé teszi a különböző magyarországi IP hálózatok részére az egymás közötti kapcsolatok országon belüli felépítését. Korábban ugyanis két különböző szolgáltatóhoz tartozó végfelhasználó egymással csak az Európában (pl. Amszterdamban) vagy az USA-ban levő nemzetközi Internet szolgáltató routerén keresztül tudott egymással kommunikálni.

A semleges szegmens kiépítésével együtt a MATÁV Rt. mint Internet szolgáltató is megjelent a hazai piacon, így a saját szolgáltatói rendszerét is erre építette fel. A rendszer lényegét a CISCO 7010-es router, a CISCO 7000-es router és a LAN SWITCH-ROUTER berendezések alkotják. A CISCO 7010 és a CISCO 7000 routerek között a dinamikus sáv szélesség-megosztás 1 Mbit/s QUEING formában történik. A CISCO 7000 router és a LAN SWITCH-ROUTER FDDI hálózaton át kapcsolódik egymáshoz.

A CISCO 7010-es router egyik portja csatlakozik az Internet világ Amsterdamban levő routeréhez, mégpedig 2 Mbit/s sebességgel, G. 704. keretstruktúrában. Ezen a csatornán osztozik a MATÁV Rt. és a HUNGARNET. A hazai Internet szolgáltatók a MATÁV Rt. menedzselt béreltvonali hálózatán (MLLN: Managed Leased Line Network) keresztül, bérelt vonalon (nemzetközi sáv szélesség) csatlakoznak a CISCO 7010-es routerhez.

A CISCO 7000-es router soros portjaira is csatlakozhatnak az Internet szolgáltatók közvetlenül 2 Mbit/s-os nyálábbal (pl. Westel GSM 900 Rt.), illetve a MATÁV Rt. menedzselt béreltvonali hálózatán (MLLN) keresztül. Ugyanezen router soros portjaira

csatlakozik a MATÁV Rt. ISDN, DA-TEX-P hálózata és a MATÁV Rt. Belső Informatikai Hálózata is.

A LAN SWITCH-ROUTER alapvető jellemzője, hogy a hozzá csatlakozó lokális hálózatokat (LAN) csoportosan, „virtuális” hálózatok formájában képes kezelni, így lehetőség nyílik azok adatforgalmának csoportonkénti elkülönítésére.

Egy hálózati szolgáltatás működésének azt a módját, amikor a szolgáltatás két komponens aszimmetrikus együttműködése által valósul meg, KLIENS-SERVER MODELL-nek nevezik. Az egyik komponens a lokális gépen fut, és a felhasználói interfészt kezeli, ez a „kliens”. A másik komponens a távoli gépen fut, a klienssel kommunikál és a hálózat számára távolról elérhető szolgáltatást nyújt, ez a SERVER („szerver”). A MATÁV Rt. Internet szolgáltatását reprezentáló szerverek [Name SERVER: (Olyan program, amely neveket címekké fordít.), FTP SERVER, Mail SERVER, stb.], valamint a közcélú távbeszélő hálózaton (PSTN-en) át csatlakozó Internet előfizetők az árnyékolás nélküli sodrott érpárú (UTP = Unshielded Twisted Pair) kábelekkel kapcsolódnak a LAN SWITCH-ROUTER-hez.

A menedzselt béreltvonali hálózatot át kapcsolódó Internet szolgáltatók (ISYS, DataNet, ProNet, EUnet Hungary, Westel 900 GSM Rt. stb.) a tulajdonukban lévő kis router-ekkel a SWITCH-ROUTER LAN portjaira csatlakoznak. A MATÁV Rt. IP hálózata az 6. ábrán látható.

Internet címek

A „cím” valamely egység – számítógép, interfész, személy stb. – azonosítására szolgáló adat, illetve adatstruktúra. A címek kiosztását korábban az USA-ban működő InterNIC (NIC: Network Information Center) végezte. A hálózat növekedésével együtt szükségessé vált e feladat decentralizálása, e miatt létrehozták az Internet európai szervezetét, a RIPE-t (Reseaux IP Europeens). A RIPE működteti a Hálózat Koordinációs Központot, az NCC-t (NCC: Network Coordination Center). Az NCC az elsődleges Internet regisztrációs fórum Európában, amely minden európai IP hálózatról és felelőseiről információt tárol; hálózati címeket, autonóm rendszerszámot oszt ki, statisztikát készít, tanácsot ad stb.

Az Internet címek kiosztásának hierarchiájában az USA-beli InterNIC az úgynevezett Global Internet Registry, míg az Európai RIPE az European Internet Registry. A RIPE a címtartománnyal való gazdálkodás jogát továbbadhatja a helyi regisztrációs társaságoknak (Local Internet Registry). Magyarországon például az MTA SZTAKI illetve az EUnet is ellátja a helyi regisztrációs társaság feladatát. Ezen kívül Európa többi országában létrehoztak egy úgynevezett Last Resort Registry-t, hogy egyetlen ország se maradjon Internet Registry (IR) nélkül.

A címek két részből állnak: a felhasználói név (username) [jutasi] és a domain [System.hu], például jutasi@system.hu. A felhasználói név és a domain között @ jel (kukac) az angol „at” szót jelenti, ami arra utal, hogy hol található meg a keresett felhasználó. A felhasználói név az adott felhasználó azonosítója a honos hálózaton. Ez általában kapcsolatban van a felhasználó tényleges nevével (pl. Jutasi).

Az Internet címben meghatározó a „domain”, amely szó birtokot, területet jelent. A domain azt a gépet azonosítja, amelyen az adott felhasználó azonosítója (account-ja) található. A domain az Interneten az e-mail címben általában a @, illetve a World Wide Web-en a WWW utáni rész (például a jutasi@system.hu címben a „system.hu”). A domain legutolsó tagja – a legfelsőbb szintű domain – jelölhet Európában országot (hu: Magyarország, at: Ausztria, de: Németország, uk: Egyesült Királyság, dk: Dánia) vagy az USA-ban ágazatot (com: üzleti, edu: oktatási, org: intézményi, gov: kormányzati, mil: katonai, net: hálózati). Ez előtt a cég, vagy az intézmény nevét illetve, ha ez előtt is van valami, az a cégen belüli részleg nevét, vagy egy számítógép nevét jelöli.

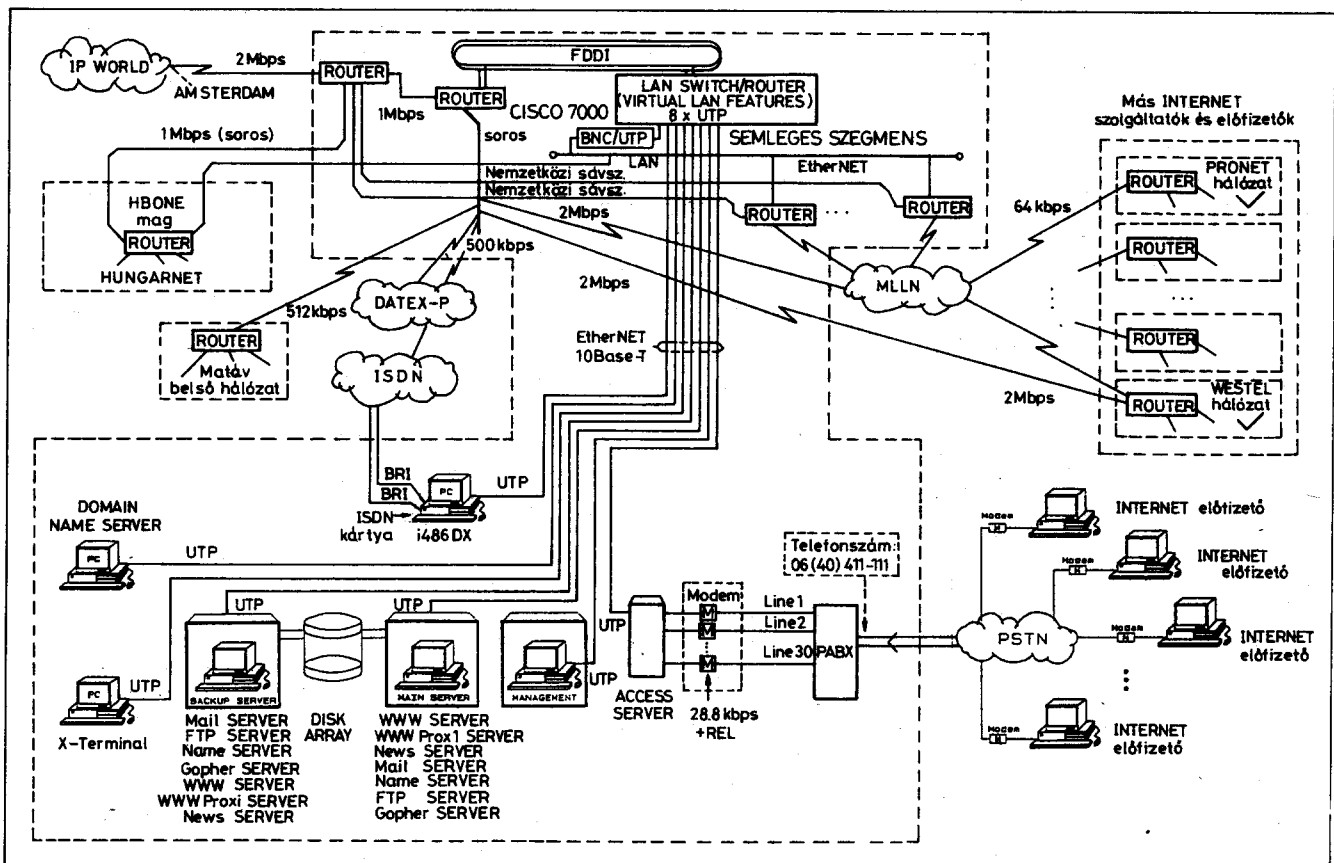
Internet szolgáltatások

Az Interneten alapvetően négyféle szolgáltatás nyújtható:

- elektronikus levelezés (e-mail),
- elektronikus hirdetőtábla (USENET NEW),
- távoli erőforrások igénybevétele (TELNET),
- állományok átvitele (FTP).

Elektronikus levelezés (e-mail)

Az elektronikus levelezés az Internet legelterjedtebb szolgáltatása; ép-



6. ábra. A MATÁV Rt. IP hálózata

pen úgy egy számítógépes adathalmaz, mint minden más számítógépes dokumentum. Nagyon sok elektronikus levelezőprogram van, azonban valamennyinek tudnia kell a beérkezett levelek elolvasását, lemezre mentését vagy nyomtatását, válaszolását, új levél írását, fájl küldését.

Példaként látható a legelterjedtebb Windows-os levelezőprogram az Eudora, melynek főbb lehetőségei és parancsai:

- a) Új levél írása: CTRL + N, vagy „Message” menü, „New Message”.
- b) Aktuális levélre válasz: CTRL + R, vagy „Message” menü, „Reply”.
- c) Aktuális levél továbbküldése: „Message” menü, „Forward”.
- d) Aktuális levél átirányítása: „Message” menü, „Redirect”.
- e) Aktuális levél törlése: CTRL + D, vagy „Message” menü, „Delete”.
- f) Aktuális levél nyomtatása: CTRL + P, vagy „File” menü, „Print”.
- g) Aktuális levél fájlba mentése: „File” menü, „Save As”.
- h) Aktuális levél folder-be tévése: „Transfer” menü, és a folder neve, vagy „New ...” új folder létrehozásához.

i) Fájl küldése: új levél írása, majd CTRL + H, vagy „Message” menü, „Attach Document...”.

j) Levél küldése: CTRL + E, vagy „Message” menü, „Send Immediately”.

k) Új levelek elhozatala az Internet-szolgáltatótól: CTRL + M, vagy „File” menü, „Check Mail”.

Levelezési listák (Mailing list)

A levelezési lista eredeti célja az volt, hogy a kutatók, egyetemi oktatók kutatási eredményeiket, tanulmányukat egymás tudomására hozhassák. Korábban ezeket az eredményeket, tanulmányokat valamelyik lapban, folyóiratban publikálták, illetve a külön nyomatokat postán megküldték ismerőseiknek. Ez az eljárás rendkívül időigényes és drága volt.

A levelezési lista lényegében egy program, ami nyilvántartja annak a többszáz ismerősnek a címét, akikhez a szerző el kívánja juttatni kutatási eredményeit, tanulmányait. A program a szétküldést a megadott címekre automatikusan elvégzi. A program ezenkí-

vül bárki számára lehetővé teszi, hogy saját címét a levelezési listára felvegye, vagy onnan letörölje.

Ma már rengeteg levelezési lista létezik a különféle témakörökben. Egy listára az adott témakörben érdekeltek jelentkeznek. Ha valaki küld egy levelet a listára, azt valamennyi, a listán szereplő cím megkapja. Így lehetővé válik, hogy az azonos érdeklődésűek egymás között automatikusan minden információt kicseréljenek mindaddig, amíg az számukra érdekes.

A listára történő felvételhez a jelentkezőnek csak a listát kezelő programba kell bejelentkeznie, ezután már automatikusan a levelet személyre szóló e-mail-ként kapja meg. Ha valaki nem kívánja a továbbiakban ezeket a leveleket megkapni, akkor küld egy kijelentkező parancsot a programnak, ami erre kiveszi a címet a listáról.

A listák fajtája lehet úgynevezett nyitott lista, amelyre bárki, bármit írhat és ezt mindenki, aki a listán szerepel megkapja; lehet moderált lista, amikor a lista tulajdonosa a bárkitől beérkező levelet cenzurálja és csak beleegyezésével kerülhet terjesztésre; illetve lehet

olyan lista is, amelyre csak meghatározott személyek küldhetnek terjesztésre levelet, a többség csak olvashatja. Ilyenek lehetnek például a hírlevelek, különböző elektronikus kiadványok stb.

A listacím-re küldött levelek kerülnek továbbításra, míg a listserv annak a programnak címe, ahová a parancsokat (listára való felvétel vagy listáról való törlés) kell küldeni.

Elektronikus hirdetés (USENET NEWS) szolgáltatás

Az Internet-előfizető jogosult az adott ISP (Internet szolgáltató) magyarországi központi számítógépéből a kijelölt NEWS csoportokat lehívni, illetve ezekbe a csoportokba cikkeket közölni. A NEWS csoportok kijelölése az előfizetővel egyeztetett módon, a nemzetközi adatátviteli vonalak teljesítőképességének megfelelő módon történik.

Távoli, interaktív hálózatalérés (TELNET), számítógépek összekapcsolása

A TELNET lényege, hogy a saját számítógépről a különböző helyeken lévő távoli (remote) számítógépekkel kapcsolat teremthető, például egy magyarországi számítógépről egy Amerikában lévő számítógépen végzett tevékenység irányítható, azon program fut-

tatható, természetesen csak akkor, ha az ezt megengedi. Ez a szolgáltatás csak teljes Internet elérés esetén vehető igénybe, de csak a szöveges mód használható.

Például a magyarországi EUNet központ számítógépéről interaktív hálózati kapcsolatot lehet kezdeményezni, ami magában foglalja a távoli bejelentkezés, valamint a fájl átviteli szolgáltatás használatát.

Állományátvitel a hálózaton (FTP), archívum hozzáférés

Az adatbázisok fájl-ként való átvitele lehetséges, amikor is bármelyik egyedi felhasználó bejuthat cégek, oktatási-, tudományos- és kormányintézmények, valamint más szervezetek adattárainak az Interneten át hozzáférhetővé tett részébe, és onnan lekérheti, majd saját gépén tárolhatja a kívánt fájlokat.

A File Transfer Protocol (FTP) egy adatátviteli szabvány, illetve az Internetes szoftver-csomagban az a program, amely az idegen gépekről történő fájlműveleteket (pl. valamilyen program áttöltését a saját gépre) vezérli. Ahhoz, hogy valahonnan egy fájl szerzése végbemenjen, először is rá kell kapcsolódnia az ottani szerverre, ami kétféle képpen lehetséges:

– Van az ottani szerverre érvényes azonosító (account) és egy jelszó (pass-

word). Ilyenkor ezt az azonosítót használva bármikor be lehet jelentkezni.

– Meg lehet kísérelni az anonimous vagyis a névtelen, azaz mindenki számára nyitott belépést, ami vagy sikerül, vagy nem.

Minden FTP szerver gépnek van egy neve: az FTP Site (helyszín). Meg kell adni annak a gépnek a címét, ahonnan (vagy ahova) történik a fájl átvitel. A fájl átvitelhez a Windows-os FTP Client szoftver használható fel.

Az Internet szolgáltató működtet egy olyan szolgáltatást, amely elektronikus levélben fogad el FTP (File Transfer Protocol) utasításokat és az így áthozott fájl-t a megbízónak elektronikus levél formában továbbítja.

Gopher

Könnyen kezelhető, az FTP-nél kissé fejlettebb, de még mindig viszonylag egyszerű keresőrendszer, amelyben hierarchikusan elrendezett menükönyvtárakból lehet fájl-okat válogatni. Elsősorban hosszabb, szöveges dokumentumok felkutatására használják. Amíg az FTP-nél mindig egy adott szerverre lehet jelentkezni és a kapcsolat is csak az adott szerverrel jöhet létre, addig a Gopher szerverek egymással szoros kapcsolatban állnak; így lényegtelen, hogy melyik szerverrel jött létre a kapcsolat, ugyanis bármelyik Gopher szerveren át bejuthat az

Rendelje meg!

ÉVKÖNYVEINK

közül a szerkesztőségben még megvásárolhatók a

'90, '91, '92, '93, '94, '95 és '96-os

kötetek, illetve azokat postán is elküldjük kedves megrendelőinknek.

Régebbi

RÁDIÓTECHNIKA

lappéldányok, illetve a HE '91, '92, '93, '94, '95 és '96-os számainak *nyák-filmjei* is beszerezhetők, megrendelhetők a szerkesztőségben.

Budapest IX., Lónyay u. 44. V. em. 54.
Személyesen hétköznap 9-14 óra között.

Postacím: RT vagy HE szerkesztősége
1374 Budapest, Pf. 603.

Utazás előtt érdemes telefonon érdeklődni: 217-0262!

hobby
elektronika

ember a Gopher világába (GopherSpace).

A GopherSpace-be való belépéshez meg kell találni a bejáratot, ahonnan már bárhova el lehet jutni. Létezik a grafikus gopher kliensprogram is, melynek használatával képek is letölthetők, illetve hangok is hallhatók.

Keresés az Interneten (Archie, Finger, Veronica, Whois...)

Archie

Az Archie eljárás a világ összes FTP szerverét átnézi a keresett program érdekében. Az Archie szerverek az anonymous FTP-t engedő FTP szerverek fájl-információit tartalmazzák. Ez az információtömeg mintegy 2,5 millió fájl-nevet tárol, amihez 400 Mb-ot lemezterület szükséges.

A keresés végeztével megkaphatók a pontos fájl-nevek, a fájl-ok hossza és hogy a fájl hol található (FTP szerver neve és a fájl tartozkodás könyvtárának pontos neve).

Finger

A Finger program abban segíti a felhasználót, hogy egy e-mail cím alapján valakiről információt kapjon, illetőleg a használó önmagáról információt szolgáltatson másoknak. A szolgáltatás azonban csak akkor működik, ha a keresett cím élő kapcsolatban áll a hálózattal. A keresés a következő módon történik: FINGER usernév@cím

Veronica

A Veronica (Very Easy, Rodent-Oriented, Net-wide Index to Computerized Archives) Search azaz Veronica keresést egy Gopher menüponton keresztül lehet végrehajtani. A keresés több szerveren át is történhet.

Whois

A Whois lehetővé teszi azt, hogy ha valakinek csak a nevét ismerjük, ennek alapján az e-mail címét is megkaphatjuk.

Beszélgető csoportok (discussion groups), hírcsoportok (newsgroups)

A beszélgető csoportok, vagy hírcsoportok nevű szolgáltatás segítségével

vel számtalan témakörben érintkezhetnek egymással az érdeklődők.

EUnet szolgáltatások

A hazai Internet szolgáltatók különböző módon igyekeznek szolgáltatási körükbe vonni az egyes felhasználókat. Példaként bemutatjuk az EUnet Magyarország Kft. szolgáltatási választékát.

- PersonalEUnet: Teljeskörű Internet szolgáltatás egyedi felhasználók számára – kapcsolt telefonvonalon, modem segítségével, alkalmi behívással.
- DialEUnet: Egyidejű hozzáférést biztosító teljeskörű Internet szolgáltatás egy cég valamennyi munkatársa számára – kapcsolt telefonvonalon alkalmi behívással, vagy ISDN-en visszahívással is.
- InterEUnet: állandó Internet hozzáférés a megrendelő cég valamennyi munkatársa számára, dedikált bérelt vonalon vagy X.25 hálózaton.
- EUnetWeb: Több változatban – saját Web terület bérlése (elkészítése) az EUnet Web szerverén, saját szerver gép elhelyezése valamelyik POP irodában vagy az InterEUnet szolgáltatás igénybevételével saját telephelyen működtetett Web szerver.
- EUnetMail&News: Elektronikus levelezés – adatok (szöveg, kép, hang) küldésére és fogadására. News – speciális érdeklődésű csoportokhoz történő elektronikus csatlakozás, vélemény- és információcserére.
- EUnetTraveller: Az EUnetTraveller hordozható számítógéppel és modemmel rendelkező, utazó üzletemberek számára bevezetett szolgáltatás, amely a felhasználót összekapcsolja irodájával, bárhol is tartózkodik Európában.
- EUnetXtrák: Az Internetre épülő egyedi EUnet szolgáltatásokon (pl. virtuális magánhálózat az Interneten) túl teljeskörű Internet-Intranet rendszerintegrációs csomagok (konzultációk, biztonságtechnika, rendszerintegráció stb.) kidolgozása és biztosítása.

IBM Global Network

Az IBM Global Network Internet hálózata az egész világra kiterjedő, egységes, felügyelt hálózat. Az IBM

Global Network Internet szolgáltatás helyi hívással a Föld csaknem minden országában elérhető. A hálózatnak mintegy 500 helyi csatlakozási pontja van, ahol kapcsolt távbeszélő vagy bérelt vonali, illetve ISDN elérésre van lehetőség. A kapcsolt távbeszélő vonali elérhetőség egyre bővül, a 14,4 kbit/s-től a 28,8 kbit/s és az ISDN felé.

Az IBM Internet Kapcsolat Szolgáltatása az alábbiakat nyújtja:

- Mail – elektronikus levelezést tesz lehetővé az Internet többi felhasználójával.
- FTP – fájl-ok tölthetők le távoli számítógépekre az Interneten keresztül.
- Telnet – távoli számítógépekre való bejelentkezés esetén a gépeken futó alkalmazásokhoz és adatokhoz nyújt hozzáférést.
- NewsReader – részvételi lehetőséget ad csaknem bármilyen téma nyilvános vitafórumain.
- Archie – segítségével a legegyszerűbb módon kereshetők meg és hívhatók le dokumentumok az Internetről.
- WWW Browser – böngésző, amely grafikus formában jelenít meg szövegeket és képeket, valamint alkalmas hang és kép lejátszására is. Segítségével kereső-alkalmazások használhatók (pl. IBM Infomarket Search), szabad szoftvereket és demókat lehet letölteni, vagy akár a legfrissebb időjárásjelentésről is kapható információ.
- Gopher – az Interneten lévő egyes Gopher szervereken található információk olvashatók vagy törölhetőek, hasonlóan a WWW-hez, csak nem grafikus formátumban.

World Wide Web (WWW), a világháló

A TCP/IP-ba illeszkedő HTTP (HyperText Transport Protocol) használatával nem csak szövegek és programok, hanem hanganyagok és (mozgó)képek is továbbíthatók, vagyis „multimédia” átvitel válik lehetővé. A WWW világháló (röviden csak Web) az egyes publikációs fórumok alkotta hatalmas könyvtár, amelyben böngészni lehetséges.

A Web a világméretű Internet-hálózaton létrehozott, elosztott, úgynevezett hypermédia adatbázis. A hypermédia kifejezés arra utal, hogy az adatbázis tartalmazhat formázott, strukturált

(hypertext) szöveget, ábrákat, monokromatikus és színes képeket, hang és mozgóképi információkat (multimédia) is. A hypertext dokumentum egy speciális nyelven, a HyperText Markup Language (HTML) nyelven készül. A sima hypertextnél egy dokumentumot akkor lehet egy másikhoz csatolni, ha mindkettő egyazon gépen rendelkezésre áll. A Web segítségével nemcsak a fizikailag egy helyen fellelhető dokumentumok, hanem az egymástól többezer kilométerre lévő dokumentumok is összekapcsolhatók.

A Web az ismert kliens-szerver modell alapján működik. A szerverek az Internetbe lehetőleg nagysebességű hálózaton át kapcsolt UNIX-os gépek, melyeken az adatbázis egy-egy – általában a helyi információkat hordozó részét – úgynevezett WWW dokumentumok formájában tárolják. Egy WWW dokumentum tartalmazhat nyers vagy formázott szöveget, a sorok között képeket és ábrákat, hangot, mozgóképet, valamint úgynevezett hyperlinkeket, melyek az Internet hálózatában bárhol elérhető, további dokumentumokra mutatnak. A felhasználók által futtatott kliens programok a szervereknek kéréseket küldenek, amelyek erre rendszerint a kért dokumentum elküldésével válaszolnak.

Jelenleg világszerte mintegy 2000 WWW adatbázis szerver működik. Az adatbázisok tartalma rendkívül változatos, legtöbbször az adott szervert üzemeltető intézmény a saját magára vonatkozó, a Web-en publikálásra szánt információ. Igen gyakoriak a közhasználatra szánt információk is, mint a közlekedési eszközök menetrendjei, meteorológiai előrejelzések, on-line kiállítások, múzeumok, kulturális programok, turisztikai információk, cikkek, statisztikák, jelentések stb.

A Web megfelelő sebességű Internet kapcsolat mellett teljeskörű multimédia szolgáltatásokat nyújt. Példul a 33 kötetes Encyclopedia Britannica teljes szöveg- és képanyagának hálózaton való továbbításához szükséges időigény a 2. táblázatban látható. Természetesen ezekhez az időkhöz hozzáadódik a kérés kezelésének, az adatállomány előkeresésének és elindításának ideje is.

A Web egyre jobban kezd a teljes multimédia felé fejlődni, a csak szöveges információ, amit e-mail-ben is el lehet küldeni, egyre kisebb helyet kap és egyre több lesz körülötte a hang és a

2. táblázat. *Időigény az Encyclopedia Britannica 33 kötete teljes szöveg- és képanyagának hálózaton, különböző sebességen történő továbbításához*

Sebesség [bit/s]	Idő
9600	3,5 nap
56 k	14 óra
1,54 M	31 perc
45 M	1 perc
155 M	18 mp
622 M	4,8 mp
2,4 G	1,2 mp

kép. A Web egyre interaktívabbá válik, vagyis egyre több beavatkozást vár a felhasználótól.

Magyarországon az első Web szerver a Budapesti Műszaki Egyetemen 1993-ban helyezték üzembe. A BME-n lévő Web szerver Magyarország Home Page (MAGYAR OTTLAP) funkciót is ellát, azaz közvetlen hyperlinkkel rendelkezik az Interneten elérhető összes magyar információforráshoz. (A HOME PAGE magyar megfelelőjére igen sok változat található, mint pl. honlap, otthonlap, otthoni oldal stb., a legelterjedtebb azonban az ottlap.) Az alábbiakban bemutatjuk a MAGYAR OTTLAP-ot, amely lekérhető a <http://www.fsz.bme.hu/hungary> címen.



7. ábra. A MAGYAR OTTLAP térképe

MAGYAR OTTLAP

Ez az oldal a Word Wide Web Magyar Ottlap, amelyen megtalálható a magyarországi WWW szerverek és egyéb, az Interneten elérhető információforrások felsorolása. (English language version.)

Az alábbi térkép földrajzi áttekintést ad a magyarországi Internet szolgáltatásokról.

Valamely piros háromszögre kattintva a kiválasztott régió információ szolgáltatásainak részletes listájához juthatunk. (A térkép a 7. ábrán látható.)

Új szerver regisztrálási kérelme a WWW@fsz.bme.hu címre küldendő!

WW szerverek

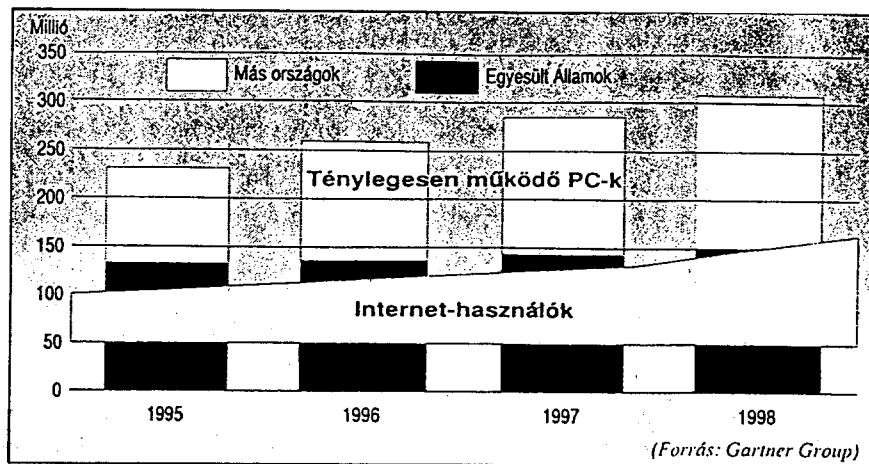
*Földrajzi elhelyezkedés szerint

- Az összes szerver
- Budapest
- Bács-Kiskun megye
- Baranya megye
- Borsod-Abaúj-Zemplén megye
- Csongrád megye
- Fejér megye
- Győr-Moson-Sopron megye
- Hajdú-Bihar megye
- Pest megye
- Szabolcs-Szatmár-Bereg megye
- Vas megye
- Veszprém megye
- Zala megye

*Intézmény típusa szerint

- Oktatási intézmények
- Kutatóintézetek
- Cégek
- Kormányzati és államigazgatási intézmények

- Egyéb intézmények
- Magyar gopher szerverek listája
- Magyar FTP szerverek listája
- TELNET-tel elérhető szolgáltatások Magyarországon
- Magyar vonatkozású Newsgroupok
- Újdonságok Magyarországon
- Magyar szervereken tükrözött dokumentumok listája
- Nemzeti Informatikai Stratégia
- *Magyarországgal kapcsolatos információk
- Időjárás-jelentés
- Magyar-angol és angol-magyar szótár
- Budapesti Tavasz Fesztivál '96
- *Magyar vonatkozású információk külföldön



8. ábra. Az Internet-használók számának alakulása

- The CIA World Fact Book about Hungary
- Foreign languages for travellers – Hungary
- The GNN Currency Converter – Hungary
- Hollosi Information Exchange (HIX)

*Nemzeti ottlapok a Virtual Tourist segítségével

A Magyar Ottlapot az NIIF támogatja és részt vesz az EC Copernicus INSIGHT projectben. Készítette: Máray Tamás a BME Folyamat szabályozási Tanszékén.

Természetes, hogy amilyen mértékben változik az Internetet igénybevevők tábora, hasonló mértékben változik az Interneten levő információ tömege és tartalma. Így a Magyar Ottlap is mind felépítésében, mind tartalmában változik, tehát amikor az olvasó a kezébe veszi ezt az írást, már érdemes lesz a legfrissebb Magyar Ottlap-ot lehívni az Internetről.

Tűzfalak – Firewall megoldások

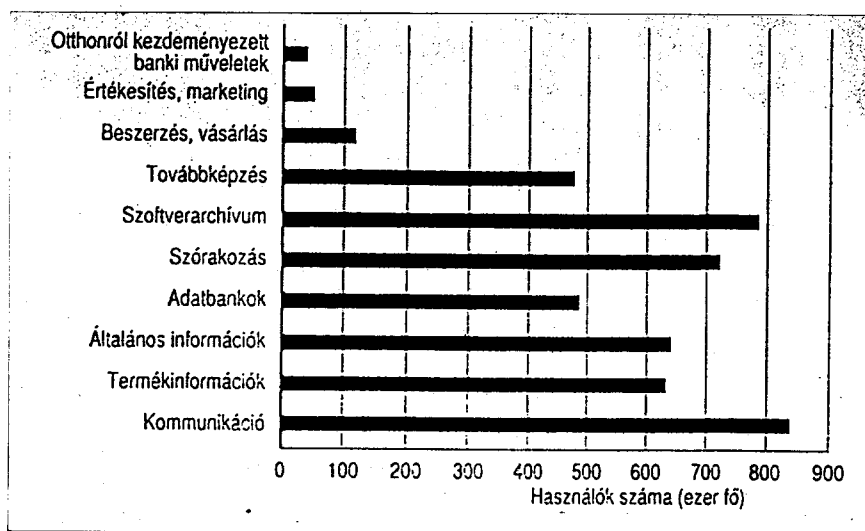
A tűzfalak a számítógépes hálózatok biztonságos, ellenőrzött összekapcsolását teszik lehetővé. Egyetlen kijáratként szolgálnak a nagyvilág felé, ezért a forgalom ellenőrizhetővé, naplózhatóvá válik. Alkalmazásuk célja legtöbbször egy vállalat magánhálózatának védelme az Internet alvilágtól.

- Létesül egy ellenőrzési pont. Itt mind a kimenő, mind a bejövő forgalom megfigyelhető, szűrhető – statisztika készíthető.

- A rendszerben az egyetlen támadható gép a tűzfal. A védett hálózat gépei az Internetről nem láthatók, így közvetlenül nem is támadhatók.
- A betörésgyanús tevékenység észlelhetővé válik, hatékony figyelő/riasztó rendszer alakítható ki.
- Lehetőség van a felhasználók szigorú azonosítására nagy biztonságot nyújtó, egyszer használható jelszavas rendszerekkel.
- A szolgáltatások egyetlen ponton engedélyezhetők/tilthatók a biztonsági politika igényei szerint.
- Alkalmazásonként finoman szabályozható és naplózható az engedélyezett műveletek köre. (Pl. TELNET, FTP, e-mail, WWW.)
- A védett hálózat struktúrája, Internet címei és minden egyéb információ elrejtethető a külvilág elől.
- Lehetőséget biztosít automatikus titkosításra. Egy vállalat Internetre csatlakozó telephelyei között az érzékeny információk nem nyíltan, hanem a tűzfalak által titkosítottan áramlanak, ez a VPN (Virtual Private Network).

Az Internet várható fejlődése

A Metcalfe-féle törvény szerint valamely kommunikációs hálózat értéke, vagyis a lakosság számára hajtott haszna nagyjából arányos a felhasználók számának négyzetével. A távbeszélőhálózatra vonatkoztatva a törvényt, ez azt jelenti, hogy amíg egyetlen előfizető kapcsolódik egy távbeszélő-hálózatra, az senkivel sem tud beszélni, így számára a hálózat értéktelen. Két előfizető számára már van értéke a hálózat-



9. ábra. Az Internet felhasználása Németországban

nak, de még nem sok. Az előfizetők számának gyarapodásával a hálózat az egyén számára is egyre értékesebbé válik. A telefonhálózat teljesítőképességének társadalomformáló hatása csak akkor érvényesül teljes mértékben, amikor már a lakosság zömének van telefonja. Ma a távbeszélő-világhálózat a 2 milliárdos előfizetői tömegével mind az előfizetők, mind a szolgáltatók számára óriási értéket képvisel.

Az Internet értéke és társadalomformáló hatása – a Metcalfe-féle

törvény szerint – a felhasználók számának rohamos szaporodásával már ma is igen jelentős és jelentősége a prognózisok szerint még tovább növekszik. A növekedésben jelentős szerepet játszik a ténylegesen működő PC-k száma, amely mintegy húzóerő, arra készíti a PC-felhasználókat, hogy gépükkel kapcsolódjanak be az Internet világhálózatba. A 8. ábrán látható grafikon az előbbiekre kíván prognózist adni, bemutatva, hogy míg 1995-ben a 230 milliós PC-táborból, mintegy 50 millió

volt az Internet felhasználó, addig várhatóan 1998-ban a 300 millió fölé emelkedő PC-t-felhasználók körében 120 millió fölé emelkedik az Internetet is igénybe vevők száma.

Az Internet várható fejlődésénél nagyban befolyásolja a lakosság körében kialakuló vélemény, a felhasználás kezdeti érdekességéből létrejövő szokások. Ilyen szempontból érdekes a 9. ábra, amely azt mutatja be, hogy 1995-ben Németországban mire használták az Internetet.

**REFERENCIÁNK
AZ EGÉSZ ORSZÁG!**

REFLEX

PROFESSIONAL

2225 Üllő, Pesti u. 69.

Tel.: 06-30-341-444, 06-29-320-071

Tel./Fax: 06-29-320-688

HANGSUGÁRZÓK

**HANGSUGÁRZÓK, HANGSZÓRÓK, ERŐSÍTŐK,
PROCESSZOROK, KEVERŐK, MIKROFONOK,
100 V-OS HANGRENDSZEREK GYÁRTÁSA,
FORGALMAZÁSA ÉS JAVÍTÁSA.
KOMPLETT HANGRENDSZEREK TERVEZÉSE
ÉS KIVITELEZÉSE. HANGTECHNIKAI
BERENDEZÉSEK LEGNAGYOBB VÁLASZTÉKA
MAGYARORSZÁGON.**

HANGTECHNIKA



HORNOS KFT

HUNGARY 2600 Vác, Zrínyi u. 39.

☎ (36) 27-314-212 *, 06-30/451-919 ☎ (36) 27-317-212

Tájékoztatjuk Önt, hogy cégünk kb. 64.000-féle alkatrészsel várja vásárlóit, melyből kb. 5.500-féle alkatrész folyamatosan a raktáron van.

Nyitvatartásunk: hétfőtől csütörtökig: 7.30 – 16 óráig, pénteken 7.30 – 13 óráig. Munkaidőn túl rendeléseit leadhatja faxon, vagy a telefonos üzenetrögzítőn is. Rendeléseit pontatlan utánvétellel postán küldjük.

Hazai készülékek alkatrészei:

Videoton és Orion sorkimenők, nagyfesz. és primertekercsek, sokszorozók, hálózati trafók, hálózati kapcsolók, távvezérlők, gumilapok távvezérlőkbe, tunerek...

König árúk:

TV- és monitor sorkimenők, távvezérlők, hálózati trafók, sokszorozók, videofejek, videók mechanikai alkatrészei, nyomógörgők, ékszíjak, kapcsolók, antennák, idlerek, kuplungok, motorok, akkumulátorok, CD pick-upok, teleszkóp-antennák, szervizanyagok és műszerek, szerszámok stb.

Sorkimenők:

Aiwa, Beijing, ITT, Colortron, Daewoo, TEC, Elekta, Funai, Olympic, Saba, Tensai, Nordmende, Videoton, Telefunken, Orion, Recor, Osaka, Santec, Sony, Videocon, ASA, Nokia, Grundig, Metz, Blaupunkt, Siemens, Contec, Condor, Dual, Elin, Goldstar, HCM, Hitachi, Kapsch, Loewe, Loxor, Pana-

sonic, RFT, Philips, Profex, Quelle, Salora, Sharp, Samsung, Schneider, Sanyo, Thomson, Ultravox, Waltham, Toshiba, Yoko stb.

Félvezetők

Dióda, Z-dióda, tranzisztor, FET, MOSFET, IC, memóriák stb.

Távvezérlők:

Eredeti és utángyártott távvezérlők • új: távvezérlő gumilap mintán alapján legyártatunk! (min. rendelés: 2000 db) • programozható univerzális távvezérlők (egyidejűleg 5-6 készülék működtetésére is alkalmas) • távvezérlő tesztter

Szervizkönyvek:

Funai, Aiwa és Toshiba készülékek alkatrészei és szervizkönyvei!

Rendelés:

Funai, Aiwa és más készülékekhez rendelésre egyéb mechanikus és elektronikus alkatrészeket beszerzünk, amelyek jelenleg nem találhatók raktárunkban!

Felújítás:

Hálózati trafókat felújítunk!

Garancia:

- félvezetőkre garancia nincs!
- felcímkézett árukra 3-6 hónap az eredeti csomagolásban visszaszármaztatva!
- képcsővekre 3-6-12 hónap

Amennyiben bővebb információra van szüksége, hívjon vagy kérje floppyn a teljes áruválasztékot!

Köszönjük a vásárlását!

PLL-es fémkeresők

Nagymáté Csaba vill. üzemmérnök, műszaki tanár

(Előzmények: Rádiótechnika Évkönyve 1995, Rádiótechnika '94/12, '95/1, 2, 3.)

Talán törvényszerűnek is tekinthetnénk a tényt, hogy a fémkeresők témaköre 1,5 – 2 év elteltével ismét feltűnik évkönyvünk tartalomjegyzékében. Köszönhetően a szűnni nem akaró érdeklődésnek, egy tervezett trilógia második részét lapozhatja a továbbiakban a kedves olvasó. Feltételezzük, hogy a téma iránt érdeklődők jobban örülnének, ha kedvenc területük minden vonatkozását egyszerre tudnánk áttekinteni, de az évkönyv – jóllehet tényleg könyv – egyetlen tematikát nem sajátíthat ki. A fémkeresők tárgyalásakor többféle rendezővel is lehetséges. Minden cikk írásánál a legnehezebb feladat a határok kijelölése. Nemcsak szélességében, de mélységében is. Kétségtelen, hogy egyetlen szerző sem mentesülhet a válogatás nagyon is szubjektív, csakis az ő ítéletére bízott kötelezettsége alól. Különösen akkor nem, ha ilyen hatalmas, szerteágazó problémában kell útbaigazítást adnia, mint a fémkeresés. Tehát fémkeresők újra, de egy kicsit másképpen. Másképpen, mert az első részekben a konstrukciós kérdésekre helyeztük a hangsúlyt, ezúttal egy kissé áramkör-centrikusak leszünk. Másképpen, mert mostani mondanivalónkat döntően egyetlen vezérfonal szabja meg, a PLL. És másképpen, mert nem ragaszkodunk minden esetben kész receptek közreadásához, csupán egy-egy

alkalmazási lehetőséget mutatunk be, tág teret hagyva a téma továbbgondolásának. Feltételezem, hogy e kissé filozófiába hajló bevezető akkor lesz korrekt, ha kiderül belőle, miről is olvashatnak a cikkben, eldöntendő, hogy velünk tart-e az olvasó a következő oldalakon. Először az alcímben foglaltak szerint foglalkozunk egy rövid bemutatás erejéig az elektronika „mostoha-gyermekével” a PLL áramkörrel. Mondanivalónk nagyobbik részében ennek az áramköri Jolly-Joker-nek alkalmazhatóságát vizsgáljuk meg, természetesen a fémkeresők szempontjából. Gondoltunk a változatlan utánépítőkre is egy konkrét konstrukció bemutatása kapcsán. Végezetül pedig – némileg rendhagyó módon – egy kissé hosszabb zárszó keretében megvitátjuk, hogy mitől is jó egy fémkereső.

I. A fáziszárt hurok (Phase Locked Loop, PLL)

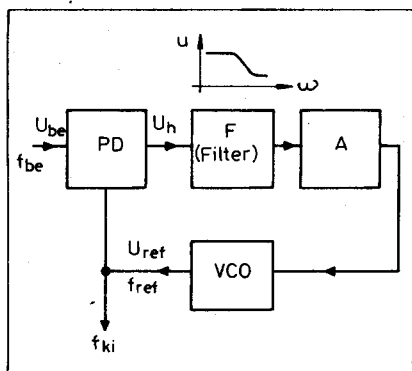
1930 (más források szerint 1932) óta ismertes egy rezgőkör nélküli szelektív és hangolható áramkör, ami a fáziszárt hurok (a továbbiakban PLL) elvén működik. Olyan kapcsolástechnikai elrendezésről van szó, ahol egy visszacsatolás segítségével a referenciájel frekvenciáját a szabályozóhurok állandó fázisú pontossággal a bemenő jel frekvenciájára hangolja. Alapvetően két jel összehasonlításáról van szó. Mielőtt csupán vázlatos szinten megismerkednénk a PLL működési mechanizmusával, attól kissé elvonatkoztatva vizsgáljuk meg, mit is jelent két szinuszos jel összehasonlítása pl. fémkeresők esetében! Egy helyi oszcillátor f_h frekvenciájú jele és a keresőoszcillátor fix frekvenciájú jele alapesetben legyen azonos frekvenciájú és fázisú. (A PLL majd erre az állapotra törekszik.) Ha az előbbi feltétel teljesül, akkor azt mondhatjuk, hogy a PLL hurok „befogott”, „behúzott”, azaz a két jel stabilan szinkronizált. Ha az egyik jel frekvenciája megváltozik, akkor a hurok a korábbi alaphelyzet létrehozásához szabályozó jelet állít elő, aminek az ered-

ménye ismét a szinkronizált állapot lesz. A két jel frekvenciája újra megegyezik, viszont már nincsenek azonos fázisban. Ha a két szinuszjelet koordináta-rendszerben lerajzoljuk, azt látjuk, hogy minél nagyobb a két jel Δf eltérése, annál nagyobbak kell lennie a $\Delta\phi$ fáziseltérésnek ahhoz, hogy a rezgések közötti stabil fázisszinkronizáció fennmaradjon.

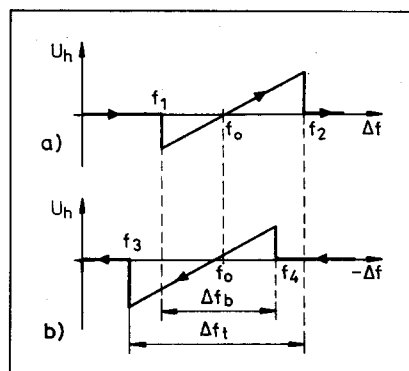
Most nézzük meg, milyen áramköri egységekből épül fel a PLL rendszertechnikája! A megvalósítást az 1. ábra mutatja, tömbvázlat-szinten. Az egyes részegységek elnevezése:

- VCO feszültségvezérelt oszcillátor,
- PD fázisdetektor, fázisdiszkriminátor vagy fázisösszehasonlító,
- F (Filter) aluláteresztő szűrő,
- A hibajel-erősítő.

Az ábrából – annak működési ismeretének hiányában is – azonnal megállapíthatjuk, hogy a fázisdetektor, az aluláteresztő szűrő és a hibajel-erősítő az átviteli ágban, míg a VCO a visszacsatoló ágban helyezkedik el. A fáziszárt hurok egy feszültségvezérelt oszcillátor segítségével figyeli a bejövő jel fázisát. Ha a bemenetre nem érkezik jel, az U_h hibafeszültség értéke nulla. Ekkor a VCO a beállított sávközépre eső frekvencián rezeg, mivel nem kap vezérlőjelet. Amikor a bemenetre jel kerül, a fázisdetektor összehasonlítja a bejövő jel és a VCO jelének a frekvenciáját, és a különbségüktől függően olyan polaritáshelyes hibafeszültséget



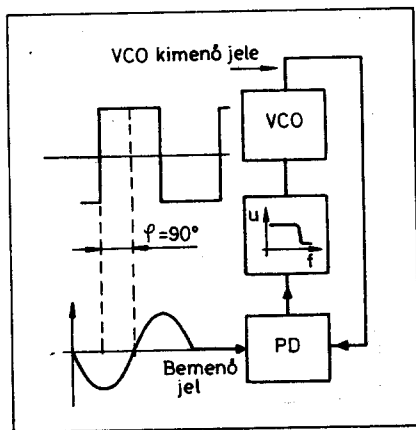
1. ábra



2. ábra

állít elő, amely az U_{be} és U_{ref} jelek fázis- és frekvenciakülönbségével arányos. Tehát az U_h feszültség lehet pozitív, és negatív, amely a későbbi szűrés és erősítés után a VCO-t helyes irányban hangolja. A hangolás eredményeképpen a két egymással összehasonlított jel frekvenciája közötti különbség lecsökken. A szoros visszacsatolás következtében ekkor lecsökken az U_h értéke is, ami egészen addig tart, amíg a bejövő jel és az oszcillátor frekvenciája ki nem egyenlítődik. Ekkor létrejön a hurok ún. zárt állapota. Ilyenkor tehát a VCO egy kis $\Delta\phi$ fázishibától eltekintve frekvenciában és fázisban pontosan követi a bemenő jelet. Arra a kis fázishibára mindenképpen szükség van, hogy a visszacsatoló hurok folyamatos követésre legyen kényszerítve, mert nélküle a hibajel nulla lenne, és a rendszer kiesne a szinkronból.

A továbbiakban vizsgáljuk meg a PLL tulajdonságát bemutató, frekvencia – feszültség transzfer karakterisztikát (2. ábra)! Hangsúlyozzuk, hogy a hurok bármely részének matematikai tárgyalása még az e tudományt értő módon kedvelők számára is elképesztően bonyolult, és még érintőlegesen sem tárgya jelen közleményünknek. (Az érdeklődők az [1]-ben megismerkedhetnek az alapokkal – ott is jelentősen „megszelídített” formában.) Az ábra az U_h hibafeszültség és a Δf ($f_{ref} - f_{be}$) frekvenciaeltérés közötti összefüggést mutatja a hurok közepes frekvenciájának (f_0) környezetében. Az ábra két esetet mutat. Az a. rajzon a Δf frekvenciakülönbség nő, míg a b. rajzon a frekvenciaváltozás jobbról balra irányul. Ha a Δf jobbról balra nő, a követési ütem f_1 -nél kezdődik és f_2 -nél megszakad. Ha viszont a frekvenciakü-



3. ábra

lönbség csökken, a követés f_4 -nél kezdődik és f_3 -nál szakad le.

A karakterisztikából jól látható, hogy a PLL – miként minden pozitív visszacsatolást tartalmazó rendszer – hiszterézissel rendelkezik. Más szavakkal leírva a behúzási és a benntartási tartományok nem egyformák, vagyis a behúzási tartomány mindig kisebb, mint a benntartási szakasz (Δf_b és Δf_i). Definíciószerűen a behúzási sáv szélesség szabja meg, hogy az f_{be} frekvenciának mennyire kell megközelítenie az f_0 -t ahhoz, hogy beálljon a benntartási üzemmód, és azt is, hogy f_{be} mennyire távolodhat el f_0 -tól anélkül, hogy kiesne a szinkronból. A PLL-hez tartozó további definíciókat és azok értelmezését a [2]-ben olvashatjuk.

A rendszertechnikai áttekintés után nézzük meg vázlatosan az egyes áramköri blokkokat! A VCO-ra nézve az általános követelmények ismertek:

- a frekvenciát a leglineárisabban lehessen vezérelni,
- az oszcilláció legyen stabil (hőmérséklet, drift),
- nagy frekvenciatartományban legyen vezérelhető.

Nem ilyen egyszerű a helyzet a fázisdetektor (PD) esetében. Alapvetően analóg és digitális PD típusokról beszélhetünk. Az analóg PLL IC-kben a fázisösszehasonlító fokozat szerepét egy szorzó típusú keverőfokozat tölti be. A kettős balanszmodulátor kimenetén létrejövő hibajel a bemenő jel és a referenciajel szorzatával arányos. Megint csak a matematikai levezetések mellőzésével megállapíthatjuk, hogy a fázisdetektor akkor ad ki nulla hibajelét, ha a bemeneten levő jelek fáziskülönbsége 90° és így a két lehetséges irányú eltérés (pozitív, negatív) esetén szimmetrikus hibajel keletkezik. Analóg PD esetén a bemeneten levő feszültségek szinuszosak, de működését nem zárja ki a négyyszög alakú VCO jel sem.

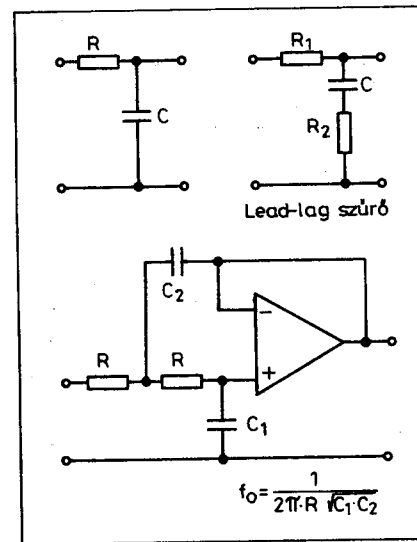
A 3. ábrán láthatjuk az analóg PD bemenetein megfigyelhető viszonyokat. A digitális PD természetesen digitális elemekből épül fel, így bemenőjeként és referenciajelként is négyyszögjelet vár. Kimenetén hibafeszültség gyanánt olyan impulzusfeszültséget kapunk, amelyek jel-szünet aránya a két bemeneti jel fáziskülönbségétől függ. Az elektronikában ez az impulzusszélesség-moduláció elveként ismert. Digitális fázisdetektort KIZÁRÓ VAGY-kapukból, NAND-kapukból lehet épí-

teni. (Erre láttunk példát egy konkrét fémkeresőnél az 1995-ös évkönyvben). Használatának sajátosságait az általunk alkalmazott IC ismertetésénél mutatjuk be.

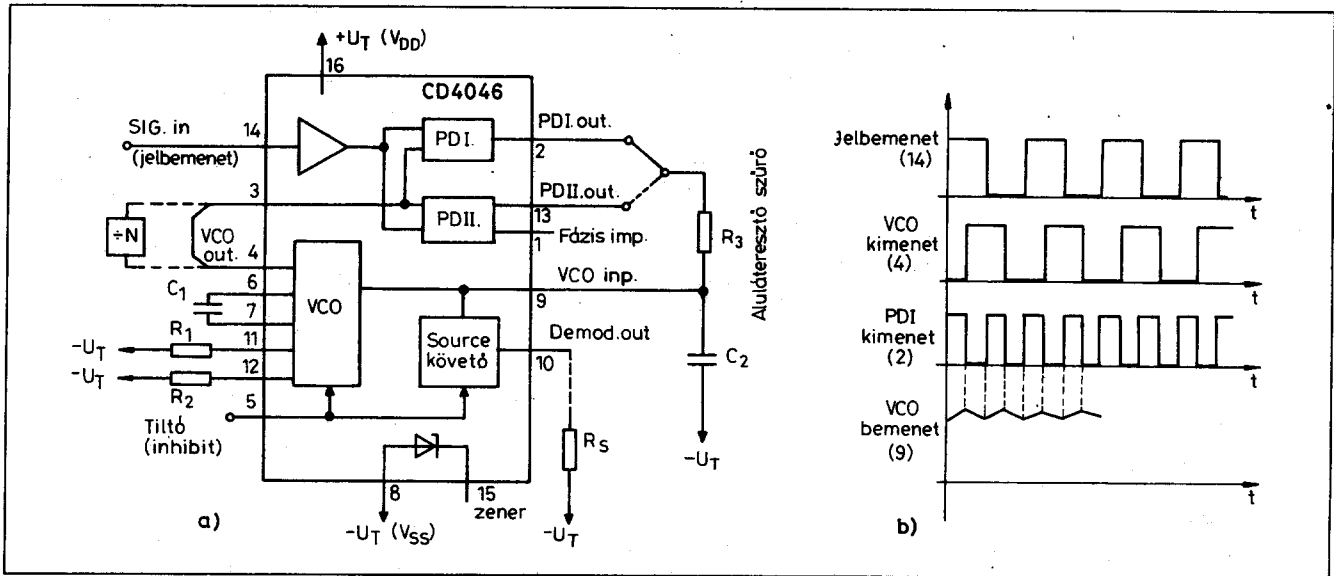
Végezetül külön fejezetet érdemelne az aluláteresztő szűrő szerepe az egész folyamatban. A legfontosabb feladata elnyomni a nagyfrekvenciás összetevőket a PD kimenetén, javítani az interferenciaelnyomási tulajdonságokat. Ezenkívül egyfajta „lustaságot” kölcsönözni PLL-nek, hogy véletlen zavarbeütés vagy gyors változás ne hogy kibillentse a szinkronból a hurkot (I-szabályozás).

Nézzük meg jelenlétének hatását a behúzási és benntartási tartományra! A hurok zárt állapotában a PD kimenetén a PLL számára fontos feszültségkomponens DC, tehát a benntartási tartomány független a szűrő törésponti frekvenciájától. Viszont a hurok behúzási sáv szélességét az aluláteresztő szűrő jelleggörbéje és a PLL hurokerősítési tényezője határozza meg. Vizsgáljuk úgy a fokozatot, mint egy keverőt, melynek kimenetén a két bemenő jel összege és különbsége is megjelenik. Aluláteresztő szűrőről lévén szó, most minket csak a különbség érdekel. Ha ez a különbség nagy, (azaz f_{be} és f_{ref} távol vannak egymástól), a szűrő ezt a jelet is kiszűri, mivel kívül esik az áteresztő sávjától.

Ha a bemenő jel frekvenciája közelni kezd az f_0 -hoz, elérkezünk egy olyan ponthoz, ahol a különbségi komponens már a szűrő áteresztési sávján belül lesz, és keletkezik valamekkora



4. ábra



5. ábra

szabályozó feszültség. Ezáltal a különbség fokozatosan csökkenve kerül a szűrő bemenetére, így az mind jobban a szűrő áteresztő képessége maximumához közeledik és egy pozitív visszacsatolási folyamat révén a hurok hirtelen behűz.

Gyakorlati megvalósítását tekintve aluláteresztő szűrőként passzív és aktív szűrő egyaránt szóba jöhet. Néhány alapesetet láthatunk a 4. ábrán.

Úgy gondolom, hogy a PLL működési elvének ezen tömör áttekintése hasznos volt az azt már ismerőknek, és hasznos lesz a vele először találkozóknak egyaránt. De mire is lehet használni ezt az áramkört elrendezést? Ha a bevezetőben az áramkört az elektronika Jolly-Joker-ének neveztük, akkor – a hasonlatnál maradva – szinte mindenre az analog feladatok közül, de a digitális technika is eredményesen alkalmazza. Csak néhány területet említünk felsorolásszerűen:

- a híradástechnikában ismert szinten minden áramkörti egység (FM modulátor, demodulátor, frekvenciaszintézer, sor- és képszinkron jelek előállítására, frekvenciakeverő- és sokszorozó, sztereodekóder stb.),
- mérés technika,
- ipari elektronika (pl. nagyon pontos motorfordulatszám-szabályozás).

Azért tituláltuk ezek ellenére mostohagyereknek a PLL-t, mert az amatőr szintű elektronikában nemigen találkozni vele. Némileg érthető is, mert az

integrált áramkörök elterjedéséig a PLL-t diszkrét elemekből kellett megvalósítani megannyi hangolt körrel, és keményen meg kellett küzdeni az áthallásból, öngerjedésből, interferenciából eredő zavarokkal. Ma, amikor már egyetlen IC tartalmazza a PLL valamennyi részegységét „könnyen” alkalmazhatók lennének, de mégsem igazán jellemző, hogy otthon valaki a konyhasztalon sztereodekóderet készítené PLL segítségével. Másképpen szólva a technika átlendült a professzionális áramkörgyártók kiváltságainak sorába. Mostani cikkünk ezen szeretne egy kicsit oldani bizonyítandó, hogy az amatőr áramkörépítésben is eredményesen felhasználható a fáziszárt hurok, mint áramkörti építőelem.

A CD4046, CMOS PLL-áramkör

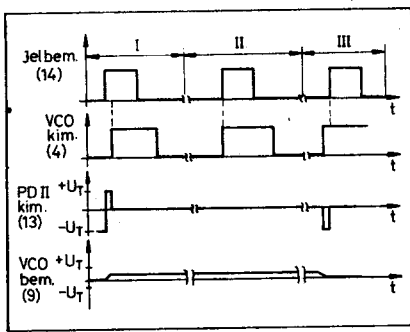
A továbbiakban a kísérleteinkben felhasznált CMOS struktúrára épülő, leginkább elterjedt PLL-IC működési viszonyait nézzük meg. Tesszük ezt azért, mert honi a szakirodalomban csak elvétve találkozni ismertetésével, így egyfajta adósságunkat törlesztjük a PLL technikát alkalmazni kívánókkal szemben. Az IC belső felépítését és „szűk” környezetét tömbvázlat jelleggel a 5.a ábra mutatja.

Az RCA fejlesztésű integrált áramkör tartalmaz egy kisteljesítményű lineáris VCO-t két különböző fáziskomparátort közös jelbemenetű erősítővel és közös komparátor-bemenetekkel. A belső 5,2 V-os Z-dióda gondoskodik a

tápellátás szabályozásáról, ha az szükséges. A részletes adatok ismertetése oldalakat tenne ki; ezt az érdeklődők [3] -ban megtalálják. Nézzük a számunkra legfontosabb jellemzőit!

– A VCO rész működéséhez szükséges egy külső kondenzátor (C_1) és egy vagy két külső ellenállás (R_1 vagy R_1 és R_2). Alapvetően R_1 és C_1 határozzák meg a VCO frekvenciartományát és R_2 alkalmazása képessé teszi az oszcillátort némi frekvencia-offsetre, ha az szükséges. A VCO magas bemeneti ellenállása ($10\text{ M}\Omega$) leegyszerűsíti az aluláteresztő szűrő tervezését, megengedvén a konstruktőrnek a széles tartománybeli R-C arány választását. A VCO bemeneti szabályzófeszültségének tehermentesítéséről ezenkívül egy Source-követő gondoskodik a 10-es kimeneten (Demodulated output). Ha ezt a kimenetet használjuk, szükséges egy terhelőellenállást (R_s) is bekötni, amelynek minimális értéke $10\text{ k}\Omega$. Ezt az ellenállást a 10 kimenet és a V_{SS} közé ($-U_T$) kell kötni, míg ha nem használjuk ezt a kimenetet, akkor szabadon hagyható.

A VCO kimenete akár közvetlenül, akár frekvenciaosztón keresztül csatlakoztatható a fáziskomparátor bemenetére. A teljes RCA CMOS osztóválaszték felhasználható erre célra. (CD 4024, 4020, 4022, 4029, 4059). A tiltó (Inhibit) bemenetre (5) adott logikai „0” engedélyezi a VCO és a source-követő működését, míg a logikai „1” kikapcsolja mindkettőt, biztosítva egy készenléti minimális áramfelvételt.



6. ábra

– A fáziskomparátorok jelbemenete (14. láb) direkt csatlakoztatható, ha a jel nagysága a CMOS logikai értéket eléri (logikai „0”, ha $U_{be} = 30\% V_{dd} - V_{ss}$ és a logikai „1”, ha $U_{be} = 70\% V_{dd} - V_{ss}$). Ennél kisebb jeleknél a jel kapacitív úton csatlakoztatható.

A Fáziskomparátor I. (PD I.) egy KIZÁRÓ VAGY-kapukból álló hálózat, amely analóg működésű egy túlvezérelt kiegyenlített keverővel. Hogy maximálisan kihasználjuk a szinkronizációs tartományt (lock range), a jel és a komparátor bemeneti frekvenciáinak a kitöltési tényezője 50% legyen. Jel nélkül vagy zajos jelbemenetnél ez a fáziskomparátor egy átlagos kimeneti feszültséget szolgáltat, amely a mindenkori $U_T/2$ ($V_{dd}/2$)-nek felel meg. Aluláteresztő szűrőt csatlakoztatva a PD I. bemenetre, az egy átlagolt feszültséget ad a VCO bemenetére ami azt eredményezi, hogy a VCO középfrekvencián (f_0) fog rezegni. Már az elméletnél láttuk, hogy az aluláteresztő szűrő karakterisztikája befolyásolja a PLL behúzási tartományát, valamint azt, hogy a hurok milyen sebességgel követi a bemenőjel frekvenciájának változásait.

A PD I. biztosítja a PLL zárását a nagyon zajos bemenőjelek ellenére is. A fáziskomparátor ezen típusának jellemzője, hogy a PLL hurok hajlamos a VCO középponti frekvenciájának felharmonikusaihoz közel eső bejövő frekvenciákra is behúzni. Másik jellemzője az, hogy a fázisszög a jel és a komparátor bemenetek között $0 \dots 180^\circ$ között változik, és éppen 90° a középponti frekvencián. Az 5.b ábrán láthatjuk a PLL tipikus hullámformáit a PD I. alkalmazásával f_0 környezetében a hurok zárt állapotában.

Fáziskomparátor II. (PD II.) egy élvezérelt digitális tárolóhálózat. Négy tároló fokozatot, vezérlő logikát és háromállapotú kimeneti egységet tartal-

maz, amely n és p típusú meghajtóból áll. Ez a típusú fáziskomparátor élvezérelt működésű, azaz mind a jelbemenet, mind a komparátorbemenet pozitív élelinél működik csak. Az ilyen típusú komparátor bármilyen kitöltésű (akár tüimpulzusokkal) jelekkel is működtethető. Nem érzékeny a felharmonikusokra, de PD I.-nél sokkal zavarérzékenyebb. Azonkívül a PHASE PULSES kimenet (1) jele alkalmas lehet a hurok állapotának kijelzésére. Fontos tulajdonsága ennek az egységnek, hogy – amiként az egy jó digitális fáziskomparátorhoz illik – nem tapasztalható fáziskülönbség a jel- és a komparátorbemenetek között a VCO teljes működési tartományában.

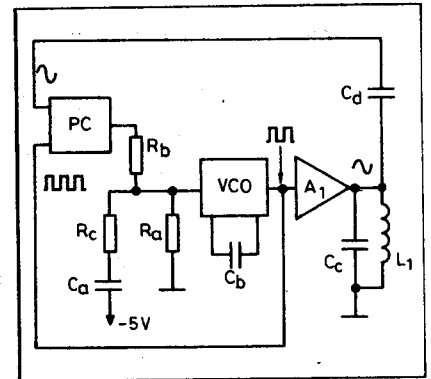
Meg kell jegyezni, hogy ezen típusú fázisdetektor alkalmazásával a PLL benn tartási tartománya egyenlő a behúzási tartománnyal, függetlenül az aluláteresztő szűrőtől. Bemenőjel nélküli esetben a VCO a legalacsonyabb potenciált állítja be a Fáziskomparátor II. számára. A 6. ábra mutatja ennek az egységnek a jellemző hullámformáit, ismét csak a hurok zárt állapotában.

A fémkeresők és a PLL

Miként azt már az előzőekben többször említettük, az alacsony árfekvésű detektorok legfőbb hibája az instabilitás. Szerencsétlen esetben ez oly nagymértékben gátolja a fémkeresést, hogy lehetetlen különbséget tenni a detektor kihangolt és „talált” állapota között. S ha már oly sok szépet mondtunk a PLL stabil tulajdonságáról, célszerű lenne alkalmazása e helyt is. A továbbiakban ennek lehetőségeit vizsgáljuk meg – terjedelmi okok miatt – természetesen ismét csak a teljesség igénye nélkül. A VLF és IB rendszerű, valamint a kettőt ötvöző GEB típusú detektorok tartalmaznak egy ún. adóoszillátort. Különösen a VLF rendszerűnél az alacsony frekvenciához nagy menetszámú keresőtekerces és nagy értékű kapacitás szükséges. Ez az a pont, ahol a stabilitás kérdése először felvetődik. Ugyanis a hőmérsékletváltozás hatására változik a kondenzátor kapacitása, s mint-hogy ez az oszcillátor egyik frekvencia-meghatározó tagja, a folyamat eredményeképpen a keltett frekvencia hajlamos lesz a driftre. A problémát megoldhatjuk PLL oszcillátor használatával. A megoldás tömbvázlatát a 7. ábrán láthatjuk. A VCO középponti frekvenciáját alapvetően a C_b határozza

meg. A VCO kimeneti jelét – egy négy-szögjel – A_1 erősítő illeszti az LC párhuzamos rezgőkörhöz. Az ott már szinuszos jel arányos részét visszavezetjük kapacitív csatolással a fáziskomparátor bemenetére. Ott a két jel a már ismert módon összehasonlítható, és egy kimeneti hibajelét generál. Ez az aluláteresztő szűrőn keresztül – amelynek tagjai R_b, R_c, C_a – a VCO frekvenciáját szabályozza. A VCO kimeneti jele szintén a fáziskomparátor bemenetére csatlakozik. Ez a két visszacsatoló hurok gondoskodik a messzemenően driftmentes üzembről, és egy üzemben igen stabil oszcillátor alapja lehet. Egy lehetséges konkrét kapcsolást láthatunk a 8. ábra elvi rajzán. Az áramkört kifejezetten kísérletező áramkörépítőknél ajánljuk. A rajz sokkal több áramköri elemet tartalmaz, amit a későbbiekben részletesen elemzünk. De nézzük most a PLL oszcillátort! A kapcsolás IC_1 köré épül fel. A frekvencia beállítására C_3, R_{11}, L_1 (a keresőfejen) C_1 és R_{10} alkatrészek szolgálnak. R_{11} értéke úgy lett meghatározva, hogy a belső VCO középfrekvencián rezegjen. A VCO négy-szögjelű kimenete (4. láb) az R_{31} ellenálláson keresztül kapcsolódik a keresőerősítőhöz, amely a $T_1 \dots T_4$ tranzisztorból épül fel. Az erősítő egy párhuzamos rezgőkört táplál (L_1, C_1), amely ideális esetben a VCO négy-szögjelének alapharmonikusára hangolt. A rezgőkörön megjelenő szinuszjel egy részét C_2 és R_7 segítségével visszacsatoljuk a fáziskomparátor jelbemenetére (14. láb), ahol az összehasonlítható a VCO jelével (3., 4. láb).

A fáziskomparátor kimenete – mint tudjuk – szabályozó feszültséget szolgáltat a VCO számára, amelynek az eredménye egy frekvenciastabil oszcil-



7. ábra

látor lesz. Természetesen ilyen stabil oszcillátor csak az ún. kéttetekercses rendszerű (adótekerccs, vevőtekerccs) készülékekben alkalmazható. Például az IB vagy GEB elveknél az adóoszcillátort valósíthatjuk meg a fenti módon. Az érdeklődők számára a tényleges kivitelezés adatai: mindkét tekerccs (adó – vevő) egyforma, Ø250 mm-es méretű. A kör alakú tekerccset kissé el lapítva „D” alakúra formázzuk, majd úgy helyezük egymásra őket a „D” függőleges vonala mentén, hogy a két tekerccs átlapolása kb. 25 mm legyen. A tekerccsek menetszáma $n = 80$, Ø0,35-ös CuZ huzalból. Az oszcillációs frekvencia a rajz adataival kb. 8,5 kHz. Mint a [4] -ben láttuk, beállításuk igen kritikus és rengeteg próbálgatást, kísérletezést igényel. Ez utóbbi megjegyzésünk természetesen a rendszer behangolására vonatkozik, maga a PLL oszcillátor ebben az értelemben problémamentes.

Láttuk tehát, hogy a fáziszárt hurok elve felhasználható jó minőségű oszcillátorok készítéséhez. De van-e más lehetőség is? Fémkeresőknel a legtöbb vita a „Megkülönböztetés” üzemmód

használata vagy elvetése körül alakult ki. A kéttetekercses eseteknél az oszcillátor jele induktív csatoláson keresztül megjelenik a vevőtekerccsen, illetőleg az alapesetben minimumra hangolt. Akármilyen fém kerül a keresőfej mágneses mezejébe, a vett jel amplitúdójában és fázishelyzetében is változást okoz. E fázishatás kifejezettebb vastárgyaknál, mint nem vastartalmú fémtárgyaknál.

Az amplitúdót tekintve a vas kis csökkenést, a nem ferromágneses fémek növekedést okoznak. Néhány esetben a növekedés mértéke eléggé jelentős. Az érzékelés ezen tulajdonságát használhatjuk a „Megkülönböztetés” (Disc.) üzemmód létrehozásához. Alapesetben („Megkülönböztetés” nélkül) a vevőtekerccs által kapott jelet felerősítve, egyenirányítva vezetjük egy Deprez műszerre. Itt a kitérés nagysága ad felvilágosítást a „találat” nagyságára, illetőleg mélységére. Ahhoz, hogy kihasználjuk az előbbi tulajdonságot a „Megkülönböztetés” üzemmódnak érzékenynek kell lennie mind a fázis-, mind az amplitúdóváltozásokra. Ez azt jelenti, hogy a vett jel nem-

csak egyszerűen egyenirányítva van, hanem előtte egy jelfeldolgozási folyamaton megy keresztül.

A jelfeldolgozó egység egy chopperből és egy fázisérzékeny detektorból áll. A chopper a jelet megszaggatja (mintát vesz) majd az egység kimenetén arányos DC szint lesz mérhető. Ahhoz, hogy érzékeljük a fázisváltozást, a szaggatást olyan vezérlőjelnek kell végezni, amelynek frekvenciája megegyezik a vett jellel, de független annak fázisviszonyától. És most juthat ismét szerephez a PLL. Mint már tudjuk, a PLL VCO-ja helyes működés esetén ugyanazon a frekvencián dolgozik, mint a meghajtó oszcillátor. Ugyanakkor működésénél el kell érni a különböző és állítható fáziszöveget, az adóoszcillátorhoz képest. Ez a leglényegesebb követelménye a megkülönböztető funkciónak. Az IC-n belül a vett jel és a VCO kimeneti jele egy fáziskomparátoron hasonlítódik össze. Az összehasonlítás eredménye a hibajel, ami tulajdonképpen egy impulzussorozat, amelynél az impulzus szélesség változik a frekvenciakülönbségének megfelelően. (Az most más kérdés, hogy ezek

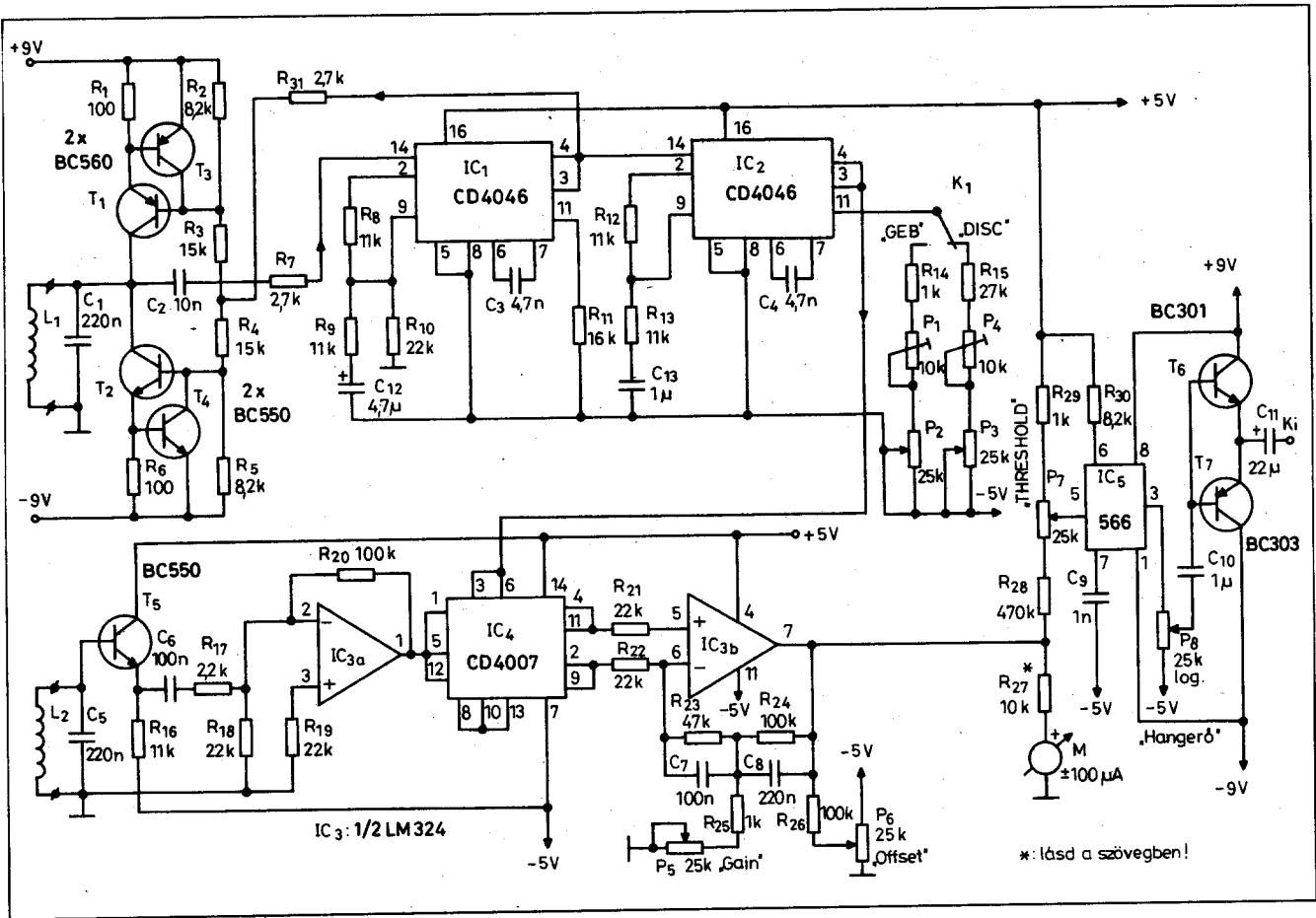
NEDIS Elektronikai és háztartási gépalkatrész áruház

20.000 cikk raktárkészlet * 50 000 cikk program (hetenkénti szállítás) * Színes magyar nyelvű termékkatalógus az általános- és szórakoztató elektronika témakörében ("Barna" cikk katalógus), háztartási gépek alkatrészeinek és kiegészítőinek témakörében ("Fehér cikk katalógus "), és a kb 30000 féle TV és VIDEO vezérlésre alkalmazható, általunk forgalmazott, helyettesítő, javító és univerzális távirányítók témakörében képekkel, illusztrációkkal és technikai adatokkal * Áradatbázis rendszerrel készített és kommunikációs programmal, TV, VIDEO, fehéráru témakörben összehasonlító táblázatok CD-ROM-on * Szakértői tanácsadás, csomagküldő szolgálat * Szakképzett eladó munkatársak * Többéves nyugat európai tapasztalat * Budapesti raktár és szaküzlet * Beszerzési hálózat * Több ezer négyzetméteres budapesti raktár és szaküzlet * Kiszolgálás egy piacvezető cég által

**NEDIS**

Legyen partnerünk !

HQ & NEDIS Kft Budapest 1191 Corvin Krt 7-13 Tel. :282-9881,282-9882 Fax:282-9589



8. ábra

az impulzusok a VCO szabályzó bemenetén már DC szintek lesznek.)

A CD4046-os két fáziskomparátor tartalmaz. Az ismertetésnél láttuk, hogy amennyiben a Fáziskomparátor II-t használjuk, akkor a VCO ugyanazon a frekvencián és fázisban dolgozik a bemenőjelhez viszonyítva. A Fáziskomparátor I. viszont két azonos frekvenciájú jelet ad, állandó fázisviszonnyal. Ez nem azt jelenti, hogy egymással fázisban vannak (azaz $\phi = 0$), hanem csak a fázisszög állandó. Tény, hogy amikor a VCO frekvenciartományában közepén dolgozik, akkor a fázisszög 90° . Ez a viszony 180° -ig változhat szélsőséges frekvenciaeltérés esetén. A frekvenciartomány, ahol a VCO rezegni képes, nem korlátlan. Mint majd később látni fogjuk, ezt külső RC elemek határozzák meg. Amennyiben az R tagot változtathatóvá képezzük ki (ez lesz a „Megkülönböztetés” potenciométer) és ezt változtatjuk, akkor a VCO-kimenet fázisa „mászkal” a meghajtó oszcillátorhoz képest. Mivel a VCO-kimenet kapuza a vett jelet, a válaszjel hullámformájá-

ból egy meghatározott (speciális) darabot tudunk mintavételezni. Ez az alapja a „Megkülönböztetés” üzemmódnak. Az amplitúdó-változásokra a „Kiegyenlítés” áramkör lesz érzékeny.

De térjünk vissza a 8. ábrához! Az IC-nek a kialakítása a fázisviszonyok beállításának egy alkalmas módszerét adja, egyszerűen az IC 11. lábán levő ellenállás megváltoztatásával. Az aktuális ellenállás értéket K_1 segítségével lehet kiválasztani. Például a „Disc.” üzemmódban a P_3 állításával – sok tapasztalat szerzése után – meghatározhatjuk hogy kincset, vagy valami lomot találtunk. Az IC₂ fázisában eltolt néyszög alakú kimenőjele lesz a fázisérzékeny detektor kapuzójele (IC₄, IC_{3b}). A keresőtekerics vevőjele T₅ emitterkötetűre jut (impedanciátranszformátor) majd IC_{3a} mintegy 50-szeresére erősíti, mielőtt az a fázisérzékeny detektorra kerül. IC₄ ezt a jelet az előzők szerint megszagattja, és mintát vesz belőle, majd IC_{3b} DC-szintté konvertálja annak kimenő jelét. Ez utóbbi IC erősítését P_5 -tel szabályozhatjuk. Végeredményben IC_{3b} kimenőjele egy olyan

feszültségszint, ami függ a tekerics által felfedezett fémtárgy nagyságától és anyagi minőségétől. P_6 beállításával a mérőműszer „0” állításához egy járulékos ofszetfeszültség hozzáadása is lehetséges.

Ha már PLL, akkor tegyük teljessé az áramkört egy szinten egyfajta PLL IC-vel, az 566-os hangfokozattal! Az LM566 típusú, PPL-en alapuló függvénygenerátor-IC feszültséghangolt oszcillátorának működéséhez mindössze két külső alkatrészre van szükség. A kapcsolásban a C₉ és az R₃₀ elemek biztosítják az oszcillációs frekvenciát.

Az 5-ös vezérlőbemenetre adott feszültség ezt a közepes frekvenciát változtatja széles határok között. A megszólalási küszöbérték (THRESHOLD) R₇-tel változtatható. A kapcsolásban bennerejlik az automata hangolás és a üzemmódváltás lehetősége is, de ezekkel a további részáramkörökkel most nem terheljük a fáziszárt hurok használatát megérteni igyekvő olvasót.

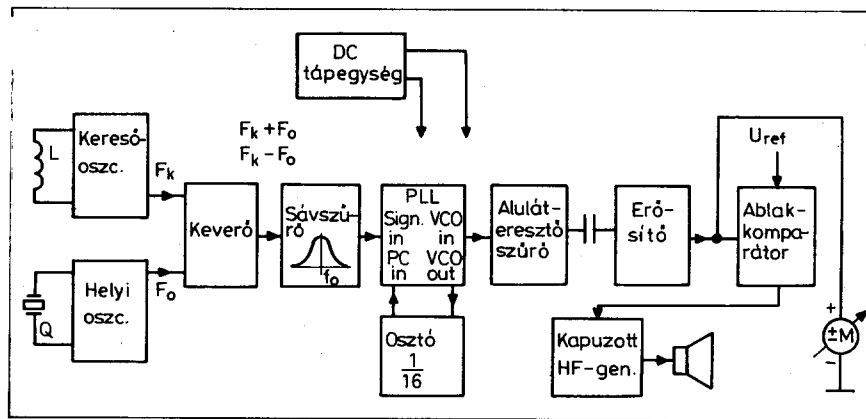
Vizsgáljuk tovább a CD4046-ban rejlő újabb lehetőségeket! Ha az előbbi

áramkörnek a kísérletező vénájú áramkörépítőknak volt csemege, akkor most gondoljunk a változatlanul utánépítőkre is, egy konkrét konstrukció közreadásával. Jóllehet változatlan utánépítésről beszéltünk, ennek ellenére a kapcsolat lényeges pontjainál megadjuk a tervezés illetve áttervezés nélkülözhetetlen összefüggéseit, így könnyen nyomunkkövethető a gondolatmenetünk. A fémkeresők működési elvének bemutatását az ún. BFO rendszerű detektorral kezdtük [4]. Többek között megállapítottuk róla, hogy amatőr körülmények között a megbízhatóságban elkészíthető típusról van szó, s számos hátránya ellenére megannyi kapcsolása ismert és ajánlott. Mi is visszatérünk ezekhez az alapokhoz és megvizsgáljuk, hogyan lehetne a típuson jobbitani.

Elvenítsük fel mi is volt a probléma vele! Elméletében és gyakorlati használatakor is vannak kellemetlen tulajdonságai. Mint ismertes, ennél is többnyire párhuzamos rezgőkörrel van szó, ahol a tekercs induktivitás-változása oszcillációs frekvenciaváltozást okoz (bővebben lásd: [4]). A

$$\frac{\Delta L}{L} = \frac{2 \Delta f}{f_0}$$

összefüggésből levontuk azt a következtetést, hogy adott mértékű elhangozáshoz nem mindegy, milyen az eredeti oszcillációs frekvencia, illetőleg az összefüggésben van az induktivitás-változással. Mivel kis tárgyak (és általában ilyeneket keresünk) csak kis induktivitás-változást okoznak, a kívánt elhangozás csak viszonylag nagy oszcillációs frekvenciánál biztosítható. Ezzel ugyan nőtt berendezésünk érzékenysége, de újabb problémával kellett szembenéznünk, a földhatással (GROUND EFFECT), ami megkeseríti a kincskereső életét. Több különböző kompromisszumot kötve a BFO detektor működési frekvenciatartományát 100 ... 600 kHz között állapítottuk meg. Nagy árat fizettünk érte, mert elvesztettük az elvében benne rejlő lehetőséget, nevezetesen a megkülönböztető képességet a ferromágneses és nem ferromágneses anyagok között. Tudniillik a tekercs önindukciója megnövekszik az első esetben, ezáltal a frekvencia lecsökken, míg a másik esetben (nem ferromágneses anyagoknál) éppen fordítva.



9. ábra

Ez az igen hasznos megkülönböztetés azonban csak igen alacsony frekvenciánál lehetséges, mert az örvényáramú veszteség még nem játszik szerepet. Már 200 Hz felett az örvényáram-effektus egyre jobban érezeti hatását, és minden fémtárgy úgy működik, mint egy transzformátor rövidzárt menete: az önindukció lecsökken, és a frekvencia megnő. (Az ilyen alacsonyfrekvenciás tekercs készítésének problémájáról most nem szólnunk).

Van egy olyan ellentmondás tehát, hogy alacsony működési frekvenciánál lenne megkülönböztetés funkciónk, viszont berendezésünk érzéketlensége alkalmatlanná teszi hagyományos fémkeresésre. Nem lehetne ezt az ellentmondást feloldani? Alkalmazzuk ismét az áramkört Jolly-Joker-t a PLL-t, és meglátjuk! Régi - újszerű fémkeresők tömbvázlatát a 9. ábrán láthatjuk. Tekintsük át működését röviden, először e vázlat alapján. Első részlete ismerősnek tűnik, hiszen ott találjuk a kereső- és a helyi oszcillátort, valamint a keverőfokozatot. Nem derül ki viszont a tömbvázlatból, hogy már itt némileg eltértünk a klasszikus BFO elvtől. Ugyanis ezt a rendszert alapvetően úgy működtetjük, hogy a keresőoszcillátort a helyi oszcillátorral azonos frekvenciára hangoljuk („0 ütés”) és ezt a viszonylagos egyensúlyi állapotot hangolja el a megtalált fémtárgy. A keverés eredményeként összeg és különbségi frekvenciák keletkeznek, amiből a különbségi frekvenciákat egy aluláteresztő szűrő segítségével választjuk ki és tesszük majd hallhatóvá. Jelen esetben viszont a keresőoszcillátort üzem közben nem hangoljuk. Azt egyszer a beméréskor állítjuk be, úgy, hogy kissé különbözzön a helyi oszcillátor rezgés-számától. Ennek a kis értékű, konstans

különbségnek később komoly jelentősége lesz.

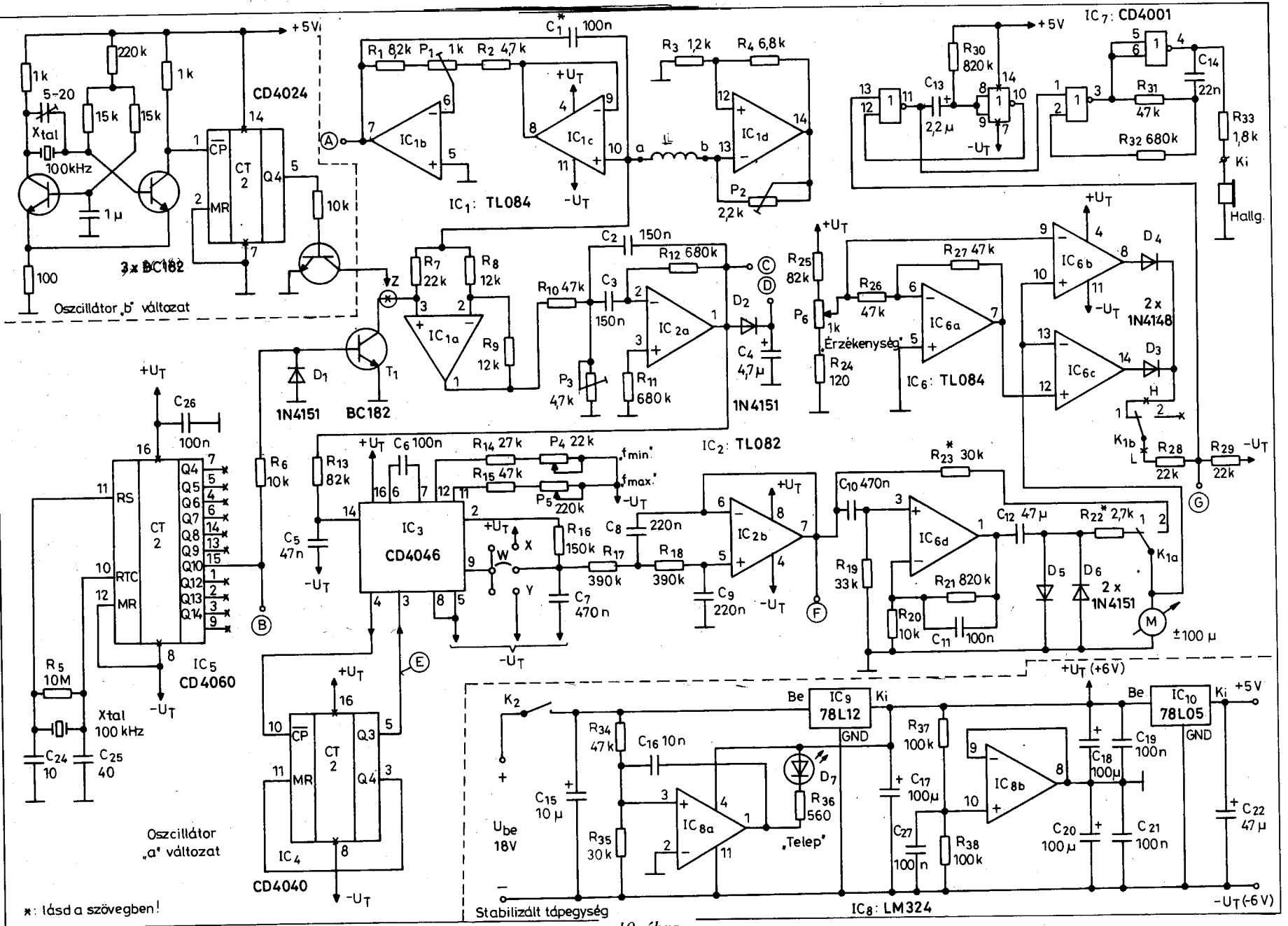
A rendszer zavarmentességéről a rendkívül alacsony működési frekvencia „gondoskodik”. A keverés eredménye most is az összeg és különbségi jel lesz, amit most valóban újszerűen dolgozunk fel. A keverő fokozatot ehelyt egy sávszűrő követi, melynek sávközép-frekvenciája megegyezik a különbségi frekvenciával. Úgyisintén ezzel egyezik meg a most szerephez jutó PLL középfrekvenciája is. A PLL ebben a kapcsolatban – a később elemzett módon – frekvencia/feszültség konverterként üzemel. A PLL-hez szorosan kapcsolódó osztófokozatról annak tárgyalásakor szólnunk. A fáziszárt hurok kimenőjelét szűrjük (aluláteresztő szűrő) és erősítjük. A továbbiakban ez a jel akár közvetlenül indikálható, akár egy kapuzott hangfrekvenciás fokozat vezérlőjeléül szolgálhat.

Ez utóbbi részarámkörök sémáját láthatjuk tömbvázlatunk utolsó részében. Alkalmazásával megszűnik a BFO használatának „legellenszenvesebb” tulajdonsága: az állandó sípolás a fejhallgatóban. Tudniillik ebben az esetben – professzionális berendezésekhez hasonlóan – csak akkor szólal meg a keresőnk, ha találtunk valamit.

A tápegység-rész a rendszer működéséhez szükséges tápfeszültségeket állítja elő.

Részletes áramkört leírás

A teljes kapcsolási rajzot a 10. ábra mutatja. A részarámkörök tárgyalása a tömbvázlatot követi. A helyi oszcillátor – miként az igényesebb készülékek-nél – kvarcvezérlésű rezgékeltető. A rajzon két lehetőséget is ajánlunk (a. és b. változat) attól függően, hogy milyen



*: lásd a szövegben!

10. ábra

anyagok szerezhetőek be. Alapmegoldásként az a. változatot használtam, de hasonló eredménnyel próbáltam ki – ugyanahhoz a tekercshez a b. megoldást is.

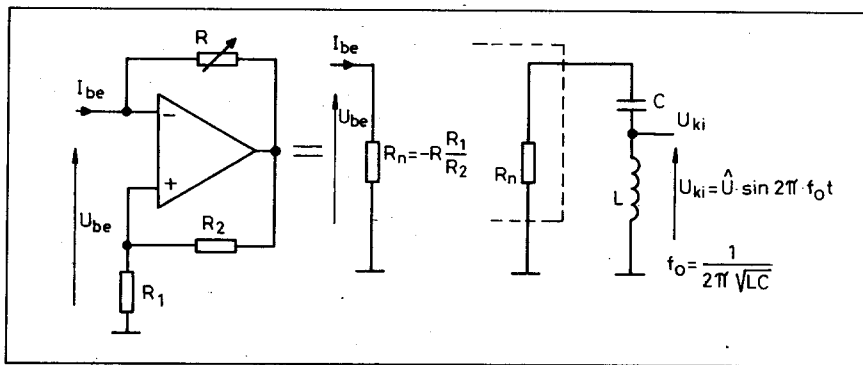
A kapcsolásban szereplő IC₅ egy 14-fokozatú bináris osztó és oszcillátor. Ez azt jelenti, hogy néhány külső alkatrész hozzákapcsolásával olyan oszcillátor építhető, amely saját – itt 100 kHz-es – jelét le is osztja a kívánt mértékben. A b. változat egy tranzistoros 100 kHz-es kvarcoszcillátor, melynek a kimenetét egy hétfokozatú bináris számláló osztja le 3,125 kHz-re. Mivel az a. variáns eredő jelfrekvenciája kb. 2,8 kHz, az eltérés a két kapcsolás között nem olyan jelentős, hogy az áramkör többi részében lényegesen módosítani kellene. A teljes további dokumentáció az a. változattal dolgozik, így a másik lehetőség alkatrészait nem láttam el pozíciószámokkal.

Az oszcillátor kimenőjelét a T₁ tranzistor illeszti a keverő fokozathoz. T₁-et D₁ dióda védi a negatív zárófeszültségtől. Mindkét kapcsolás „Z” ponton csatlakozik a főáramkörhöz.

Ritkán alkalmazott megoldással találkozhattunk a keresőoszcillátornál. A fémkeresőknél sokszor látott visszacsatolt LC oszcillátorok helyett itt példát találunk negatív ellenállást tartalmazó LC oszcillátorra. Elvi működésének megértését segíti a 11. ábra részletrajza. A csillapítatlan amplitúdójú rezgések előállításának egyik lehetősége az, hogy a rezgőkör veszteségeit kiegyenlítsük. A veszteségi ellenállással megegyező nagyságú negatív ellenállást kapcsolunk a rezgőkörbe. A 11. ábrát kicsit továbbfejlesztve az oszcillátort alkalmassá tehetjük kis-mértékű frekvenciaváltoztatásra is (P₁). A minimális torzítású szinuszalakat P₂-vel szabályozhatjuk, beállítván a rezgőkör (L, C₁) veszteségeit pótló helyes ellenállásértéket.

A két oszcillátor jele a keverőfokozatba kerül. A kapcsolásban ezt a szerepet IC_{1a} és T₁ tölti be. A rendkívül egyszerű áramkör kimenetén az előzőeknek megfelelően a két frekvencia összege is és különbsége is megjelenik. A konkrét számértékekről majd a beméricszés részben szólnunk.

A különbségi jelet egy olyan sáváteresztő szűrővel választjuk ki, melynek sávközépi frekvenciája 30 Hz. Az alapmegoldást a 12. ábra alapján könnyen áttervezhetjük más f₀ értékre. Ennek a fokozatnak a helyes beállítása



11. ábra

az egyik kritikus pontja a rendszer jó működésének. Látszólag értelmetlen a fokozat kimenetén a D₂, C₄ egyenirányító áramkör, de majd a bemérésnél látjuk a hasznát. Tehát egyfajta segédáramkörü részletről van szó, funkcionálisan nem része a kapcsolásnak.

Egy újabb járulékos szűrő (R₁₃, C₅) után ez a jel lesz a PLL bemeneti jele (14. láb). Már az általános ismertetésnél utaltunk rá, hogy a CD4046-os IC most frekvencia-feszültség konverterként üzemel. A tok működését egyútt tárgyaljuk az egész működési mechanizmussal.

Mint tudjuk, bemenőjel nélkül a PLL VCO-ja középfrekvencián rezeg, amit alapvetően C₆ és (R₁₅ + P₅) határoznak meg. A pontos frekvenciát csak bonyolult görbesereg elemzésével lehet az eredeti katalóguslap szerint meghatározni. A gyakorlatban jól használható azonban a következő matematikai formula, amely egy empirikus képlet a fenti probléma megoldására. Az 5. ábra jelöléseit felhasználva

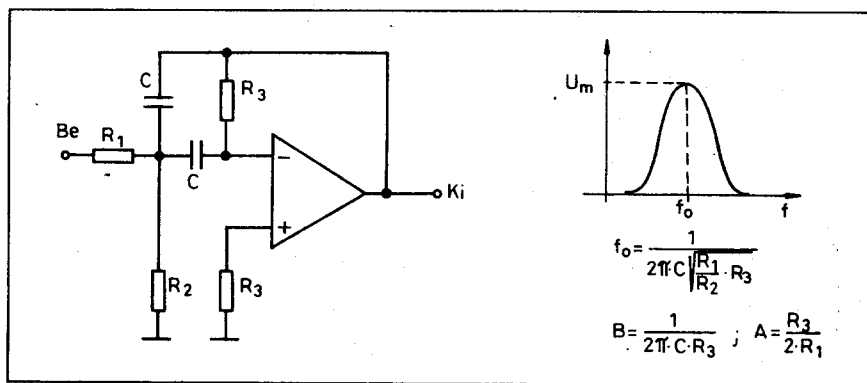
$$f_0 = \frac{1}{R_1 C_1} \cdot \frac{U_{VCO \text{ input}}}{U_t} + \frac{1}{R_2 C_1};$$

ahol f [MHz], R [MΩ], C [pF] mértékegységben helyettesítendő be. A rajzon

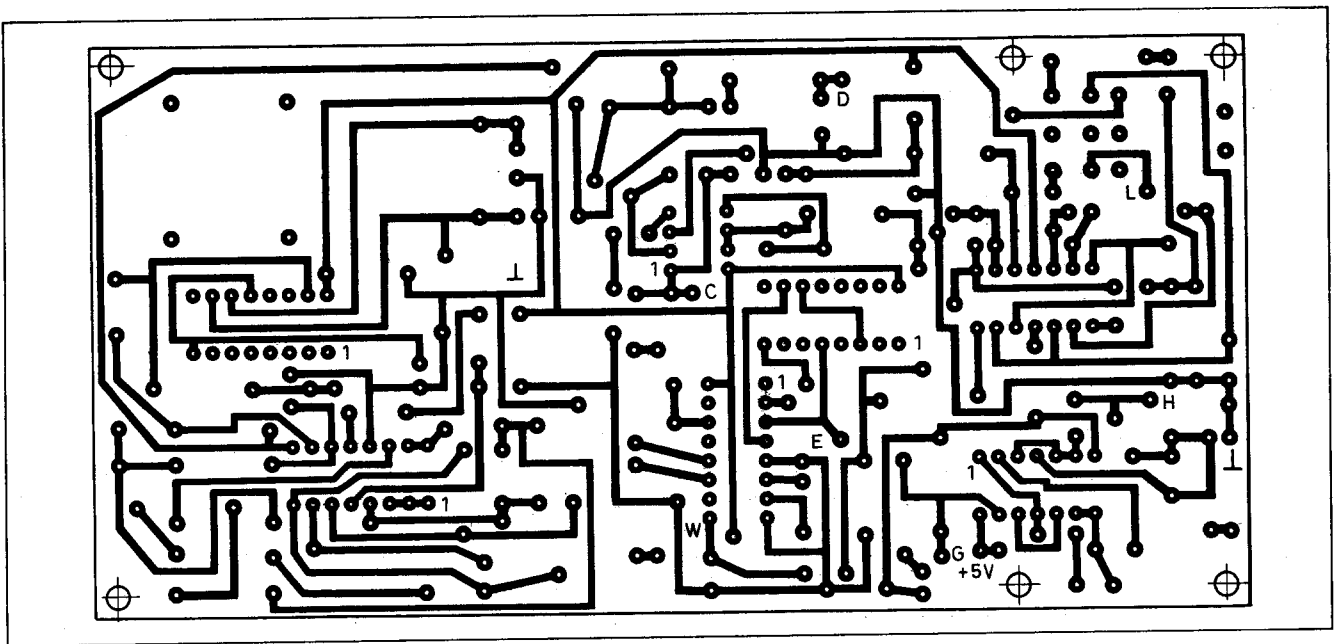
szereplő értékekkel ez a frekvencia kb. 480 Hz, és mi azt mondtuk, hogy működésének eredményeképpen a VCO kimeneti frekvenciája megegyezik a bejövő jelével, amit 30 Hz-ben állapítottunk meg. Azért, hogy a fáziskomparátor bemenetén már ez az egyenlőség álljon fenn, a VCO kimeneti jelet egy modulo 16 osztón keresztül (IC₄) vezetjük az IC 3-as kivezetéséhez (480/16 = 30 Hz).

Mint láttuk, egy fémes tárgy jelenléte szükségszerűen frekvenciaváltozást okoz. (Ez igaz az amplitúdóra is, de azt más elven működő detektor használja ki.) A bementi jel frekvenciaváltozása bármilyen kis mértékű is, a hurok szabályozási jellege miatt az a PD I kimenetén hibajelét generál, amit megfelelő szűrés után (R₁₆, C₇) a VCO vezérlőjeleként használunk. Ez DC szint, aminek nagysága a mindenkori frekvencieltéréstől függ.

Létrejött tehát a bejövő frekvencia/DC-feszültség konverzió. Kapcsolásunkban élünk az IC 12-es lábára kötött R₁₄, P₄ által biztosított járulékos frekvencia-beállítási lehetőséggel is. Érdekes lehet még a VCO szabályzó bemenetén (9-es láb) levő átkötési lehetőség az X, Y pontra. Megint csak a



12. ábra



13. ábra

bemérést segítő járulékos áramköri megoldásról van szó, normál működés-kor jelenlétük közömbös.

A VCO szabályozó feszültsége tehát az információt hordozó jel, amit a továbbiakban használni fogunk. Először egy újabb szűrési feladat következik, amit egy igen alacsony határfrekvenciájú másodrendű aluláteresztő szűrővel oldottuk meg. Törésponti frekvenciája 2 Hz (!), ami által lehetővé válik a kimeneti DC szinten lengő háromszögjel-komponens (5.b ábra) kiiktatása a további jelfeldolgozási folyamatból. Gondolhatjuk, hogy kicsiny frekvenciaváltozáshoz kicsiny hibafeszültség (hasznos jel) adódik, tehát azt a jó kiértékelhetőség érdekében erősíteni kell. Ezt a feladatot látja el az IC_{6/a}, amely a rajzon szereplő adatokkal kb. 80-szorosan erősít (1 + R₂₁/R₂₀).

A 2 Hz-es szűrő kimenőjelét a C₁₀-R₁₉ tagokból álló impulzusszűrőn (differenciáló tag) vezetjük az erősítőhöz, hogy csak a VCO vezérlőfeszültségének változása jusson annak a bemenetére. A C₁₁-es kondenzátor lecsökkenti a fokozat sávszélességét, hogy elkerüljük a parazita tranziensek átjutását. A középállású műszer csatolása a fokozathoz szintén kapacitív módon történik, hogy az esetleges ofszetfeszültség ne kerülhessen a műszerre. A vizuális kijelzést megvalósító középállású Deprez műszer K_{1/a} kapcsolón keresztül kötődik a főáramkörhöz. Mint látható, a kapcsolónak két állása van, melyek

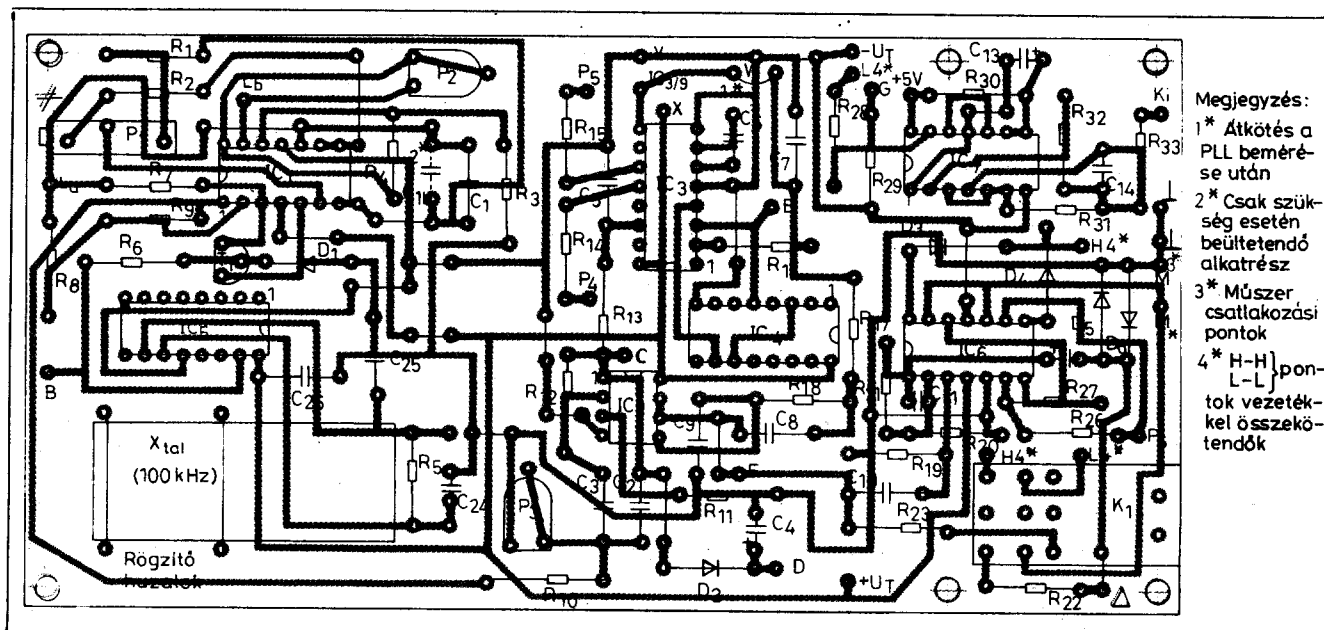
közül az „1” állapot az ún. normál kereső üzem, míg a „2” helyzet a beszabályozás (kihangolás). Míg az első esetben a PLL a VCO-jának vezérlő feszültsége változását mérjük (erősítés után), addig a második esetben az aktív aluláteresztővel szűrt közvetlen vezérlőfeszültséget mérjük.

Az akusztikus kijelzés egy kapuzott hangfrekvenciás oszcillátoron alapul, ahol a kapuzási megoldás tekinthető újszerűnek. A kb. 800 Hz-es HF-jelét IC₇ egyik fele szolgáltatja, míg a megmaradó két kapuból kb. 2 s időzítésű monostabil áramkört készítettünk. A monostabil aktív idejében – azaz 2 s-ig – engedélyezi az oszcillátor működését. Annak indítását viszont IC₆ a-b-c részéből kialakított ablakkomparátor vezérli. Az ablakkomparátor referenciáját R₂₅, P₆, R₄ a pozitív ágban, és IC_{6/a} (fázisfordító) a negatív tartományban ±értelemben szimmetrikusan állítja be úgy, hogy az ablak szélességét – azaz a készülék érzékenységét – P₆-tal szabályozhatjuk.

A jelbemenetre a K_{1/a} felől érkezik a komparáló feszültség. Itt van a dologban egy kicsit szokatlan logika. Ugyanis megszoktuk, hogy ha a vizsgálandó jel „beleesik” az ablakba, akkor történik valami a kimeneten, analóg módon pl. sávszűrők viselkedésével. Ebben az esetben a komparátor akkor indítja a monostabilt, ha a jelfeszültség kívül esik az ablakon. Tehát ha a céltárgy olyan kicsi, vagy olyan távol van a

keresőfejtől, hogy az áramkör – a most megismert folyamatok eredményeként – kicsi jelfeszültséget produkál, és ez beleesik az egyébként is kicsire állított ablak szélességébe, akkor készülékünk nem jelez. Ha P₆ segítségével a detektorunkat még érzékenyebbre állítjuk, akkor a jelfeszültség meghaladja az új – az előbbinél kisebb – érzékenységi szintet, és már jelezni fog. Komparátorunk ilyen módon történő beállításáról R₂₈, R₂₉ és a monostabil indítási logikája gondoskodik. A K_{1/b} kapcsoló „2”-es állásban kiiktatja a komparátort a jelfeldolgozási folyamatból, mert a keverő beszabályozáskor csak zavaró lenne működése.

Utolsó áramköri részletünk a kissé bonyolultnak tűnő tápegység. Egyetlen telep feszültségéből (+18 V) állít elő ±6 V és +5 V működtető feszültséget. A berendezés üzemeltetéséhez 2 db 9 V-os 6LR61 típusú elem szükséges. Ezt a feszültséget az IC₉+12 V-ra stabilizálja. Ebből IC_{8/b} egy mesterséges földképzéssel 6 V-os kettős feszültséget szolgáltat. IC₁₀+5 V-os kis terhelhetőségű (78L05) feszültséget ad a monostabil működtetéséhez. Tápegységünk „de Luxe” szolgáltatása a telep kimerülését jelző áramköri részlet, amelyet IC_{8/a} feléből alakítottunk ki. A komparátor üzemen dolgozó IC üzemi viszonyát úgy választottam meg, hogy a telep feszültség 3...4 V-os csökkenését a D₇ LED jelzi, ami már félreérthetetlen jele a telep rohamos kime-



14. ábra

rülésének. Természetesen lehetséges más tápegység-kialakítást is alkalmazni, csak a kimenő paraméterekben egyezzen meg a fent ismertetettel. Erről a lehetőségről a *Konstruktions kérdések* és a *Zárszó* fejezetekben még szót ejtünk.

Bemérés, üzembehelyezés

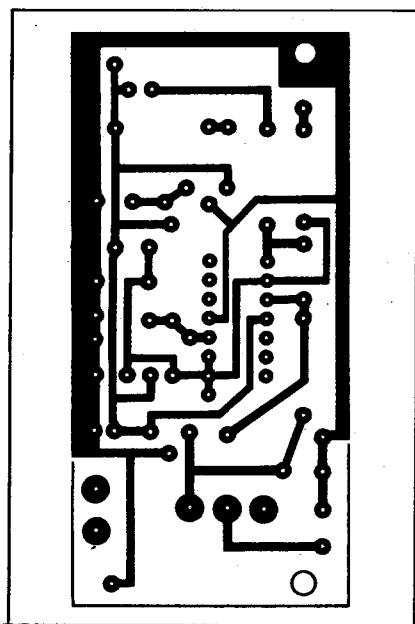
Újra megtekintve a 10. ábrát, költői szóhasználattal élve „elborzadunk a

zordon mű felett”, vagy ahogyan hétköznapien fogalmazni szoktunk – az eredeti BFO rendszerre már a saját szülőnyja sem ismerne rá. Készülékünk – az elvéhez képest – bonyolultságának megfelelően nagyobb követelményeket szab a bemérése tekintetében is. Sorozatunk első részében szereplő berendezések legtöbbjénél tudunk alternatív beállítási értékeket is megadni arra az esetre, ha pl. csak egy multiméter állt rendelkezésünkre. Ebben az esetben ennek a lehetősége igen csekély. Azaz mind felszereltség, mind felkészültség szempontjából magasabbak az igények. Ennek ellenére most is megpróbálunk – ahol lehet – több bemérési lehetőséget is megadni igazodván egy-egy lehetséges műszerparkhoz. Amit biztosan nem lehet nélkülözni, az egy jó minőségű oszcilloszkóp.

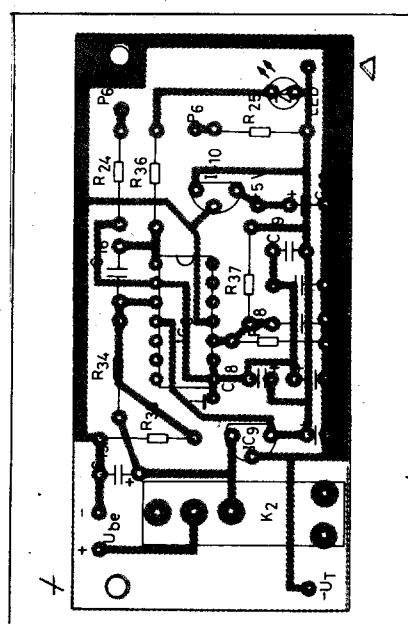
Az áramkört természetesen nyomtatott kivitelben készítettük el. A mintakészülék főáramkörü nyák-tervét a 13. ábra, míg az alkatrészek beültetési rajzát a 14. ábra mutatja. Beültetéskor az IC-helyekre célszerű foglalatot tenni a bemérés viszonylagos összetett volta miatt. Ugyanezen okból érdemes az áramkört fokozatonként megültetni és bemérni.

Kezdjük a munkát az egész készülékünket működtető tápegységgel. Ültessük be az alkatrészeket a 15. ábra szerinti nyák-ba a 16. ábra alapján! Szabályozható DC tápegységből adjunk a bemenetre +18 V feszültséget.

Jól működő áramkör esetén a mesterséges földponthoz képest 6 V és a telep-földhöz képest +5 V-os feszültségek mérhetők a megfelelő kimeneteken. Most csökkentésük a bemenő feszültséget 3 ... 4 V-tal! Ekkor D7 működése kell, hogy jelezze az alacsony telep-feszültséget. Igény szerint R34, R35 osztón lehet módosítani, de tapasztalatom szerint, ha egy telep már 3 V-ot veszít „erejéből”, akkor az már nem sokra használható. A teljesen kész fémkereső



15. ábra



16. ábra

áramfelvétele üzemszerűen 30 mA, így a tápegységünkben alkalmazott „L” sorozatú hárompont-stabilizátorok az esetleges zárlati áramot 100 mA-re korlátozzák.

Az oszcillátorok bemérésénél a legkevesebb gondunk a kvarcoszcillátorral lesz. Frekvenciamérőt kapcsolva a föld és a „B” mérőpont közé, kerekítve 2,8 kHz-es értéket kell mérni. Ugyanez oszcilloszkóppal is megfigyelhető. Nem is az abszolút érték lesz a fontos, hanem a két oszcillátor frekvenciájának a különbsége.

Kicsit több munkát ad a kereső-oszcillátor beállítása. Csatlakoztassuk az elkészült tekercset az L_a és L_b pontokhoz. Kössük az oszcilloszkópot az „A” mérőpontra! Nagy valószínűséggel valamilyen torz ábra jelentkezik. Ekkor P_2 potenciométerrel tiszta szinuszalakú jelet állítsuk be úgy, hogy annak amplitúdója $2 V_{eff}$ legyen! Ezután ismét a frekvenciamérés következik (szintén az „A” ponton). P_1 segítségével a frekvencia nem túl nagy mértékben szabályozható, de azt állítsuk pontosan 30 Hz-cel magasabb értékre, mint a kvarcoszcillátor frekvenciája. Ezután ismét ellenőrizzük a jelalakot és az amplitúdót! Szükség esetén korrigáljunk P_2 -vel.

Ha nincs frekvenciamérőnk, akkor a frekvenciák oszcilloszkópos pontossággal is beállíthatók első közelítésben, de a fenti pontos beállításra akkor egy hiteles hanggenerátorra lesz szükség, és egy másfajta műveleti sorrendre. Amennyiben P_1 -gyel a frekvencia nem állítható be, úgy C_1^* kondenzátoron módosítsunk. Eppen ezért a nyákterven két helyet hagyunk ennek az áramköri elemnek. Finomabb állítás R_1 és R_2 módosításával lehetséges. A mintakészülék esetében egyik áramköri elem módosítására sem volt szükség.

Ugyanazon IC_1 látja el a jelkeverési feladatot is ($IC_{1/a}$). Tekintve a két komponens eltérő hullámalakját, (négyzet és szinusz) valamint az IC dinamikus működését, az egység kimenetén csak meghatározhatatlan formájú, elmosódott jelfolyam figyelhető meg. (Annyit lehet következtetni az elvi működésből, hogy üzem közben az $IC_{1/a}$ erősítése -1 és $+1$ között változik.) Ültessük most be az IC_2 -t és a hozzá tartozó alkatrészeket! Az R_{10} beforrasztásakor annak egyik kivezetését hagyjuk szabadon. Ide csatlakoztassunk olyan HF-generátort, amelynek frekvenciája 1 kHz alatt 10 Hz pontossággal beállít-

ható. Pontosán 30 Hz-et adva R_{10} szabadon maradt végére P_3 -mal állítsuk be a maximális átvitelt, amit a „C” ponton oszcilloszkóppal, a „D” mérőpont (csúcsegényfrányítás) egyenfeszültség-mérővel indikálhatunk. A fokozat erősítése a 12. ábra képletével számolható és egyben meghatározható a bemenőjel maximuma is.

Amennyiben nincs ilyen pontosságú generátorunk, de a két oszcillátort pontosan be tudtuk állítani, akkor R_{10} -et helyére forrasztva az előbbi P_3 -mal szintén a maximális kimeneti feszültség állítandó be. Ha ez sikerül, akkor biztos, hogy a keverőfokozat is rendben működik, hiszen ki tudtuk szűrni a különbségi jelet (30 Hz). Ha viszont a frekvenciamérő hiányában csak oszcilloszkópos indikálásra volt lehetőségünk, akkor a következő az eljárás. Az előzőekben pontos hanggenerátorral beállított sávszűrőt kössük a keverőfokozat kimenetére (R_{10} helyére forrasztva). Mivel a helyi oszcillátor frekvenciája igen stabil, most a P_1 finom állításával a szűrő kimenetén („C” mérőpont) maximális kimenő feszültséget állítsunk be. Mivel előzőleg a szűrő f_0 -t pontosan 30 Hz-re hangoltuk, akkor most biztosak lehetünk abban, hogy a két oszcillátor frekvenciakülönbsége szintén 30 Hz. A „C” pontról egy egyszerű felépítésű aluláteresztő szűrőn keresztül jut a jel az IC_3 PLL jebemenetére. A szűrő törésponti frekvenciáját (biztos ami biztos alapon) 40 Hz-re állítottam be.

A PLL üzembhelyezése

Első lépésként emeljük ki foglaltából IC_2 -t! Ekkor IC_3 nem kap vezérlőfeszültséget és saját VCO-ja f_0 középfrekvencián rezeg. Ez a frekvencia a korábban megismertek szerint P_4 -gyel és P_5 -tel szabályozható. A fokozat beállítása a következő: tegyük helyére az IC_3 és IC_4 áramköröket. Az „E” pontra kössünk frekvenciamérőt és először valósítsuk meg az ideiglenes átkötést „W” és „Y” pontok között. Ekkor a P_4 jelű (f_{min}) potenciométerrel az „E” pont frekvenciáját (ezek négyzetjelek!) 20 és 40 Hz között kell tudni változtatni. Ha ez nem lehetséges, módosítsunk R_{14} értékén tudván azt, hogyha R_{14} , P_4 értéke növekszik akkor a frekvencia csökken.

Ezután kössük a „W” és az „X” pontokat ideiglenesen össze. Most a P_5 (f_{max}) jelű potenciométerrel az előbbi

mérőponton 30 ... 50 Hz állítható be. A szükséges esetleges áramköri módosítás ezúttal R_{15} -re vonatkozik. Távolítsuk el az ideiglenes átkötéseket és kössük véglegesen be a PLL saját hurokszűrőjét (R_{16} , C_7), amit a beültetési rajzon (14. ábra) külön meg is jegyeztünk. Tegyük helyére az IC_2 -t is, és most már a teljes rendszer idáig kész.

Kössünk oszcilloszkópot a PLL 9-es lábára (ez egy átkötés a nyák-on) és a P_5 , P_4 segítségével érjük el a hurok behúzott állapotát! A szkóp ernyőjén ekkor a nullvonalra szimmetrikus háromszögjel látható (lásd még az 5.b ábrát). Ekkor helyezzünk fémtárgyat a keresőfej közelébe. A képernyőn pozitív illetve negatív – akár több voltos – szabályozó feszültség jelentkezik, attól függően, hogy az odahelyezett fémtárgy ferromágneses, vagy nem ferromágneses volt.

De még nem vagyunk készen! Az ezt követő másodrendű aktív aluláteresztő szűrő határfrekvenciája 2 Hz, amelynek bemérésére infrahang-generátorra lenne szükség. (Ilyen pl. az EMG TR-0461 függvénygenerátora, amivel a mintakészüléket bemértem).

De nincs is szükség arra, hogy ezt a fokozatot ilyen „tudományosan” vizsgáljuk. Ellenőrizzük a következőképpen. Míg az előbbi jumperen szkóppal DC szinten ülő háromszögjelet figyelhettünk meg, ennek a fokozatnak a kimenetén („F” mérőpont) már csak DC szintnek szabad maradnia. Ez a DC szint ugyancsak változik a különböző fémtárgyak jelenlétekor. A tulajdonképpeni keresőelektronika bemérése be is fejeződött. Hátra van még a kijelzés.

Kezdjük a munkát a klasszikus gyakorlatnak megfelelően hátulról előre! Helyezzük be IC_7 -et és egy mérőzsinór segítségével az IC_1 lábát érintsük a telep negatív sarkához. Az oszcillátornak be kell indulnia. Következő a monostabil időzítő ellenőrzése. Ehhez a „G” mérőpontot kell a testponthoz érinteni (ami nem a telep negatív sarka), és az oszcillátor kb. 2 s-ig megszólal.

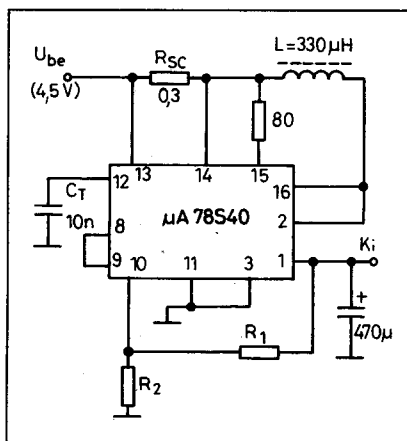
A kijelző egység legkényesebb áramköri részlete az IC_6 , amely több funkciót is ellát az áramkörben. $IC_{6/d}$ egy 80-szoros erősítésre beállított nem-invertáló típusú erősítő. Erősítését külön bemérni nem szükséges, hiszen szakszerű beültetés esetén biztosan teljesíti a számított értéket. Érdekessége a fokozatnak, hogy munkapont beállítá-

sa ugyan DC, de maga az erősítő be és kimenő oldalon AC-csatolt. Magyarázatát az elvi működés ismertetésénél láthattuk. A bemenetén lévő differenciáló tag az „F” ponton mért DC szint változását engedi csak az erősítő bemenetére. A felerősített változásokat D₅, D₆ 600 mV-ra korlátozza. Az „F” pont DC feszültsége kerülő úton R₂₃-on keresztül jut a középállású műszerre. Így K_{1a/2} állásban a hurok behúzott állapotára jellemző 0 átlagértékű szabályzó feszültség indikálható. Ez a kapcsolóállás a keresést megelőző kihangolás üzemmód. Ilyenkor kell P₄-P₅ segítségével a műszer mutatóját stabil „0” helyzetbe állítani.

Visszakapcsolva K_{1a/1} állásba IC_{6/d} felerősített jele lesz indikálható, melynek nagysága már csak a talált tárgy méretétől, vagy mélységétől függ. R₂₃ és R₂₂ ellenállásokat az alkalmazott műszer érzékenységéhez kell állítani. Másképpen fogalmazva: figyelembe véve az adott műszer belső ellenállását, az előbbi előtét-ellenállások a kapcsoló 1-es állásában 600 mV-ra, míg a 2-es állásában 6 V-ra kell méretezni. Ezzel szorosan összefügg az ablakkomparátor (IC_{6/a,b,c}) érzékenységének beállítása. Mint láthatjuk, a legnagyobb tárgyak észlelések is a műszerünk legfeljebb 600 mV-ot mér.

Ahhoz, hogy akusztikusan is indikálhassuk a legkisebb változásokat is, célszerű a komparátor ablakszélességét 5 – 600 mV-ig szabályozhatóvá tenni. Ezt valósítja meg R₂₅, R₆, R₂₄ feszültségosztó. Ennek méretezésekor viszont megint csak a műszeren eső feszültséget kell figyelembe venni. A mintakészülékbe beépített, a HAM-bazárból származó, középállású katonai műszeren végkiteréskor 70 mV esett. A rajzon közölt adatokkal így P₆ csúszkáján 8 ... 80 mV feszültség állítható be, ami gyakorlatilag a legkisebb változástól 600 ... 800 mV-ig terjedő érzékenység felel meg.

Végezetül ismét a „G” ponton ellenőrizzünk! Ha nincs fémtárgy a keresőfej közelében a fejhallgató sem szól, és a mérőpont kb. -5 V mérhető. Fémtárgy detektálásakor rövid időre (mivel a PLL visszaszabályoz) a feszültség kb. 0,1 V-ra csökken és indítja a monostabilt. (hiszen éppen ezért van szükség egy jól értékelhető időzítésre). Ha mindent rendben találtunk, akkor a keresőnk áramköri szempontból kész.



17. ábra

Konstrukciós kérdések

Miként az a bevezetőben említettük, mondanivalónk tekintetében ez lesz a legrövidebb fejezet. Sorozatunk első részében igen részletesen foglalkozunk a BFO rendszerű keresők konstrukciós kérdéseivel, s az ott tett megállapításaink most is érvényesek. Szükséges azonban néhány műszaki paraméter megadása, ami biztosíthatja az utánépítést. Kezdjük mindjárt a keresőtekerccsel! Szerencsére készülékünk egytekerces kivitelű, amelynek adatai: kör alakú tekercs 20 cm-es középméretűvel, menetszám = 150, Ø0,2 CuZZ-ből; egyenáramú ellenállása kb. 55 Ω, induktivitása 13 mH.

Külön áramköri lapon készült el a tápegység. Abból a megfontolásból döntöttem ezen kialakítás mellett, hogy többféle áramköri megoldása lehetséges, miként arra teszünk is majd utalást a zárzóban. Ezzel a tápellátás gyors megváltoztatására van lehetőség a főáramkör megbontása nélkül.

A berendezés bedobozolása már egyéni lehetőségek és fantázia kérdése betartva a [4]-ben leírtakat.

Zárzó

A szokásostól kissé eltérő zárzót ígértünk a bevezetőben, abból a megfontolásból, hogy itt essék szó azokról a fontos vagy nem fontos megállapításokról, amik elvonták volna a figyelmet a fő témánk tárgyalásakor. Ismét tekintsük a 10. ábrát! A kvarcoszcillátort illetően javasoltunk egy „b” változatot is. A rajzon megadott értékekkel ugyanazt a keresőfejet lehet használni, legfeljebb a főáramkörön C₁* értékét kell kis mértékben megváltoztatni (erre

hagytunk is helyet a panelon). Ugyancsak utaltunk a módosítás lehetőségére a tápellátás tekintetében is. A két db. 9 V-os tartós elem helyett hogyan lehet alkalmazni pl. 1 db 4,5 V-os sokkal nagyobb áramerősségű kapacitáslapos elemet. Természetesen DC-DC konvertert kell készíteni. Erre is láttunk példát [4]-ben.

Új kísérletként említjük meg a Fairchild által gyártott μA78S40 típusú integrált kapcsolóüzemű feszültség-szabályozó IC alkalmazását. A szóban forgó áramkör főleg kisteljesítményű, helyi igényeket kiszolgáló feszültség-átalakítóként alkalmazható. Egyaránt jó feszültségnövelő, feszültségcsökkentő és polaritásváltó feladatok megoldására. Mivel az IC jellegzetes működési tartománya 2,2 ... 40 V, feszültségnövelő beállításban szinte a jelen feladatra találták ki. Alapkapcsolása a 17. ábrán látható. A kapcsolat részletes működése, valamint alkatrészeinek méretezési táblázata az 1979-es évkönyvben megtalálható. Jóllehet működéséhez ténylegesen elegendő néhány külső alkatrész, azok méretezési szempontjait gondosan tanulmányozzuk át, mert szerencsétlen alkatrész-megválasztás esetén (pl. C_T) a tok tönkremehet.

A μA78S40 alkalmazásánál természetesen módosítani kell a tápkártyát oly módon, hogy IC₈ funkciója megmarad, csak 18 V-os bemenet elé kerüljön a 4,5/18 V-os konverter. K₂ kapcsoló ebben az esetben a 4,5 V-os telepet kapcsolja a konverter bemenetére. Nem véletlen tehát az sem, hogy a fémkeresőnk tápellátása külön áramköri lapon foglal helyet, mert így két csavar oldásával az egész tápegység kicserélhető, módosítható.

S ha elkészül a berendezésünk, kicsit elmélkedjünk el arról is, hogy mit várhatunk tőle, vagy általában mitől jó egy fémkereső? Az első cikksorozat után (1995) kitört „aranyláz” óta kissé megnyugodtak a kedélyek és már kissé reálisabban szemlélődve szánjunk néhány ésszerű gondolatot annak, hogy a főnyereményt hogyan lehet megütni. Még a legoptimistább kincskereső is beláthatja, hogy – némi képzavarral élve – legtöbbször sohasem fogjuk látni a szerencse kezét a lapátunk másik végén. Ha valakinek csak ez a szándéka, jobb ha visszavonul, és jobban teszi, ha lottóra költi pénzét, mint fémkeresőre. Nem biztos, hogy vödörnyi arany hever szanaszét utunkban. Ha fémkeresőt

használnuk, akkor érdemesebb érme, gyűrű, óra stb. viszonylagosan hétköznapi dolgok keresésébe fogni. Még ez a szerény törekvés is valószínű, hogy inkább jutalmaz megnyugvással, mint anyagi haszonnal, habár néhány amatőr kutató azt állítja, hogy egyébként is csak kedvtelésből teszi.

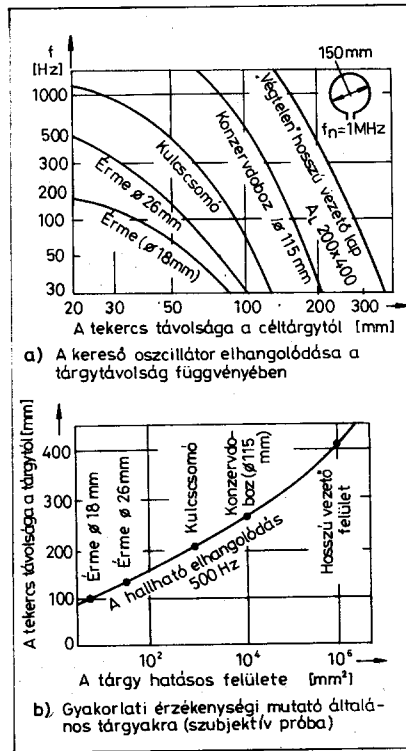
De melyik típusú detektor a legjobb? Ha valóban csak egy típus lenne a legideálisabb mindenki számára, akkor nem létezne oly sok – különböző elven működő – fémkereső, és annyi gyártó! Természetesen a színes prospektusok mindegyike saját termékét hirdeti a legjobbnak. Túl a reklámok harsogásán, cikksorozatunk érintőlegesen célja az is volt, hogy tudjuk helyére tenni a dolgokat. Sajnos a szűkre szabott terjedelem miatt törekvésünk fő iránya természetesen a műszaki terület maradt és kevésbé tudtunk a fémkeresők „lelki világával” foglalkozni. Az is tény, hogy kevés ember végez kísérletet keresőjével, hogy megértse, az értéktelen fémtárgyak ugyanolyan fajlagos vezetőképességgel rendelkeznek, mint az értékes dolgok. Különösen fontos, hogy alaposan tudjuk, hogyan működik detektorunk, és ezek a speciális műszaki jellemzői segíthetik, vagy gátolhatják eredményességünket. A most ismertetett készülék a PLL-t alkalmazta az alapvetően REZONÁNS (BFO) elvű keresőnél. Az üzemi frekvencia megválasztásával kapcsolatosan elmondtuk az érveinket az elvi működésénél.

Nézzük egy kicsit tágabb értelemben a problémát! Ha a Thomson képletből kifejezzük a kereső frekvencia relatív változását:

$$f_x = \frac{1}{2\pi \sqrt{LC(1 + \frac{\Delta L}{L})}} \approx \approx f_0 \left(1 - \frac{\Delta L}{2L}\right) \rightarrow \frac{\Delta f}{f_0} = \frac{\Delta L}{2L}$$

akkor láthatjuk, hogy a frekvencia relatív megváltozása egyenlő a kereső tekeres relatív induktivitásváltozásának felével.

Ez jelentős előnye a rezonáns keresőknek. De ehhez még hozzátartozik a



18. ábra

tekeres jósági tényezőjének (Q) megváltozása, közelítvén azt valamely fémtárgyhoz. Ez azonban kevésbé jelentős tényező, mint a ΔL változása akkor, ha a távolság kisebb, mint $1/6 \lambda$.

Azt is megnéztük, hogy miért célszerű magasabb üzemi frekvenciát választani. Ugyanakkor ez sem lehet akármilyen nagy, egyrészt a parazita kapacitások miatt, másrészt a nem fémből készült tárgyak vezetőképessége miatt. Irodalmi források szerint pl. a száraz föld a frekvencia négyzetgyökével növeli az abszorciót. Számszerűen ez 10 kHz-nél 0,3 dB/m 1 MHz-nél 3–4 dB/m míg 300 MHz-nél 40 dB/m értékre adódik. A gyakorlatban azonban bebizonyosodott, hogy sokkal jobban behatárolja az üzemi frekvencia felső határát a tekeres (és általában az egész berendezés) mechanikai stabilitása.

Amint látjuk, nehéz okosnak lenni még ebben az egyszerű BFO elven működő kereső esetében is. Mondaniva-

lónk kiértékelhetőségét segíti a 18. ábra, amit cseh fémkereső-szakemberek kísérletei nyomán állítottunk össze. Mindezekből azt a tanulságot lehet levonni, hogy még a legegyszerűbb detektornál is legkevesebb 100 óra kísérletezést és terepgyakorlatot javaslok, mielőtt komoly vállalkozásba kezdünk. Kutatás, tapasztalás, magabiztosság és sikerek; egyik sem létezhet a másik nélkül.

Hosszú oldalakon sorolhatnánk még a professzionális keresők egymástól eltérő szolgáltatásait, tulajdonságait. Csak felsorolászerűen: a „Motion discriminator”, a „Notch discriminator”, a talajszűrők stb. azok a berendezések, és tulajdonságok, amelyekkel még érintőlegesen sem tudunk foglalkozni. Úgyszintén nem említettük a fémkeresés speciális területeit mint pl. a víz alatti fémkeresés problémáját, a különösen nagy tárgyak (pl. kocsi-roncs) megkeresését, vagy a „gyorsan mozgó” fémtárgyak felderítését (pl. szállítószalagon elrejtett fémtárgy felfedezése).

Elkerülvén azt a látszatot, hogy egy mániákus elektronikai szakember ráerőlteti kedvelt témáját az olvasóra, a sorozatt ezen kérdésekkel foglalkozó harmadik részét csakis nagyszámú olvasói érdeklődés hívhatja életre. Végezetül Szent-Györgyi Albert örökérvényű mondasát ajánlom a tisztelt kísérletező kedvű olvasónak: „Csak egyetlen biztos útja van annak, hogy ne kövessünk el hibát: ne csináljunk semmit, vagy legalábbis tartózkodjunk attól, hogy valami újat csináljunk. Ez azonban önmagában is a lehető legnagyobb hiba lenne” (1956).

Megkíséreltünk a témában valami újat bemutatni reményeink szerint hiba nélkül. A megvalósításhoz kitartó munkát, használatához sok sikert kíván a szerző!

Irodalomjegyzék

- [1] Horst Geschwinde: Bevezetés a PLL-technikába (MK, 1983)
- [2] Rádiótechnika 1978/8
- [3] RCA CMOS-katalógus
- [4] Rádiótechnika Évkönyve 1995
- [5] Elektor 1981
- [6] V. L. Silo: Funkcionális analóg IC-k (MK, 1985)

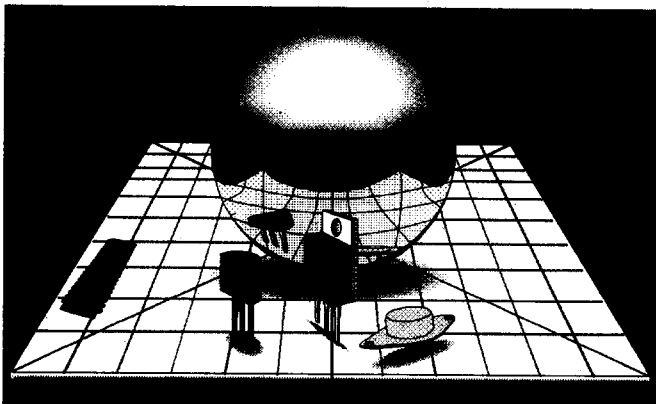
Fizessen elő a **RÁDIÓTECHNIKA** és a **hobby elektronika** folyóiratokra!

Címünk: 1374 Budapest, Pf. 603. Tel./fax: 217-0262

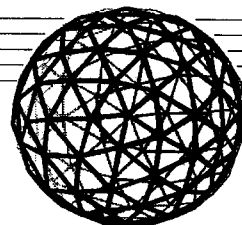
Igy biztosan hozzájut!















A szerkesztőségben regisztrált HE előfizetőknek díjmentes nyák-film melléklet.

LOMEX



G.F. design



 Arcoelectric SWITCHES PLC	ISO 9002 Hálózati billenőkapcsolók, biztosítékházak, jelzőizzók	
	ISO 9002 trimmerek, hálóellenállások, precíziós potméterek, SMD induktivitások, tasztatúra nyomógombok, encoderek, multi-fuse	 
TESLA LANŠKROUN	ISO 9002 MKT 2 és 3 rászeres fóliakondenzátorok, trimmer potméterek	 /Telefunken, Matra mhs, Siliconix/
Kingbright®	ISO 9002 1,8mm-20mm LED-ek, SMD LED-ek, symbol LED-ek, 7 szegmenses kijelzők/két digités is/alfanum. kijelzők, pont mátrixok, háttérvilágítás	 
 LG Semicon /Gold Star/	ISO 9001 memóriák, logikák, lineár IC-k	
GÜNTHER	ISO 9002 reed csövek, DIL-tokos reed relék, szilárdtest-relék	
 Semicon	ISO 9002 egyenirányítók, gyorsdiódák, diódahidak, tranzien szupresszorok	 

MICRON TOSHIBA

AVX KYOCERA

SGS-THOMSON MICROELECTRONICS

Ezen kívül : Hagyományos és SMD (1206 és 0805) ellenállás sor , SMD 1206 1% kondenzátorok ,SMD 1206 és 0805 sor is
 Szalagkábel és DSUB csatlakozók teljes választéka
 Zener diódasor

Cím : 1134. Budapest ,Lehel út 17. Tel:149-59-06 Fax:120-32-92

NYITVA : Hétköznap - 9-17-ig

MINIMÁLIS RENDELÉSI ÉRTÉK: 3000Ft

Különleges függvénygenerátor

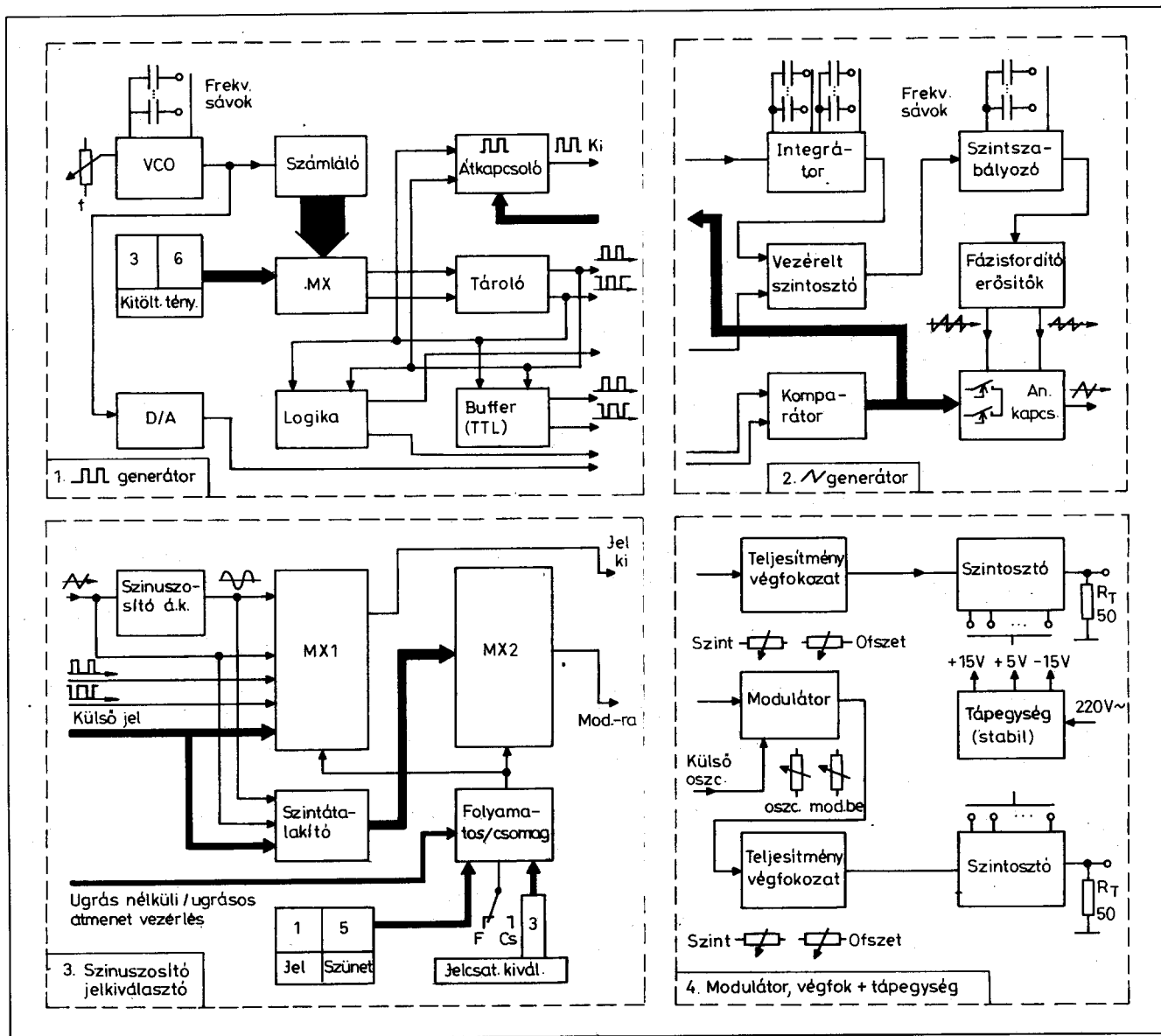
Kékesi István okl. villamosmérnök.

Mind amatőr, mind profi felhasználási körökben szükség van olyan műszerekre, amelyekkel bemérhetővé válik az egyszerűbb, ill. bonyolultabb elektronikus készülék és áramkör is. Így az elengedhetetlen oszcilloszkóp mellett a legfontosabb a négyszög-háromszög-szinuszgenerátor (függvénygenerátor), amely legalább a hangfrekvenciás sávban dolgozik. Egy jóminőségű, precíz műszer ára azonban manapság már tetemes összegbe kerül. Ha megelégszünk a hangfrekvenciás sávra alkalmas jeleket előállító berendezés-

sel – nem túl drágán – magunk is előállíthatunk ilyet, e cikk útmutatása alapján. Sok alkatrész beszerezhető (volt) a *HAM bazárból* potom pénzért. Mielőtt azonban a készüléket teljes részletességgel ismertetném, előre kell bocsátanom, hogy a műszer megépítése nagy gyakorlatot kíván, kezdve a nyákok elkészítésétől a bemérésig. A készülék nemcsak szorosan vett függvénygenerátor-jeleket állít elő. Hangfrekvenciás modulátorként is használható. Ezen felül különlegessége, hogy a négyszög-hullám-impulzusok kitöltési tényezője

széles határok között változtatható és ezzel együtt az előállított háromszögjel dőlése is.

Így szinte tökéletes felfutású fűrészről a szimmetrikus háromszögjelen át a tökéletes lefutású fűrészig bármilyen háromszögjel beállítható. Ez utóbbi – modulátor üzemmódban – lehetőséget nyújt, főként kisfrekvencián, hogy különböző hangeffektusokat (pl. madárhang) állítsunk elő. Ezenfelül még más üzemmódokban is üzemeltethető a generátor, melyeket a továbbiakban taglalom. A funkciók ill. a jellem-



1. ábra. A műszer tömbvázlata

zők (részben) digitálisan állíthatók be, peremkerekcs dekádkapcsolók segítségével.

A készülék paneljait úgy terveztem, hogy azok beépíthetők legyenek az általam alkalmazott nyák-lemezből készíthető műszerdobozokba, melyeknek ez a harmadik darabja. (Lásd RT'82/4-'82/10 „Univerzális függvénygenerátor”, RT Évkönyv '91 „Digitális kijelzésű kettős tápegység” című cikkeket.)

A működés ismertetése a tömbvázlat alapján

A tömbvázlat az 1. ábrán látható. Az 1 ... 4 bekeretezett rész egyben arra is utal, hogy a 4 panelből álló elektronika melyik paneljén mely áramkörök találhatók.

Az impulzusgenerátor (1.) tartalmaz egy feszültségvezérelt oszcillátort (VCO), melynek frekvenciája folyamatosan állítható egy dekádon belül. A frekvenciadekádok átkapcsolása kondenzátorokkal történik. A VCO négy-szögjele a Számlálóra kerül, melynek impulzusai segítségével a Tároló előállítja a megfelelő kitöltési tényezőjű, folyamatosan kialakított impulzusokat. Hogy milyen legyen a kitöltési tényező, azt a kétagú peremkerekcs dekádkapcsolóval állíthatjuk be. A Tároló kimenő jelét egyrészt az Impulzus Átkapcsoló, másrészt a Logika egység kapja. Ezek a jobb minőségű háromszögjel előállításához szükségesek. A Buffer egység a CMOS-TTL jelátalakítást végzi, a Tároló kimeneti jelének átkonvertálásával. A D/A áramkör a beállított kitöltési tényezővel arányos jelet állítja elő. Az Impulzus Átkapcsoló kimenő jele a 2. háromszöggenerátorra kerül, mégpedig az Integrátorra. Ez a bemeneti impulzusokból előállítja a háromszögjelet, amelynek amplitúdója a kitöltési tényezőtől függ. (Az Integrátor időállandóját dekádonként kell átkapcsolni.) A változó szintű jelet a Szintszabályzó áramkör a teljes frekvenciatartományban (dekádonként beállítva) azonos amplitúdójúra „húzza”.

A Vezérelt Szintosztó alkalmazásával torzításmentes szintszabályozás válik lehetővé. Ezen áramkör vezérlését az 1. egység Logika áramköre látja el. A Komparátor az 1. D/A jelét dolgozza fel, és attól függően, hogy 50% alatt, vagy felett kell lennie a kimenő háromszög dőlésszöggarányának a megfelelő Analóg Kapcsolót működteti. A kapcsolók bemenő jelét a Fázisfordító Erő-

sítők szolgáltatják. Az előállított szintszabályozott, 1 ... 99%-os dőlésű háromszögjel a 3. Jelkiválasztó egységre kerül. A Szinuszosító Áramkör segítségével a teljes hangfrekvenciás sávban, optimális feltételek mellett megvalósítható a kis harmonikus torzítással rendelkező szinuszos jel előállítása. (50%-nál szinuszos). Az MX1 áramkörre érkezik az összes generátor-jelforma ill. a külső jelek (pl. egy gitár jele). Némi szintátalakítás után ugyanezek a jelek az MX2-re is rákerülnek. A Jelcsatorna-kiválasztás dekádkapcsolóval történik. Ez a Folyamatos/Csomag áramkört vezérli. Utóbbi egyrészt megcímszi az MX-eket, másrészt a címezést az időfüggvényében úgy változtatja, hogy a végeredmény egy jelcsomag (vagy folyamatos jel) legyen. Ennek beállítását F/Cs morze kapcsoló szolgálja. A jelcsomag kialakítása a Jel/Szünet dekádkapcsolóval történik. Az MX-ek kimenő jele a 4. egységre kerül. A Jel ki egy Teljesítmény Végfokozatra kerül, melynek kisimpedanciás kimenetén beállítható Szintosztó van. Az illesztett terhelés $R_T=50 \Omega$. A 3. MX2 kimenő jele a Modulátort hajtja meg, melynek működéséhez szükséges oszcillátorjelet kívülről kell biztosítani, pl. egy állandó, vagy változó frekvenciájú jelforrásból. Ennek frekvenciája a moduláló bemeneti jel frekvenciájánál nagyobb.

A modulátor és oszcillátor jelek optimális illesztését potenciométerekkel lehet elvégezni. A Modulátor kimenő jelét ugyanolyan Teljesítmény Végfokozat alakítja át a teljesítménykimenet számára, mint a jelvégfokozat. A Szintosztó itt is megtalálható. Mindkét végfokozathoz szint- ill. ofszetbeállító potenciométerek tartoznak, így biztosítva a nagyobb „tudást”. A teljes készülék tápfeszültségellátását a stabilizált Tápegység biztosítja. Ennek feszültsége ± 15 V és a TTL fokozat részére +5 V. A tápegység hálózati 220 V-os (230 V-os) feszültségről üzemeltethető.

Műszaki adatok

1. Impulzusgenerátor

Rendszer:	digitális
Frekvenciatartomány:	2 Hz ... 20 kHz, 4 sávban
VCO frekvenciatartománya:	200 Hz ... 2 MHz 4 sávban (1/1 kitöltési tényező mellett)

Kitöltésitényező-tartomány:	1/99 ... 99/1
Beállítás:	digitálisan
Impulzus kimenetek:	1 CMOS 15 V _{CS-CS} ("+" és "-") 2 TTL ("+" és "-")
Áramfelvétel:	± 15 V-ről 15 mA +5 V-ről 40 mA

2. Háromszöggenerátor

Rendszer:	analóg
Jelforma:	szimmetrikus és aszimmetrikus
Frekvenciatartomány:	2 Hz ... 20 kHz 4 sávban
Dőlési szög:	1 ... 99%
Kimenő jelszint:	3-4 V _{CS-CS}
Amplitúdóingadozás:	<5 mV _{CS-CS} a teljes tartományban
Háromszög linearitás:	jobb, mint 1% frekvenciasáv és %-függő; legalacsonyabb frekvenciájú sávban 5 s
Beállási idő:	+15 V-ről 80 mA -15 V-ről 100 mA
Áramfelvétel:	

3. Szinuszosgenerátor

Rendszer:	analóg
Frekvenciatartomány:	2 Hz ... 20 kHz 1 sávban, háromszögjelből előállítva 3 ... 4 V _{CS-CS}
Kimenőjelszint:	
Harmonikus torzítás:	$k < 0,5\%$, 50%-os háromszögjelnél
Áramfelvétel:	+15 V-ről 25 mA -15 V-ről 20 mA

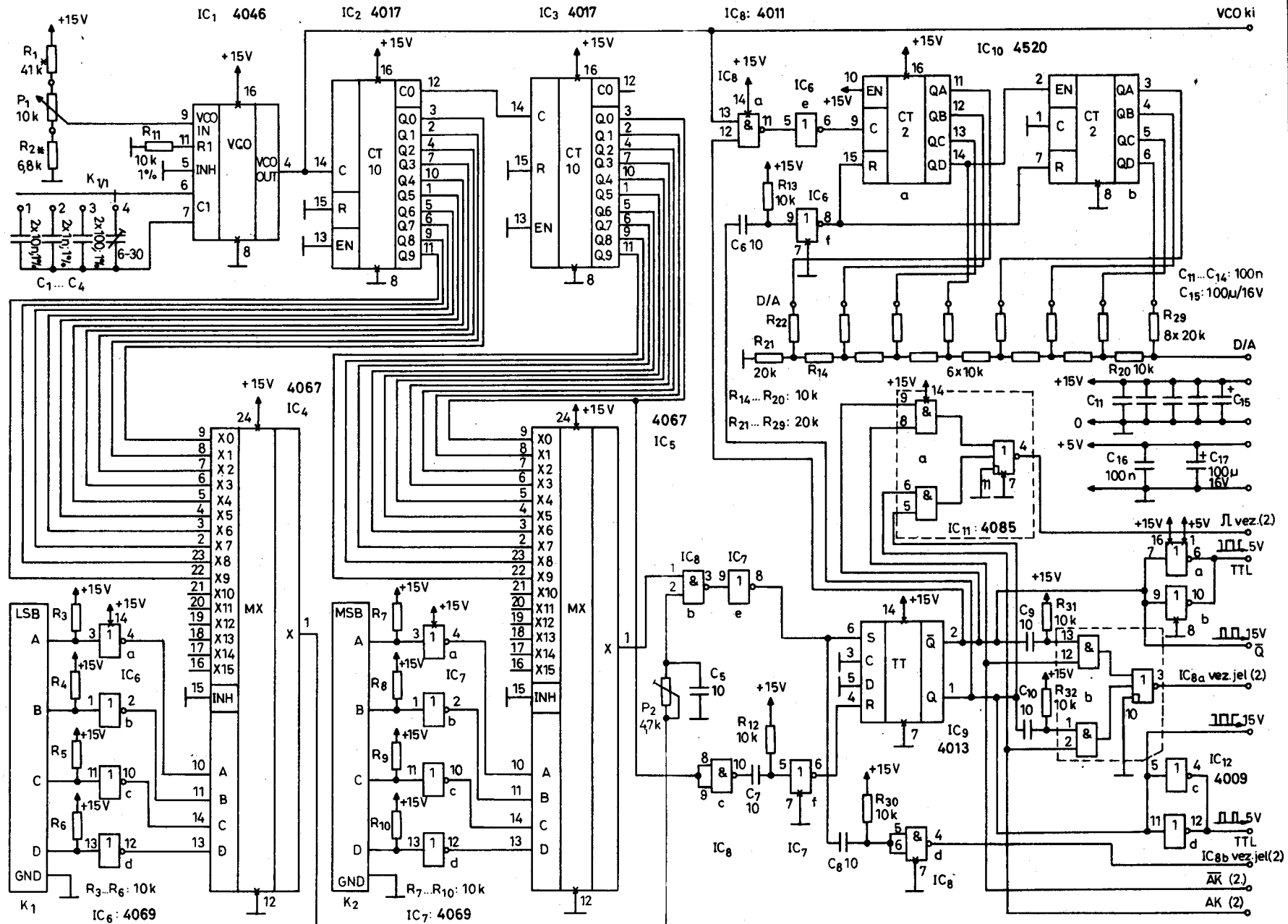
4. Modulátor

Rendszer:	analóg
Frekvenciatartomány:	2 Hz ... 20 kHz
Bemenőjelszint:	100 mV ... 15 V _{CS-CS}
Jelforma:	tetszőleges
Oscillátor jelszint:	200 mV ... 1,5 V _{CS-CS}
Maradékviszókompensálás:	jobb, mint 3 mV _{CS-CS}

5. Végerősítők

(jel- és modulátor csatornához)

Frekvenciatartomány:	2 Hz ... 20 kHz
Harmonikus torzítás:	$k < 0,2\%$ a max. terhelésnél
Kimenőjelszint:	max. 12,62 V _{CS-CS} (+26 dBm/50 Ω)
Ofszeteltolás:	± 3 V
Terhelhetőség:	min. 50 Ω
Kimenőteljesítmény csatornánként:	0,4 W



2. ábra. Az impulzusgenerátor elvi kapcsolási rajza (1.)

6. Szintosztó:

π tagokból -26 ... +26 dBm 10 dB-enként és potméterrel

Áramfelvétel

(modulátor + végerősítők):

+15 V-ról üresjárásnál 35 mA,
-15 V-ról üresjárásnál 20 mA,
+15 V-ról teljes terhelésnél 180 mA,
-15 V-ról teljes terhelésnél 170 mA

A készülék teljes

áramfelvétele: +15 V-ról max. 280 mA
-15 V-ról max. 250 mA

Üzem módok

Folyamatos:	Belső és külső jelekre egyaránt (analóg és digitális)
Csomag:	1. Jelcsúcstól-jelcsúcsig 2. 0 átmenetek között
Jelperiódus:	1-9 (belső jelekhez)
Szünetperiódus:	1-9 (belső jelekhez)
Külső jelnél:	trükk kapcsolás
Modulátor:	folyamatos és csomag
Bemenő jelek:	1. CMOS 2. CMOS 3. Háromszög 4. Szinuszos 5. } Külső jelek 6. } 7. }
Kiválasztás:	7-ből 1 jel (multiplexerekkel) a/ jelkimenetre b/ modulátorra Mindkét csatorna végerősítőre kerül.

Működés

1. Impulzusgenerátor

A 2. ábrán levő elvi kapcsolási rajz alapján tanulmányozható az impulzusgenerátor működése. Az IC₁-es 4046-os PLL-áramkörben levő VCO-fokozat került felhasználásra az alapfrekvencia előállítására.

E frekvenciát két számláló-dekódoló fokozat osztja le (IC₂, IC₃) 1/10 ill. 1/100 arányban. Ebből következik tehát, hogy a 20 kHz-es felső határfrekvencia eléréséhez a VCO-nak 2 MHz-es frekvenciájú impulzusokat kell előállítania. Az ehhez szükséges oszcillátor RC-tagot az R₁₁ ill. C₄ (trimmer) kondenzátor adja. A frekvencia négy

dekádban, K_{1/1}-fokozatkapcsolóval, és egy dekádon belül P₁-gyel állítható folyamatosan. Az ehhez tartozó VCO feszültségátvitel meghatározását R₁ és R₂ végzi. A dekóderek megfelelő kimenetei rendre magas szintre váltanak a hozzátartozó bemenő impulzus alatt. Ezekből választja ki az IC₄, IC₅ 16 bemenetű multiplexer a szükségeseket, amelynek sorszámát a K₁, K₂ peremkeres dekádkapcsolókkal beállítottuk.

Ha a dekádkapcsoló olyan szerkezetű, hogy az rövidre záró típusú (logikai 1 = rövidzár), akkor szükség van IC₆, ill. IC_{7/a,b,c,d} fordító kapura. Ellenkező esetben a kapcsoló GND-jét kell a +15 V-ra kapcsolni, és a felhúzó ellenállásokat a föld felé bekötni. Megjegyzés: gyakori e kapcsolók digitális kimenetei megjelölésére az 1=A, 2=B, 4=C, 8=D ill. C=GND jelzések használata.

A beállított kitöltési tényezőjű impulzus a megfelelő csatorna címzésével, az IC_{8/b,c} ill. IC_{7/e,f} kapuk segítségével alakul ki az IC₉ D-tároló kimenetén. Ez e helyen RS-tárolóként működik csupán. A biztos működés érdekében kellett alkalmazni e tárolót, ugyanis kapukból összetett RS-tárolót a kb. 100 ns-os törlő jel nem volt elegendő a helyes működéshez.

Az IC Q ill. \bar{Q} kimenő jelei az IC_{11/a} ÉS VAGY NEM kapuk bemenetére kapcsolódnak. Ennek az a célja, hogy minden kitöltési tényező beállításánál 1/99 ... 50/99-es kitöltési tényezőjű impulzusok jussanak ki.

Ezt biztosítja az (átkapcsoló) AK, ill. \bar{AK} vezérlő jel, amely a háromszöggenerátor egységből érkezik. A tároló jeleit az IC_{11/b} kapura is rákötik (közvetlenül), az R₃₁, C₉ ill. R₃₂, C₁₀ differenciáló tagokon keresztül. Így ennek a kapu-komplexmunkának a kimenetén az AK, \bar{AK} vezérléstől függően az IC₉ Q ill. \bar{Q} lefutó élénél keletkező 100 ns szélességű vezérlő impulzusok alakulnak ki. Kizárólag a Q jelet differenciálja az R₁₃, C₆ RC-tag, amely pozitív impulzussá alakul az IC_{6/f} kapun.

A tömbvázlatban említett D/A-átalakító az IC_{8/a}, IC_{6/e,f} kapukból az IC_{10/a,b} bináris számlálókból valamint a D/A jelzésű R, 2R-típusú átalakító ellenállásláncból áll. Ez az áramkör a ténylegesen előállított kitöltési tényezőjű jellel arányos csúcspontú, lépcső-alakú jelképet állít elő. A VCO kimenő jele 1/1 kitöltési tényezőjű négyszögjel. Ez kimenő jelként is szol-

gál a 200 Hz ... 2 MHz-es 4 dekádnyi tartományban. A \bar{Q} kapuzó impulzus hatására ezek az órajelek kikapuzódnak az IC₃-on, ill. eredeti fázisban kerülnek az IC_{10/a} bináris számláló óra bemenetére. A számlálók Q-kimeneteihez kapcsolt D/A ellenálláslánc kimenetén emelkedő lépcsőfeszültség keletkezik addig a pillanatig, amíg a kapuzott impulzusok tartanak. Ez után a számláló tároló állapotba kerül, majd az IC_{6/f} kapu 100 ns-os impulzusa törli a számláncot, és a folyamat kezdődik előlről.

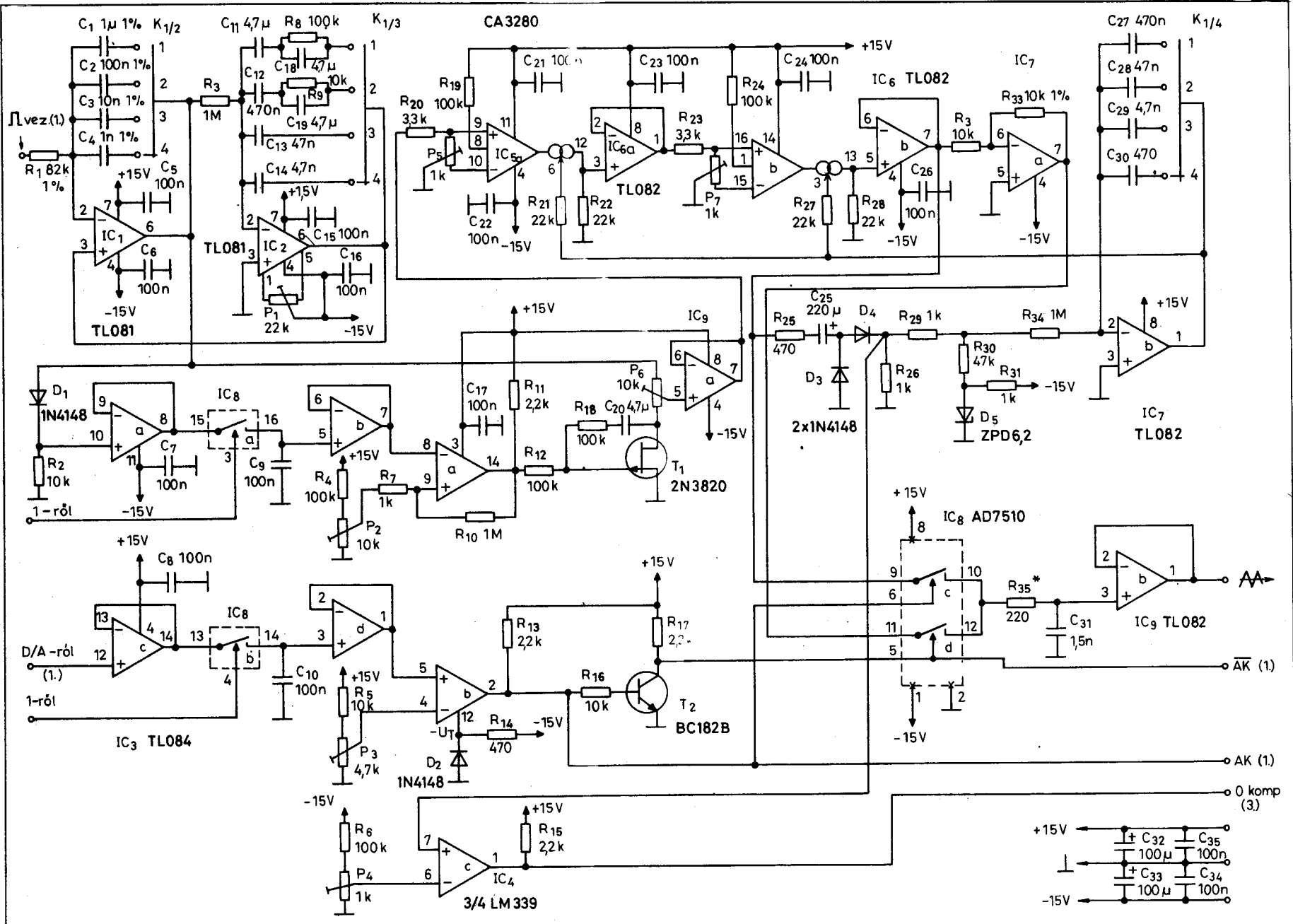
Az IC₉ Q, \bar{Q} impulzusait (melyek kitöltési tényezője fordított a ténylegesen beállított kitöltési tényezőhöz képest) az IC₁₂ CMOS-TTL-átalakítóra vezetjük. Ez egyrészt fázist fordít, másrészt két-két kapu összekötésével a TTL FAN-OUT (terhelhetőség) is megnő. Mindezek a jelek olyanok, amelyek 0 és + tápfeszültség között vannak. Az IC₉ mindkét jelét is kivezetjük az egységéről.

2. Háromszöggenerátor

A 3. ábrán látható háromszöggenerátor az impulzusvezérlés jelet dolgozza fel. Az IC₁ integrátor állítja elő e jelekből az 1 ... 99%-os dőlésű háromszögjelet. Ezen IC-hez csatlakozik az IC₂, szintén integrátor-jellegű szabályozó áramkör, amely úgy szabályozza az IC₁ jelének DC-szintjét, hogy annak átlagértéke 0 legyen. Más szóval a kimenőjel (bármilyen dőlésű legyen is) a 0 feszültségre szimmetrikus kell legyen.

A keletkezett háromszögjel feszültségamplitúdója a kitöltési tényező függvénye. Ugyanis a bemenő impulzusból keletkező integrált jel azonos integrálási időállandó mellett rövidebb ideig fut le (fel) kisebb kitöltési tényező mellett, mint nagyobb esetben. Így a kimenő jel amplitúdója is ennek megfelelően kisebb, vagy nagyobb kell legyen. Ennek értéke pl. 50%-nál a frekvenciatartomány egy sávjának legalacsonyabb frekvenciáján 20 V_{cs-cs}, míg ugyanezen sáv legmagasabb frekvenciáján, 1% mellett, csupán 60 mV-os értékű. Ebből kiszámítható, hogy az átfogás 333-szoros.

A frekvenciasávokat a C₁ ... C₄ és C₁₁ ... C₁₄ integráló kondenzátorok váltásával kapcsolhatjuk át (K_{1/2}, K_{1/3} fokozatkapcsoló segítségével). Az esetlegesen keletkező maradék DC-szintet P₁-gyel ofszetelhetjük ki. Az 1.



3. ábra. A háromszöggenerátor elvi kapcsolási rajza (2.)

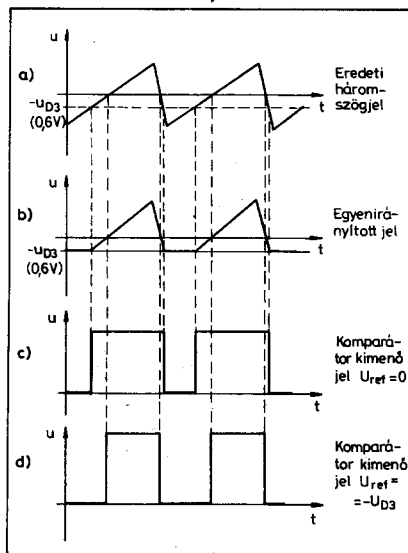
(2 ... 20 Hz) és 2. (20 ... 200 Hz-es) sávban szükségessé vált az integrátorrendszer átalakítása módosított PI szabályzóvá. Ugyanis az integrátor beállási ideje elméletileg végtelen ideig tart. Gyakorlatilag ez az idő igen hosszú. Ráadásul lengésekkel áll be a végleges értékre, amely esetünkben igen kellemetlen lenne. Az arányos tag alkalmazása viszont a háromszögjel torzítását okozza főleg a sáv legalsóbb frekvenciáinál.

A legmagasabb frekvenciáknál viszont zajossá válik a kimenő jel. Ezért vált szükségessé az R_8 , C_{18} ill. R_9 , C_{19} alkatelmek felhasználása. Elvileg megvalósítható lett volna a 0,2 ... 2 Hz-es sáv is, azonban, még a módosítással is hosszú lett volna a beállási idő (>30 s).

Az áramkör az 1 ... 99%-os háromszögjelet képes előállítani (elvileg), de a gyakorlat azt mutatta, hogy 90% felett a jel zajossá vált, ill. nem is indult be újraindítás alkalmával. Ezért kellett az 1. egységben tárgyalt fázisfordító áramkört ($IC_{11/a}$) beiktatni. Tételezzük fel, hogy bármilyen kitöltési tényezőjű impulzust állítunk elő, az impulzusvezérlő jel mindig 1/99 ... 50/99-es kitöltési tényezőjű marad. Így az integrátor 50 ... 99%-os dőlésű háromszögjelet állít elő (fázisfordító integrátor). A vezérlő AK, \overline{AK} előállításáról a későbbiekben lesz szó. Most csak annyit, hogy e jelek helyes működése esetén teljesül a fenti követelmény. Láttuk, hogy a háromszögjel szintje frekvencia- és kitöltéstényező-függő.

Hogy állandó amplitúdójú jeleket kapjunk a teljes hangfrekvenciás tartományban, szintszabályozó áramkört kell alkalmazni. Erre a célra az IC_5 kettős-OTA felhasználását találtam a legcélszerűbbnek. Az említett ~333x-os szabályozóátfogást azonban nem biztosítja még a -15 V ... +15 V-os szabályzófeszültség-átfogás (I_{ABC} áramváltozás) sem. Nem beszélve arról, hogy műveleti erősítővel legfeljebb ± 12 V állítható elő határolás nélkül. Így a megoldás: két OTA kaszkádba kapcsolása. Az OTA-k torzításának minimalizálását R_{19} , R_{24} ellenállások biztosítják.

Az I_{ABC} áram előállításához 22 k Ω -os (R_{21} , R_{27}) érték bizonyult a legmegfelelőbbnek. Sajnos nagyobb áramátfogást nem lehetett biztosítani (ezen ellenállások értékének csökkentésével), mert az IC tűzforróvá vált, és félt volt, hogy meghibásodik. (Katalógus



4. ábra. A 0 komparátor jelének kialakulását magyarázó vázlat

szerinti megengedhető beállítás mellett!) Az 50%-os, mintegy 20 V_{CS-CS} értékű háromszögjel hatására azonban még mindig számottevő torzítás lépett fel. Ezért vált tehát szükségessé a szintosztó áramkör beiktatása. Ez a bemenő nagy szintet olyan szintűre osztja, hogy azt már torzításmentesen tudja az áramkör feldolgozni.

A szintosztó áramkör az integrátor jelének egyoldalas egyenirányításából nyert feszültséget mintavételezi a „+” csúcs pillanatában és tárolja C_9 -cel ($IC_{8/a}$ analóg kapcsoló áramköre). A tárolt egyenfeszültség az $IC_{3/b}$ (mintavételező-tartó) követő kimenetéről az $IC_{4/a}$ hiszterézises komparátorra kerül. Ennek kimenete akkor vált magas szintre, amikor a bemenő feszültség (8-as láb) a beállított referenciaszint alá megy. Ebben az esetben T_1 záróréteges FET lezár, tehát mintha ott sem lenne. Így az IC_1 integrátor kimenő jele csillapítatlanul jut (az $IC_{9/a}$ -n keresztül) az IC_5 bemenetére. Ellenkező esetben a komparátor 0 V-os szintre vált. T_1 kinyit, és P_6 „alsó pontját” földre zárja. Így a P_6 által beállított feszültségosztás érvényesülni fog. Az OTA most csillapított háromszög jelet kap.

A szintszabályozó-rendszer tulajdonképpen szabályzó IC-je az $IC_{7/b}$ műveleti erősítő, amely az R_{25} , C_{25} , D_3 , D_4 , R_{26} egyenirányító kapcsolás által előállított jelet hasonlíttja össze a D_5 , R_{30} referencia szintjével. Az IC kimenőfeszültsége addig szabályozza az OTA-kimenőjelszintjét, ameddig az invertáló bemeneten 0 V-körüli szint

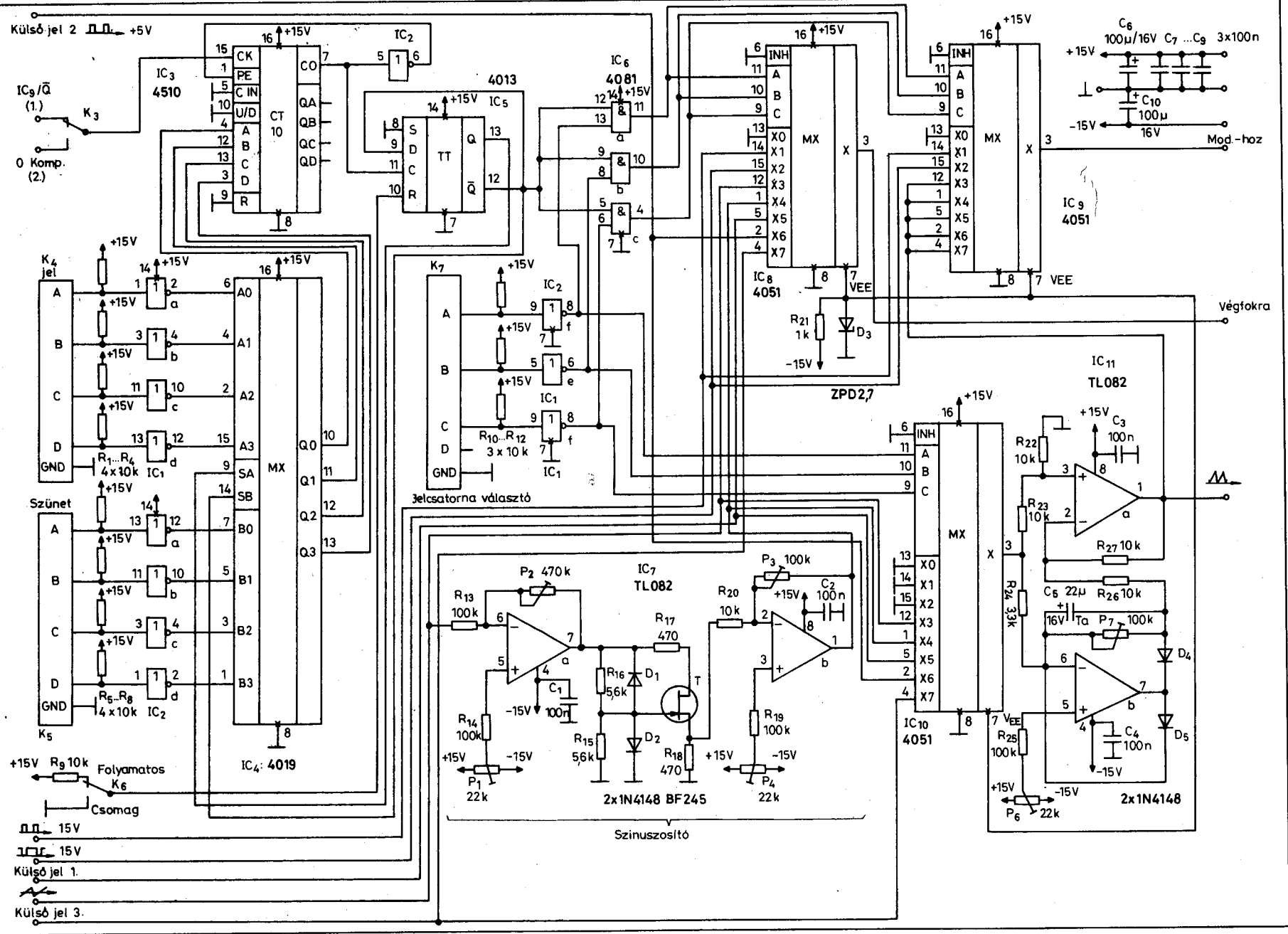
nem lesz. Az integráló szabályozó bemenetén szokatlanul nagy értékű ellenállás alkalmazását az tette szükségessé, hogy a viszonylag nagy integrálási időállandót viszonylag kis kondenzátorokkal lehessen elérni.

Láttuk az előzőekben, hogy az így előállított ($IC_{6/b}$ kimenetről levehető) jelforma mindig 50 ... 99% dőlésű. Az 1 ... 99%-os jel előállítása az $IC_{7/a}$ invertáló erősítő használatával történik. Mégpedig úgy, hogy az $IC_{8/c,d}$ analóg kapcsolókat (morze kapcsolásban) ellenütemben vezéreljük $IC_{6/b}$ ill. $IC_{7/a}$ jeleivel. Így az 1 ... 50%-os, ill az 50 ... 99%-os jeleket képes a kimenetre kapcsolni. Így a helyes polaritású (átkapcsoló) AK ill. \overline{AK} vezérlő feszültség esetén 1 ... 99%-os dekádkapcsoló állásnál az előbbi követelmény teljesíthető.

Az AK, \overline{AK} jel előállításához szükséges két olyan jel előállítása, melyek 50%-os jelforma felett polaritást váltanak. Erre használjuk fel az 1. egységben előállított D/A jelet, amely úgy néz ki, mintha egy növekvő, lépcsőzött fűrészfeszültség lenne, amely egy bizonyos feszültség szint felett határolt. A D/A-ról érkező jel (amelynek amplitúdója arányos a kitöltési tényezővel) az $IC_{3/c}$ követő erősítő elválasztáson keresztül az $IC_{8/b}$ analóg kapcsolóra kerül, mely mintavételező-tartó áramkört képez a C_{10} -zel, ill. az $IC_{3/d}$ követő erősítő. Ennek kimenetén tehát a kitöltési tényezővel arányos egyenfeszültség áll a rendelkezésünkre.

A mintavételező impulzusok az 1. $IC_{8/d}$ áramköréről érkeznek. Az S/H feszültséget érzékeli az $IC_{4/b}$ komparátor, mely a P_3 által beállított referenciaszint alatt 0 V-os kimenőjelet (AK) ad. A hozzákapcsolt T_2 tranzisztoros inverter kimenetén jelenik meg az \overline{AK} vezérlő jel. Így e két vezérlő jel helyesen működte az analógkapcsoló-párt. Amint a D/A feszültsége túlhaladja a 49%-os szint-csúcsot, a komparátor vált, (T_2 -vel együtt) és a „jó” kapcsoló működik.

További áramkör az ún. 0 komparátor. Ennek szükségességét a következő egység ismertetése teszi érthetővé. Addig is csak annyit, hogy a komparátor az egyenirányított jelből olyan négyzögjelet komparál, amelynek fel- és lefutó élei a 0 vonalra szimmetrikus háromszögjel 0 átmeneteinél vannak. Belátható, hogy így egy 1/1 kitöltési tényezőjű négyzögjel keletkezik, bármilyen legyen is az egyenirányított háromszögjel alakja.



5. ábra. A szinuszosító, jelkiválasztó elvi kapcsolási rajza (3.)

Megfigyeléseim szerint azonban az egyenirányított jel nem 0 V-tól indul, hiszen D_3 egy nyitófeszültségnyivel lejjebb zár le. A viszonyokat a 4. ábra mutatja. Nullkomparálás esetén a komparátor kimenő jele hibás lenne (c) (referenciafeszültség = 0 V esetén). Az egyenirányított feszültség „-” komponens is tartalmaz, tehát a referenciát ugyanennyivel el kell tenni. Ezért szükséges D_2 , R_{13} alkalmazása, amellyel a komparátor „-” tápfeszültsége mintegy -0,6 V-os lesz. Így már beállítható P_3 -mal a 0 komparációs szint (d). A többi komparátor áramkör számára nem jelent nehézséget a $-U_T$ használata, mert ezek csak 0...+ feszültségeket kapnak. Az analóg kapcsoló kimenetén található az R_{34} , C_{31} elemekből álló integráló tag, amely a legfelső sávban hatásos szűrő feladatot lát el.

Ugyanis főleg 1-2%-os (98-99) jel esetében a műveleti erősítők nem ideális tulajdonságai miatt a csúcokban a tiszta jelen néhány %-os tüskék, belengések keletkeznek. Ezek némi szűrését végezhetjük el e taggal. Ennek kimenetén már a szinte tökéletes háromszögjel jelenik meg. E jelforma kerül az $IC_{9/b}$ követő erősítőre, amely elválasztást biztosít az analóg kapcsolók és a következő fokozatok között.

3. Szinuszosító, jelkiválasztó egység

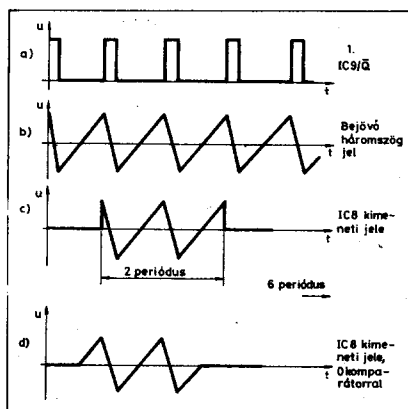
Az egységre kapcsolt háromszögjel az $IC_{7/a,b}$ szinuszosító áramkörre kerül (lásd az 5. ábrát). Ennek lényege, hogy a T záróréteges FET tökéletesen szimmetrikus $U_{DS}-I_{DS}$ karakterisztikával rendelkezik. A karakterisztika négyzetes tulajdonságú. Az ezzel felépített szinuszosítóval elméletileg $k = 0,35\%$ -os harmonikus torzítás érhető el.

Ez jó eredmény, figyelembe véve a HIFI szabvány 1%-os torzítási limitjét. Aki többet szeretne megtudni e szinuszosítóról, olvassa el az RT'94/1. számban megjelent „Kis torzítási tényezőjű szinuszzel előállítás háromszögjelből” c. cikket. A szinuszosítás-hoz optimális állapotot beállító elemeket használva (P_1 -szimmetria, P_2 -amplitúdó) olyan szinuszosítóhoz jutunk, amely széles sávban (a teljes 4 dekád tartományban) optimális szinuszosítást végez, s az áramkör nem tartalmaz frekvenciafüggő elemeket. A kiváló működés feltétele azonban az, hogy állandó amplitúdójú jelet kapjon az erősítő. Ez utóbbit a háromszögjel szint-

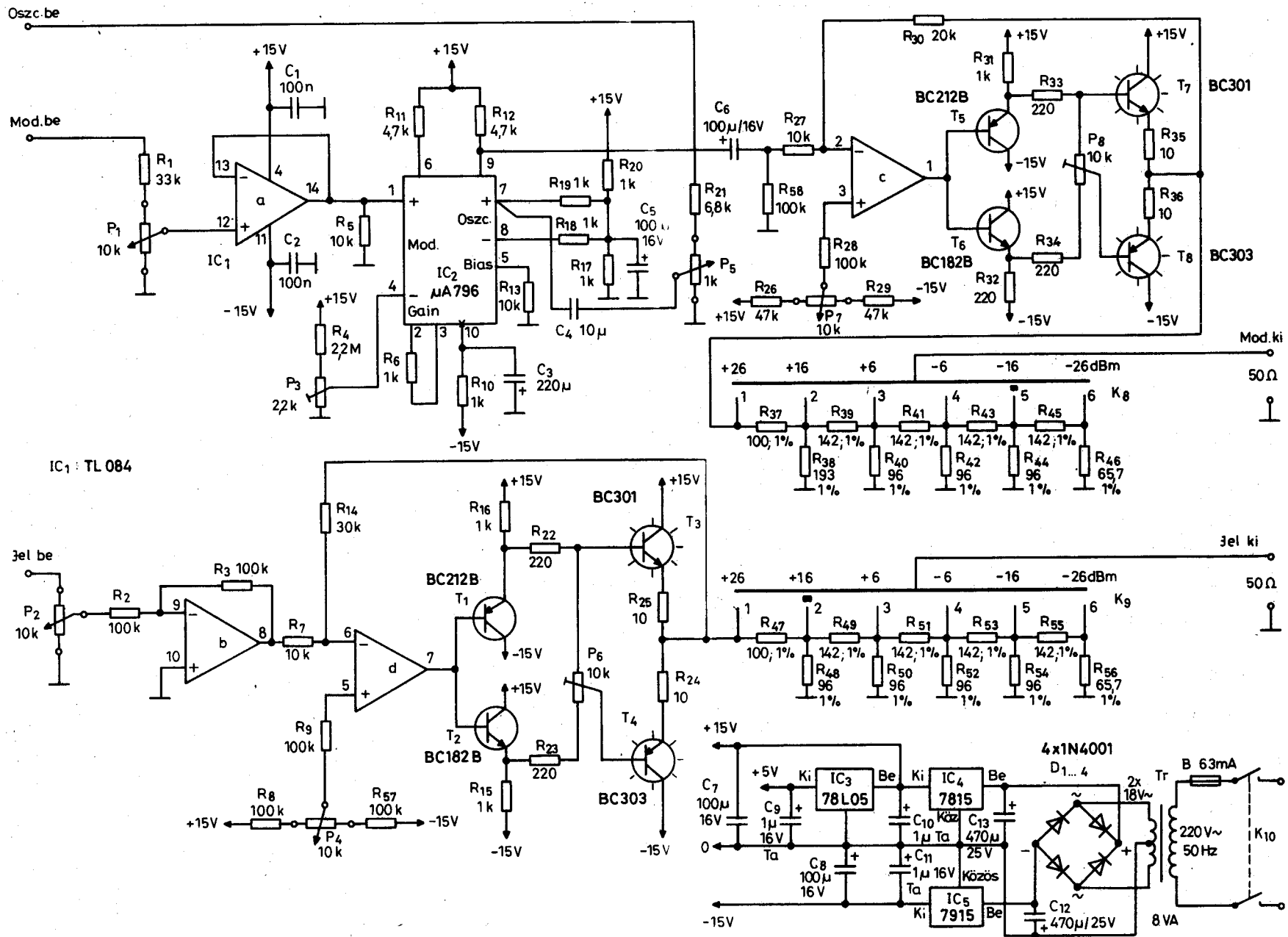
szabályzója messzemenően teljesíti. Szinuszzel előállításának elvileg csak szimmetrikus háromszögjelnél van értelme. Azonban érdekes jelalakok akkor is adódnak, ha a szinuszosító asz-szimmetrikus háromszögjelet kap. Az $IC_{7/b}$ erősít, fázist fordít (így az eredetivel azonos fázisú lesz a jel a kimeneten), ill a P_4 -gyel az ofszet állítható be. P_3 -mal állítható be az eredeti jellel azonos amplitúdójú szinuszos jel. A különböző bemenő jelek kiválasztását multiplexerek végzik. A 8 bemenetű 4051-es analóg multiplexer 7 bemenetét használjuk a különböző jelek kimenetre történő kapcsolására. Így az 1-ből az IC_9 Q, \bar{Q} jele, a háromszögjel, az előbb tárgyalt szinuszzel és három különböző külső jel fogadását teszi lehetővé az áramkör. Az IC_8 analóg multiplexer címzését K_7 peremkerekes dekádkapcsoló végzi a hozzákapcsolt invertáló ($IC_{1/e,f}$ $IC_{2/f}$ kapukkal. Látható azonban, hogy az A, B, C címző (csatorna kiválasztó) bemeneteket az IC_6 közbeiktatásával vezéreljük. Ugyanis a készüléknek egy olyan üzemmódja van, amellyel a bejövő folyamatos (első sorban) belső jelekből kiválaszthatunk akár egy (vagy több) periódusnyi jelet, és a szünet-periódusokat is megválaszthatjuk.

Vizsgáljuk meg tehát, hogy hogyan is működik a Folyamatos/Csomag üzemmód. Az IC_3 decimális, lefelé számláló ($U/D = 0$) IC a bejövő órajelket dolgozza fel. Ezek legyenek jelen esetben az 1. egység IC_9 Q jelei. Állít-suk be a Jel/Szünet (K_4 , K_5) decimális kapcsolókat pl. 2, ill. 6-ra. (A max. beállítás, mivel csak 1 számláló van az áramkörben, 9, 9 lehet!) Az előbbi beállítás azt jelenti, hogy 2 periódusnyi

jelet, ill. 6 periódusnyi szünetet kell előállítani. Az így beállított IC_4 digitális multiplexer kimeneteinek állapota beíródik a számlálóba, amely most a 6-nak megfelelő (0110). Ennek feltétele, hogy $S_A=0$, $S_B=1$ kell legyen. (És a preset impulzus is megérkezzék.) A számláló 0000-ig számlál. A C_0 impulzus egyrészt az $IC_{2/b}$ kapun keresztül engedélyezi az A, B, C, D kód beírását – amely azonban, mivel az előbbi impulzus már átbillentette az IC_5 kettes osztót – már a Jel adatot (0010) írja be a számlálóba, az ettől kezd visszafelé számlálni. Amikor eléri a 0000 állapotot, a D-tároló ismét visszabillen, és a folyamat kezdődik előlről. Így kialakul egy olyan impulzussorozat, amely szinkronban van az órajelimpulzusok fel-futó éleivel, és így a háromszög „+” (vagy „-”) csúcaival. Az időtartama pedig a beállított kódnak felel meg. Ezzel az impulzussal kapuzzuk az analóg multiplexer címzését ($IC_{6/a,b,c}$ -vel). Az eredmény: jelidő alatt annyi jelperiódust „enged át” a multiplexer, amennyit a K_4 -gyel beállítottunk. Amikor azonban az IC_5 Q kimenete 0-ba vált, az IC_8 címző bemenetei 000 kódot kapnak. Tehát az X_0 csatorna nyit, amely azonban 0 V-os. Így a multiplexer X pontján 0 V jelenik meg, a beállított szünetidő alatt. A jel kialakulását szemlélteti a 6. ábra. Látható tehát, hogy a jelcsomag ugrással kezdődik, ill. végződik. Kapcsoljuk át az IC_3 órajelét a 2-ből érkező 0 komparátor jelre. Belátható, hogy mivel a háromszög 0 átmeneténél vált a komparátor jel (az órajelimpulzus), ezért a multiplexer kimenő jele is ezzel lesz fázisban (d). Tehát teljes periódus, ugrásmentes jelcsomagot kapunk eredményül. Belátható azonban, hogy az olyan jelnél, amely a 0 szintre ültetett, éppen az 1. IC_9 \bar{Q} -ról jövő órajelimpulzussal érhető el a kimeneti teljes periódusú jelforma kialakulása. Ilyen alakú jelekre is szükségünk lesz a továbbiak folyamán, tehát a külső jelekből, 1., 2. egység jeleiből és a szinuszzelből előállítjuk a megfelelő jelformát. Az ún. szintbeállító (clamber) áramkörrel készíthetünk ilyen jelformát a 0 szimmetrikus jelekből. Az $IC_{11/b}$ precíziós egyoldalas egyenirányító jelét megsűrjük C_5 -tel. Így olyan DC feszültséghez jutunk, amely arányos a bejövő jel ($IC_{10/3}$) amplitúdójával. Az $IC_{11/a}$ differenciál-erősítő „-” bemenetére kerülő ún. csúszómunkapontos szabályozás biztosítja a jel 0 szint fölé tolását széles jeltar-



6. ábra. A jelcsomag kialakulásának vázlatos rajza



7. ábra. A modulátor, végfokozat és a tápegység elvi kapcsolási rajza (4.)

ományban. Az amplitúdó beállítását ($A=1$) P_7 -tel, ofszetjét P_6 -tal végezhetjük el. Az IC_{10} multiplexer bemenetére jutó jelek mindkét üzemmód esetén folyamatosak. Az $IC_{1/e,f}$ ill $IC_{2/f}$ kapuk a K_7 beállított BCD kódjával közvetlenül címezik meg a multiplexert, amelynek X kimenetére csatlakozik a szintbeállító áramkör. Az $IC_{11/a}$ kimenő jelei az IC_9 -re kerülnek. Ennek bemenetei most már olyan folyamatos jeleket kapnak, melyek mindegyike szintre ültetett. Mivel az IC_9 és az IC_8 címző bemenetei össze vannak kötve, mindkettő kimenetén a folyamatos vagy csomag jelek jelennek meg.

Az IC_9 kimenő jelei szintre ültetettek. Hogy miért van erre szükség, a választ a következő egység leírásánál kapja meg a Kedves Olvasó. A Folyamatos üzemmód kialakítása nagyon egyszerű módon történik. A K_6 Folyamatos/Csomag kapcsolót összekötve az R_9 -cel, az IC_5 törlődik, és így $\bar{Q}=1$ állapotú marad, amely $IC_{6/a,b,c}$ kapukat folyamatos címzésre állítja.

Mivel az analóg multiplexerek szimmetrikus jelformát is kapnak (tehát „-” feszültséget is kapnak a bemenetek) azokat csak úgy képesek torzításmentesen a kimenetre kapcsolni, ha „-” tápfeszültséggel is rendelkeznek. E célt szolgálja a 7. lábakra csatlakoztatott D_3 2,7 V-os Z-dióda feszültsége, amely akkora – feszültséget állít elő, hogy a bejövő jelek nem torzulnak. Ennek alkalmazásával a tápfeszültségek abszolút értékeinek összege még nem éri el a tápfeszültség határértékét, a CMOS-okra jellemző 18 V-ot.

4. Modulátor, végfokozat és tápegység

Az előző egység elvi kapcsolási rajzából kiderült, hogy az IC_8 -as multiplexer összetett jel a Jel végfokozatra, az IC_9 -é viszont (amely 0 szintre ültetett jeleket tartalmaz) a modulátorra kapcsolódik. A kapcsolási rajz a 7. ábrán található. A modulátor a jólismert 796-os, melynek tápfeszültség-határadata 30 V. Ezért R_{10} alkalmazásával csökkenteni kellett a tápfeszültséget biztonságos értékre anélkül, hogy a többi jellemzők romlását vonta volna maga után.

Aki még netán nem ismerné az IC működését, annak ajánlom, hogy olvassa el az [1] idevágó fejezetét, ill Urbán István „Frekvenciakétszerező-oktávemelő” c. cikkét az RT'92/4. szá-

mában, és dr. Hetényi László (RT'92/5. ill '92/10. számokban közreadott) „Az egyoldalsáv-os moduláció 6. és 7.” gyakorlati kapcsolásait.

Visszatérve a modulátor kapcsoláshoz, a kétszeresen kiegyenlített modulátor vivőkielegyenlítését P_3 -mal kell elvégezni. Ez egyben az esetleges IC_1 ofszet-hatást is korrigálja. Bár széles oszcillátorfeszültség-tartományban jól működik a modulátor, mégis extrém nagy oszcillátor feszültség esetére, P_5 -tel beállítható az optimális működés. Ennek frekvenciája széles sávban változhat (minimális frekvencia 10 Hz).

Ezért került alkalmazásra a C_5 (100 μF) ill. C_4 (10 μF) – szokatlanul nagy érték. A modulált kimenő jel tökéletes kiegyenlítés esetében 100%-os amplitúdómodulált jelnek felel meg, amely azonban jelszűnetekben semmiféle vivőt nem tartalmaz. Ha a moduláló jel nem pontosan a 0 szintre van ültetve (hanem lejjebb csúszik, a modulált jel felső és alsó része kereszttezheti egymást. 0 szimmetrikus jel esetében pedig frekvenciaduplázás keletkezik. Tehát ezért volt szükség előállítani az előző egységben a clamped jeleket. Az AC-csatolt kimenő jelet (DC leválasztás) az $IC_{1/c}$, ill a negatív visszacsatolással kiegészített (R_{30}) ellenütemű végfokozat-komplexum erősíti fel úgy, hogy a bemenő jel csúcstól csúcsig mért értéke 12,62 V legyen, amely megfelel +26 dBm-nek 50 Ω -os terhelésnél. A végfokozat különlegesen kis torzítási tényezővel rendelkezik, amelyet az automatikusan stabilizált végfok bázis-emitter nyitófeszültségen kívül a teljes tranzisztor visszacsatolásnak (emitterkövetős meghajtás) köszönheti. Így elérhető, hogy a maximális terhelésnél is (P_8 -cal beállítva a minimális kereszttezési torzítást) k érték kicsiny marad. A műveleti erősítő „+” bemenetén P_7 -tel beállítható a DC-eltolás mértéke. Ez legfeljebb ± 3 V lehet. A végfokozat kimenőfeszültségét illetett csillapító osztóval csökkenthetjük (10 dB-es lépésekben, ill P_1 -gyel kb 20 dB-lel).

Így a szint +26 ... -46 dBm tartományban szabályozható, 50 Ω -ra vonatkoztatva. A Jel be csatorna fázisfordítását az $IC_{1/b}$ végzi, míg a már megismert teljesítmény végfokozat IC -je ismét fázist fordít. Ezzel elérhető, hogy az erősítés és DC-eltolás egymástól függetlenül szabályozható. A két szintosztó is egymástól függetlenül állítható K_8 , K_9 fokozatkapcsolók segítségével.

A maximális 12,62 V-os feszültség levétele esetében az osztó nem illesztett, azaz a terhelésre a teljes kimenő feszültség rákerül!

A tápegység nem tartalmaz semmi újdonságot. A 3 stabilizált feszültséget az IC_3 , IC_4 , IC_5 állítja elő. Az egyenirányító híd és a puffer kondenzátorok a Tr hálózati transzformátorból kapják a meghajtást.

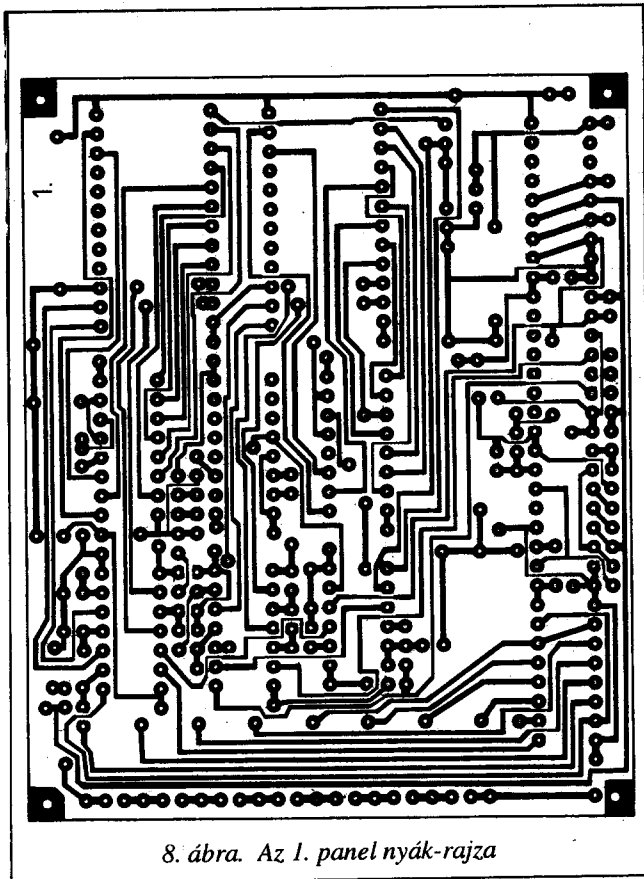
Ezzel befejeztük a függvénygenerátor működésének leírását. A konkrét megvalósításhoz nagy felkészültségre lesz szükség, melyhez több gyakorlati tanáccsal szeretnék hozzájárulni.

A nyákok elkészítése

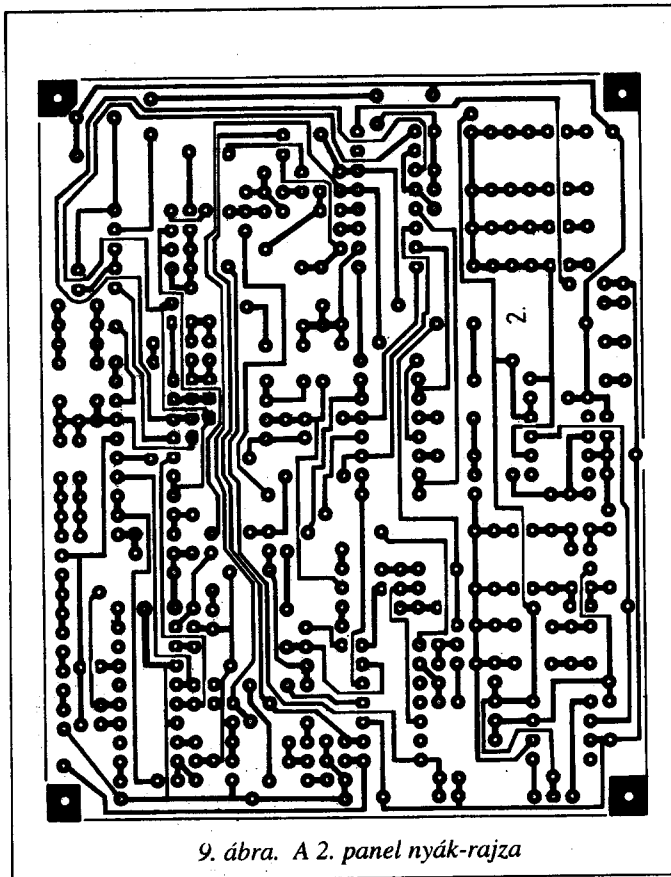
A készülék elektronikus alkatrészeit (zömében) tartalmazó nyákok fóliarajzolata meglehetősen bonyolult, ezért megfelelő rajzeszközök szükségesek az elkészítéshez. A legegyszerűbb a fotoeljárás alkalmazása, de ha ezt nem tudjuk megoldani, akkor sajnos marad a kézi megrajzolás. Az ilyen bonyolultságú rajzolat anélkül, hogy munka közben (vagy maratás közben) megsérülne, a legjobb hatásfokkal a Rotring kihúzó tussal készíthető el. Az 595 617 cikkszámú Rotring P (kínai) tus a szaküzletekben kapható. Ehhez a tushoz műanyag tusólszár nem felel meg, mert azt tönkre teszi. Speciális tollszár + kihúzó kaphatók hozzá (igaz eléggé drágán). Akinek azonban van régi fémcsőtolla, erre a célra kitűnően felhasználhatja. Az $\emptyset 0,2-0,4$ mm-es megfelel a vékony vonalaknak. Ha azonban netán a vonalak néhol mégis összefolynának a teljes fóliarajz elkészítése után hegyes eszközzel különösebb nehézség nélkül szétválaszthatók. Ugyanígy járunk el a többi hibahely esetében is. A nyák-tervek tartalmazták a panelek sorszámát, hogy könnyebben lehessen azonosítani őket a későbbiek folyamán.

Így könnyebb összevetni azokat a megfelelő elvi rajzokkal is.

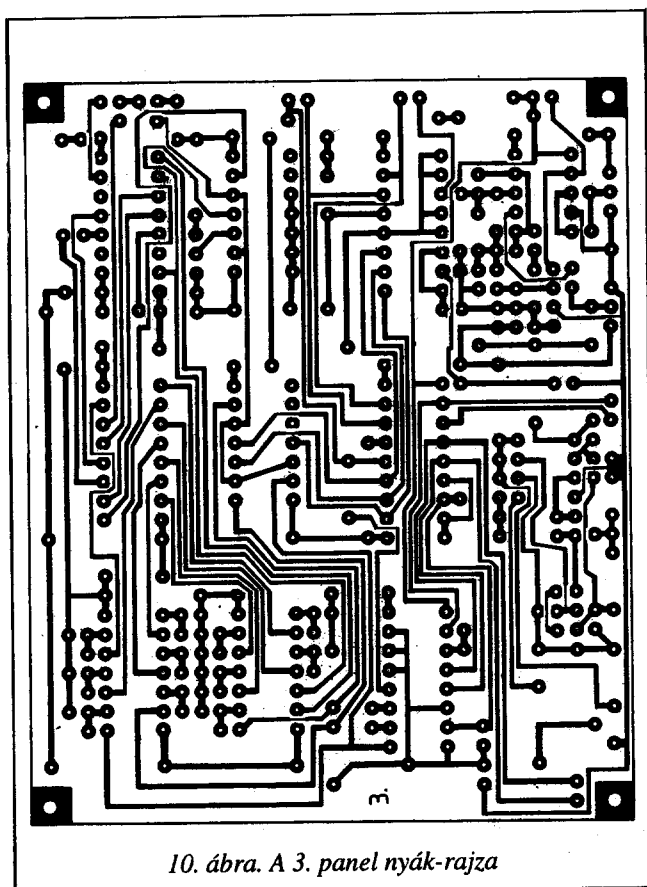
A nyák-tervek a 8., a 9., a 10. és a 11. ábrán láthatók. Habár ezt már mindenki tudja, de azért a tökéletes munka érdekében nem árt ismét elmondani a nyák-panel készítés főbb fázisait. Ezt annál inkább meg kell tenni, mert ha egy ilyen bonyolultságú panel a rossz munka következtében használhatatlanná válik, az igen nagy kár. És nem utolsósorban bosszankodunk miatta, pedig sajnos van elég más bosszankodni való manapság.



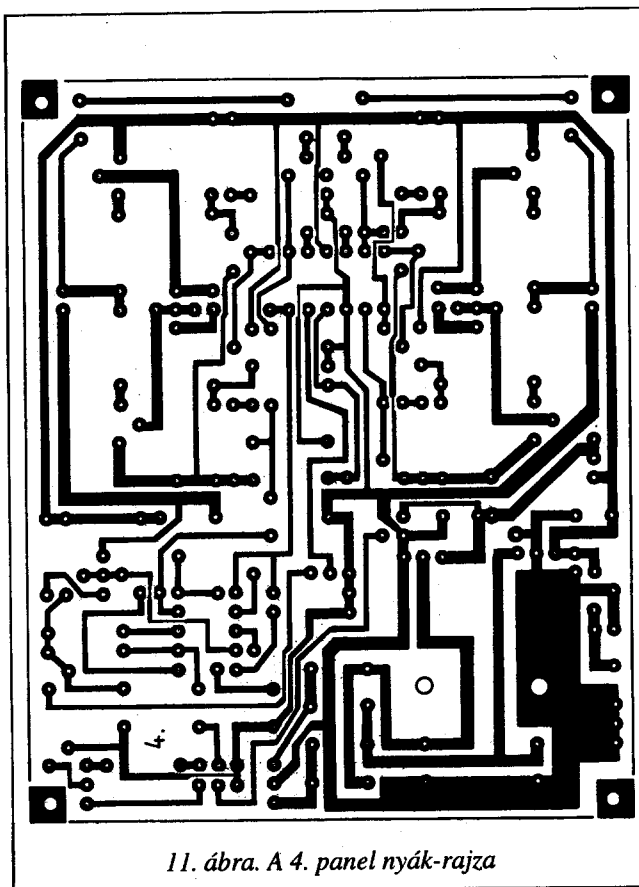
8. ábra. Az 1. panel nyák-rajza



9. ábra. A 2. panel nyák-rajza



10. ábra. A 3. panel nyák-rajza



11. ábra. A 4. panel nyák-rajza

A paneleket pontosan méretre vágjuk. Körbecsiszoljuk. Az egyoldalon fóliázott felületet szükség esetén zsírta-
lanítjuk (pl széntetrakloriddal vagy benzinnel). Figyelem: tűzveszélyes! A fóliás oldalt kemény gépradírral tükör-
fényesre tisztítjuk. Ez az előkészítés a fotoeljárásos módszerhez is alkalmaz-
ható. A nyák-terv alapján átponozzuk a furatok helyét. Gondosan megrajzol-
juk a fóliarajzolatot. Ha módunk van rá, Alfaset IC-láb foglalásokat, forr-
pontokat használunk. Így a munka meggyorsítható és a végeredmény
sebb lesz.

Ha elkészítettük a 4 panel fóliaraj-
zolatát, gondosan ellenőrizzük nagyító
segítségével, összevetve az eredeti
rajzzal. Ha szükséges egészítsük ki és
a hibákat szüntessük meg. Ezek után
kb. 60-80 °C-os hőmérsékletű vasklor-
rid oldatban marjuk ki azokat. Ha köz-
ben mozgatjuk azokat, eléggé gyorsan
(kb. 10 perc alatt) tökéletesen, alama-
ródás nélkül lemaródnak. Ezt azonban
nagyítóval feltétlenül ellenőrizni kell!

A lemaratott lemezeket gyorsan ki-
emeljük a fürdőből és folyó hidegvíz
alá helyezzük. Ennek hatására a tustin-
ta felrepedezik és lepattogzik. A fóliás
felület tökéletes letisztítása pl. csiszol-
lással vagy finomszemcsés súrolópor-
ral történhet. Majd Ø0,8 mm-es csiga-
fúróval elkészítjük a furatokat, az eset-
leges kitérőlemléseket, sorját lecsiszol-
juk. Ismét ellenőrzés következik. Na-
gyítóval ellenőrizzük a nyák-rajzola-
tot. Ha nemkívánatos zárlat van, éles
eszközzel kaparjuk ki a felesleges fóli-
át.

Ezután a paneleket ismét lecsiszol-
juk és forrasztó lakkal lefűjük. Ennek
hiányában megteszi az Akrián szinte-
len lakkal történő lefűjás is. Száradás
után a fóliaszakadásokat javítsuk ki,
vékony vezetékcsatlakozást forrasztva a két
fóliacsíkra.

A panelek beültetése

Az elkészült panelekbe a 12., 13.,
14., és 15. ábra beültetési rajzai alapján
helyezzük be az alkatrészeket.

Mielőtt azonban az alkatrészeket
beforrasztanánk, mindenképp előt-
t az átkötéseket kell elkészítenünk. Erre a
célra a 1. ... 3. panel esetében a leg-
megfelelőbb (ha van) Ø0,3-0,5 mm-es
wire-wrap huzal használata, amelynek
szigetelését lehúzzuk. A helyhiány mi-
att 1-1 furatba 2 huzalt kell forrasztani.
Ez egy kis gyakorlatot kíván, de hamar

elsajátítható. Kiesés ellen úgy véde-
kezhetünk, hogy a forrasztási oldalon
lehajtjuk a huzal végét a fóliára. Ha
nincs ilyen speciális huzalunk, megte-
szti a többes villanyvezeték egy szája
is. Jobb, ha ónozott vezetékét használ-
unk. A 4. panelnél átkötésként alkat-
rész kivezetést használunk a nagyobb
terhelhetőség miatt. Beforrasztjuk a
huzal egyik végét, és erősen megfeszít-
ve, egyenesre húzva dugjuk át a másik
furaton, és az elmenő huzaldarabbal
együtt forrasztuk be. Ügyeljünk arra,
hogy az IC-k alatt levő átkötéseket ne
felejtjük elkészíteni.

Ezek után elkezdhetjük a többi al-
katrész beforrasztását. A legegyszer-
űbb a 4. panel beültetése, mert itt nincs
állított alkatrész (csak a trimmer pot-
méterek). Először a passzív elemeket
ültesse be, majd a diódák, tran-
zisztorok, IC-k következnek. Végül a
trimmerpotméterek beültetését vége-
zük el. A többi panel esetében zömében
állított ellenállásokat találunk. A trim-
merpotméterek szintén állított szerel-
sűek. Először a fektetett ellenállások,
kondenzátorok stb. elemek kerülnek
beforrasztásra. Majd az aktív elemek,
IC-k kerülnek a helyükre. Legvégül az
állított szerelésű ellenállásokat for-
rasztjuk be úgy, hogy óvatosan lehajlít-
juk az axiális kivezetést a másik mellé
párhuzamosan. Beültetésnél ügyel-
jünk, hogy az ellenállások ne érjenek
össze. Ahol szükséges „ellenpárhuzam-
osan” szereljük. Utoljára forrasztuk
be a trimmerpotmétereket.

A nyáktervek tartalmaznak (főleg
kondenzátoroknál) különböző raszter-
számú lyuksorokat, a meglévő külön-
böző hosszúságú alkatrészek részére.
A 2. panelen a 4,7 µF-os kondenzáto-
rok (nem elkók) részére bizony eléggé
kicsiny a hely. Ha kisméretben nem
sikerül ilyeneket szerezni, megoldható
e gond a 2 × 10 µF-os szembekapcsolt
tantál elkókkal is. Az állított potméte-
rek helyébe „beügyeskedhetjük” a hu-
zalkivezetéses VT-gyártmányúakat is.
Azonban a 2. panel P₁, P₄, P₅, P₇, a 3.
panel P₁, P₄, P₅ ill a 4. panel P₃ potmé-
tere jóminőségű legyen (pl. Piher). A
tengelyes potméterek feltétlenül jómi-
nőségűek legyenek (pl. Ruwido, Preh).
Az 1. panel VCO potméterének heli-
potnak kell lennie, vagy a potmétert
diállal kell ellátni. A peremkeresek de-
kádkapcsolók ill. a potméterek, be- és
kimenetek, panel-panelátkötések szá-
mára lehetőleg nyákba ültethető forr-
csúcscsatok kell behelyezni. Így köny-

nyebben (és biztonságosabban) for-
raszthatjuk be a vezetékeket.

A 4. panel szintosztói nincsenek az
egységen. Azolat a K₈, K₉ fokozatkap-
csolókra kell szerelni. Feltétlenül 1%-
os ellenállásokat használunk e helye-
ken. Lehetséges azonban, hogy az R₃₇
(ill. R₄₈) ellenállás helyett kisebb érté-
kű szükséges (figyelembe véve a vég-
fokozat 0 Ω-os kimenő ellenállását.
Ezt azonban csak bemérés alkalmával
tudjuk meghatározni.

Végül, a K₁-es fokozatkapcsoló 2
db 2 × 6 állású tárcsából áll. A végleges
konstrukcióban a csatlakozó vezetékek
lehetőleg rövidke legyenek, ezzel is
csökkentve a brumm és zaj bevitelét
(mely gerjedést okozhat). Ha elenged-
hetetlenül szükséges, árnyékolt kábele-
ket is használhatunk K_{1/3} ill. K_{1/4} hoz-
závezetésekhez. A K_{1/1} ill. K_{1/2} eseté-
ben azonban nem szabad árnyékolást
használni!

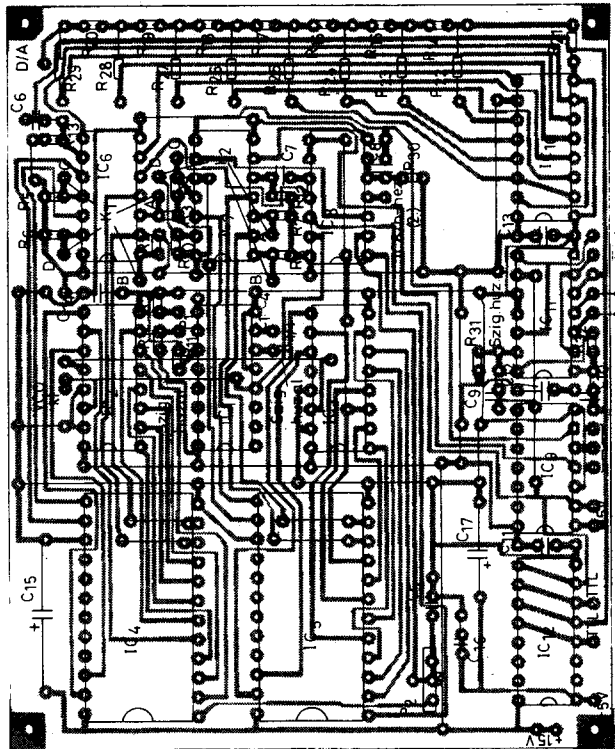
Élesítés előtt minden egységet elle-
nőrizzünk le nagyító segítségével,
hogy ne maradjon forrasztási zárlat,
összefolyás.

Élesítés, bemérés

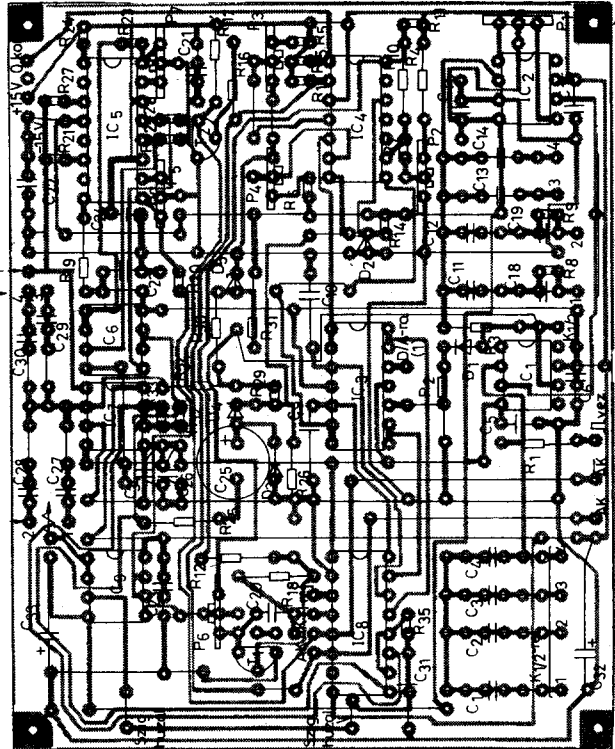
A készülék 1. panelját érdemes elő-
ször feléleszteni, annál is inkább, mert
ezen nem szükséges túl sok beállítás.

15 V-os tápegységről üzemeltetve
megkezdhetjük a panel élesítését.
Kapcsoljuk a VCO 6, 7 pontjai közé a
C₃-as kondenzátort. P₁-gyel a teljes
20 ... 200 kHz-es sávot végig kell tudni
hangolni. Ekkor a VCO ki ponton 1/1-
es kitöltési tényezőjű négyszögjel jele-
nik meg. Ha nem egészen pontosak a
frekvenciahatárok, a 4046 szórásai mi-
att, a pontos határokat később fogjuk
beállítani. Most ellenőrizzük az IC₂,
IC₃ működését, amelyek minden kime-
netén 1/9-es kitöltési tényezőjű jel ke-
letkezik. Ezek frekvenciája a VCO
frekvenciájának 1/10 ill. 1/100 része.

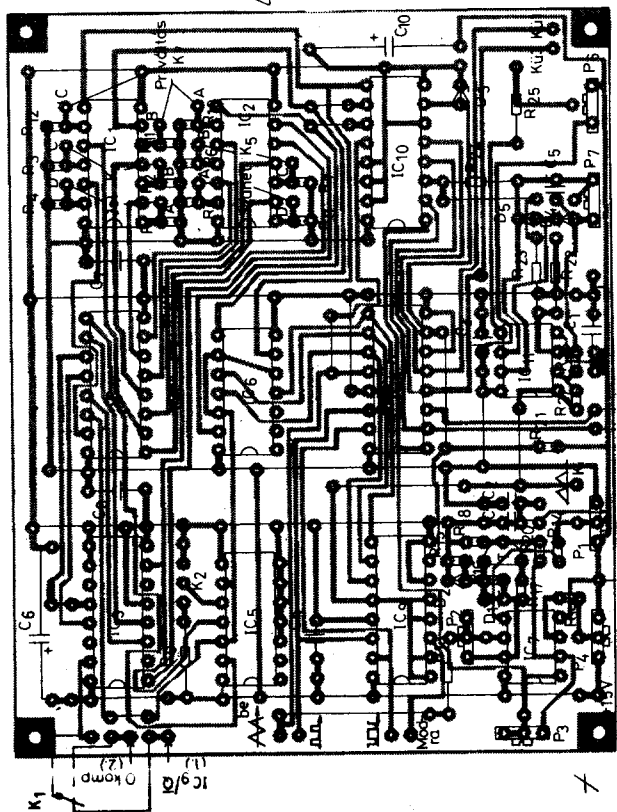
Forrasztuk be K₁, K₂ peremkeresek
dekádkapcsolókat, és vizsgáljuk meg,
hogy IC₄, IC₅ működnek-e. Állítsuk
középállásba P₂-t. Állítsuk K₂, K₁-et
01-re. Az IC_{9/2} Q-on (impulzus 15 V
kimeneten) meg kell, hogy jelenjék az
1/99 kitöltési tényezőjű impulzussoro-
zat. Állítsuk dekádkapcsolóinkat 10-re.
A jel 10/99 kitöltési tényezőjű kell le-
gyen. Állítsuk most a kapcsolókat 50-
re, és figyeljük a jelet. Állítsunk folya-
matosan 49, 48, 47-et, melynek ered-
ménye a jel fokozatos „vékonyodása”.
Ha nagy, ugrásszerű változás történne,



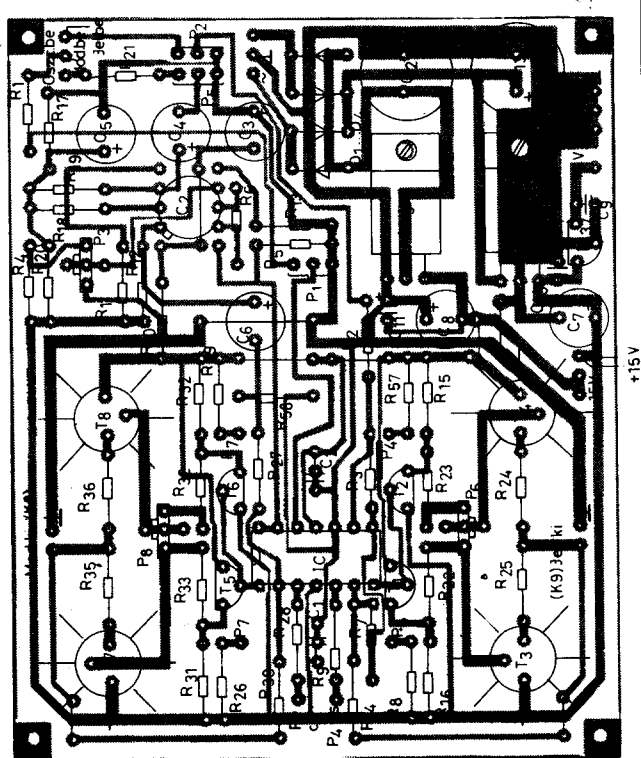
12. ábra. Az 1. panel alkatrész-beültetési rajza



13. ábra. A 2. panel alkatrész-beültetési rajza



14. ábra. A 3. panel alkatrész-beültetési rajza



15. ábra. A 4. panel alkatrész-beültetési rajza

úgy P_2 értékét addig csökkentjük (helyesen beállítva azt) amíg a normális működés be nem áll. Vizsgáljuk meg ugyanezt 99, 98, 97 ... esetében is. Ha szükséges módosítsunk. Még egyszer ellenőrizzük a kitöltési tényező változását a kapcsolók 01 ... 99 beállításával. Ezek után mérjük meg a kimenő frekvenciát. A határokon 200 Hz, ill. 2 kHz-et kell mérni. Ha nem így volna, úgy sajnos R_1 , R_2 -t addig kell módosítani, ameddig a normális frekvenciahatárok be nem állnak. A frekvenciaméréshez 50-es beállítást célszerű használni. Ezen időt rabló módszer helyett azonban zárjuk rövidre R_1 -et ill. R_2 -t. P_1 -gyel állítsuk be pontosan a 2 kHz-et. DVM-mel olvassuk le a VCO szabályzó egyenfeszültségét (U_f). Végezzük el ugyanezt 200 Hz-en (U_a). Mérjük meg még pontosan a +15 V-os tápfeszültség értékét is. Ezekből az adatokból kiszámítható R_1 és R_2 értéke bármilyen szórású IC esetében is. Ennél feltételezzük, hogy a szabályzó bemenet nagyimpedanciás.

A számításhoz szükséges képletek:

$$R_1 = P_1 \frac{U_T - U_f}{U_f - U_a}; \text{ ill. } R_2 = P_1 \frac{U_a}{U_f - U_a}$$

ahol

U_T = a tényleges tápfeszültség értéke (V)

P_1 = a szabályzó potméter értéke (10 k Ω)

U_f = a felső frekvenciához tartozó szabályzó feszültség (V)

U_a = az alsó frekvenciához tartozó szabályzó feszültség (V)

Ezek után a legközelebbi (1%-os) szabványértékű ellenállásokat forrasszuk be R_1 , R_2 helyébe. Vizsgáljuk meg a D/A-kimenetet. A működési részben leírt jelalakot kell tapasztalnunk, amely a kitöltési tényező növekedésével egyre nagyobb amplitúdójú lesz. Ideiglenesen kössük AK pontot 0-ra, \overline{AK} -ot pedig 1-be, majd fordítva. Ennél a mérésnél a kapcsolók 01-en vannak. Az IC/4 (vezérlés) pontján a jel invertálódni fog. Végül ugyanebben az állásban az IC1 1/3 ponton 100 ns-os(!) „+” impulzusok jelennek meg. Kössük be a +5 V-os tápfeszültséget a CMOS/TTL fokozat számára. Vizsgáljuk meg, hogy (mindkét csatorna) működik-e. Ellenőrizzük még a többi frekvenciasávokban az egység működését. A 2 kHz-20 kHz-es, 4. sávban a C_4 -es trimmert kell pontosan beállítani.

A továbbiakban már kettős stabilizált tápfeszültségre lesz szükségünk. Ha ilyen tápegységünk nincs, úgy élésszük fel a 4. egység tápegység-részét. Kössük a megfelelő tápfeszültségeket az 1. és 2. egységre. Készítsük el az összekötéseket az 1. és 2. között. Nevezetesen az IC₆/8/1./ - IC₈/a/2./, D/A/1./ - IC₃/12/2./, IC₈/4/1./ - IC₈/b/2./ IC₁₁/4/1./ - R₁/2./ valamint az AK ill. \overline{AK} kötésekkel. A 1. egységet állítsuk a legmagasabb frekvenciasávra. Állítsuk K_2 , K_1 -et 50-re. Az összes potméter középpólásban legyen. A 2. egység C_4 , C_{14} és C_{30} -as kondenzátora legyen bekapcsolva (4. sáv). Meg kell jelennie IC_{1/6}-on a háromszögjelnek. Az 1. P_1 -es potméterével csökkentve az impulzusfrekvenciát, a háromszögjel amplitúdójának növekednie kell. 200 Hz-nél eléri a 20 V_{cs-cs}-ot. A jel nem tartalmazhat torzítást, vágást. Ha az amplitúdó nagyobb 10 V-nál, azt R_1 növelésével csökkentjük le.

Állítsunk a dekádkapcsolókkal 01-et. A vezérlő jel „+” impulzusokból kell, hogy álljon. A háromszögjel jobbra dőlő fűrész kell legyen. Ennek nagysága kb. 600 mV_{cs-cs}. Szabályozzuk a frekvenciát 20 kHz-re. A fűrész kb. 60 mV-os lesz. A csúcsonál kb. 10%-nyi tüskék, belengések lehetnek. A jelnek tökéletesen szimmetrikusnak kell lennie a 0 vonalra. Ha nem így lenne, az egység P_1 potméterével finoman állítsuk be. Állítsuk a dekádkapcsolókat 99-re. Ugyanolyan dőlésű fűrész a végeredmény. Ha azonban ellenkező dőlésűvé válna, vagy nem működne, úgy P_3 -mal addig szabályozzuk, ameddig az AK, \overline{AK} polaritást nem vált. Ellenőrizzük a működést 1%-nál is.

A szintszabályzó 1. fokozatának kimenetén (IC_{6/1}) mérjük a jelet, amelynek 0-ra szimmetrikusnak kell lennie. Pontos beállítás P_5 -tel történik. Majd ugyanígy az IC_{6/7} kimeneten mérve, beállítjuk a jel ofszetjét 0-ra (P_7 -tel). Eközben IC_{4/a} kimenete magas szinten van (beállítás P_2 -vel). Ellenőrizzük az IC_{7/1} szabályzó feszültségét, amely nem lehet nagyobb +10 V-nál. A keletkezett kimenő jel 3-4 V_{cs-cs} lehet, amely az R_{24} cseréjével módosítható. A jelet nem célszerű azonban 5 V_{cs-cs}-ra állítani, mert a szabályzás pontossága romlik, és torzítások is felléphetnek. Most állítsuk be P_2 -t úgy, hogy a komparátor 0-ra, majd éppen 1-be váltson. Változtassuk a frekvenciát. Közben megfigyelhetjük, hogy a komparátor logikai 0-ra vált. Ha visszavisszük

20 kHz-re $P_{1/1}$ -et, a hiszterézises komparátornak vissza kell váltania 1-be. A beállításon módosítsunk szükség esetén (referenciafeszültséget állítsuk alacsonyabbra). Állítsuk most 2 kHz-re, és 50%-ra a beállítást. A szimmetrikus háromszög nem tartalmazhat semmiféle torzítást. Az IC_{9/a}-kimenetén csökkentett amplitúdójú jel van.

A jel torzításmentessé tehető P_6 beállításával. Ellenőrizzük IC_{7/b} kimenő feszültségét, amely nem lehet kevesebb, mint -10 V. Végül ellenőrizzük a teljes frekvenciasávban, 1 ... 99% mellett a működést. A háromszög linearitása nem változhat. A jel végig jobbra dőlő kell legyen (kivétel az 50%). Közben %-ot állítunk az IC_{8/10,12} kimenetén a helyes jelalak jelenik meg. Tehát 1 ... 50%-ig balra, 51 ... 99% tartományban jobbra dől a háromszögjel. A helyes működés P_3 -mal állítható be. Állítsuk be IC₄ 0 komparátort P_4 -gyel úgy, hogy kétsugaras oszcilloszkópos vizsgálattal beállítsuk a komparátor billenését. A bemeneti (IC_{4/7}) egyenirányított hullámforma 0-átmeneteinél kell, hogy biltenjen a komparátor kimeneti jel.

Végül ellenőrizzük az egység működését a többi frekvenciasávban.

A 3. egység élesztése előtt kapcsoljuk azt össze a többi egységgel nevezetesen: négyoszög 15 V/1./ - /IC9/Q/3./, négyoszög 15 V/1./ - négyoszög 15 V/3./, négyoszög 15 V/1./ - négyoszög 15 V/3./, 0 komparátor /2./ - 0 komparátor /3./, háromszög ki/1./ - háromszög /3./ A K_3 ill. K_6 kapcsolókat is kössük be. Végezzük el a K_4 , K_5 , K_6 dekádkapcsolók bekötését is. A trimmer potmétereket állítsuk ismét középpólásba. Az 1. egységen állítsunk 50%-ot. Állítsuk be a szinuszosítót, P_2 -vel az amplitúdót úgy, hogy a háromszög csúcsa lekerekedjék. P_1 -gyel a jel szimmetriája állítható. Mérjük a jelet az R_{18} -on. Állítsuk be optimumra mindkét potmétert majd állítsuk be a bemenő jel szintjével azonos jelszintet az IC_{7/b} kimenetén (P_3 -mal).

Végül P_4 -gyel állítható a kimenő jel szimmetriája optimumra. Ellenőrizzük (ha van) torzításmérővel a beállítást és, ha kell optimalizáljunk a potméterrel. A $k_{\min} = 0,35\%$ a teljes tartományban. Állítsuk K_7 -et 4-re, K_3 -mat IC_{9/Q/1./-re, K_6 -ot Folyamatos állásba. Ellenőrizzük a multiplexerek működését. Az IC_{8/3} kimenetén meg kell jelennie a folyamatos szinuszjelnek. Ugyanez jelenik meg az IC_{10/3}-mon. Az IC_{9/3} kimeneten a 0 szintre ültetett szinuszjel jele-}

nik meg. Utóbbi pontos beállítása P₆-tal és P₇-tel történik. Ezután kapcsoljuk K₆-ot Csomag állásba. A K₄, K₅-öt pl. 2 ill. 4-be. Ennek hatására a multiplexerek kimenetén megjelenik a szinuszcsoomag, mégpedig IC₈-nál amplitúdórúgással, IC₉-nál pedig sima átmenettel. Két periódusnyi jel és négy periódus szünet váltogatja egymást. Most kapcsoljuk K₃-mat 0 komparátor állásba. Ekkor a jelformák felcserélődnek. A zavarmentes beállítás a P_{4/2,1}-gyel történik. Állítsunk 1%-ot az 1.-ben. Ellenőrizzük a jelalakot a K₇ 3-ra állításával. Kapcsoljuk K₇-et 1-be. A bemeneti négyszögjel is meg kell, hogy jelenjék a kimeneten jó minőségben. Külső jelvezérlésnél lehetőleg kisimpedanciás meghajtás szükséges! Ellenőrizzük e jeleket is. Kapcsoljuk össze a 4. egység bemeneteit a 3. panel multiplexer kimeneteivel. Hanggenerátorból adjunk az oszcillátor bemenetre 1 V_{cs-cs} értékű feszültséget. Állítsuk be a frekvenciát 10 kHz-re. A modulátor frekvencia legyen 2 kHz. A P₁-et csavarjuk le 0 V-ra. A P₃-mal végezzük el a vívő kiegyenlítést (< 5 mV). Majd a bemenő jelet növelve, figyeljük a modulált jelet. A P₁, P₅-t teljesen felcavarva torzításmentes modulált jelet kell kapni az IC_{2/9}-en.

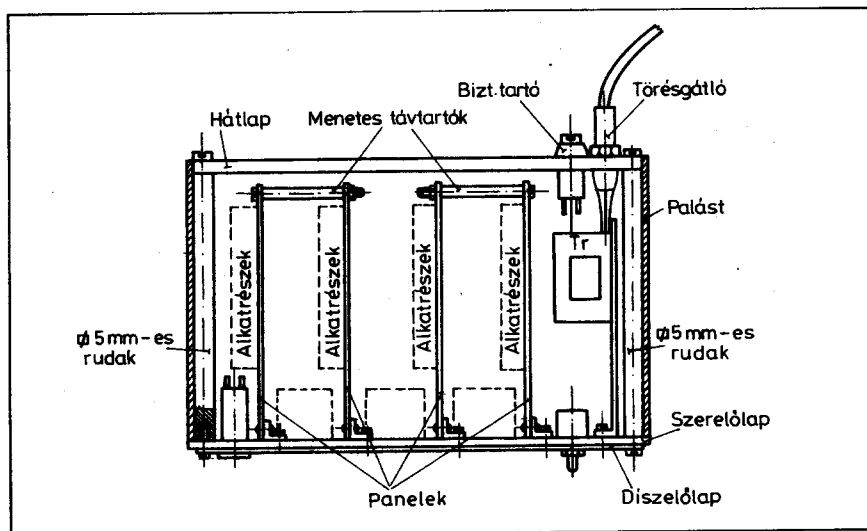
A T₇, T₈ kimenetén 12,62 V_{cs-cs} feszültség mérhető. A P₇-tel ±3 V-os szinteltolás állítható. Figyelem: esetleges nemszimmetrikus tartomány esetében a potméterrel sorba kell kötni néhány kΩ-os trimmerpotmétert, amelylyel beállítható a P₇ középállásában a kimeneti 0 V-os DC szint. Ellenőrizzük a +26 dBm-es szintnél a keresztzördési torzítást 50 Ω-os terhelésnél. Szinusz-üzem módnál, P₈-cal szükség esetén minimalizálható ez a torzítás. Ellenőrizzük a szintosztót úgy, hogy minden állásban (kivéve az 1.-t) 20 Ω-os terhelés mellett az üresjárású feszültség felére kell esnie a kimenő (osztott) feszültségnek.

Az előzőekben leírtak szerint állítsuk be a jelcsatornát is. Végül az egész készüléket ellenőrizzük végig minden szempontból. Ha szükséges, finomítsunk a beállításokon.

Ez utóbbi ellenőrzést már akkor érdemes elvégezni, amikor a panelek a műszerházba kerültek.

Mechanikai konstrukció

Mint már az elején említettem, a készülék része lehet egy készülékcsa-

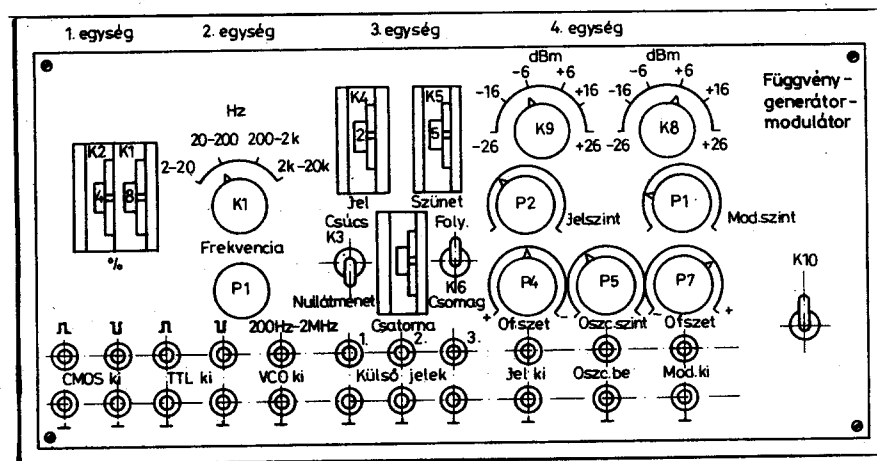


16. ábra A készülék belső szerkezetének vázlatos rajza

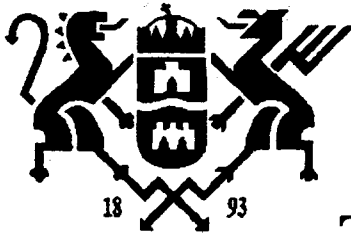
ládnak, amelynek ez a 3. darabja. Így az univerzális függvénygenerátor-méretű folírozott-lemezből készülhet a készülék háza palástja. A négy panel a sarkaiban levő 5 mm-es kockákba szegecselt v. forrasztott megfelelő méretű „vinklikkel” szerelhető a szerelőlapra kerül a felírtos hátulról. A szerelőlapra kerül a felírtos díszelőlap. A két lemezre rögzíthetjük az elektromechanikus alkatrészeket (potméterek, kapcsolók stb). A palást sarkaiba forrasztott menetes 5 mm-es rudak biztosítják azt, hogy az előlap konstrukció (melynek hossza és magassága megegyezik a palást külső méreteivel) becsavarozható legyen azokba. A paneleket hátul úgy rögzíthetjük össze pl, hogy menetes távtartókkal csavarozzuk össze a 2-2 panelt (alul-felül). A hátlap beüllyeszthető a palástba, és ugyancsak becsavarozható a menetes rudakba. Itt

biztosítunk helyet a hálózati kábelnek (törésgátlóval szerelve) ill. a csavarozható biztosító tartónak. A hálózati kapcsoló (mely célszerűen lehet világító-kivitelű) az előlapra kerül. A Tr egy külön lemezre kerülhet, amelyet az előlapra csavarozunk. A konstrukció vázlatos rajzát a 16. ábrán láthatjuk. Az előlap elrendezési rajza a 17. ábrán tekinthető meg. Az ábrán feltüntettem az egység számon kívül – a jobb felismerhetőség érdekében – az egyes egységek külső beállító szerveinek pozíciószámát is. Ez azonban csak egy a számtalan variáció közül, amelyek megvalósíthatók méretek, elrendezés és műszerház tekintetében.

Műszerünket beleépíthetjük megfelelő méretű gyári műszerházba is. Ekkor természetesen a konstrukciót jól átgondolva kell kialakítani. (A cikk befejező része a 145. oldalon található.)



17. ábra A műszer kezelőszerveinek helyzete és felírtos vázlatos rajza



BUDAPESTI ELEKTROMOS MŰVEK RT.

TISZTELT FOGYASZTÓNK!

Tájékoztatjuk Önöket, hogy fogyasztói irodáinkban munkatársaink az alábbi témákban állnak rendelkezésükre:

- számlázással kapcsolatos ügyintézés,
- fogadják a villamosenergia-igénybejelentéseket,
- műszaki-gazdasági tájékoztatást adnak,
- villamosenergia-közszolgáltatási szerződést kötnek,
- intézik a fogyasztásmérő berendezések felszerelését és a hálózatra kapcsolást, ezen túlmenően
- érintésvédelmi tanácsadó szolgálatot látnak el,
- bemutatják a csatlakozási pontok kialakítását és a szabványos fogyasztásmérő helyek elkészítését, valamint
- érintésvédelmi módokról,
- a villamosenergia takarékos felhasználásáról,
- a hálózatra kapcsolás feltételeiről,
- a korszerű háztartási készülékekről tájékoztatást adnak Tisztelt Fogyasztóinknak.
- a Villamosenergia Közszolgáltatási Szabályzattal összhangban fogyasztói irodáinkban 54kVA teljesítményhatárig intézkednek.

FOGYASZTÓI IRODÁINK

KRISZTINAVÁROSI FOGYASZTÓI IRODA (I., II., XII.)

1012 Budapest, Kuny Domokos u. 13-15.
Tel.: 156-9175, 175-1257

LIPÓTVÁROSI FOGYASZTÓI IRODA (V.)

1056 Budapest, Irányi u. 2-4.
Tel.: 118-7810, 118-6497

BELVÁROSI FOGYASZTÓI IRODA (VI., VII.)

1076 Budapest, Péterffy S. u. 21-23.
Tel.: 342-3927, 342-3928

FERENCVÁROSI FOGYASZTÓI IRODA (VIII., IX., X.)

1096 Budapest, Haller u. 32-40.
Tel.: 280-6792, 280-6793, 216-9810

ANGYALFÖLDI FOGYASZTÓI IRODA (XIII.)

1133 Budapest, Pulszky u. 2.
Tel.: 270-1401, 270-0322

ZUGLÓI FOGYASZTÓI ÜGYINTÉZÉS (XIV.)

1134 Budapest, Angyalföldi u. 5/b
Tel.: 270-1401, 270-0322

ÚJPESTI FOGYASZTÓI IRODA (IV., XV.)

1042 Budapest, Árpád út 40.
Tel.: 169-2215, 169-3839

DÉL-PESTI FOGYASZTÓI IRODA (XX., XXI., XIII.)

1203 Budapest, Csepeli ájtáró 1-3.
Tel.: 283-0273, 283-0260

SZÁMLÁZÁS ÉS DÍJBESZEDÉS

1204 Budapest, Török Flóris u. 72.
Tel.: 284-0277, 284-1291

DÉL-BUDAI FOGYASZTÓI IRODA (XI., XXII.)

1116 Budapest, Mezőkövesd u. 5-7.
Tel.: 204-5505, 204-5506

SZÁMLÁZÁS ÉS DÍJBESZEDÉS

1116 Budapest, Mezőkövesd u. 5-7.
Tel.: 228-0098

Budapesti Elektromos Művek Rt.

BEMUTATÓ TEREM

1087 Budapest, Baross tér 2.

Tel.: 1330-313, 210-2846

Hangtechnika – felsőfokon

Urbán István okl. villamosmérnök

Ebben az összefoglaló cikkben egy olyan jóminőségű, nagyteljesítményű végfokot ismertetek járulékos áramköreivel együtt a zenész, diszkós vagy HI-FI-kedvelők körével, mely minden igényt kielégít. Ennek megfelelően jó a frekvencia- és fázisátvittele, valamint a hosszúidejű stabilitása, és megfelelő védelemmel rendelkezik a túlmelegedés ellen.

1. 300 W-os teljesítményerősítő VFET-tel

A tervezés indulásakor felvetődött a kérdés, hogy milyenek legyenek az erősítő végtranzisztorai? 300 W-nyi zenei teljesítmény eléréséhez 4 Ω-on elég szigorú feltételeknek kell teljesülni. A legfontosabb, hogy a tápfeszültségnek ±60 V körülinek, de inkább nagyobbak kell lennie. Ez a legfontosabb paramétert, a végtranzisztorok letörési feszültségét egyértelműen meghatározza. A rostán itt már áthullik az ismert végtranzisztorok nagy része. A nemlineáris torzítás alacsony szinten tartása érdekében jó lenne, ha hasonló négyzetes karakterisztikával rendelkezne, mint hajdan az elektroncső, ami úgy tűnik, hogy feltámad poraiból és újra reneszánszát éli. A félvezetőfizikából ismert, hogy az elektroncső karakterisztikáját legjobban a FET-ek közelítik meg.

Az is ismert, hogy a hagyományos FET-ek kisjelű eszközök, amelyek csak mA-es nagyságrendű drain-árammal működnek. Kialakítottak azonban a MOS-FET gyártástechnológiában egy olyan méhsejtszerűen összekapcsolható struktúrát, ami lehetővé teszi, hogy az egyetlen lapkán integrált sok-sok FET áramát összegezzék és így teljesítményerősítésre is használható eszközt hoztak létre.

Nagyon leegyszerősítve ez a POWERFET (vagy SIPMOS, HEXFET stb.). Többféle típusa létezik, elsősorban kapcsolóüzemű tápegységekben és teljesítményerősítőkben alkalmazzák, attól függően, hogy milyen karakte-

risztikával rendelkeznek. Számunkra a kapcsolóüzemben használható eszköz nem jöhet számításba, mert az erősítőben csak a lineáris U_{gs}/I_d karakterisztikájú típusok használhatók.

Sajnálatos, hogy ezek az eszközök nagyon drágák, különösen, ha a paraméterek a következők: $I_d = 30$ A, $U_{ds} = 100$ V, $P = 120$ W. Márpedig ebben az erősítőben ilyen eszközt kell alkalmazni p- és n-csatornás párosával, tehát összesen négyet. Ezen eszközök darabja a cikk írásakor – 1996 májusában – több ezer forint volt. Ez az első olvasatra lehangolóan tűnik, hiszen így egy komplett egységcsomag ára elérheti a 20 000 Ft-ot. Az ár mérlegelésekor azonban egy dolgot nem szabad elfelejteni: nagy teljesítményt csak úgy tudunk produkálni, ha megfelelő alkatrészeket használunk, az pedig pénzbe kerül. Ezzel indokolható a látszólag drága VFET használata.

Kínálkozik egy másik megoldás is a szükséges teljesítmény elérésére. Már volt szó róla, hogy ezek az eszközök tetszőleges számban párhuzamosan kapcsolhatók, hogy a szükséges teljesítményt elérjük. Ezek szerint nem kell fetétlenül egy tokban lenni a disszipációhoz szükséges összes VFET-nek. Ebben az esetben elmondható, hogy a kissé nagyobb disszipációjú eszközök ára relatíve kedvezőbb, így az erősítő valamivel olcsóbban is megépíthető. Ez a megállapítás azonban csak akkor igaz, ha az egy áramkörben használt FET-eket U_{gs} -re szigorúan összeválogatjuk. A válogatás oka fizikailag igen egyszerű. Mindig az a FET disszipál legjobban, amelyiknek a legkisebb a nyitófeszültsége, így ez előbb-utóbb túlterhelődik és észrevétlenül, látszólag minden ok nélkül tönkremegy. Ez lesz a sorsa a csoportból a következő legkisebb U_{gs} feszültségű tranzisztor-nak is, amíg mind „el nem roppen”. Ahhoz, hogy ezt elkerüljük, a tranzisztorcsoportokat a gyakorlat szerint század volt pontossággal válogatni kell. Az erősítő alkatrészeinek vásárlásakor erre nagyon oda kell figyelni. A

Hobbi Elektronika egységcsomagjai több száz darabból válogatott FET-csoportokat tartalmaznak, ezért az építést az itt vásárolt egységcsomagból célszerű elvégezni.

1.1. Műszaki adatok

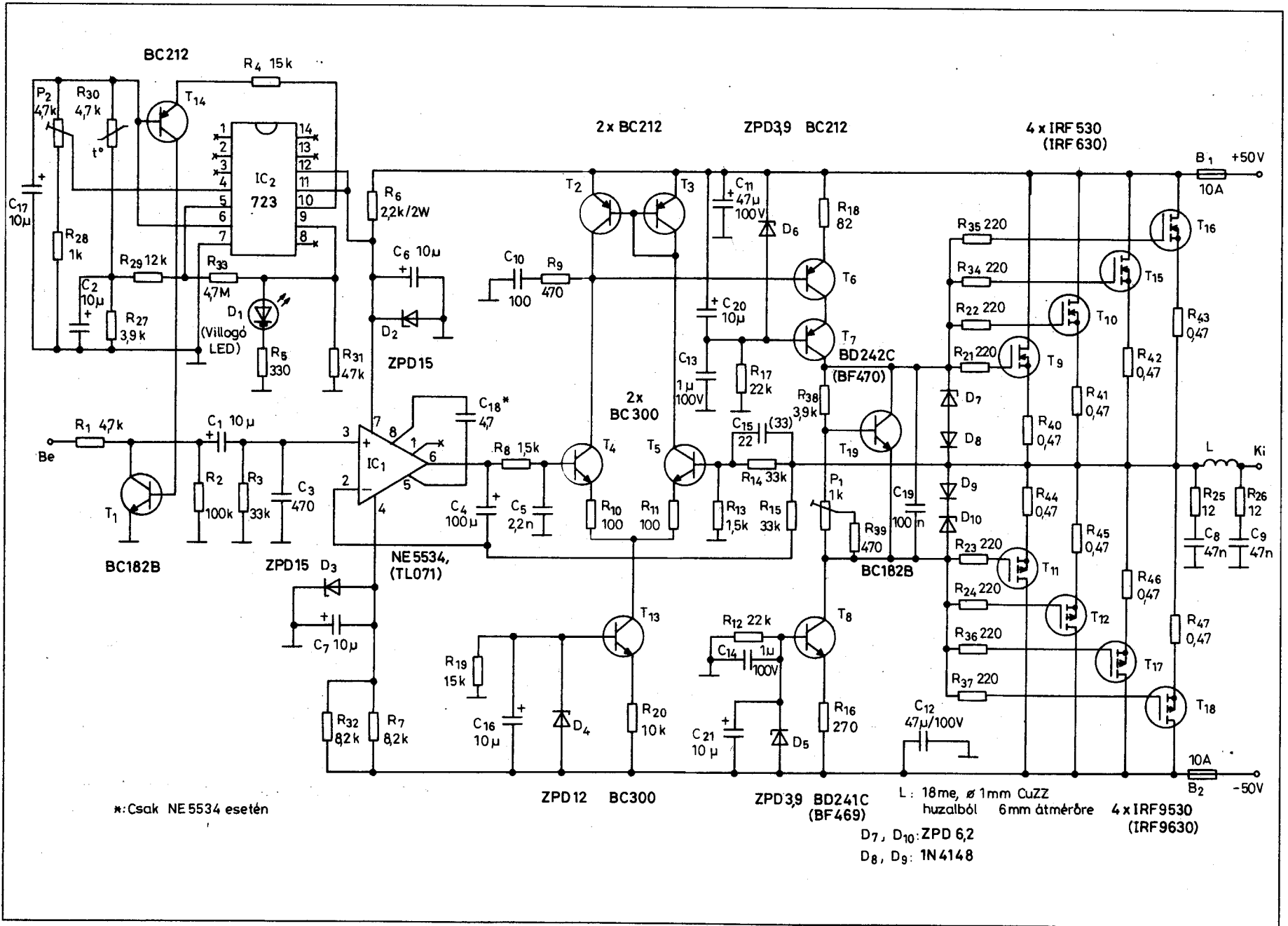
Bemeneti impedancia:	30 kΩ, túlmelegedés esetén 4,7 kΩ
Érzékenység:	1,3 V (teljes kivezérléshez)
Terhelő impedancia:	4 Ω
Névleges kimenőteljesítmény:	225 W szinuszos, 300 W zenei
Harmonikus torzítás névleges teljesítménynél a 35 Hz ... 16 kHz sávban:	0,1% alatt

1.2. Az áramkör működése

A bemenőjel az 1. ábra alapján az R_1 ellenállásra kerül, mely a túlmelegedés elleni védelemben játszik szerepet. R_2 a T_1 kollektorát 0 potenciálra tartja. R_3 és R_{15} értékei megegyeznek, hogy a műveleti erősítő bemeneti áramai által, a bemenetekkel sorbakapcsolt ellenállásokon okozott feszültségesség ne hozzon létre feszültség-szint-változást a kimeneten. A C_1 csatolókapacitátor használatát az előbbiek teszik szükségessé.

R_6 , C_6 , D_2 , R_7 , R_{32} , C_7 , D_3 a műveleti erősítő 15 V-os tápfeszültségét állítják elő. R_6 nagyobb teljesítményű, hogy a tápáram a túlmelegedés elleni védelem számára is elegendő legyen. A műveleti erősítőnek két feladata van. Egyrészt növeli a bemeneti impedanciát, másrészt az erősítő hangszóró kimenetén megjelenő egyenfeszültség-szintet nagy pontossággal 0-ra állítja be.

A műveleti erősítő erősítése a hangfrekvenciás sávban egységnyi. Ezt a C_4 kondenzátorral értük el. Az



1. ábra

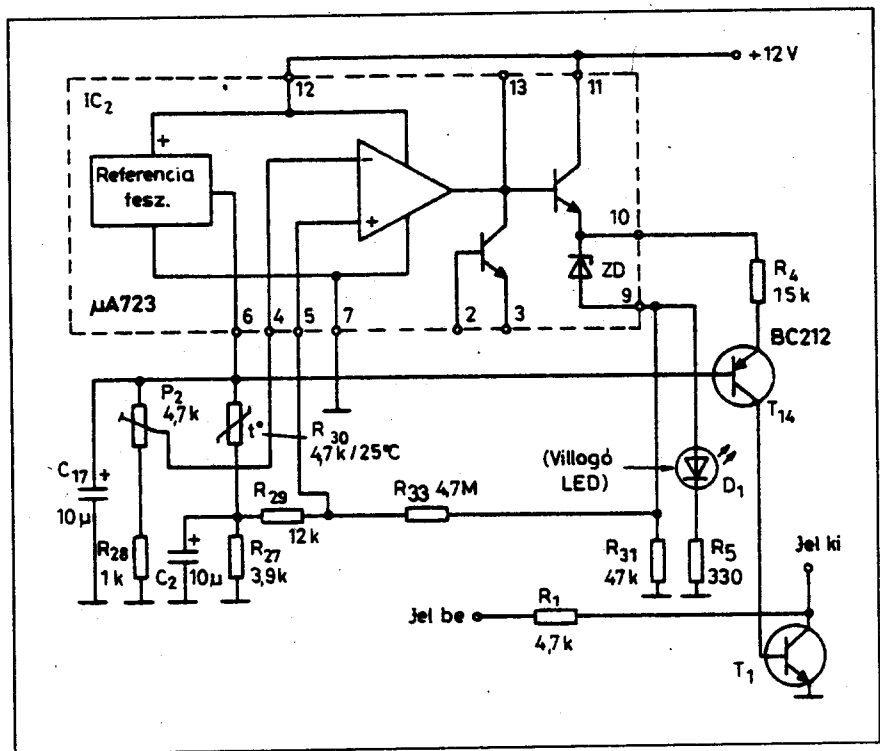
R_{15} visszacsatoló ellenállás a C_4 -gyel együtt egy integráló áramkört alkot, ami kiszűri a kimenőjel váltakozó feszültségű összetevőjét és csak az egyenáramút engedi tovább az IC_1 invertáló bemenetére. A negatív visszacsatolás következtében a műveleti erősítő kimenetének feszültségszintje úgy változik, hogy a bemenetek azonos feszültségszinten legyenek. Mivel a teljesítményerősítő kimenete az invertáló bemenetre kapcsolódik, a neminvertáló bemenet pedig 0-ra van kapcsolva, az erősítő kimenete is 0-ra áll be.

R_1 , C_3 és R_8 , C_5 aluláteresztő szűrőket alkotnak. T_4 és T_5 differenciálerősítőt képez, amelynek munkaellenállása a T_2 , T_3 -ból álló áramtükör. R_{10} és R_{11} visszacsatoló ellenállások növelik a fokozat linearitását. A differenciálerősítőt az R_{19} , R_{20} , C_{16} , D_4 , T_{13} alkotta áramgenerátor táplálja, az áram értéke 1 mA körüli. A T_6 és T_7 kaszkód erősítőt alkot, ez hajtja meg a végtranzisztorokat.

A kaszkódfokozat munkaellenállása R_{12} , R_{16} , C_{14} , C_{21} , D_6 , T_8 alkotta áramgenerátor, melynek árama 12 mA. Ez az áram a P_1 csúszkájának helyzetétől függően egy 0 ... 3 V nagyságú feszültségesztést hoz létre a potenciométeren. Ennek a feszültségnek a fele képezi a FET-ek U_{gs} feszültségét, amelynek nagysága meghatározza a rajtuk átfolyó nyugalmi áram értékét.

A munkapontbeállító fokozat az IRF-es konstrukciónál egy kicsit megváltozott. T_{19} -es pozíciószámmal bekerült egy tranzisztor, az U_{gs} feszültség beállításához. D_7 , D_8 , D_9 , D_{10} az erősítő kimeneti rövidzárvédelmet alkotják. Rövidzár esetén a kimenőfeszültség nyilvánvaló, hogy 0 marad és a negatív visszacsatolás hatására a VMOS FET-ek U_{gs} feszültsége nagymértékű növekedésnek indul. Ezt határozza a diódák alkotta áramkör, így a végtranzisztorokon átfolyó áram nem haladhat meg egy maximális értéket, amely még nem okozhatja a tranzisztorok meghibásodását. Az L tekercs védi az erősítőt, ha a terhelés tisztán kapacitív jellegű.

Az erősítő erősítési tényezőjét a következő összefüggéssel számíthatjuk ki: $A_u = 1 + R_{14}/R_{13}$. Behelyettesítve az ellenállások értékeit $A = 23$. Az erősítés növelése a torzítás növekedéséhez vezet. Torzítási szempontokat figyelembe véve ajánlatosabb az erősítés növelését az R_{14} növelésével megvalósítani.



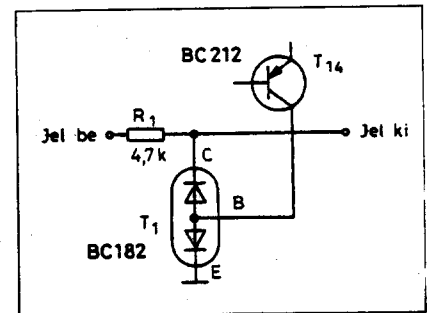
2. ábra

Az áramkör fontos eleme a túlmelegedés elleni védelem. Ez a 2. ábra szerint működik. Az R_{30} -as termisztort a végtranzisztorokkal közös hűtőbordára kell szerelni. A hőmérséklet növekedésével csökken az ellenállása, tehát nő a $\mu A723$ differenciálerősítőjének neminvertáló bemenetére kapcsolt feszültség. Amikor az utóbbi eléri az invertáló bemeneten levő, P_2 -vel beállított feszültségszintet, a differenciálerősítő átbillen. Ekkor a T_{14} tranzisztor vezérlőjelet kap, a T_1 tranzisztor szaturálódik és leosztja a bemenő jelet, mert R_1 és T_1 ebben az állapotban feszültségosztót alkot, így megszűnik a végtranzisztorok további melegekedése. A differenciálerősítőt pozitív visszacsatolás segíti a gyors, pillanatszerű átkapcsolásban. Ennek hiányában az átkapcsolási folyamat hosszabb idő alatt menne végbe és a T_1 tranzisztor ez idő alatt a bemenő jelet torzítaná.

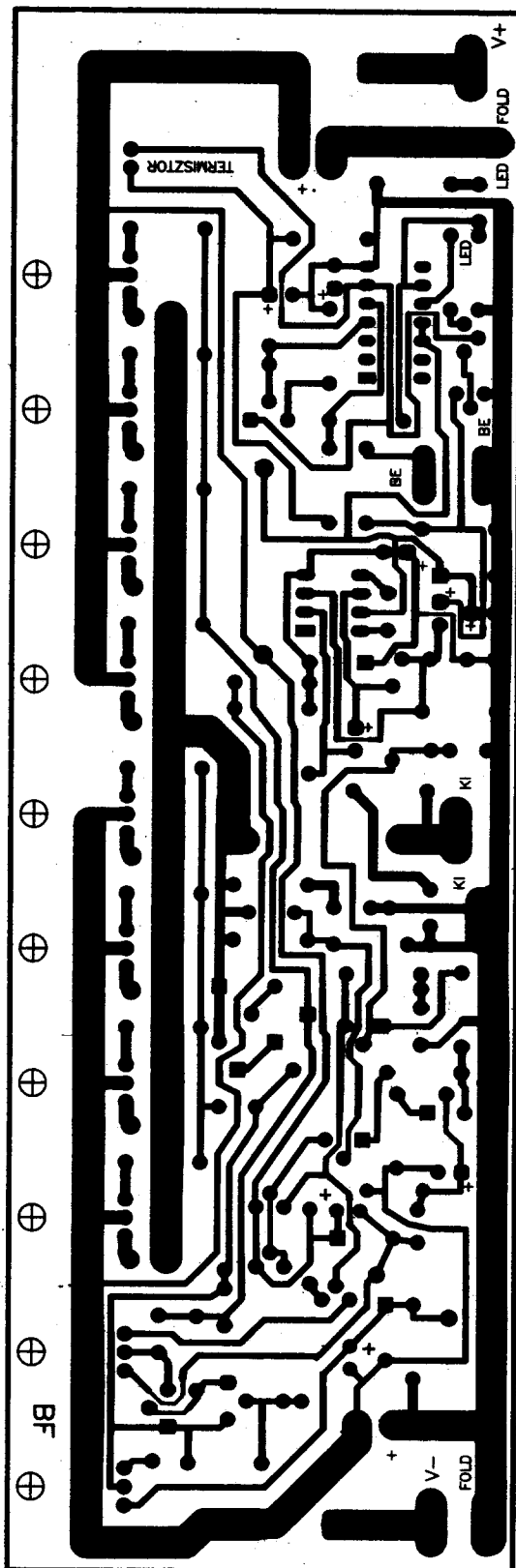
A pozitív visszacsatolás mértékét az R_{29}/R_{31} aránya határozza meg. E visszacsatolás velejárója a hiszterézises ki-be kapcsolási ciklus. Ez azt jelenti, hogy ha a hőfokvédelem működésbe lépésének hőmérséklete P_2 -vel $100^\circ C$ -ra van állítva és az üzembe lépett, csak akkor kapcsol ki, ha a hőmérséklet néhány fokkal $100^\circ C$ alá süllyed. Ezzel elejét vehetjük az indokolatlanul sűrű ki-be kapcsolásoknak.

A $\mu A723$ -as IC a Z-diódás kimenetén keresztül vezérli a D_1 villogó LED-et és ide van kapcsolva az R_{31} pozitív visszacsatolást biztosító ellenállás is. E kimenet használatára azért volt szükség, mert nyugalmi állapotban, amikor nincs túlmelegedés, az IC 10-es lábán több voltos feszültség található, amely működtetné a villogó LED-et. A T_{14} tranzisztor biztosítja, hogy a T_1 bázisa a védelem kikapcsolt állapotában ne kaphasson áramot. Ha a bázist egyszerűen a földpotenciálra kapcsolnánk, a kollektor-bázis átmenet nyitóirányba polarizálna és levágná a bemenő jel 0,5 V-nál nagyobb negatív feszültségű csúcsait.

A tranzisztor ebben az állapotban a 3. ábra alapján úgy tekinthetjük, mint két, anódjánál összekapcsolt diódat.



3. ábra



4. ábra

Ezért világos, hogy a bázist vagy negatív feszültségre kell kötni, vagy szabadon kell hagyni.

1.3. Az erősítő szerelése, élesztése

Az erősítő jól megtervezett nyákrája a 4. ábrán látható. A szereléshez csak a kapcsolási rajz alapos áttanulmányozása és megértése után szabad hozzáfogni. A jóminőségű panel és mérethelyes alkatrészek használata elsőrendű követelmény a siker érdekében, ezért célszerű a szerző üzletében kapható egységcsomagot megvásárolni és abból megépíteni. Természetesen az Ön hozzáértésére és szaktudására továbbra is szükség van. Nem kerülhető meg az oszcilloszkóp és hanggenerátor használata sem, ha pontos információt akarunk kapni a kész erősítőről.

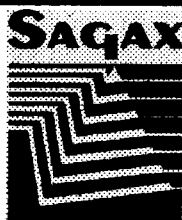
A szerelést a 5. ábra alapján figyelmesen végezzük el! Minden alkatrészt ültessünk le a panel szintjére, hogy ne legyen rajta lógó, zárlatot okozó elem. A forrasztást szakszerűen, jó minőségű (pl. Weller) pákával érdemes kivitelezni. FIGYELEM! Pisztolypákát ne használjunk!

Fokozottan ügyeljünk a teljesítménytranszisztorok és a hűtőborda szerelésére. Az összes tranzisztort csillámlappal szigeteljük el a hűtőbordától! A T₇ és T₈ tranzisztorokat rögzítő csavarokat szigetelő alátétellel szereljük. A T₉ ... T₁₂ MOSFET-ek rögzítő csavarjait csak a hűtőbordától kell elszigetelni. Ezeknek a csavaroknak elektromos összeköttetést kell létesíteniük a tranzisztorok drain-jei és a panel között. A tranzisztorokat csak a hűtőbordára való szerelés után forrasztjuk panelba, hogy a hűtőborda vastagsága ne okozzon problémát a csavarozásnál, majd ohmmérő segítségével ellenőrizzük, hogy nincs-e rövidzár a tranzisztorok fémtokja és a hűtőborda között.

Az első bekapcsolás előtt zárjuk rövidre az erősítő bemenetét! A P₁ trimert forgassuk jobbra, ütközésig. A pozitív és negatív tápfeszültségeket a biztonság érdekében célszerű négy-négy

Sagax, Kft.

1093 Bp. Pipa u. 4.
Telefon: 215-0082
FAX: 216-4019



SAGAX Vasalható PnP NYÁK fólia,
Electronics Workbench,
Ivex WinDraft-WinBoard,
Protel és MicroSim PSpice,
tervező programok.

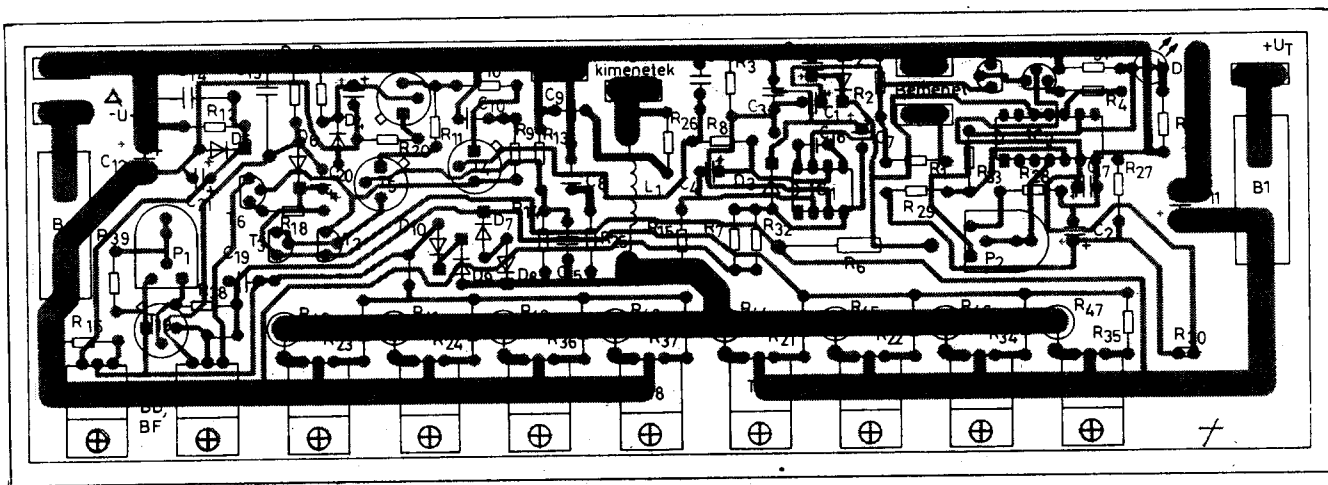
**PRINTED CIRCUIT BOARD
TRANSFER FILM** For laser printers
& photocopiers

Csak 4 lépés:
Alkalmazás
Szárazítás
Leválasztás
Kész

nincs más a PPF!

Minden szükséges felület,
akármely NYÁK lemezt
kiszáraztatni a CAD
programokból vagy a
receptokból





5. ábra

12 V/5 W-os izzón keresztül a végerősítőre kapcsolni. Rövidzárlat esetén az izzók világítása jelzi a hibát. Normális működés esetén az izzósoron mért feszültségesés nem nagyobb 11 V-nál. Ha a kimeneten 0 V-ot mérünk, akkor nagy valószínűséggel nincs hiba az erősítő összeszerelésénél.

Oszilloszkóppal és hanggenerátorral vizsgáljuk meg az erősítő átvitelét. Ezzel a nagyfrekvenciás gerjedések is felderíthetők. Ha gerjedést tapasztalunk, a technológiai leírásban közölt eljárások valamelyikét alkalmazzuk! Ha mindent rendben találtunk, kapcsoljuk ki a tápfeszültséget, szereljük le a sorba kötött izzókat, iktassunk egy 200 mA mérés határú árammérőt a negatív tápfeszültség és az erősítő közé! Kapcsoljuk be az erősítőt és forgassuk el a P₁-et, amíg kb. 50 mA nagyságú áramot mutat a műszer.

Ezután kisszintű szinuszzel ellenőrizzük a keresztelési torzítást. Ha szükséges, állítsuk nagyobbra a nyugalmi áram értékét. Ezután állítsuk be a túlmelegedés elleni védelem bekapcsolási hőmérsékletét. Szereljük a termisztort egy fémlmezre, kivezetéseit huzallal kössük a panelba. Helyezzük a lemezt forrásban levő vízbe, ügyelve, hogy a huzalok ne merüljenek víz alá, mert a víz áramvezetése nem elhanyagolható, ezért meghamisítja a beállítást! Forgassuk a P₂ trimert jobbra ütközésig, majd forgassuk lassan balra, amíg a villogó LED működésbe lép. Ezzel a beállítás kész, 100 °C-on aktivizálódik a hővédelem. Ha ezt alacsonyabb hőmérsékleten szeretnénk elérni, értelem szerűen járjunk el: alacsonyabb, ismert hőmérsékletű közeghez érintve a termisztort, állítsuk be a be-

kapcsolási küszöbszintet. Szereljük vissza a termisztort a hűtőbordára és forrasszuk be a kivezetéseit a panelba. A bemeneti rövidzárlat távolítsuk el és az erősítő használható. Amennyiben az erősítőt tartósan 100 W felett kívánjuk üzemeltetni, célszerű ventilátoros hűtést alkalmazni.

1.4. Típusajánlatok a 300 W-os erősítő építéséhez

A 300 W-os erősítő elődje a *Hobby Elektronika* 1993/7., 8., 9. számaiban jelent meg. A most közlendő változások ehhez az alaptípushoz hasonlítva értendők. Az erősítő árának csökkentése érdekében a TO3-as tokozású MOSFET-eket IRF530/IRF9530, vagy nagyobb tápfeszültség esetén IRF630/IRF9630 típusokra cserélhetjük.

Ezek a TO-220-as tokozású tranzisztorok olcsóbban szerezhetők be, mint az eredeti 2SJ135 és 2SK50. *A tranzisztorcseré a nyák változása mellett csupán annyi megkötéssel jár, hogy ezeket U_{gs}-re szigorúan válogatni kell. Az üzletünkben kapható egységcsomag tranzisztorainál ez megtörtént. Más beszerzési forrásnál erre ügyeljünk, mert a nem válogatott tranzisztorok egyenként könnyen eldisszipálnak!*

Az erősítőhöz ajánlott gyűrűmagos transzformátor effektív feszültsége 2 × 40 V – 2 × 55 V között legyen. A két érték közötti választást elsősorban a hangdoboz impedanciája határozza meg. Ha a hangdoboz 4 Ω-os vagy ennél kisebb, elegendő a 40 V körüli érték, és ekkor az IRF530/IRF9530 típusú tranzisztorokat célszerű használni. Ha a hangszugárzó 8 Ω-os vagy ennél nagyobb, tápfeszültségnek az 55 V-ot

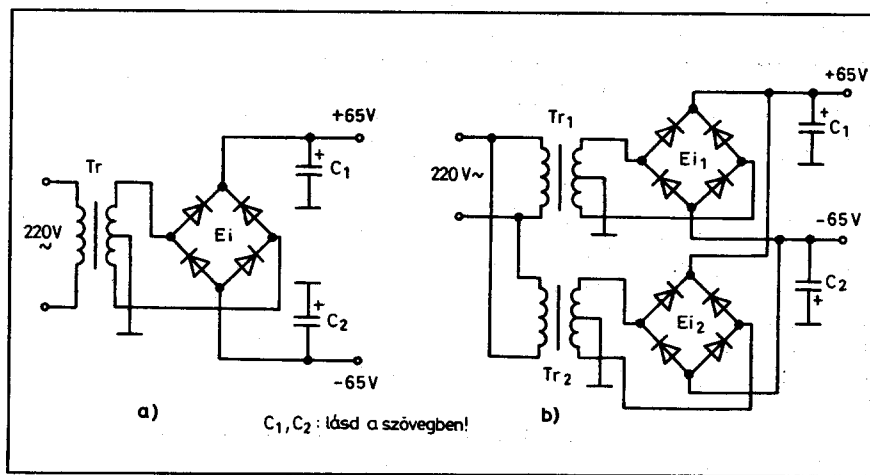
válasszuk. Az erősítő működésébe ez alapvetően nem szól bele, csak a kivehető teljesítményt befolyásolja. Az üzletben a háromféle változathoz használható tranzisztorokkal együtt ezek a transzformátorok is beszerezhetők. A tranzisztorok típusának és a transzformátor feszültségének változása miatt a 300 W-os erősítőhöz háromféle panel kapható:

1. A TO-3 tokozású 2SJ/2SK változat. Alaptípus, tápfeszültsége, terhelése nem kritikus; a megadott határok között bármi választható. Ez a változat jelent meg a hivatkozott *Hobby Elektronikákban*.

2. IRF BD-változat. Ennél a típusnál a végtranzisztor IRF530, IRF9530, a meghajtó tranzisztor pedig BD241C, BD242C lehet. A tápfeszültség 55 V, a terhelés pedig 4 Ω vagy ez alatt legyen. A panelen a meghajtó tranzisztornál BD felirat van.

3. IRF BF változat. Ennél a típusnál a végtranzisztor IRF630/IRF9630, a meghajtó tranzisztor pedig BF469, BF470, vagy BF472 lehet. A tápfeszültsége, terhelése nem kritikus; a megadott értékek között bármi választható. A panelen meghajtó tranzisztornál BF felirat olvasható. Az elmúlt években szerzett tapasztalatok alapján ez a legjobb változat, az üzletben szinte kizárólag csak ezt forgalmazzuk.

A 2. és a 3. konstrukciónál szükségessé vált a C₁₉ kondenzátor bekötése, amely a MOSFET-ek gerjedését akadályozza meg. A C₁₅ kondenzátort hasonló ok miatt csökkenteni kellett. A P₁ potenciométer értékét a megváltozott végtranzisztor-típusok miatt meg kellett növelni. Az új érték 1 kΩ. A nyu-



6. ábra

galmi áram értékét elegendő 60 mA-re állítani. A beállítást óvatosan végezzük, mert ha megszalad az áramfelvétellel, egy idő után a FET-ek túlmelegedés következtében tönkremehetnek. A nyugalmi áram beállítása után a keresztelési torzítást hanggenerátorral és oszcilloszkóppal ellenőrizzük. Az IRF típusú FET-ek használata miatt a D₇, D₁₀ diódák küszöbfeszültségét csökkenteni kellett.

Ezek a módosítások a Hobby Elektronikában az 1. alaptípusra megjelent kapcsolási rajzhoz képest értendő. A továbbiakban az összeszereléshez az 1. ábrát, vagy az egységcsomagban található kapcsolási és ültetési rajzot vegyük figyelembe.

1.5. Tápegység és további építési tanácsok a 300 W-os erősítőhöz

Jó erősítőt nem lehet építeni jó tápegység és jó konstrukció nélkül. Ez a megállapítás minden erősítőre igaz, de ez igazából a 100 W fölötti teljesítménynél érződik, ahol az egész konstrukcióhoz szükséges hűtőborda, trafó és járulékos áramkörök mérete, súlya jóval meghaladja az amatőr gyakorlatban megszokottakat. Tulajdonképpen az egész áramkör túlnő az amatőr kereteken, mert nem hiszem, hogy ezt az erősítőt valaki csak úgy szórakozásból, kísérleti céllal rakná össze. Úgy gondolom, hogy mindenki, aki ennek az erősítőnek a megépítéséhez hozzáfog, nagyon jól tudja, hogy mire szeretné használni és ennek megfelelően milyen terméket szeretne az építés eredményeként kapni. A teljes siker érdekében azonban nem elég csak az alkatrészeket a panelra fellapátolni és három ma-

zaggal valamilyen táphoz csatlakoztatni. Ez a gondolkodás biztos kudarchoz és sok felesleges kiadáshoz vezet, míg egy jól átgondolt építési stratégia egész biztos, hogy megéri a gyümölcsöt. Természetesen emellett az alapvető műszerekre, mint oszcilloszkóp és hanggenerátor, valamint komoly szakértelemre és konstrukciós jártasságra is nagy szükség van.

Mivel ez az erősítő nem szériatermék, nem tudok hozzá dobozt és huzalozási vázlatot biztosítani. Ezért a következőkben azokat a gyakorlati tapasztalatokat írom le, amelyek a hangtechnikában általánosan használtak és amiket ennél az erősítőnél az építés során eredményesen alkalmaztam.

A tápegység felépítése a 6. ábra szerint kapcsolástechnikailag nagyon egyszerű. Mindössze trafóból, Graetz-hídból és pufferkondenzátorokból áll. A kondenzátor kapacitása minimum 10000 μ F, a feszültsége minimum 63 V legyen. Azért adom meg ezt az értéket, mert a piacon nehéz beszerezni ennél nagyobb feszültségű, nagykapacitású elköt. Legjobb lenne a 47000 μ F/80 V-os, de ha nincs jobb, az előbbi is használható. A Graetz-híd legalább 250 V/25 A-es legyen, hűtőfelülettel ellátva.

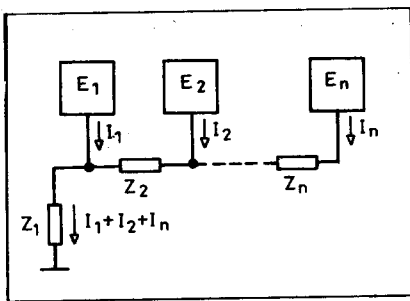
A tápegységben a hálózati transzformátor a kritikus alkatrész. A kis méret, kis súly és ami a legfontosabb, a kis szórt mágneses tér érdekében lehetőleg gyűrűmagra tekercselt trafót érdemes használni. Mivel ilyen teljesítménynél a puffert töltő csúcsáramok értéke igen nagy, ez a tekercsek jelentős mechanikai igénybevételét okozza és a trafót „zizegőssé” teszi. Ezt elkerülendő, a trafót impregnált, vagy műgyantával ki-

öntött legyen. A teljesítménye az erősítő hatásfokát figyelembe véve 1,5-szöröse legyen az erősítő szinuszos teljesítményének. Ezt azonban nem muszáj betartani, mert a gyakorlatban a zenei teljesítménnyel számolhatunk, ami a formátényezője miatt ugyanannál a tápnál mindig nagyobb, mint a szinuszos teljesítmény. Ebben az esetben megfelel egy 300 VA-es transzformátor, ami az eddig ismertetett jellemzőkkel rendelkezik. Ez a szerző üzletében beszerezhető.

Tudvalevően a trafó sem ideális eszköz, teljes kivezérélnél a pufferfeszültség nyíván leesik néhány V-ot, ami limitálja a kivehető teljesítményt, legyen az szinuszos vagy zenei. Ez csak úgy küszöbölhető ki, ha az előbbinél lényegesen nagyobb teljesítményű trafót használunk, vagy a 6.b ábra szerint a 300 VA-es trafóból kettőt, Graetz-eken keresztül párhuzamosan kapcsolunk. Ebben az esetben vehető ki folyamatos csúcsterhelésnél a névleges szinuszos teljesítmény.

1.6. A konstrukció kialakítása, huzalozás, földelés

Bátran kijelenthetem, hogy nincs egységes zavarvédelmi módszer, viszont számos olyan gyakorlati fogás van, amellyel a káros hatások csökkenthetők. A hangfrekvenciás erősítőknél ide tartozik a földelés, az egységek árnyékolása, a fokozatok tápellátás szerinti leválasztása stb. A helyes földelés a zavarok és gerjedések csökkentésének alapvető módszere. A föld egy ekvipotenciális felület, ami viszonyítási pont a mérések során. A földvezetékek helyes kialakításához először minimalizálni kell a két vagy több forrásból érkező, a földvezetékek impedanciáin keresztül folyó áramok okozta zavarok feszültségét, másodsor ki kell zárni a földhurkok kialakításának lehetőségét, mert ezek igen érzékenyek a szórt mágneses terekre és a földsínek potenciálkülönbségeire. A huzalozás során szem előtt kell tartani, hogy minden vezetéknek véges impedanciája van és a térben szétszórt földelési pontoknak gyakorlatilag nem azonos a potenciáljuk. Ezért a tápegység földvezetékét nem szabad használni a jeláramkörök földvezetékeként. Legfontosabb, hogy a tápegység pufferkondenzátorainak rendkívül nagy értékű, rövid töltőáram-impulzusai hatását távoltartsuk az erősítőtől. Ennek legbiztonságosabb



7. ábra

módja, ha az egyenirányítóról érkező, lüktető egyenáramot szállító vezetékvezés a lehető legrövidebb és kellően vastag huzalból készül. Ezt a vezetékét a kondenzátor kapcsáig nem szabad elágaztatni.

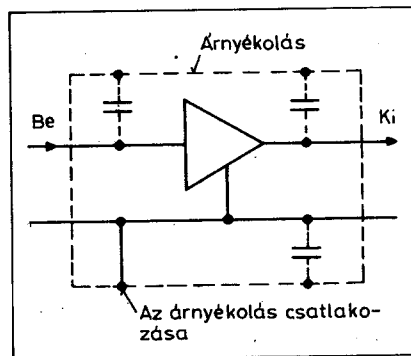
Minden további vezetékvezésnek ezután a pufferekről kell kiindulni, még a földelésnek is. A nagyáramú egységek, tápok, végfokok vezetékét célszerű önállóan, különválasztva vezetni. Kerülni kell ezek nyomtatását. Az erősítő egységeit egymás után úgy kell felfűzni a jel haladásának sorrendjében a tápvezetékre a 7. ábra szerint, mint a gyöngyöt. A jeláramkörök földvezetékeinek ez a soros összekötése a legegyszerűbb és legjobban elterjedt módszer. Az alkalmazásának azonban vannak korlátai. Az egyes fokozatok között keresztcsatolás jöhet létre a földvezetékek soros impedanciáin átfolyó viszáramok következtében. Nyilván ilyenkor meg kell változtatni a haladás sorrendjét. A tapasztalat azt mutatja, hogy ilyen esetben a legérzékenyebb fokozatot a lehetőség szerint a lehető legközelebb kell elhelyezni az elsődleges földelési ponthoz, mivel ennek a potenciálja van legközelebb a nullához. A kisszintű jelek árnyékolását, ahol lehet, kerülni kell. Ha árnyékol-

vezetékét használunk, vigyázzunk az árnyékolóharisnya testre kötésével, mert az meglehetősen kritikus. Általános irányelv, hogy csak az egyik vége földelhető. Az, hogy melyik vége és hova, csak kísérleti úton határozható meg. Ez meghatározza a szerelés, élesztés sorrendjét. A szerelést mindig a nagyáramú egységekkel kell kezdeni: táp-végfok-védelem-hangszín-előfok-RIAA stb.

Az erősítőt fémdobozba kell beépíteni, ami része a konstrukciónak. A biztonság miatt a dobozt földelni kell, de nem szabad azt használni az erősáramú és a jeláramkörök földvezetékeként. A dobozt csak egy pontban szabad összekötni a földvezetékekkel.

Külön ki kell emelni a hangerő-, hangszín-, balansz-szabályozó potméterek földelését. Minden potmétert el kell szigetelni a doboztól és csak szigetelést biztosító műanyag forgatógombbal szabad azokat ellátni. A kötözővezetékek közös árnyékolóharisnyában legyenek. A potméterek árnyékolásait a 8. ábrán látható módon célszerű földelni. Ha a jeláramkörnek különálló földelési pontja van, az árnyékolóharisnyát olyan pontra földeljük, ami a jelvevő közös pontjához van kötve.

Azokat az egységeket, melyeknek nagy az erősítési tényezője, célszerű fém árnyékolódobozba szerelni. Ezzel kizárható a szórt mágneses és elektromos terek hatása. A legjobb árnyékolóanyag a permalloy lemez. Ha az árnyékolás helytelenül csatlakozik a földszínhez, akkor a parazita kapacitások a kimenetről a bemenetre visszacsatoló kört alkotnak, ami gerjedéshez vezet. Itt az a helyes árnyékolási mód, ha az árnyékolódoboz a 9. ábra szerint az árnyékolt egység földkivezetéséhez csatlakozik, még akkor is, ha ez a pont



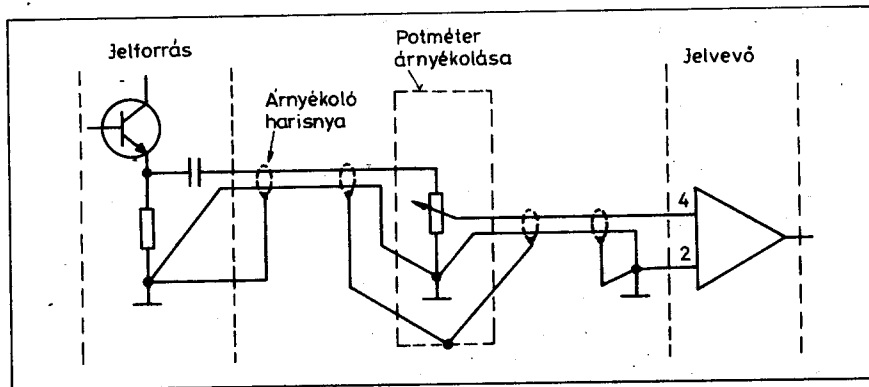
9. ábra

nincs földpotenciálom. Ha az itt leírtak alapján építjük meg az erősítőt, az bizonyára az elvárásaink szerint fog működni.

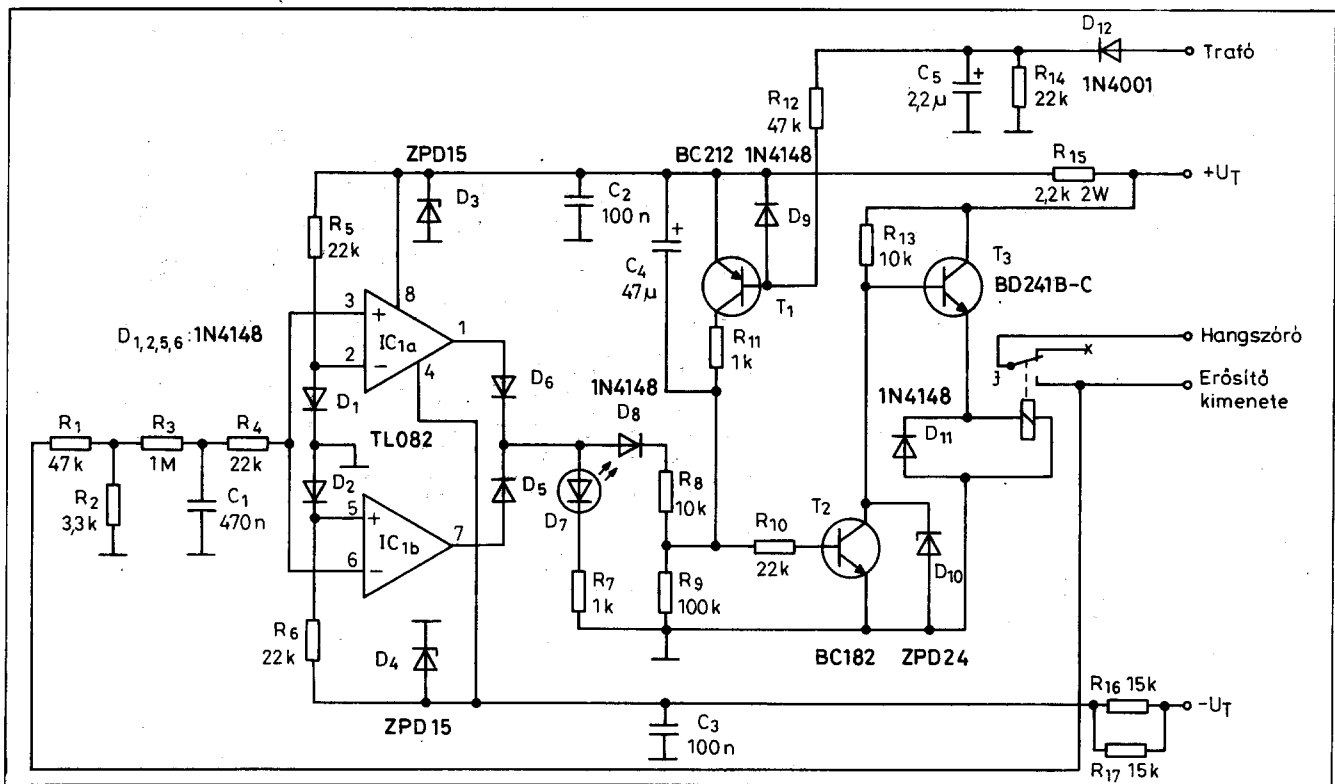
2. Védelem a 300 W-os erősítőhöz

Ilyen teljesítményszinten az erősítőt már nem lehet működtetni védelem nélkül. Nehéz meghatározni azt a teljesítményértéket, ahol a védelem használata kötelező, hiszen ez elsősorban anyagi kérdés. Az viszont nyilvánvaló, hogy ha a hangrendszer ára jócskán meghaladja a védelemre fordított költségeket az alkalmazás mindenképpen indokolt. A jó védelemnek többféle feladatra kell megfelelni: védeni kell a hangszórót a be és kikapcsolások során fellépő tranziensek, az erősítő kimenetén tartósan megjelenő nagyon alacsony frekvenciájú, nagy amplitudójú jelváltozások, valamint a DC szint ellen. A védelem a terhelés lekapcsolásával természetesen a végfokot, elsősorban a végtranzisztorokat is védi az említett anomáliák során fellépő, szinte kiszámíthatatlan kölcsönhatásoktól. Előrebocsátom, hogy ez a védelem sem mindenható, csak az ellen véd, amire készült. A gondos, szakszerű munkára, precíz munkaponti beállításokra és az Ön fokozott figyelmére továbbra is szükség van!

Az áramkör valamilyen rendellenes működés érzékelése után egy relét működtet, amelynek kontaktusa az erősítő kimenete és a hangszóró közé van beiktatva. A teljesítményerősítő tápegységének bekapcsolásakor a relé késleltetve húz be, így csak a tranzien jelenléte lezajlása után kapcsolja a terhelést a végfokra. Ez idő alatt a pufferkondenzátorok feltöltődnek és eltűnnek a kimenetről a feszültségflangések; a kimeneti feszültség 0-ra áll be. Az



8. ábra



10. ábra

erősítő kikapcsolásakor, a hálózati feszültség megszűnésével a relé azonnal kikapcsol, így a kisülő kondenzátorok tápfeszültségének csökkenése által keltett feszültség-ingulások nem károsíthatják a hangszórót. Ha az erősítő kimenetére valamilyen ok miatt, például a végtranzisztorok meghibásodása következtében, néhány tized másodpercre egyenfeszültség kerülne, a két műveleti erősítő, ami az erősítő kimenetét figyeli, a relén keresztül lekapcsolja a hangszórót az erősítő kimenetéről.

A működés a 10. ábra alapján követhető. Fontos, hogy a védőáramkör tápvezetéke a végerősítő tápjára legyen kötve, mert az áramkör csak akkor működik az itt leírtak szerint. A tápfeszültség bekapcsolása után a C_4 az R_9 és R_{10} ellenállásokon keresztül elkezd töltődni. Az R_{10} -en átfolyó áram vezérli a T_2 -t, ami telítésbe megy, ezért zárja T_3 -t, aminek az emitterén a feszültség megközelítőleg 0 lesz, így a relé kikapcsolt állapotban marad.

A C_4 megközelítőleg 4 másodperc alatt feltöltődik, az R_{10} -en nem folyik tovább áram, ezért a T_2 lezár. A T_2 kollektorán a feszültség a D_{10} -es Z-dióda által meghatározott 24 V-ra emelkedik. A T_3 nyit, az emitterén a feszültség

megközelítőleg 23 V lesz, a J relé behúzás és a hangszórót rákapcsolja az erősítőre. Az erősítő bekapcsolásának pillanata és a relé behúzása között eltelt idő nagyságát a C_4 , R_9 , R_{10} elemek időállandója határozza meg. Ezt módosítani legegyszerűbben az R_{10} értékének változtatásával lehet.

A relé tekercsére kapcsolt feszültség nagyságát a D_{10} kicserélésével módosíthatjuk, így nem kötött a relé behúzófeszültsége. Ekkor azonban az R_{13} értékét is változtatni kell, úgy, hogy a rajta átfolyó áram nagysága kb. 15 mA legyen. Az R_{13} értéke akkor is módosításra szorul, ha a tápfeszültség nagymértékben eltér az itt megadott értéktől. Ez akkor fordul elő, ha a védelmet nem a fenti 300 W-os erősítőhöz, hanem például a QUAD-405-höz adaptáljuk. Az R_{13} ellenálláshoz hasonlóan, a megadottól nagymértékben eltérő tápfeszültség esetén az R_{15} , R_{16} , R_{17} ellenállásokat is módosítani kell. Az új érték a következő formulával számolható: $R_{15} = (U_T - 15)/23$ [k Ω], a negatív tápágban pedig $R_{16} = R_{17} = (U_T - 15)/3,3$ [k Ω].

Az előbbi képletek lehetőséget biztosítanak arra, hogy ezt a védelmet bármilyen végfokhoz használni lehessen.

Normális üzemi állapotban a D_{12} – amely közvetlenül a hálózati transzformátorra van kötve, a Graetz-híd elé –, feltöltve tartja a C_5 -öt. Erről a feszültségről az R_{12} a T_1 bázisát ellentétesen polarizálja. A D_9 megakadályozza, hogy a T_1 bázisára túlságosan nagy zárófeszültség kerüljön. A T_1 így lezárt állapotban van. A tápfeszültség kikapcsolásakor megszűnik a C_5 újratöltése, azt R_{14} kisüti. A T_1 bázisa ekkor az R_{12} , R_{14} -en keresztül a földre van kötve. T_1 vezet és az R_{11} -en keresztül kisüti a C_4 -et. Ekkor az R_{10} -en át nyitja T_2 -t, ami lezárja a T_3 -at és a relén a feszültség 0 körüli lesz. A jelfogó elenged és lekapcsolja a hangszórót a végfokról. A D_{11} védi a tranzisztort a relén fellépő önindukciós feszültségcsúcsról.

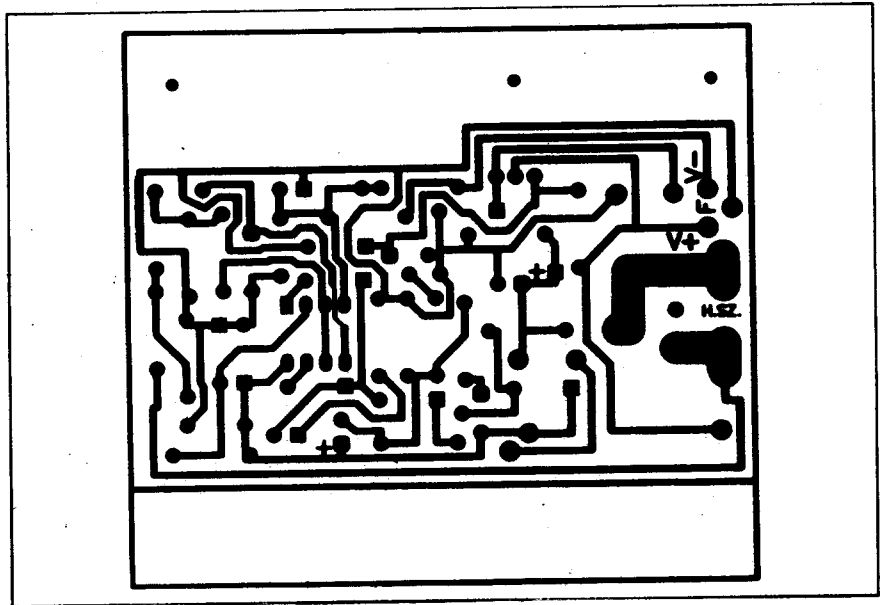
Az IC-vel felépített áramköri rész az erősítő kimenetén meghibásodás esetén fellépő egyenfeszültség elleni védelmet valósítja meg. R_1 és R_2 feszültségosztót alkot, amelyre az erősítő kimenőjele csatlakozik. R_3 és C_1 aluláteresztő szűrőt képez, amely a bemenőjelnek csak az egyenáramú összetevőjét engedi tovább. Az R_4 -re a műveleti erősítő bemenetének védelme miatt van szükség. A két műveleti erősítő egy ablakkomparátort képez. Az R_5 és D_1

pozitív, az R_6 és D_2 negatív referencia-feszültséget állít elő. Ha C_1 feszültsége a $0 \dots 0,5$ V értéktartományba esik, akkor az IC_{1A} kimenetén negatív feszültség mérhető. Ugyanez van az IC_{1B} erősítő kimenetén is. Így a D_5 és D_6 le van zárva és a D_7 , D_8 diódákon nem folyik áram. Ha a C_1 a feszültsége abszolút értékben nagyobb $0,6$ V-nál, akkor vagy az egyik, vagy a másik műveleti erősítő kimenetén az IC tápfeszültségét megközelítő pozitív feszültség jelenik meg. A D_5 , D_6 diódák közül az egyik vezet, a D_7 LED világít, a D_8 diódán és R_8 ellenálláson keresztül pedig megindul a C_4 kisütése. Amikor a kondenzátoron levő feszültség az induló értéknél $0,7$ V-tal kisebb lesz, akkor a T_2 már vezetni kezd, majd a kondenzátor feszültségének további csökkenésével a T_2 szaturálódik. A T_3 lezár, emitterén és a relén a feszültség 0 lesz. A relé elenged, lekapcsolja a hangszórót az erősítő kimenetéről, a D_7 LED pedig jelzi a végfokozat meghibásodását.

Az IC-nek és az áramkör többi részének 15 V-os tápfeszültséget az R_{15} , D_3 illetve R_{16} , R_{17} , D_4 által alkotott egyszerű, Z-diódás stabilizátorok biztosítják. Az R_{15} ellenállás 2 W teljesítményű, hogy a feszültségosztó a LED működéséhez szükséges áramot is szolgáltatthassa.

2.1. A védőáramkör szerelése, élesztése

Ezt a műveletet a panel elkészítésével kezdjük, amely a 11. ábrán látható nyák-rajz alapján P20-as technológiával, amatőr eszközökkel is elkészíthető. (Ha ez valamilyen nehézségbe ütközne, a szerző üzletében, a mintadarab megtekintése mellett a panelt vagy az egész áramkör egységcsomagját is megvásárolhatjuk.) A nyák-ot a rajz szerinti kontúrméretre kell megmunkálni, mert így rögzíthető esztétikusan a 300 W-os erősítő panelje mellé a hűtőbordára. A T_3 hűtőzászlóját a szokásos módon csillámlemez szigeteléssel kell a hűtőbordához rögzíteni. A szükséges rögzítőfuratok kialakítása után hozzáfoghatunk az alkatrészek beültetéséhez, a 12. ábra alapján. Minden alkatrészt ültessünk le a panel szintjére, hogy ne legyen rajta hibát, zárlatot okozó lógó elem. Ügyeljünk a szakszerű forrasztásokra! A hangszóró és erősítő kimenetre lemezes gyorscsatlakozót kell forrasztani. A panelen a forraszme-

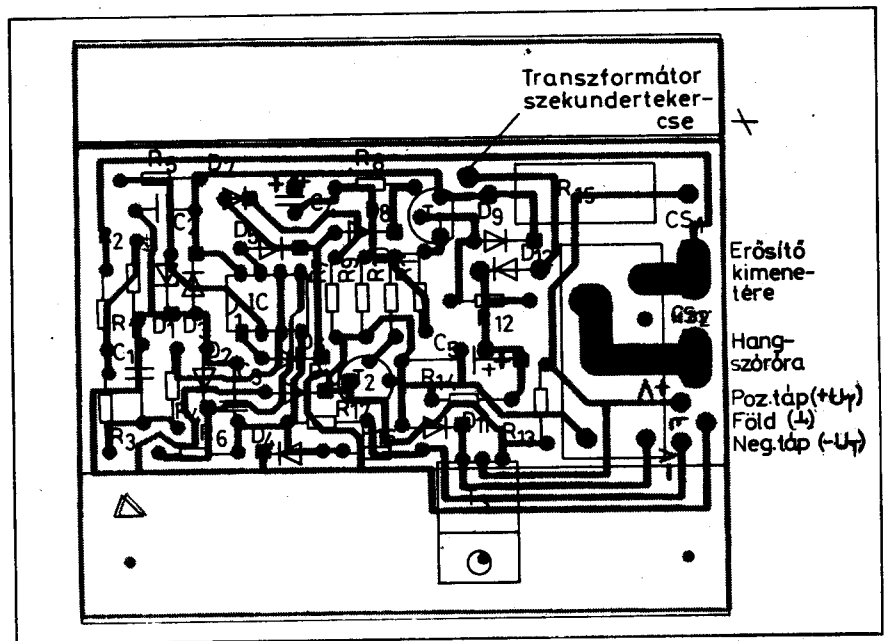


11. ábra

ket ennek megfelelően képeztük ki. A nagyáramú hozzávezetések az erősítőnél is ezzel a biztonságos eljárással oldottuk meg. A fentebb említett egységcsomag természetesen ezt is tartalmazza.

Ha elkészültünk a szereléssel, erős fénnel átvilágítva vizsgáljuk meg, hogy nincs-e a nyák-on valamilyen forrasztásból eredő hiba. Az áramkör nem igényel különösebb beállítást. Ha nem követtünk el hibát a szerelés során, akkor működni kell.

A következő tesztet ennek ellenére el kell végezni! Huzalozzuk össze az erősítő és a védelem áramkörét a 13. ábra alapján. A kötésekhez a fentiekben már előírt nagyáramú gyorscsatlakozót és legalább 2 mm² keresztmetszetű, különböző színű, hajlékony huzalt használjunk. A működés ellenőrzése céljából a hangszóróra, illetve az erősítő kimenetére menő vezetékek csatlakozóját bontsuk meg. Kapcsoljuk be az erősítő tápját és figyeljük a relét! Az megközelítőleg négy másodperc el-



12. ábra



URBÁN ELEKTRONIKA Kft.

Budapest VII., Dózsa György út 16. (Dózsa-Jobbágy sarok)
Tel./fax: 322-8892



**HEWLETT
PACKARD**

**ADÁS-VÉTEL
SIEMENS**

Rendkívül választék - elérhető áron
ROHDE & SCHWARZ

TEKTRONIX

OSZCILLOSKÓPOK

	nettó
TEKTRONIX 2455B 250 MHz, 4 sugár, intelligens, a képernyőre mindent kilír	750.000 Ft
TEKTRONIX 475 250 MHz, 2 sugár, 2 időalap	195.000 Ft
TEKTRONIX mérőhely szkóp + frekv. mérő + fűgvénygenerátor	395.000 Ft
GOLD OS 3600 100 MHz, 2 sugár, 2 időalap	140.000 Ft
EMG 1555 100 MHz, 2 sugár, 2 időalap	19.000 Ft-től
EMG 1555 alapú, 1 GHz-es SAMPLING scope	75.000 Ft
EMG 1556 250 MHz, 4 sugár, 2 időalap	25.000 Ft-től
EMG 1553 30 MHz, valós 2 sugár, valós 2 időalap, UJ, 1 ÉV GARANCIÁVAL	85.500 Ft
EMG 1568/2A 50 MHz, 2 sugár, 2 időalap, kis méret, nagy képernyő, újszerű	69.000 Ft-től
EO 174B 20 MHz, H.V, TV trigger, hordozható, hálózati + telepes táplálás, újszerű állapot	39.500 Ft
EO 213 20 MHz, 2 sugár, kis méret, nagy képernyő	18.500 Ft-től
RIMEDA C1 94 10 MHz, egy sugár, kis méret, nagy képernyő, UJ, 1 ÉV GARANCIA	22.000 Ft

LOGIKAI ANALIZÁTOROK

	nettó
HP 1630D 100 MHz mintavétel, 16 bemenet, 1024 bit	75.000 Ft-től
HP 4953A PROTOCOL analízátor	290.000 Ft
HP 64000 Fejlesztő rendszer	25.000 Ft
DOLCH COLT 300A hordozható logikai analízátor	89.000 Ft
EMG TR-9588 40 bemenet, 20 MHz órajel	39.000 Ft-től

HANGFREKVENCIA MÉRŐMŰSZEREK

	nettó
BRÜEL 2010 HETERODINE ANALIZER	197.000 Ft
BRÜEL 2606 Mérőerősítő + csövoltmérő	44.000 Ft
BRÜEL 2305 Level recorder	46.900 Ft
YEW X-Y Recorder	29.000 Ft
EMG 12574 Progr. kristályvez. függvény gen., 0,01 Hz ... 10 MHz	64.500 Ft-től
HANGFREKIS mérőhely: Millivoltmérő/Hanggenerátor/Frekvencia-mérő/Torzításmérő, RACK felépítésben, egy dobozban. UJ MŰSZER, GARANCIÁVAL! ALKALMI ÁR!	42.000 Ft

ÁTVITELTECHNIKAI ANALÓG ÉS PCM MŰSZEREK

	nettó
SIEMENS mérőhely 100 Hz ... 25 MHz, W2021, D2021, G2021	75.000 Ft
SIEMENS G2022 SWEEP generátor	19.500 Ft

A készülékek állapota kiváló, felújított hitelesített. Működőképességek az üzletben kipróbálható. Az árak a garanciát és az ÁFA-t nem tartalmazzák! Az üzletben műszerek felvásárlását, bizományi értékesítését is vállaljuk.

SIEMENS K 2355 hordozható, akkumulátoros mérőhely, adó-vevő egy dobozban. Kisméretű, digitális kijelzésű, könnyen kezelhető. Működési sáv: 200 Hz ... 600 kHz	197.000 Ft
WANDEL & GOLTERMANN PCA 30 CODEC analízátor	45.000 Ft
WANDEL & GOLTERMANN MU 30 CSATORNA szelektor	49.500 Ft
WANDEL & GOLTERMANN PCM TEST SET	42.900 Ft
ÁTVITELTECHNIKA ISZ ET100T/A szintadó, ET100TV szintmérő	15.500 Ft-től
ÁTVITELTECHNIKA ISZ ET100/KR LEVEL TRACER	45.000 Ft-től
ÁTVITELTECHNIKA ISZ ET100/WG SWEEP OSCILLÁTOR	45.000 Ft-től
ÁTVITELTECHNIKA ISZ ET110/G + ET110/V + ET110/A mérőhely együttesen	75.000 Ft-től
HÁLÓZAT ANALIZÁTOR PKI TT 5250	25.000 Ft

MÉRŐHIDAK

	nettó
R 2077 SIEMENS Impedancia híd	17.000 Ft-től
R 114 SIEMENS professzionális Induktivitás mérőhíd	29.000 Ft-től
RLC mérőhíd TELMES telepes, hordozható	27.000 Ft-től
WAYNE KER 3900 RLC mérő	17.000 Ft

TÁPEGYSÉGEK

	nettó
HP 6021/B professzionális táp 0 ... 60 V/0 ... 50 A	240.000 Ft
FOKGYEM TR9162 0 ... 40 V/0 ... 2 A kettős táp álló formájú	15.500 Ft-től
FOKGYEM TR9178 2 db V/A analóg kijelzővel, 0 ... 40 V/0 ... 10 A	18.000 Ft-től
FOK GYEM TR-9178 0 ... 40 V, 0 ... 2 A analóg kijelzés, fekvő forma	39.000 Ft-től
FOK GYEM TR-9253 több változatban 0 ... 15 V/5 A, 0 ... 30 V/3 A	4.500 Ft-től

NAGYFREKVENCIA MŰSZEREK

	nettó
HP 8662A 10 kHz ... 1280 MHz, program. sweep	390.000 Ft
ANRITSU szint- és csillapítás kalibrátor 1,2 GHz-ig, military kivitel	370.000 Ft
ANRITSU MG 42 professzionális szignál 10 kHz ... 50 MHz /AM+CW military kivitel	29.000 Ft
EMG TR-0614 programozható szignál 1 ... 520 MHz, AM/FM/CW	75.000 Ft
RÁDIÓTESZTER AM-FM szignál + sweep generátor + sztereó kóder + digitális frekvenciamérő 0,1 ... 120 MHz, kisméretű, új műszer, garanciával, ALKALMI ÁRON	49.500 Ft
HP 3406 Sampling Voltmeter 10 kHz ... 12 GHz, beép. mérőfejjel	49.500 Ft
TV kép- + hangcsatorna modulátor 0 ... 99 csatorna programozható, kábel TV is, UJ! alkalmi	17.000 Ft
G4-158 digitális szignál	45.000 Ft

ELEKTRONIKAI EGYSÉGSOMAGOK - KIPRÓBÁLT KAPCSOLÁSOK

Az Urbán Elektronika által a Rádiótechnikában és a Hobby Elektronikában megjelentetett cikkek alapján

SZÁMÍTÁSTECHNIKA:

C64 BŐVÍTŐK	egységcs.	élesztve
PLOFI Datassette cartridge	1.800 Ft	
PLOFI FASTLOAD + SPEEDTAPE	2.200 Ft	
ACTION REPLAY MK7 cartridge	4.900 Ft	
FINAL III. cartridge	4.900 Ft	
PAGEFOX DTP cartridge	4.900 Ft	
EPROMÉGETŐ (2716-27512-ig)	8.400 Ft	
IC TESZTER (kb. 180 TTL IC)	4.900 Ft	
FÉNYCERUZA + szoftver	akciós. 950 Ft	
HANGDIGITALIZÁLÓ + szoftver	akciós. 1.400 Ft	

IBM BŐVÍTŐK

IBM IC TESZTER + szoftver	8.800 Ft.	9.800 Ft
IBM EPROMÉGETŐ + szoftver	12.000 Ft.	14.000 Ft
IBM EPROMÉGETŐ tápegység		2.500 Ft
IBM I/O KÁRTYA 48 vonal	7.500 Ft.	9.500 Ft
TTL, CMOS, TRANZISZTOR, DIÓDA, MEMÓRIA katalógus floppyrezezen, egységesen		800 Ft/db

ZENÉ-HANGTECHNIKA:

	egys.
Sztereó előerősítő	1.900 Ft

FUZZ BOX dinamikus torzító	2.400 Ft
HDST-1 torzító	2.800 Ft
HDST-3 hard torzító	3.200 Ft
OVERDRIVE torzító	2.600 Ft
CHORUS gitáreffekt	5.900 Ft
VAU VAU gitáreffekt	1.950 Ft
DIGITÁLIS VISSZHANGOSÍTÓ	9.500 Ft
KEVERŐ, 5 csatorna, sztereó kimenettel	8.900 Ft
14 W monó erősítő	900 Ft
2 x 14 W sztereó erősítő	1.600 Ft
2 x 40 W sztereó erősítő	2.500 Ft
100 W monó erősítő	2.200 Ft
QUAD 405 erősítő 100 W	3.500 Ft
300 W VMOS erősítő	9.600 Ft + VFET
VÉDELEM végfokokhoz	1.800 Ft

FÉNYTECHNIKA:

FUTÓFÉNY 8 bites, TTL	1.600 Ft
TRIAKOS kártya	4.500 Ft
FUTÓFÉNY 4 lámpás 220 V-os	4.500 Ft
FÉNYORGONA 220 V-os	3.500 Ft
KIVEZÉRLÉSJELZŐ 12 LED-es	1.400 Ft
SZTEREÓ KIVEZÉRLÉSJELZŐ	2.700 Ft

KNIGHT RIDER futófény	1.700 Ft
KNIGHT 2000 futófény	1.500 Ft
DISZKÓ VILLOGÓ STROBOSZKÓP	4.400 Ft

HOBBI ELEKTRONIKA:

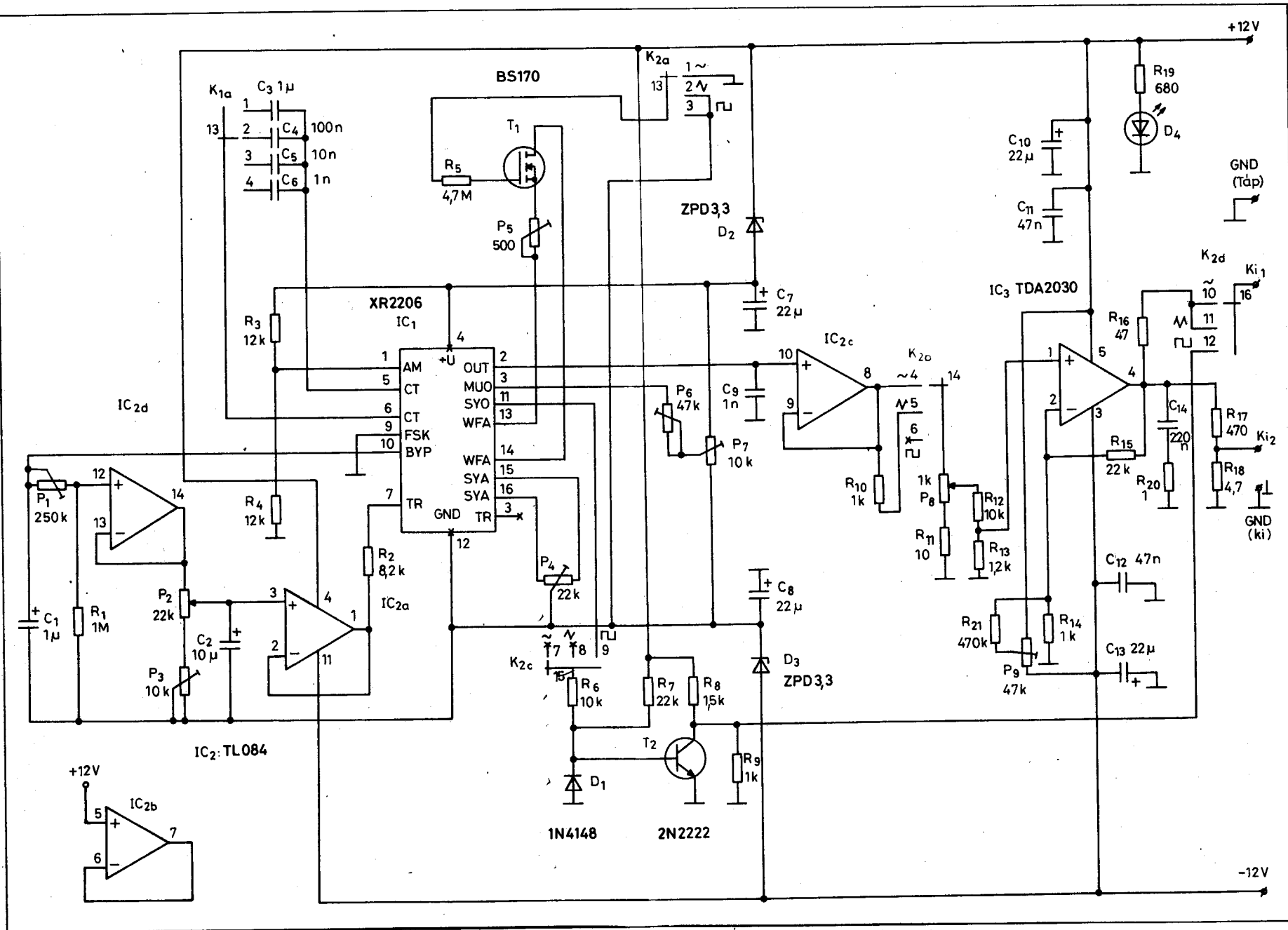
DALLAMGENERÁTOR Z80-nal	1.900 Ft
DALLAMGENERÁTOR UM66Txx	900 Ft
MULTISZIRÉNA	680 Ft
SZÚNYOGRIASZTÓ	700 Ft
HANGTÁNZÓ: kocsis, állat stb.	1.400 Ft
HÓFOKSZABÁLYOZÓ	2.500 Ft
HANGSZINTETIZÁTOR	1.800 Ft
ANALÓG SZÖVEGTÁROLÓ	3.500 Ft
SZABÁLYOZHATÓ TÁPEGYSÉG	1.950 Ft
IDŐZÍTŐ 1-109 percig	1.900 Ft
ELEKTRONIKUS DOBÓKOCKA	1.500 Ft

VIDEÓ-AUDIÓ JELGENERÁTOROK:

RGB + FF képmintagenerátor	2.500 Ft
PAL kóder	1.900 Ft
HANGGENERÁTOR dobozzal	8.700 Ft
MULTI-8 logikai analízátor	7.900 Ft

ÁFA-s árak. Az árváltoztatás jogát fenntartjuk. Kérje aktuális árainkat!

Csomagküldő szolgálat. Rendelés: levélben, telefonon vagy faxon. Cím: 1656 Bp., Pf. 50.



14. ábra

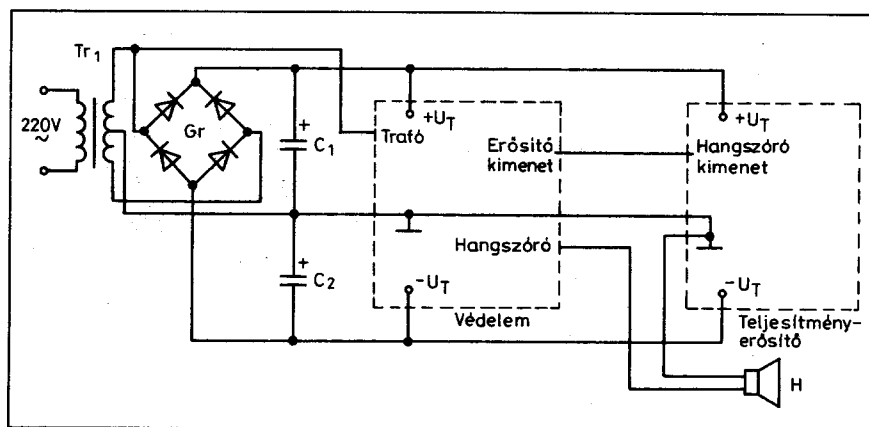
teltével halk kattanással jelezve, szabad szemmel is észrevehetően behűz. Ezután kapcsoljuk ki a tápot és figyeljük meg, hogy a relé azonnal kiold-e. A táp ki- és bekapcsolásán a 220 V-os hálózati feszültség ki- illetve bekapcsolását kell érteni.

Ezután ellenőrizzük az egyenfeszültséget figyelő műveleti erősítő működését. A tápfeszültség bekapcsolt állapotában, a védelem paneljéről a végerősítő felé tartó vezeték – ez az R_1 -ről elmenő vezeték – érintsük a D_3 katódjára! Itt -15 V egyenfeszültség található, ezért a relének azonnal ki kell kapcsolnia. Vegyük el a vezeték az előbbi pontról, majd miután a relé behűzött, érintsük azt a D_4 anódjára! A $+15$ V egyenfeszültség hatására a relének ismét ki kell oldani.

Ha ezeket ellenőriztük, akkor a megbontott vezetéseket csatlakoztasuk újra a helyükre és az áramkör működőképes. A hibajelző LED maradhat a helyén a panelen, de igény szerint az előlapra is ki lehet kábelezni.

3. Hangfrekvenciás függvénygenerátor

Fentebb jeleztem, hogy az erősítő bemérésére milyen műszereket célszerű használni. A Hobbis Elektronika szaküzletben sokféle műszer kapható



13. ábra

elérhető áron erre a célra. Ha valaki a kínálatban mégsem találna alkalmas jelforrást, annak ajánlom az alább ismertetésre kerülő szinuszos, négyzet, háromszög generátor megépítését, ami önálló műszerként is jól használható.

3.1. Műszaki adatok

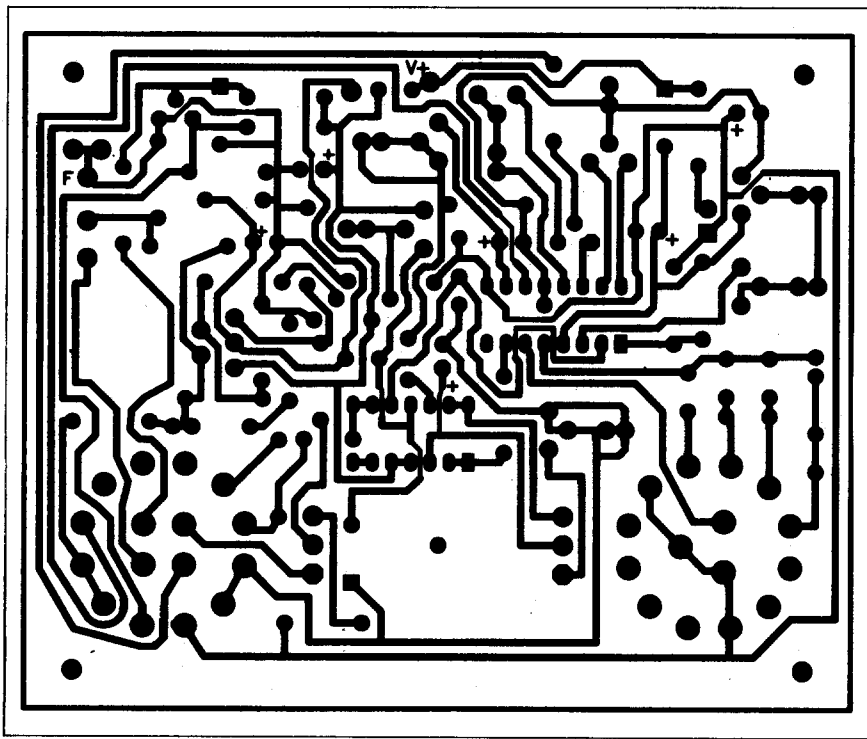
Frekvencia-tartomány:	10 Hz ... 110 kHz
Jelalakok:	szinuszos, háromszög, négyzet
A szinuszos jel torzítási tényezője:	< 0,5%, 20 kHz alatt

Szusz- és háromszögjel-amplitúdó:	1 mV – 100 mV
Nagyjelű kimenet:	100 mV – 10 V
Kimenő-impedancia:	4,7 Ω (1 – 100 mV); 47 Ω (0,1 – 10 V)
Négyzetjel:	TTL szintű

3.2. Működés

Az áramkör központi eleme a 14. ábrán látható kapcsolási rajz alapján az IC₁, XR2206-os függvénygenerátor. Az IC₁ tápfeszültségét a D₂, D₃ Z-diódák határolják, hogy a biztonságos működési tartományt ne haladja meg. A 10-es láb az IC referencifeszültségforrásának a kimenete található. Ezt a feszültséget használjuk fel az oszcillátor frekvenciájának a beállítására. Ez a feszültségforrás nem terhelhető, ezért az IC_{2D} feszültségkövetőt pufferként használjuk. A generátor frekvenciája a 7. lábba kötött R₂-n átfolyó áram nagyságával állítható. Ezen a lábba mindig a referenciaforrás 3 V-ja mérhető. A P₂ potenciométer csúszkájának helyzetétől függ az R₂-n eső feszültség. Ha a potenciométer csúszkája a műveleti erősítő kimenete felé közelít, akkor az R₂-n átfolyó áram kicsi és a generátor frekvenciája alacsony. Ha a csúszka a P₃ felé mozdul, akkor az áram nő és a frekvencia magasabb. A P₁ potenciométerrel állítható a frekvenciasáv alsó, a P₃-mal pedig a felső határa.

Az IC_{2a} feszültségkövető impedanciaillesztést végez. A generátor teljes frekvenciasávját a K₁ kapcsolóval választható C₃ ... C₆ kondenzátorok határozzák meg. A C₃ választásakor a generátor a 10 Hz ... 110 Hz sávban, C₄



15. ábra

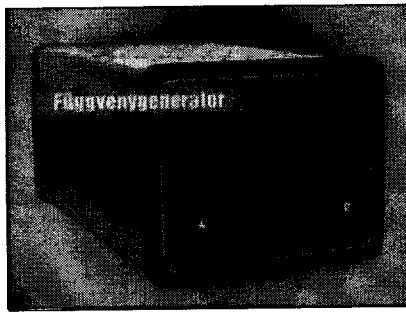
választásokor a 100 Hz ... 1,1 kHz sávban, C₅ választásokor pedig az 1 kHz ... 11 kHz sávban működik. Ha a C₆ kondenzátort kapcsoljuk, akkor a sáv 10 kHz-től 110 kHz-ig terjed. Ebben a sávban a szinus- és háromszögjel átvitele 20 kHz fölött már nem szavatolt. A P₄ potenciométerrel a szinuszjel szimmetriáját, P₅-tel a jel alakját, P₆-tal az amplitúdót, P₇-tel pedig az IC₁ 2-es lábán megjelenő egyenfeszültség szintet állíthatjuk be. Az IC_{2c} feszültségkövető buffereli az IC₁ kimenetét. A függvénygenerátor kimenő jelalakjait a K₂ kapcsolja. A kapcsolási rajzon feltüntetett állásban a generátor szinuszjellet produkál. A K₂ a szektora a T₁ MOSFET-tel a P₅ potenciométert köti az IC₁ jelalakfomáló bemeneteire. K₂ b szektora a végerősítőre kapcsolja a szinuszjelet, a K_{2c} ilyenkor nincs bekapcsolva. K_{2d} a függvénygenerátor kimenetét a végerősítő kimenőellenállására csatolja.

A K₂ kapcsoló középső állásában a generátor kimenetén háromszögjelet kapunk. K_{2a} az IC₁ földjére kapcsolja a T₁ gate-jét, ezáltal a T₁ lekapcsolja a P₅-öt az IC₁ 14-es lábáról. K_{2b} R₁₀-re vált. Ez a szinuszjelhez viszonyított újabb leosztás azért szükséges, hogy a háromszögjel amplitúdója ne legyen nagyobb, mint a szinuszjelé. K_{2c} üresben áll, K_{2d} a függvénygenerátor kimenetét a végerősítő kimenőellenállására csatolja.

A kapcsoló harmadik állásában a generátor TTL szintű négyszögjelet szolgáltat. K_{2a} a T₁-en keresztül megszakítja a P₅ és az IC₁ közti összeköttetést. K_{2b} üresbe kapcsolja a végerősítő-fokozat bemenetét. K_{2c} az XR2206 IC szinkronizáló kimenetére egy tranzistoros erősítőfokozatot kapcsol. A K_{2d} a függvénygenerátor kimenetére a négyszögjel-erősítőt kapcsolja.

A végerősítőfokozat a TDA2030 típusú teljesítményerősítővel lett megépítve. Az IC erősítését az R₁₄ és R₁₅ ellenállások 21,5-re állítják. Ekkora erősítésre tulajdonképpen nem lenne szükség, hiszen az XR2206 IC kimenőjele kellően nagy, de a TDA2030 kis erősítés esetén gerjedékennyé válik, mert a belső frekvenciakompenzációt nagy feszültség-erősítésre számítva állították be.

A P₈ potenciométerrel a kimenőjel amplitúdóját lehet szabályozni. A P₉ potenciométerrel a kimeneten megjelenő ofszetfeszültség nullázható. A végerősítő kimenőellenállását az R₁₆ állítja



16. ábra

be 50 Ω-ra. A TDA2030 IC kimentére csatlakozik az R₁₇ és R₁₈ ellenállásokból álló feszültségosztó. Ennek csillapítása közel 1:100, kimenőimpedanciája 47 Ω. Ez az osztó a millivolt nagyságrendű jelek előállítására szolgál.

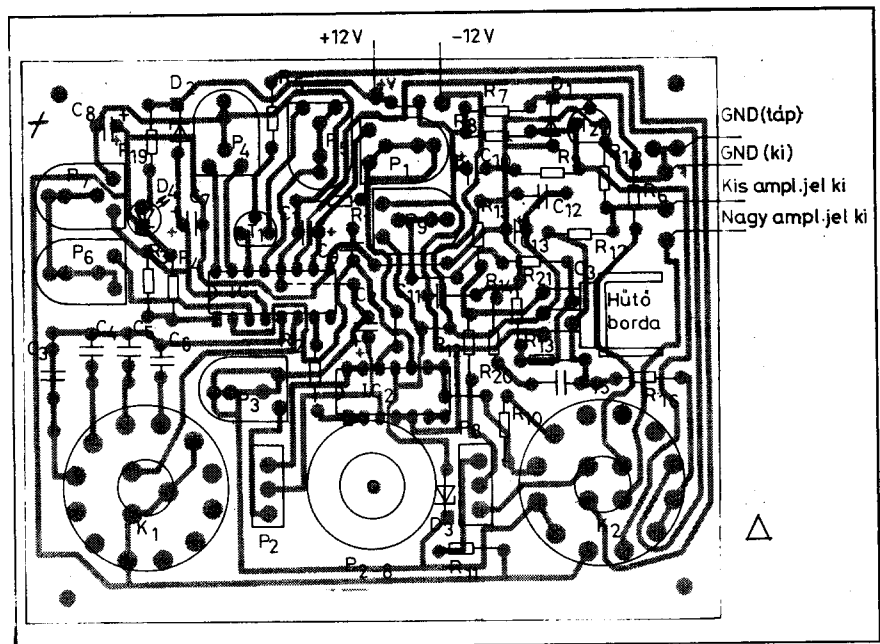
A négyszögjel erősítésére nem a TDA2030-as végfokot használjuk, mert ennek a slew rate-je erre nem megfelelő. Helyette a már említett tranzistoros fokozatot választottuk. A szinkronizáló kimenetet az IC-n belül egy földelt emitteres tranzisztor kollektora vezérli. Erre kapcsolódik az R₆, amely a T₂ tranzisztor bázisát vezérli. A D₁ dióda meggátolja, hogy a T₁ tranzisztor bázisára tulságosan nagy negatív feszültség kerüljön. R₈ és R₉ feszültségosztót alkot, amelyik a négyszögjel amplitúdóját +5 V-ra határozza meg.

A D₄ LED a készülék bekapcsolt állapotát jelzi. A függvénygenerátort egy hálózatról üzemelő, szimmetrikus

stabilizált tápegységről működtethetjük. Ez a szokásos hálózati trafó – Graetz-híd – puffereklok – 7812 – 7912 (stab. IC-k) felépítésű lehet.

3.3. A függvénygenerátor szerelése, élesztése

A kapcsolási rajzra tekintve láthatjuk, hogy meglehetősen sok kapcsoló és potméter állítja be a működésben leírt üzemmódokat. Ezek huzalozása sokak számára áttekinthetetlen lehet, emellett nagyon időigényes. Ezért a készülék konstrukciójának kialakításánál arra törekedtem, hogy minél több működtető elem közvetlenül ráültethető legyen a panelre. Ez a jó alkatrészbeszerzés következtében szinte teljes mértékben sikerült. A 15. ábrán látható nyák-terv ennek szellemében készült. Ide tartozik még, hogy egy ilyen, nem kifejezetten amatőr jellegű készüléket minden felhasználó bedobozolva kíván működtetni, ezért a dobozolás is meg kellett oldani. Találtam egy olyan, megfelelő méretű, esztétikus és elfogadható árú dobozt, ami erre a célra tökéletesen alkalmas és szükség esetén tovább bővíthető ez a függvénygenerátor tápegységgel, valamint vobbler- és markergenerátorral, hogy egy komplett hangfrekvenciás mérőhelyünk legyen. A nyák méretét ennek megfelelően választottuk meg, mert így a dobozolhatóság nagyon egyszerű és a belső térfigat jelentős része üresen maradt. (Az



17. ábra

előlap fotója a 16. ábrán látható.) A konstrukció fenti kötöttsége miatt ezt az áramkört kizárólag csak a szerző által összeállított egységcsomagból érdemes megépíteni! Ebben mindig igyekszünk Önnek mérethelyes és jó minőségű alkatrészekkel biztosítani az eredményes munkához. (Az egységcsomagot a működő mintadarab megtekintésével egybekötve megvásárolhatja Hobbi Elektronika szaküzletben.)

A panel alapos ellenőrzése után a 17. ábra alapján beültethetjük az alkatrészeket. Először az átkötéseket forrasztjuk be, majd sorban a diódákat, ellenállásokat, IC-eket, trimmereket, kondenzátorokat, tranzisztorokat. A TDA2030-ra szereljük hűtőbordát!

Ha mindez kész, kössük a tápot a generátor paneljára, de még ne kapcsoljuk rá feszültséget! Kapcsoljuk a K₁-et az 1 kHz ... 11 kHz frekvenciatartománynak megfelelő állásba, a K₂-t állítsuk háromszögjel-állásba, a P₈ po-

tenciometert csavarjuk minimumra, az összes többi potenciometert állítsuk középpállásba! Az R₁₁ lábait zárjuk rövidre. Most kapcsoljuk be a tápot, a kimenetre csatlakoztassunk voltmért és a P₉ trimmerrel állítsuk be a kimeneti feszültséget 0-ra!

A P₈ potenciometert csavarjuk maximumra, a kimenetre csatlakoztassunk oszcilloszkópot és állítsuk a P₆-ot úgy, hogy a háromszögjel amplitúdója csúcstól csúcsig mérve 10 V legyen! A P₇-tel állítsuk a kimenőjel DC szintjét 0-ra. A P₆ és P₇ potenciometerek kölcsönösen befolyásolják egymást, ezért ezek beállítását többször is meg kell ismételni.

Ezután kapcsoljuk a K₂-t szinusza és a P₄, P₅ potenciometerekkel csökkentjük minimálisra a szinuszjel torzítását. Állítsuk be a frekvenciaskálák alsó és felső határait. A P₂ potmétert forgassuk el balra ütközésig: a csúszóérintkezője kerüljön az IC_{2d} kimenetére.

Oszcilloszkóppal, vagy frekvenciamérővel mérve a generátor frekvenciáját és állítsuk a P₁-el 1 kHz-re. Csavarjuk a P₂-t jobbra ütközésig, majd a P₃-mal állítsuk a frekvenciát 11 kHz-re. A többi frekvenciaskálára ez a beállítás automatikusan érvényes, ha a C₃ ... C₆ kondenzátorok értéke megfelelően pontos.

A panelen levő kimenetek és a kimeneti csatlakozók huzalozására használjunk árnyékolt huzalt! Ha a kimenet DC-szintjét folyamatosan szabályozhatóvá szeretnénk tenni, akkor a P₉ trimmerpotenciometert cseréljük tengelyesre, értékét pedig csökkentjük 10 kΩ-ra; az R₂₁ ellenállást cseréljük 22 kΩ-ra.

Ha a kimeneten 5 V-on kívül 12 V amplitúdójú négyszögjelet is akarunk, akkor az R₉ föld felőli lábát forrasztuk ki és iktassunk be egy kapcsolót!

A kapcsoló bekapcsolt állapotában a négyszögjel 5 V, kikapcsolva pedig 12 V amplitúdójú lesz.

ÁRAJÁNLATOK

A 300 W-os erősítő, a tápegység és a védelem mintadarabja megtekinthető, egységcsomagban megvásárolható a HOBBI ELEKTRONIKA szaküzletben.

300 W-os erősítő komplett egységcsomag hűtőbordával, VFET-tel	17.600 Ft
Komplett egységcsomag a végtranzisztorok nélkül	9.600 Ft
2SK135, 2SJ50, 1 db	3.600 Ft
IRF530/IRF9530, 1 db	740 Ft
8 db válogatva	6.000 Ft
IRF630/IRF9630, 1 db	840 Ft
8 db válogatva	8.000 Ft
Panel	800 Ft
Védelem végfokokhoz – komplett egységcsomag	1.800 Ft
Tápegység (csak részegységekben kapható)	
Trafó	4.900 Ft
Graetz-híd	595 Ft
Hangfrekvenciás függvénygenerátor-kit (dobozzal):	8.700 Ft

Folyamatosan kapható egységcsomag, panel és részegység a Rádiótechnikában és Hobby Elektronikában korábban megjelent cikkeimhez is. Ezek egy része működés közben megtekinthető, kipróbálható. A vidéki olvasóknak segít a szerző levelező-egységcsomagküldő szolgáltatása. A megrendelt csomagot postán utánvétellel elküldöm. Telefonon és levélben is rendelhet. A Hobby Elektronikához nem kell hosszú levél. Rendelését röviden, egyértelműen közölje. Az üzletben beszerezhető a Rádiótechnika, a Rádiótechnika Évkönyve, a Hobby Elektronika korábbi számai is. FIGYELEM! Az egységcsomagban vásárolt áramkörökre garanciát nem vállalunk! A nem működő áramkörök élesztését a mintadarab bemutatásával, vagy szaktanácsadással segítjük.

Levélcím: Hobbi Elektronika, 1656 Budapest, Pf. 50.
 Üzletcím: Budapest VII., Dózsa György út 16. (Jobbágy u. sarok.)
 Nyitva: H – P-ig 10 – 17-ig, zárás után üzenetrögzítő.
 Tel./fax: 322-8892

Fizessen elő a

RÁDIÓTECHNIKA és a

hobby

elektronika

folyóiratokra!

Címünk: 1374 Budapest, Pf. 603. Tel./fax: 217-0262

A szerkesztőségben regisztrált HE előfizetőknek díjmentes nyak-film melléklet.

Így biztosan hozzájut!

Sipos Attila okl. vill. üzemmérnök, Dr. Molnár Tamás okl. fizikus

A MIDI kb. egy évtizede szolgálja zenei interfész-szükségeinket. Azonban bármennyire is jól működő rendszer, mégis vannak olyan alkalmazások (pl. alternatív kontrollerek), ahol eddig nem volt igazán jól használható. Ezek egyike a MIDI-gitár, amelynek növekvő népszerűsége megköveteli, hogy foglalkozzunk vele. Az utóbbi időben kezdenek megjelenni a MIDI felváltására hivatott más protokollok (pl. ZIPI) is, ezek alkotják másik témánkat.

A fentiekén kívül néhány táblázatban összefoglaljuk az összes MIDI-kódot, valamint három szabványt is többé-kevésbé áttekintünk, úgymint a MIDI stúdióvezérlést, a zenei világban ma már elterjedten használt SCSI-t, és az AES/EBU rendszert, amely szorosan kapcsolódik tavalyi cikkünkhöz. Mindenhol erőteljesen támaszkodunk a korábbi cikkeinkben leírtakra, ezért csak azt magyarázzuk, amit feltétlenül szükséges. Reméljük, a közölt specifikációk illetve leírások hasznára válnak a kezdő és haladó Olvasóknak egyaránt.

MIDI táblázatok

Gyakran előfordul, hogy valamilyen okból tudnunk kell, egy adott zenei hangot melyik szám képviseli a MIDI rendszerben. Az 1. táblázat segítségével ezután könnyen megtalálhatók a keresett párok. A MIDI-vel komolyabban foglalkozó olvasóknak szánjuk a 2. és 3. táblázatokat, amelyekben összefoglaltuk a ma érvényes összes MIDI státusz ill. adatbyte-ot, valamint a MIDI-kontrollereket és üzem módváltó utasításokat. Bízunk benne, hogy ezek az információk segítséget fognak nyújtani mind hibakereséskor, mind pedig a különböző MIDI elektronikák fejlesztése során.

MIDI kontra ZIPI

Sajnálatos, de már vannak néhányan, akik szerint ideje lenne a MIDI-t valami jobb protokollal felváltani. Eddig azonban senki sem tett sokat a nyilvánvaló problémák megoldására. A vélemények különböznek azt illetően, hogy a 31,25 kbaud átviteli sebesség elég gyors-e. Valószínűleg elegendő egy átlagos felhasználó adataihoz, de nem elég nagyobb sysex minták átviteléhez.

Ha tovább akarjuk fejleszteni a protokollt, több adatot kell küldeni, növelni kell a sávszélességet. A mai MIDI mellett kardskodók szerint a MIDI az időkések kevesebb, mint harmadánál felelős, mert azt jórészt a szintetizátor válaszsideje teszi ki, és bár ezen a téren a helyzet javul, a MIDI felgyorsítása

szükségtelen. A MIDI-nek ma már nagyszámú kiterjesztése is létezik (MIDI Sample Dump, MIDI File Format, MIDI Show Control stb.).

Azoknak, akik sok készülék gyors összeköttetését igénylik, két választási lehetőségük van: 1. több portú illesztőegység (már szinte szabvány a professzionális alkalmazásokban) 2. a Lone Wolf MIDILAN, ahol illesztőegységek segítségével néhány helyi MIDI-rendszer kapcsolható össze nagy sebességű optikai hálózattá, amely kiterjeszhető nagy területen elhelyezkedő sok eszköz fölé. A szűk keresztmetszet a MIDI és a LAN illesztőegység talál-

kozásánál van. A MIDI-n való hangminta-átvitel tényleg szörnyen lassú, de működik a legtöbb MIDI elrendezésben, nagysebességű megoldásként pedig ott van az SCSI a samplerok számára. Az SCSI és a MIDI egyidejűleg létezik, és a legigényesebb felhasználóknak új szabványt jelent.

A billentyűzet összekapcsolására a hangmodulokkal eddig jól szolgált a MIDI. Még a sebessége is megfelelő volt adatok átvitelére egyszerű billentyűzet használata esetén. Egy tíz hangú akkord kiküldhető 6,7 ms alatt, alig észrevehető késéssel. A billentyűzetből származó folytonos vezérlő információknak általában nincs több, mint három paramétere (pitch bend, moduláció és aftertouch).

A problémák akkor jelentkeznek, amikor alternatív vezérlőket próbálunk szintetizátorokhoz kapcsolni. A polifónikus eszközök, mint pl. a gitár, könnyen elárasztanak egy MIDI-csatornát adatokkal. Egy 7-bites hajlítás másodpercenkénti százszor való frissítése hat húr esetén már felülmúlja a MIDI sávszélességét.

A MIDI-t valójában billentyűs hangszerekhez tervezték, ezért sok korlátozás öröklődött információs el-

1. táblázat. A MIDI hangok sorszáma a különböző oktávokban

Oktáv	A hangok száma											
	C	C#	D	D#	E	F	F#	G	G#	A	A#	B
0	0	1	2	3	4	5	6	7	8	9	10	11
1	12	13	14	15	16	17	18	19	20	21	22	23
2	24	25	26	27	28	29	30	31	32	33	34	35
3	36	37	38	39	40	41	42	43	44	45	46	47
4	48	49	50	51	52	53	54	55	56	57	58	59
5	60	61	62	63	64	65	66	67	68	69	70	71
6	72	73	74	75	76	77	78	79	80	81	82	83
7	84	85	86	87	88	89	90	91	92	93	94	95
8	96	97	98	99	100	101	102	103	104	105	106	107
9	108	109	110	111	112	113	114	115	116	117	118	119
10	120	121	122	123	124	125	126	127				

2. táblázat. A MIDI státusz- és adatbájtok összefoglalása

Státuszbájt 1. bájt			Funkció	Adatbájt	
Bináris	Hexa	Decimális		2. bájt	3. bájt
10000000	80	128	Chan 1 Note off	Note number (127)	Velocity (127)
10000001	81	129	Chan 2 Note off		
10000010	82	130	Chan 3 Note off		
10000011	83	131	Chan 4 Note off		
10000100	84	132	Chan 5 Note off		
10000101	85	133	Chan 6 Note off		
10000110	86	134	Chan 7 Note off		
10000111	87	135	Chan 8 Note off		
10001000	88	136	Chan 9 Note off		
10001001	89	137	Chan 10 Note off		
10001010	8A	138	Chan 11 Note off		
10001011	8B	139	Chan 12 Note off		
10001100	8C	140	Chan 13 Note off		
10001101	8D	141	Chan 14 Note off		
10001110	8E	142	Chan 15 Note off		
10001111	8F	143	Chan 16 Note off		
10010000	90	144	Chan 1 Note on	0-127	0-127
10010001	91	145	Chan 2 Note on		
10010010	92	146	Chan 3 Note on		
10010011	93	147	Chan 4 Note on		
10010100	94	148	Chan 5 Note on		
10010101	95	149	Chan 6 Note on		
10010110	96	150	Chan 7 Note on		
10010111	97	151	Chan 8 Note on		
10011000	98	152	Chan 9 Note on		
10011001	99	153	Chan 10 Note on		
10011010	9A	154	Chan 11 Note on		
10011011	9B	155	Chan 12 Note on		
10011100	9C	156	Chan 13 Note on		
10011101	9D	157	Chan 14 Note on		
10011110	9E	158	Chan 15 Note on		
10011111	9F	159	Chan 16 Note on		
10100000	A0	160	Chan 1 Polifonikus aftertouch	Lásd 3. táblázat	Lásd 3. táblázat
10100001	A1	161	Chan 2 Polifonikus aftertouch		
10100010	A2	162	Chan 3 Polifonikus aftertouch		
10100011	A3	163	Chan 4 Polifonikus aftertouch		
10100100	A4	164	Chan 5 Polifonikus aftertouch		
10100101	A5	165	Chan 6 Polifonikus aftertouch		
10100110	A6	166	Chan 7 Polifonikus aftertouch		
10100111	A7	167	Chan 8 Polifonikus aftertouch		
10101000	A8	168	Chan 9 Polifonikus aftertouch		
10101001	A9	169	Chan 10 Polifonikus aftertouch		
10101010	AA	170	Chan 11 Polifonikus aftertouch		
10101011	AB	171	Chan 12 Polifonikus aftertouch		
10101100	AC	172	Chan 13 Polifonikus aftertouch		
10101101	AD	173	Chan 14 Polifonikus aftertouch		
10101110	AE	174	Chan 15 Polifonikus aftertouch		
10101111	AF	175	Chan 16 Polifonikus aftertouch		
10110000	B0	176	Chan 1 Kontroller	nincs	nincs
10110001	B1	177	Chan 2 Kontroller		
10110010	B2	178	Chan 3 Kontroller		
10110011	B3	179	Chan 4 Kontroller		
10110100	B4	180	Chan 5 Kontroller		
10110101	B5	181	Chan 6 Kontroller		
10110110	B6	182	Chan 7 Kontroller		
10110111	B7	183	Chan 8 Kontroller		
10111000	B8	184	Chan 9 Kontroller		
10111001	B9	185	Chan 10 Kontroller		
10111010	BA	186	Chan 11 Kontroller		
10111011	BB	187	Chan 12 Kontroller		
10111100	BC	188	Chan 13 Kontroller		
10111101	BD	189	Chan 14 Kontroller		
10111110	BE	190	Chan 15 Kontroller		
10111111	BF	191	Chan 16 Kontroller		

Státuszbájt 1. bájt			Funkció	Adatbájt	
Bináris	Hexa	Decimális		2. bájt	3. bájt
11000000	C0	192	Chan 1 Program change	Program-szám (0-127)	Nincs
11000001	C1	193	Chan 2 Program change		
11000010	C2	194	Chan 3 Program change		
11000011	C3	195	Chan 4 Program change		
11000100	C4	196	Chan 5 Program change		
11000101	C5	197	Chan 6 Program change		
11000110	C6	198	Chan 7 Program change		
11000111	C7	199	Chan 8 Program change		
11001000	C8	200	Chan 9 Program change		
11001001	C9	201	Chan 10 Program change		
11001010	CA	202	Chan 11 Program change		
11001011	CB	203	Chan 12 Program change		
11001100	CC	204	Chan 13 Program change	(0-127)	Lásd 3. táblázat
11001101	CD	205	Chan 14 Program change		
11001110	CE	206	Chan 15 Program change		
11001111	CF	207	Chan 16 Program change		
11010000	D0	208	Chan 1 Csatorna aftertouch		
11010001	D1	209	Chan 2 Csatorna aftertouch		
11010010	D2	210	Chan 3 Csatorna aftertouch		
11010011	D3	211	Chan 4 Csatorna aftertouch		
11010100	D4	212	Chan 5 Csatorna aftertouch		
11010101	D5	213	Chan 6 Csatorna aftertouch		
11010110	D6	214	Chan 7 Csatorna aftertouch		
11010111	D7	215	Chan 8 Csatorna aftertouch		
11011000	D8	216	Chan 9 Csatorna aftertouch	LSB (0-127)	MSB (0-127)
11011001	D9	217	Chan 10 Csatorna aftertouch		
11011010	DA	218	Chan 11 Csatorna aftertouch		
11011011	DB	219	Chan 12 Csatorna aftertouch		
11011100	DC	220	Chan 13 Csatorna aftertouch		
11011101	DD	221	Chan 14 Csatorna aftertouch		
11011110	DE	222	Chan 15 Csatorna aftertouch		
11011111	DF	223	Chan 16 Csatorna aftertouch		
11100000	E0	224	Chan 1 Pitch bend tartomány		
11100001	E1	225	Chan 2 Pitch bend tartomány		
11100010	E2	226	Chan 3 Pitch bend tartomány		
11100011	E3	227	Chan 4 Pitch bend tartomány		
11100100	E4	228	Chan 5 Pitch bend tartomány		
11100101	E5	229	Chan 6 Pitch bend tartomány		
11100110	E6	230	Chan 7 Pitch bend tartomány		
11100111	E7	231	Chan 8 Pitch bend tartomány		
11101000	E8	232	Chan 9 Pitch bend tartomány		
11101001	E9	233	Chan 10 Pitch bend tartomány		
11101010	EA	234	Chan 11 Pitch bend tartomány		
11101011	EB	235	Chan 12 Pitch bend tartomány		
11101100	EC	236	Chan 13 Pitch bend tartomány		
11101101	ED	237	Chan 14 Pitch bend tartomány		
11101110	EE	238	Chan 15 Pitch bend tartomány		
11101111	EF	239	Chan 16 Pitch bend tartomány		
11110000	F0	240	System Exclusive	a gyártó cég ide	gyártó specifikus
11110001	F1	241	System Common - definiálatlan	?	?
11110010	F2	242	System Com Song Position Pointer	LSB	MSB
11110011	F3	243	System Com Song Select (Song#)	(0-127)	nincs
11110100	F4	244	System Common - definiálatlan	?	?
11110101	F5	245	System Common - definiálatlan	?	?
11110110	F6	246	System Com tune request	nincs	nincs
11110111	F7	247	System Com-end SysEx (EOX)		
11111000	F8	248	System real time grajel		
11111001	F9	249	System real time definiálatlan		
11111010	FA	250	System real time start		
11111011	FB	251	System real time folytatás		
11111100	FC	252	System real time stop		
11111101	FD	253	System real time definiálatlan		
11111110	FE	254	System real time aktív érzékelés		
11111111	FF	255	System real time sys reset		

3. táblázat. A MIDI kontroller és üzemmódváltó utasítások

2. bájt érték			Funkció	3. bájt	
Bináris	Hexa	Decimális		Értéke	Használva
0000000	00	0	Folyamatos kontroller #	MSB	
0000001	01	1	Modulációs kérék		
0000010	02	2	Breath kontroller		
0000011	03	3	Folyamatos kontroller #		
0000100	04	4	Lébszabályozó		
0000101	05	5	Portamento idő		
0000110	06	6	Adatbevitel		
0000111	07	7	Hangerő		
0001000	08	8	Folyamatos kontroller #8		
0001001	09	9	Folyamatos kontroller #8		
0001010	0A	10	Folyamatos kontroller #9		
0001011	0B	11	Folyamatos kontroller #10		
0001100	0C	12	Folyamatos kontroller #11		
0001101	0D	13	Folyamatos kontroller #12		
0001110	0E	14	Folyamatos kontroller #13		
0001111	0F	15	Folyamatos kontroller #14		
0010000	10	16	Folyamatos kontroller #15		
0010001	11	17	Folyamatos kontroller #16		
0010010	12	18	Folyamatos kontroller #17		
0010011	13	19	Folyamatos kontroller #18		
0010100	14	20	Folyamatos kontroller #19		
0010101	15	21	Folyamatos kontroller #20		
0010110	16	22	Folyamatos kontroller #21		
0010111	17	23	Folyamatos kontroller #22		
0011000	18	24	Folyamatos kontroller #23		
0011001	19	25	Folyamatos kontroller #24		
0011010	1A	26	Folyamatos kontroller #25		
0011011	1B	27	Folyamatos kontroller #26		
0011100	1C	28	Folyamatos kontroller #27		
0011101	1D	29	Folyamatos kontroller #28		
0011110	1E	30	Folyamatos kontroller #29		
0011111	1F	31	Folyamatos kontroller #30		
0100000	20	32	Folyamatos kontroller #0		
0100001	21	33	Modulációs kérék		
0100010	22	34	Breath kontroller		
0100011	23	35	Folyamatos kontroller #3		
0100100	24	36	Lébszabályozó		
0100101	25	37	Portamento idő		
0100110	26	38	Adatbevitel		
0100111	27	39	Hangerő		
0101000	28	40	Folyamatos kontroller #8		
0101001	29	41	Folyamatos kontroller #9		
0101010	2A	42	Folyamatos kontroller #10		
0101011	2B	43	Folyamatos kontroller #11		
0101100	2C	44	Folyamatos kontroller #12		
0101101	2D	45	Folyamatos kontroller #13		
0101110	2E	46	Folyamatos kontroller #14		
0101111	2F	47	Folyamatos kontroller #15		
0110000	30	48	Folyamatos kontroller #16		
0110001	31	49	Folyamatos kontroller #17		
0110010	32	50	Folyamatos kontroller #18		
0110011	33	51	Folyamatos kontroller #19		
0110100	34	52	Folyamatos kontroller #20		
0110101	35	53	Folyamatos kontroller #21		
0110110	36	54	Folyamatos kontroller #22		
0110111	37	55	Folyamatos kontroller #23		
0111000	38	56	Folyamatos kontroller #24		
0111001	39	57	Folyamatos kontroller #25		
0111010	3A	58	Folyamatos kontroller #26		
0111011	3B	59	Folyamatos kontroller #27		
0111100	3C	60	Folyamatos kontroller #28		
0111101	3D	61	Folyamatos kontroller #29		
0111110	3E	62	Folyamatos kontroller #30		
0111111	3F	63	Folyamatos kontroller #31		

2. bájt érték			Funkció	3. bájt	
Bináris	Hexa	Decimális		Értéke	Használva
0100000	40	64	Sustain pedál on/off	0 = off	127 = on
0100001	41	65	Portamento on/off		
0100010	42	66	Sustentato on/off		
0100011	43	67	Soft pedál on/off		
0100100	44	68	Definiálatlan on/off		
0100101	45	69			
0100110	46	70			
0100111	47	71			
01001000	48	72			
01001001	49	73			
01001010	4A	74			
01001011	4B	75			
01001100	4C	76			
01001101	4D	77			
01001110	4E	78			
01001111	4F	79			
01010000	50	80	Definiálatlan	127	
01010001	51	81			
01010010	52	82			
01010011	53	83			
01010100	54	84			
01010101	55	85			
01010110	56	86			
01010111	57	87			
01011000	58	88			
01011001	59	89			
01011010	5A	90			
01011011	5B	91			
01011100	5C	92			
01011101	5D	93			
01011110	5E	94			
01011111	5F	95			
01100000	60	96	Adatbevitel +1		
01100001	61	97	Adatbevitel -1		
01100010	62	98	Definiálatlan	?	
01100011	63	99			
01100100	64	100			
01100101	65	101			
01100110	66	102			
01100111	67	103			
01101000	68	104			
01101001	69	105			
01101010	6A	106			
01101011	6B	107			
01101100	6C	108			
01101101	6D	109			
01101110	6E	110			
01101111	6F	111			
01110000	70	112			
01110001	71	113			
01110010	72	114			
01110011	73	115			
01110100	74	116			
01110101	75	117			
01110110	76	118			
01110111	77	119			
01111000	78	120			
01111001	79	121			
01111010	7A	122	Lokális vezérfés on/off	0 = off	127 = on
01111011	7B	123	Minden hang ki	0	
01111100	7C	124	Omni mód off		
01111101	7D	125	Omni mód on		
01111110	7E	126	Poly mód off		
01111111	7F	127	Poly mód on	0	

rendezésében, úgy mint a rögzített hang-számok, billentyűsebesség és így tovább. A MIDI (mint szabvány) buta, nem különbözteti meg a jelentős és jelentéktelen eseményeket, nem tudja rangsorolni azokat. Sáv szélességtől függetlenül, a MIDI-adatok billentyűs, vagy legalábbis ütős vezérlő eszközt feltételeznek. A MIDI note on parancs egy oszthatatlan egyesítése az időzítés-, hangmagasság- és sebesség információknak. Ez teljesen megfelelő egy billentyűzetnél, ahol egy billentyű leütésakor az összes szükséges információ egyidejűleg ismert.

A MIDI-nek nincs absztrakciós képessége, és nem tud mit kezdeni olyan eseményekkel, mint gitárhúr-rezonanciák, ütések, fojtás. Mindezek továbbíthatók új hang-kiterjesztésként, vagy mint vezérlő információk nagy és nem hatékony kötegei.

A MIDI 2.0 jelenleg az eredeti specifikációhoz hozzáadott kiterjesztések formájában létezik. A szerzők szerint a MIDI megfelelő a mindennapi feladatok túlnyomó többségének megoldásához, de minták átvitelére nem való. Úgy gondoljuk, hogy mindenki, aki már átélt 15 perc várakozást, amíg a néhány száz kbyte minta átjut egyik eszközről a másikra, osztja a véleményünket. Az alábbiakban tekintsük át a MIDI e sorok írásakor létező alternatíváit, különös tekintettel a ZIPI-re, amelyet létjogosultsága miatt kissé bővebben ismertetünk.

1. Firewire:

Az Apple új, gyors soros zenei adatátviteli protokollja. A frekvenciafeloldás 16 bit, a maximális burst sebesség 98,3 Mb/s, amely 393,2 Mb/s-ra növelhető. A maximális kitarított (sustain) átviteli sebesség 40 MB/s. A zárt hurkot kivéve az eszközök bármely módon összeköthetők. A leghosszabb kábel, amit az Apple használ, 15 láb, ami azt jelenti, hogy az eszközök 200 lábra lehetnek (megjegyzés: úgy látszik, a 10 m (30 láb) hosszú kábelek is működnek). Kiterjesztés: 63 eszköz egy helyi csoportban. Hidat használva maximum 1023 csoport kapcsolható össze. Jelszintek: kevesebb mint 200 mV, 4 mA (nagyon alacsony RF kibocsátás). Táplálás: a kábelek 8-40 V DC feszültséget tudnak szállítani, maximum 1,5 A áramerősséggel. A kis fogyasztású eszközök közvetlenül erről táplálhatók. Költség: kevesebb mint az

SCSI. Professzionális zenei eszközként egyelőre nem sikeres.

2. SCSI (lásd külön is):

Az SMIDI már létezik. A sáv szélesség elegendő néhány száz MIDI-csatornához, valamint a minták és hullámformák átviteléhez. Nagy hibája, hogy a távolság és a teljes készülék szám egyaránt korlátozott.

3. Ethernet:

Manapság a 2 Mbit/sec átviteli sebesség csavart érpáron egy szabványos olcsó technológia, és már bemutatják a 16 Mbit/s sebességű átviteli rendszert is. A vékony Ethernet olcsó koax kábelrel működik, áthidal 180 m-t is, és harminc eszköz rákapcsolható komoly gond nélkül. Egy PC-be való 16-bites kártya ára ma 8000 Ft körül van (pl. SMC Ultra Tiger). A 2 Mbit/s token ring gyűrű és a 10 Mbit/s Ethernet csavart érpáron elterjedt dolog, és a 100 Mbit/s CDDI (FDDI protokoll csavart érpárú, árnyékolt vagy árnyékolatlan rézvezeték) kezd egyre inkább elérhetővé válni. Még drága, de várható az elterjedése.

Zenei alkalmazás szempontjából az Ethernet hibája, hogy az ütközések észlelése és javítása kiszámíthatatlan késéseket okoz. Ennek oka az, hogy az Ethernet buszrendszerű, nem pedig két pont közti összeköttetés (mint a MIDI). Az összes eszköz versenyezni fog a sáv szélességért, azonban az összes eszköz egyidejűleg vehet, míg csak egy adhat. De ez nem lehet probléma, mivel a sáv szélesség 10 Mbit/s, és ha az átviteli sávnak csak 10%-át is használjuk, az még mindig nyolcszorosa a jelenleg rendelkezésre állónak. Feltételezhető, hogy a legújabb szabvány, az ATM megoldja ezt a gondot, garantálva a sáv szélességet a magas prioritású felhasználóknak, kis adatcsomagok (kb. 50 byte) átvitelével.

4. ZIPI: (Eredet és motiváció)

A billentyűzet stílusú elektronikus hangszerek elválasztják a játékost a hangot előállító elemtől. Egy billentyűnyomás események láncolatát indítja el a hang előállításához. A zenésznek már csak annyi kreatív választása marad, hogy a billentyűt mikor engedi el. A kereskedelemben hozzáférhető, korai szintetizátorok monofónikusak és nem

dinamikusak voltak. A technika fejlődésével a készülékek polifónikusak lettek és képessé váltak a dinamika kezelésére is. A dinamikus billentyűzetten kívül az aftertouch, különböző joystick-ek, modulációs kerekek és pedálok is segítettek a zenésznek a minél kifejezőbb játékban. Az ilyen segéd-eszközök nem új dolgok: a templomi orgonák pl. nem dinamikusak, de a hangerő pedállal vezérelhető.

Másféle hangszerek (fafúvósok, rezesek, vonósok stb.) mind közvetlen kapcsolatba hozzák a játékost a vibráló elemmel, amely rezgőnyelv, húr vagy légoszlop. Hangok tucatjaira kiterjedő korlátozott kontroll helyett ezek a hangszerek kifinomult és bensőséges vezérlést biztosítanak egyetlen, vagy legfeljebb néhány hang fölött.

A MIDI előtti időkben az artikulációt elválasztották a hangmagasságtól, és az összes vezérelhető paramétert egyformán kezelték. A sáv szélesség és felbontás nem számított, de a jó intonáció folytonos erőfeszítés volt, hasonlóan a hegedűjátékhoz. A hanghajtások és dinamikai váltások simák és egyszerűek voltak, a frekvenciastabilitás azonban probléma maradt. A frekvenciamoduláció és a digitális szintézis más formáinak felbukkanása a feszültségvezérelt oszcillátorokat és szűrőket úgymond elavulttá tette. A hangkeltésnek ezen, akkor divatos formái elterelték a figyelmet a szintézis számos egyéb lehetőségéről. Bár a hangszerek összekötése egyszerűsödött, a vezérlési lehetőség csökkenése sokaknak, főleg az alternatív vezérlőket felhasználó muzikusoknak csalódást keltő volt. A mintavevők megjelenése és végleges monopolizációja a szintetizátor-piacon új hangzásbeli problémákat teremtett. A minták, mint tudjuk, nem folytonosak, hanem csak bizonyos hangmagasság-tartományokat fognak át. Ezért sok minta kell, hogy a hang mindegyik oktávban természetesen szóljon. Valóságos művészet úgy mintavételezni, hogy az egyik mintáról a másikra való átmenet ne legyen hallható. A hangszínváltozások is általában korlátozottak, a legtöbb esetben egyszerű szűrésre vagy ringmodulációra van lehetőség. Még egy vibrátót is gyakran a minta határoz meg, nem pedig az előadó. Emiatt egyre több olyan zenész van, aki vágyódik a hangszerével való teljesebb párbeszédre. A nosztalgia még a régi feszültségvezérelt szintetizátorok utáni vágyat is megteremtette. Ez esetben vi-

szont feladjuk az akusztikus hangszerek pontos reprodukcióját a vezérlésért, ami ugye sajnálatos választás. Elfogadható analóg hangzásokat digitális szintetizátorral előállítani úgy, hogy elegendő vezérlési lehetőségünk is legyen, igen nehéz, pillanatnyilag a Kurzweil K2000 illetve K2500 nevű fejedelmi hangszerekkel lehet. Ezek a készülékek nagyjából moduláris analóg szintetizátorokat valósítanak meg, az igen bonyolult ún. V.A.S.T. technikával, szükség esetén mintavevőként is funkcionálva. Az analóg szintézisre egyébként előbb-utóbb rászánunk egy cikket.

Az alternatív vezérlőkkel kapcsolatban gyakori panasz, hogy nagy az időkésés az előadó játéka és a szintetizátor hallható válasza között. Amikor a Zeta Mirror 6 gitár (lásd MIDI-gitárok) a késéseket kevesebb mint 6 ms-ra korlátozta, a folytonos hangerőszabályozás lett a következő fontos követelmény. Legalább ennyire fontos lenne – mint az előzőekben vázoltuk – az akusztikus hangszer hangszínváltozásainak átvitele a digitális eszközökbe. Ez több és kifinomultabb vezérlő információ generálását és átvitelét teszi szükségessé.

A ZIPI zenei nyelv első koncepciójának kidolgozása 1989-ben kezdődött, a Zeta Music és a kaliforniai egyetem közreműködésével, és a téli NAMM kiállításon mutatták be 1993 januárjában és 1994-ben. A ZIPI fizikai részét 1994-ben valósították meg Intel 80386 alapú, Zilog 8530-as kártyával, ZIPI PAL-okkal és áramhurokkal. Az adatkapcsolat és az alapvető hálózati funkciók működtek, a megcélzott adatátviteli sebesség 250 kBaud volt.. Az összes kódot C programozási nyelvben írták, törekedtek a más processzorokra történő átvihetőségre.

Egy önálló ZIPI hub is fejlesztés alatt áll. Ez Motorola MC68302 MPU-t fog használni, négy ZIPI csatlakozóval, két MIDI port-tal (be és ki), és lesz egy interfész a számítógép buszhoz is. További ZIPI port-ok dumb hub-okkal hozzáadhatók, a használható eszközök legnagyobb száma 253.

Az Infinity Box az első ZIPI vezérlő. Egytől hatig terjedő analóg hangbemenettel vezérelhető, így együttműködhet a hangszerek többségével pl. hegedű, fuvola, stb. Az adatok a jelfeldolgozóból (Motorola DSP56002) egy általános célú feldolgozóba jutnak (Motorola MC68332), amely ZIPI for-

mátumú adatokat állít elő és küld a ZIPI kimenetre. Ezenkívül a ZIPI adatok egy részét kivonja, és a MIDI port-ra küldi.

Jelenleg létezik egy Frisco nevű program, amely Silicon Graphics, Inc. Indigo munkaállomásokon fut. Polifónikus minta minőségű hangokat állít elő valós időben, ZIPI-szerű vezérléssel. Mivel ez a technika oszcillátorok százait használja az analizált hangok újraszintetizálására, az intelligens magas szintű vezérlés ezen oszcillátorok felett egy nagy teljesítményű szintézis-technikát eredményez, amely képes nagy hűségű, kifinomult és intuitív zenei vezérlésre.

Alább bemutatunk néhány mintát ZIPI-alkalmazásokra. Megmutatjuk, hogyan építhetők be a ZIPI-be és ahol lehetséges, kiértékeljük a ZIPI teljesítményét.

ZIPI-gitár:

A Zeta Music hamarosan megjeleneti a ZIPI-kontroller és szintetizátor kombinációját. A vezérlő egy általános rendeltetésű hang-ZIPI átalakító lesz, tetszőleges hangforrások kapcsolhatók a bemenetére, és ZIPI vezérlőadatokat állít elő. A szintetizátor-rész fordított módon működik, fogadja a bejövő ZIPI-adatokat és hangokat szintetizál.

A vezérlő bármely készülékkel működni fog, de most feltételezzük hogy egy hexafónikus (hexaphonic) hangszedővel felszerelt gitárhoz csatlakozik (lásd MIDI-gitárok). Valós időben követi a gitár mind a hat húrjából származó hangmagasságot, loudness, brightness stb. információt, mindegyik paramétert 8-10 ms-onként frissítve. Az artikulációs információt is biztosítja, mindegyik húr esetében feljegyezve az események kezdetét és végét.

A beépített szintetizátor mintavisszajátszást fog használni, és képes lesz a vezérlő által megadott hangparaméterek változtatására. Így a szintézissel előállított hangok nemcsak a hangerőt és hangmagasságot, hanem az akusztikus hang finomságait is követik.

A lényeg, hogy a gitárosnak minél hatásosabb kontrollt adjunk a szintetizátorral előállított hangok felett. Ha pl. részlegesen némítja a húrokat tenyerével, egy szaxofon hangnak lélegzőbb, zajosabb karaktere lesz, ha teljesen némítja a húrokat bal kezével és úgy penget ritmikusan, egy zongorahangszín

pl. pontosan előállítja a húrokat ütő kalapács hangját, hangmagasság nélkül.

ZIPI-billentyűzet:

A ZIPI-billentyűzetek a MIDI-billentyűzetekhez hasonlóan üzeneteket küldenek a billentyű lenyomásakor, illetve felengedésekor. Valószínűleg a ZIPI-billentyűzet előre elrendez annyi ZIPI-hangot, amennyi billentyűje van, mindegyiket hangmagasság üzenetként kiküldve, de csak egyszer, bekapcsoláskor.

A hang be csomagnak van egy loudness leíró paramétere, amit a billentyű leütési sebességéből számítanak ki, ezt követi a hang artikuláció leíró (trigger). A hang ki csomag csak egy hang artikuláció leíró tartalmaz release. Hét overhead byte, három címbyte, három byte a hang loudness leírónak, és két byte az artikulációnak, az összesen 15 byte. 250 kBaud esetén 480 ms-ig tart ezt leadni. Akárcsak az összes ZIPI-vezérlőnek, egy ZIPI-billentyűzetnek képesnek kell lenni ún. raw adatok küldésére is, ahelyett hogy leképezné azokat olyan paraméterek formájába, mint a loudness és hangmagasság. Ebben az üzemmódban a billentyűszám helyettesíti a hangmagasságot, és a billentyűsebesség a loudness-t.

A ZIPI-billentyűzetet az alternatív hangolások a vezérlő billentyűzetre jellemzők, nem pedig a szintetizátorra. Ne felejtjük el, hogy a ZIPI-ben a hangmagasság 16-bites mennyiség. A billentyűzetnek már van egy kiosztása a billentyűszámok és a hangmagasságok között; például tudja, hogy a közepes C billentyű ZIPI hangmagasság-értéke hexa 7900. Ha a zenész alternatív hangolásokat akar, a billentyűzet használhat egy eltérő kiosztást is, pl. a közepes C billentyűt hexa 78E2 vagy 792A ZIPI hangmagasság-értékkel.

ZIPI-vocoder:

A vocoder egy olyan készülék amely az egyik hangforrás frekvenciaspektrumát alkalmazza egy másikra (mivel nem mai találmány, a működési elvét ismertnek tételezzük fel). A vocoder-technika egy érdekes változatánál a vezérlőjeleken transzformációt alkalmazunk, az analizáló részben történő előállításuk és a kimeneti szűrőbank vezérlésére való felhasználásuk közötti időtartamban. Például hangsúlyozhat-

juk a bejövő jel hatását a vezérlőjel négyesgöcsítésével. További lehetőség a vezérlőjelek frekvenciaeltolása úgy, hogy mindegyik vezérlőjel a következó magasabb szűrő erősítését vezérelje. Ilyen átalakítások könnyen végrehajthatók, ha a vocoder két fele ZIPI-vel kommunikál. Tegyük fel, hogy van egy vocoder, a frekvenciaspektrumban észszerű módon elrendezett hűsz szűrővel. A ZIPI-t hűsz vezérlőjel kiküldésére fogjuk használni. Szokásos vocoder viselkedés esetén a vezérlő ZIPI-adatáramot közvetlenül a szintetizáló szűrőbankhoz kapcsoljuk. Az analizáló szűrőbank logaritmikus amplitúdót fog előállítani, a szintetizáló szűrőbankhoz pedig logaritmikus vezérlőjelet küldünk. Összetettebb hatás eléréséhez alkalmazhatunk némi ZIPI-jel transzformációt, feltételezhetően egy számítógépprogrammal.

Sample dump-ok:

A ZIPI-ben lesz egy külön alkalmazási réteg a hangmintáknak, rögzített header formával a mintavételezési frekvencia, csatornaszám stb. specifikálására. Ez a header valószínűleg olyan lesz, mint egy létező hangfájl szabvány, esetleg speciálisan a ZIPI-hez tervezve. A minta dump-ok a legtöbb esetben egyfajta csomagok, amiket ajánlott küldeményként kell küldeni, vagyis a vevő eszköznek igazolnia a csomag sikeres vételét.

A leghosszabb engedélyezett ZIPI-csomagnak 4096 adat byte-ja van, plusz még hét overhead byte, így a mintákat többszörös ZIPI-csomagokba kell tördelni. Egy ilyen csomag vétele után a fogadó eszköznek 8 byte nyugtázást vissza kell küldeni. Ezért 4096 adatbyte megbízható átvitele a hálózaton 4111 byte-ot igényel, ez 99,64%-os hatékonyság. A ZIPI alacsonyabb hálózati szinteken hardver CRC checksum ellenőrzést végez. Így adathiba esetén a vevő eszköz tudni fog róla. (Természetesen ilyenkor újra kell adni a rossz adatbyte-okat, ami lassítja a folyamatot, de még ez is jobb, mint egy hibás minta fájl.)

Hogy mit hoz a jövő? Valószínű, hogy az SCSI, Firewire, Ethernet vagy más olyan fizikai szintű rendszer, mely nem képes megbízható átvitelt nyújtani, nem fogja felváltani a MIDI-t, főleg, hogy az már benyomult olyan területekre is, ahová tervezői sosem szánták (keverés automatizálás, fényvezérlés).

A MIDI következó generációja egy jelentősen megváltozott protokoll lesz, amely több valós idejű információt ad a játékmódról, és gyorsabb lesz a minták valamint a szintetizátor-adatok átvitelét tekintve. Feltehetően eléri a 10 MB/s átviteli sebességet, hogy képes legyen megbirkózni ezzel a feladattal. Gondolhatunk-e kétrétegű megoldásra? A meglévő MIDI összeköttetéseket meg kellene tartani a valós idejű adatok átvitelére, és egyfajta helyi buszt kellene hozzáadni a nagytömegű adat pl. hangminták átviteléhez. A helyi buszkábel rövidebb lenne, főleg stúdióban való használatra. Ez akár egy egyszerű optikai kábel lehetne, amelynek hossza nem lenne korlátozott. A helyi buszadatok lehetnének kisebb csomagok, hogy – legalábbis részben – lehessen azokat továbbítani régi MIDI összeköttetéseken keresztül, hogy azok a muzsikusok is használhassák, akik még a régi MIDI-vel rendelkeznek. Így nem lenne szükség átalakítókra a régi eszközökhöz. A helyi buszon egy kiterjesztett protokoll lenne hozzáférhető, amely két status byte-ot használhatna a jelenlegi egy helyett, további csatornák, egy oktávon belül több hang stb. átvitelére.

Nem tudjuk, hogy a fentiekből mi, mennyi és főleg mikor fog megvalósulni, de az biztos, hogy a megoldás egy új, teljes szabvány kifejlesztése a MIDI termékek gyártói és a felhasználó zenészek közötti szoros együttműködéssel.

Az AES/EBU interfész

Ha a betűszó a bonyolultság mértéke, akkor a digitális hangberendezések összekötése bizonyára nehéz feladat. A rövidítések fele professzionális és ipari szervezetek neve, ez jelzi a téma politikai vonatkozását is. Annak idején az USA kongresszusa pl. belefoglalta a digitális interfész-szabványok tárgyalását a DAT magnókról folytatott vitába. Az analóg hangtechnikában könnyű az eszközök összekapcsolása (főleg, ha vannak line in és line out csatlakozók). Van néhány buktató, de ha a csatlakozók illeszkednek, a dolog működik. A legtöbb esetben az analóg kimenetek nagyjából megadott feszültségtartományban produkálnak kimenőjelet a megfelelő impedanciájú bemenetek számára. A csatlakozók nem egységesegek, de létezik három-négy alaptípus, és a szükséges közdarabok könnyen hozzáférhetőek. A szimmetrikus bemeneteket széleskörűen használ-

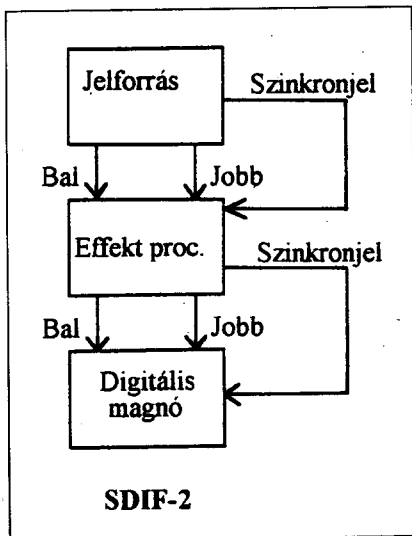
ják, az aszimmetrikusok (legalábbis a stúdióban) kevésbé elterjedtek. A földhurokkal, szintekkel, impedanciákkal és a nem összeillő csatlakozókkal vannak ugyan problémák, de a berendezések egészében jól működnek.

A digitális összeköttetés ennél bonyolultabb, legalábbis a tervező szempontjából. Az összes jellemzőt definiálni kell, akár az analóg összeköttetésnél, de az időzítéshez, valamint az adatformátumhoz tartozó fontos tényezők specifikálása is szükséges. A digitális jelek időben elkülönülnek, ezért a vevőt valamilyen módon szinkronizálni kell az adóhoz. Meg kell határozni az adatformátumot: soros-e vagy párhuzamos? A legnagyobb helyértékű bit az első vagy az utolsó legyen? Hány bit lesz egy mintában? Mi a helyzet a hibajavítással stb.?

Egy digitális illesztőegység belül bonyolult lehet, de használatának nem muszáj annak lennie. Elvben erre valók a szabványok. Ha a gyártók megegyeznek az összeköttetés részleteiről, a felhasználónak nem kell(ene) aggódnia emiatt. Ma az ún. Plug and Play a tervezési ideál (amely tapasztalataink szerint gyakran csak egy jól mutató címke a dobozon).

A Hangmérnökök Szövetsége (Audio Engineering Society, AES) 1982 óta dolgozik egy digitális audió összeköttetési szabványon az Európai Műsorszóró Szövetség (European Broadcasters Union, EBU) alkalmankénti részvételével. Erőfeszítései eredeti célja egy olyan általánosan elfogadott interfész tervezése volt, mely lehetővé teszi két digitális sztereó készülék, két analóg összekötéséhez hasonló, egyszerű módon való összekapcsolását. Közben a CD-játszók és R-DAT magnók gyártói megbeszéléseket folytattak a Japán Elektronikai Ipari Szövetség (EIAJ) közreműködésével. Bár a két csoport céljai időnként kereszttezték egymást, végül egy működőképes digitális hanginterfész-specifikáció alakult ki, amely megfelel az egyszerű sztereó átvitel követelményeinek, és széleskörűen alkalmazták a CD-játszóktól a munkaállomásokig és digitális többsávú gépekig terjedő tartományban.

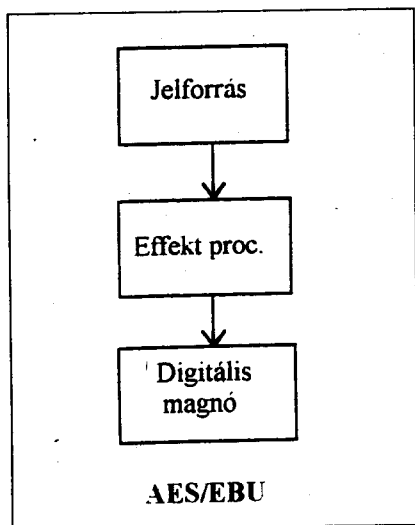
Persze nincs minden rendben az interfész körül. A szabványos AES/EBU csatlakozóval rendelkező készülékek közül nem mindegyik működik megfelelően más készülékkel, bár ahogy a specifikáció kétértelműségeit kiküszöbölik, az esélyek nap mint nap jobbakk-



1. ábra

ká válnak. Még léteznek korai készülékek, és néhány gyártó még ragaszkodik a háziszabványokhoz, illetve speciális adapterekre bízva a más gyártók készülékeivel való kommunikációt.

Mi olyan bonyolult a digitális hanginterfészben? Akárhogyan is nézzük, ez egyfajta adatátvitel. Nem használhatnánk a MIDI-t vagy valami effélét? És miért nem támogat mindenki egy szabványt teljes szívvel? A digitális hangjelnek van néhány sajátossága, amely teljesen eltérővé teszi az analóg hangjeltől, de még az olyan soros digitális adatátviteli szabványtól is, mint a MIDI. A digitális hangjel kínosan érzékeny az időzítésre. Az átviteli sebességet alapvetően meghatározza a minta-



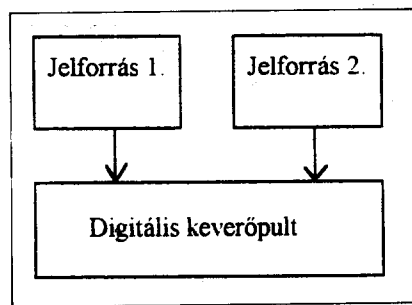
2. ábra

vételi frekvencia, amely professzionális alkalmazás esetén 44,1 kHz, 48 kHz, 32 kHz vagy 44,056 kHz. Elengedhetetlen, hogy a teljes hangminta pontosan a megfelelő intervallumban kerüljön a D/A átalakítóba, egyébként a hang zajos lesz. Egymilliomod másodpercnyi pontatlanság vagy ingadozás a kimenő minta időzítésében elfogadhatatlan mértékben emeli a zajszintet. A digitális hangjel adatsűrűsége igen nagy, közelítőleg ötvétszer gyorsabb, mint a MIDI.

A nagy időérzékenység miatt szükséges a kommunikáló eszközök belső óráinak valamilyen módon való egyeztetése. A valóságban nem létezik két pontosan egyformán járó óra, hacsak nincsenek közvetlenül összekötve egymással. Ha a két összekapcsolt digitális készülékben levő órák egymástól egy kicsit is eltérnek, akkor a szinkronból kiesve előbb-utóbb adatvesztést okoznak. Ez különösen kritikus a valós idejű feldolgozó eszközök, mint a digitális keverőpultok és effekt-processzorok esetén. A digitális magnetofonok szintén függenek a bejövő adatok mintavételi frekvenciájától, átvitelüket szinkronizálni kell, hogy az adatok megfelelő módon írhatók legyenek a szalagra.

Két módja van a szinkronizáló eszközök számára szükséges órajel biztosításának. Az egyik a szinkronizáló órajel biztosítása egy külön vezetéken. Ez leggyakrabban a mintavételi frekvenciájú 50% kitöltésű négyszögjel, de különösen az utómunkálatoknál, videó szinkronizáló jel is lehet. Ebben a rendszerben szükséges, hogy a láncban vagy hálózatban minden eszköz egyetlen master-órához csatlakozzon, melyet az egyik eszköz biztosít, vagy egy külső forrás lehet (pl. SDIF-2, 1. ábra). A lényeg, hogy a rendszerben minden eszköz ugyanahhoz az órához legyen kötve. Az eszközök kompatibilitásához az órajel és adatok fáziskapcsolatát is specifikálni kell.

A második megközelítés, amit az AES/EBU interfésznel és annak kommersz változataival használnak, az órajel digitális adatáramba való ágyazása (2. ábra). Ennek előnye, hogy egyszerűsíti a készülékek összekapcsolását (kevesebb vezeték), és enyhíti a láncban levő készülékek időzítési követelményein, mivel az adat meghatározottan kötődik az órajel fázisához. A saját órajelű rendszerek jól működnek, amíg az összes csatornát (kettő az AES/EBU és

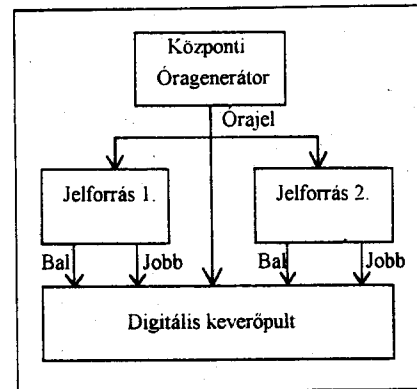


3. ábra

56 a MIDI esetében) egyetlen vonalon viszik át, vagy biztosítják a különböző vonalak szinkronizálását (mint egy többsávú felvevő kimenetei esetében). Azonban problémák merülnek fel, ha több mint egy független forrást használnak (3. ábra). Az ábrán látható digitális keverőpult pl. nem tudja, melyik jelforrás órajelét használja. Az órák együtt való működtetéséhez szükséges eszközök hiányában a két forrás rendszertelenül fut egymáshoz képest, és a fogadó eszközök csak az egyik órajelhez tudnak szinkronizálódni. Összetett rendszerekben (mint pl. egy általános stúdió) megoldást kell találni az összes forrás eszköz közös órajelének biztosítására (4. ábra).

Újabb javasoltak egy megoldást ezen nehézségek megoldására. Egy, formájában hangvonalhoz hasonló, külön vonalat kell a rendszerhez hozzáadni az órajel hordozására. Ez az AES/EBU-t egy nem belső időzítésű rendszerré teszi (hasonló lesz az SDIF-hez). Bár a javaslatot elfogadták, időbe telik, míg ez a megoldás a termékeken is megjelenik.

Az AES/EBU és rokonai olyan kezdeti gyermekbetegségekben szenvedtek, mint az eredeti specifikációban le-



4. ábra

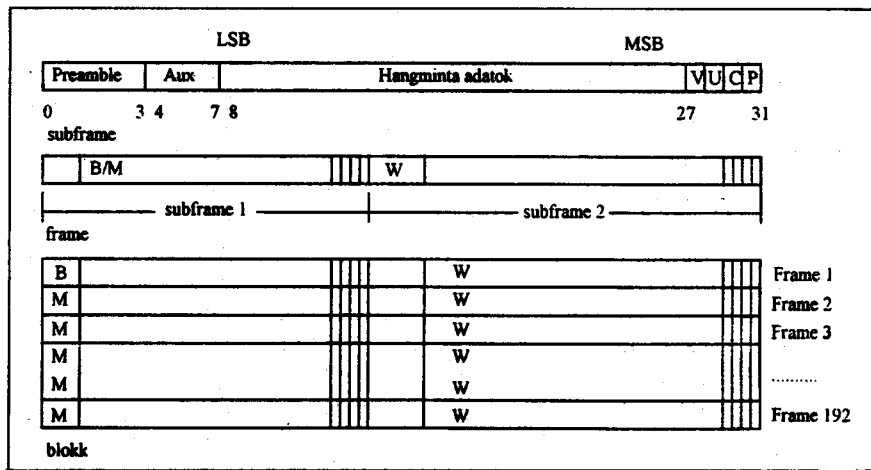
vő következtelenségek, a bonyolultság, a használatban levő más interfészekkel szembeni magas ár, számos gyártónak a szabvány korán történő bevezetésére irányuló buzgósága stb. A szabvány fejlődése során néha úgy tűnik, hogy a támogató szervezetek érdekei határozzák meg az egységesítés végét, és az eltérőség kezdetét. Jelenleg az AES/EBU szabvány alkalmazásának két fő területe a professzionális és a fogyasztói (kommersz) alkalmazások, utóbbi az optikai változattal. A kommersz alkalmazások egy részének koaxiális vagy RCA csatlakozója van. Számos AES/EBU interfész, különösen a korai változatok, nem képes az együttműködésre.

Mindezek a változatok közeliek egymáshoz, csak a szintekben, a csatlakozókban és a csatorna státuszbiték részleteiben különböznek (lásd alább). A szűklátókörű költségcsökkentés, a vevőkért folytatott verseny, és az új termékek elsőként történő piacra dobásának sürgetése azonban hátráltatja az egységes szabvány kialakulását.

Adatformátum

Az AES/EBU adatformátumát hierarchikusan rendezték el (5. ábra). A legalacsonyabb szinten az egyedi adatokat biphasz mark (kétfázisú jel) néven ismert formában kódolták, ami az információt az egyik feszültségállapotból a másikba való átmenetben tartalmazza. Mindig van egy átmenet a bitperiódus kezdeténél és végénél, ezek biztosítják az órajel információt. Egy további átmenet van a két adatblokk (cella) között, amikor a megfelelő adat 1. Az információt a hullámforma éléhez rendelve, a kódolás teljesen érzéketlen lesz a polarításra, azaz ugyanaz a bit jön ki az invertált hullámformából is.

A mintavétel adatait egy hangcsatornán egy subframe-be csoportosítják. Egy frame-ben két subframe van, így két hangcsatornára van lehetőség. Mindegyik subframe 32 bit hosszú. Az első négy bitet (preamble) arra használják, hogy jelezze a dekódoló áramkörnek az új subframe kezdetét és típusát. Mivel a hangadat bármilyen számszerű értéket felvehet, az egyedi szinkronizációs minta definiálásának egyedüli módja a biphasz mark dekódolási szabály megszegése, azaz hogy az átvitelnek minden bitperiódus élénél kell megtörténnie. A preamble-t 24 bit



5. ábra

hosszúságig terjedő hangadat követi, a legkisebb helyértékű bitet (LSB) továbbítják először. Az első négy hangbit opcionális, és nem csak hangadatokra használható. A subframe utolsó négy bitje a másodlagos hanginformációt tartalmazza. Az első az érvényességi bit (V) amely jelzi, hogy a minta alkalmas-e analóg konverzióra. Az utolsó a paritás (P), amely durva, de általános módszer hibatesztelésre. A maradék két bit: felhasználói adat (U) és csatorna státusz (C), ezek biztosítják a másodlagos információs csatornát.

A csatorna státuszbitéket összegyűjtik egy blokk szerkezetbe, az AES/EBU szabvány legmagasabb szintű szervezetébe. A biteket nyolc egymás után következő subframe-ből gyűjtjük egy byte-ba, aztán gyűjtünk 24 ilyen byte-ot (összesen 192 bit). Ez a 24 byte információt tartalmaz a kísérő csatornákról, mint a mintavételi frekvencia, a hang-célra hozzáférhető 24 bitből hányat használnak valójában és sok más dolog. A felhasználói adatbiték tetszőleges formájúak, de jelenleg keveset használnak.

Más nyelvek

Amikor az AES bizottság elkezdte találkozójait, a digitális hangfelvevő készülékek már elérték a professzionális szintet. A fő gyártó cégek mind kifejlesztették saját formátumukat, és a Sony valamint a Mitsubishi esetében ezeket még ma is széleskörűen használják. Mindkét társaság alkalmazza a háziszabványait berendezéseikben. A Sony formátumot a Sony készülékek széleskörű elterjedése miatt más gyártók is gyakran alkalmazzák.

A versenybe lépők közül legálább kettő, a Yamaha és Akai a szabályokhoz illő interfész-formátumot választott, és különálló, néha más gyártóktól származó adapterekre bízta a többi készülékhez való kapcsolás feladatát. Ezek a lehetséges formátumok külön órajel-vonalakat használnak a mintavétel szinkronizálásra, ami többsávú alkalmazások esetében megfelelőbb, mint az AES/EBU. Számos esetben a gyártókat láthatóan befolyásolja az AES/EBU nagy áramköri fölénye, és a folytonos játék a specifikáció részleteivel. Mivel ma a Sony cég rendszere a legfőbb rivális, az alábbiakban vessünk egy pillantást erre az interfészre is.

Sony Digital Interface (SDIF-2)

Az SDIF-2 -ben minden mintát 32 adatbit képvisel. Húsz bitet fenntartanak hang-célokra, az MSB-t adják először (16-bites audio esetén az utolsó négy bitet nullára állítják). A maradék 12 bitet a vezérlő információk és a szinkronizáció céljaira használják. Akárcsak az AES/EBU-ban, itt is blokk szerkezet van, de az SDIF-2 -ben a blokk 256 szó hosszú. A vezérlő adatokat a blokk első szavának 21-től 28-ig terjedő bitjeiben adják. Az SDIF-2 egyik specialitása, hogy a blokk jelző bit, amely a blokk első szavát jelzi, a 29-es bitben jelenik meg, miután az első szó nagyobb része eltel.

Az AES/EBU-val ellentétben az SDIF-2 nem belső órajelű, egy kábelt használ minden audio csatornához, és elkülönített vonalat az órajelhez (1. ábra). A legtöbb Sony terméknél ezek aszimmetrikus vezetékek BNC csatlakozókra vannak csatlakoztatva.

Interface	Professzionális	Kommersz (optikai)	Kommersz (koaxiális)
Csatlakozó	XLR Cannon	üvegszál	RCA
Lezárás	90-120 Ω	nincs	75 Ω
Kimenő feszültség	3-10V	nincs	0.5V
Kimenő jel	szimmetrikus	optikai	aszimmetrikus

6. ábra

kozókkal, de a többsávos DASH felvevők (PCM 3324 és 3348) be- és kimenetei elektronikusan szimmetrizáltak 50-pólusú csatlakozóval a zajvédetség, és az egyik többsávos készülékről a másikra történő egyszerű másolás érdekében.

Szintek és csatlakozók

Az AES/EBU professzionális és kommersz változatai közötti különbségeket a szintek és csatlakozók terén a 6. ábrán foglaltuk össze. Az elektromos különbségek lényegesek, mert meghatározzák a két változat közti kompatibilitást. Bár a professzionális változat szimmetrikus és a fogyasztói nem, azért egymással összeköthetők, ha a professzionális rendszert aszimmetrikussá tesszük. Azonban a pro-

fesszionális változat feszültségtartománya 3-tól 10 V-ig terjed, míg a fogyasztói csak 0,5 V. Elméletileg a kommersz kimenet nem hajt meg egy professzionális bemenetet. A két változat különböző lezáró ellenállásokat definiál – 250 Ω a profi szabvány és 75 Ω a kommersz –, ami számos elrendezésben káros elektromos visszaverődéseket eredményezhet.

A gyakorlatban az összeköttetések működhetnek, mert sok professzionális bemenet a szabványnál nagyobb érzékenységű, és sok kommersz kimenet az elvártnál nagyobb feszültségtartományban is működik. A fentiek miatt nem biztos, hogy egy adott párosítású profi és kommersz készülék működni fog, de még arra sincs biztosíték, hogy ami tegnap működött, az holnap is működik...

Az elektromos kapcsolat alternatívája az optikai összeköttetés, amelynek csábító vonzóereje a tökéletes közös módusú elnyomás, és a földhurkok hiánya. Ettől függetlenül számos esetben az optikai összeköttetés alkalmazása olyan, mint ágyúval löni verébre. A professzionális változat szimmetrikus vezetékai megfelelő közös módusú elnyomást biztosítanak, különösen ha transzformátoros csatolást használnak. Manapság sok kommersz digitális audio terméken megtaláljuk az aszimmetrikus elektromos és az optikai csatlakozót is. Az optikai összeköttetés legnagyobb hátránya, hogy az üvegszálak a vezetékhez képest kevésbé rugalmasak.

A másik fontos különbség a professzionális és a kommersz változatok között a csatorna státuszbitek használatában van. A csatorna státusz minden blokkjának első bite jelzi, melyik értelmezést alkalmazzák. A kommersz változat csak az első négy byte-ot használja. A második byte a kategóriakód, amely specifikálja az adó eszköz típusát (CD-játszó, digitális magnetofon stb.). A CD mód specifikálja, hogy mely felhasználói adatbitek hordozzák



1089 Budapest,
Elnök u. 1.

Tel.: 210-35-00
Fax: 210-35-07

Főbb tevékenységi köreink:

- VHF és UHF rádiórendszerek fejlesztése, kivitelezése és karbantartása
- Rádióhálózat-vezérlő automatikák és más rádióhírközlési áramkörök tervezése
- Saját fejlesztésű kommunikációs berendezések gyártása
- VHF, UHF, CB és rövidhullámú adó-vevők és tartozékainak javítása
- Telefonrendszerek kiépítése, Panasonic telefonközpontok konfigurálása
- Elektronikai berendezések, alkatrészek, kéziszerszámok importja és nagykereskedelme
- Külföldi cégek magyarországi márkaképviselője (import)
 - Belden-Pope (kábelek)
 - Preh (speciális számítógép billentyűzetek, stb.)
 - Advanced Micro Peripherals (számítógépek)
 - BERNSTEIN (kéziszerszámok)
 - Optoelectronics (frekvenciámérők)
- Számítógépes adatok archiválása CD lemezre
- Egyedi áramkörök, műszerek, berendezések fejlesztése
- Elektromos hálózatok kivitelezése
- Antennaszerezés

Fontosabb saját termékeink:

1. Ájtátszó- és rádióhálózati vezérlőautomatikák
2. Adatrádiók, modemek
3. Intelligens rádiókezelők és kézibeszélők
4. Opcionális egységek kézi hordozható, mobil és fix telepítési adó-vevőkhöz
Szelektív hívók, Beszédtitkosító áramkörök
Állomásazonosító jeladók és jelvevők, Illesztőegységek
5. Tápegységek
6. Kompakt kommunikációs ájtátszóállomások
7. Speciális célokra gyártott egyedi berendezések

a CD alkód biteket. Szerencsére ezek a különbségek egyszerűen értelmezési kérdések, és programokkal kezelhetők.

Mit kell az embernek figyelembe vennie a digitális hangberendezések összekapcsolásakor? Nos, esetleg semmit. Ha két sztereó berendezés, mint R-DAT és R-DAT vagy R-DAT és me-revlemezéses tároló között történik átvitel, minden esély megvan rá, hogy egyszerűen választunk egy megfelelő összekötő vezetékét, és gond nélkül célhoz érhetünk.

Többsávós rendszer összekapcsolásakor, különösen ha több digitális jel-forrás van, vagy több, mint egy külső processzor digitális be/kimenettel, a helyzet egészen más lesz. Figyelni kell a kompatibilitásra, és lehet, hogy egy megfelelő interfészt is vásárolni kell a rendszer konfigurálásához. Szomorú, de még ekkor sem biztos, hogy a rendszer működni fog. Még egyszerű kétsávós AES/EBU-t használó rendszereknél is szembekerülhetünk csatlakozó/szint problémákkal, és a dolog nem fog működni a specifikáció határozatlan részei miatt. Ez különösen igaz régebbi berendezésekre.

MADI (Multichannel Audio Digitális Interface)

A MADI egy új szabvány, a Super AES/EBU egy fajtája, keverőpultok, többsávós magnetofonok és szerkesztőrendszerek többcsatornás összekötésére. A MADI egyetlen vonalra multiplexelt 56 hangcsatorna hordozására képes. Mindegyik csatorna adat-szerkezete olyan, mint az AES/EBU, bizonyos biteket fenntartanak a csatornaszám jelzésére, míg más paraméterek csak a MADI-hoz tartoznak. A szinkronizáció külső jellel történik, ellentétben az AES/EBU saját órajel kódjával. Jelenleg még nem sok elérhető MADI-t felhasználó termék létezik.

A MADI-nak illeszkednie kellene a számos audio csatorna egyetlen közös buszon történő átviteléhez. Azonban, mivel az összes csatornát egyetlen vezetékre multiplexelik, valószínűleg kevésbé lesz hasznos a rugalmas audio elrendezést igénylő esetekben. Egy MADI patch bay bonyolult áramkör, és szinte bizonyosan drága.

Bármely szabvány egy kompromisszum és az AES/EBU sem kivétel. Csodásan működik kétcsatornás interfészként, bár az eltérési lehetőségek a szintekben, a csatlakozókban és az idő-

zítésekben még mindig gondot jelentenek. Másrészt ugyanazok a sajátosságok, amelyek a szabványt megfelelővé teszik az egyik alkalmazás esetén, problémákat okozhatnak mások. A valós világ időnként olyan képességeket igényel, amelyek nincsenek benne a jelenlegi szabványban. A problémákat persze meg fogják oldani, de közben türelmesnek kell lennünk, és együtt élnünk egy darabig a többféle formátummal.

MIDI stúdióvezérlés

A MIDI sok embernek megváltoztatta a zenefelvételi módszerét. Előzőleg a magnetofon volt a stúdió közép-pontja, a hangszerekhez kapcsolódó keverővel együtt. A hangszerek játékát szalagra vették, amelyből a mesterszalag majd hanglemez készült. Ez a technika még manapság is elterjedt. A MIDI a szintetizátorokra és a sequencer nevű új eszközre irányította a figyelmet. A szintetizátorok játsszák a dallamot (először a zenész, későbbiekben a sequencer irányításával), a sequencer pedig különösen rugalmas és részletes utólagos szerkesztést tesz lehetővé.

Ha azonban nem MIDI-s hangszert kell felvennünk (van még ilyen?), a fürge sequencert alá kell rendelni a szalagos magnetofonnak, amely csak korlátozott mértékű szerkesztést tesz lehetővé. A MIDI szempontjából a dolog sokkal egyszerűbb lenne, ha a felvétel(k) a stúdióban multitimbrál szintetizátorként vagy szintetizátor-csoport modulként lennének kezelhetők, amelyek egy központi vezérlő készülékhez vannak kapcsolva, legyen az egy speciális kontroller, számítógép stb. A feladat tehát megtanítani a mechanikus szerkezeteket arra, hogyan gondolkodik és beszél a MIDI. A teljes MIDI Machine Control specifikáció vastagabb iromány, mint a MIDI 1.0, és leginkább csak stúdióban használják, ezért csak érintőlegesen ismertetjük. Először röviden áttekintjük, milyen protokollokon keresztül vezetett az út a MIDI Machine Control (MMC) kifejlesztéséig.

Az SPP és társai

A MIDI specifikáció a sequencerrel irányított eszközök vezérlésének számos módját ajánlja: a MIDI valós idejű üzeneteket mint start, stop, folytatás, órajel és dallamhelyzet kijelölő, vala-

mint MIDI időkód. Miért van akkor szükség másik protokollra?

Az eredeti MIDI órajelrendszer a sequencerek és dobgépek működési módján alapult. Ezekben az eszközökben minden eseményt – hangok, dobütések, bármi – az ütem speciális alegeiségei mennyiségileg meghatároznak. Egyedül arra kell ügyelni, hogy az ütem következő töredékénél kiküldjük az ott tárolt információt. A MIDI órajelrendszer jelzi, hogy az alap ütemező előrelépett a következő osztásra (a negyedhang 1/24-e), és bárki másnak aki lépést kíván tartani, ugyanezt kell tennie.

Néhány további üzenet is kimehet az alárendelt eszköznek: Start (menjen a dallam elejére és kezdje figyelni az órajeleket), Stop (tartson szünetet és álljon le az órajel figyelésével) és Continue (folytatás, kezdje el ismét figyelni az órajeleket anélkül, hogy visszamenne a szám elejére).

A dalon belüli helyzetkijelölő (Song Position Pointer, SPP) a legösszetettebb üzenet. Azt mondja, hogy menj a zeneszám elejéről ennek a hangnak egy pontjára, ott fogjuk folytatni. Az utóbbi időben kiterjesztéseket adtak hozzá, melyek megmondják milyen az időjelölés stb. Azonban a hangsúly inkább az időn, mint a vezérlésen van. Nincs mód az összes cselekvés (gombnyomás stb.) továbbítására, amit a felhasználó manuálisan végrehajt a sequencer vagy a dobgép előlapján.

A másik probléma a MIDI órajelekkel, hogy az csak egy viszonylagos ütemező rendszer. Bár számot ad az ütem törtrészeiről, nem tudja, mennyi idő telt el közöttük (milliszekundumok vagy napok?). Számos alkalmazásnak egyáltalán nincs is üteme. Egy abszolút időskálában bíznak, amely azt mondja: eredj a a film vagy szalag kezdéstől számított idő ezen pontjába.

Az ilyen időütemezés legelterjedtebb formája a MIDI nélküli audio és video világban az SMPTE időkód (amelynek a Rádiótechnika olvasói már remélhetőleg avatott szakemberei, lásd tavalyi *RT-évkönyv*). Az SMPTE az időt órákra, percekre, másodpercekre és frame-ekre osztja. Amikor nyilvánvalóvá vált, hogy számos MIDI zenésznek alapvető, hogy ezen rendszerekkel ütemben legyen, megjelent a MIDI időkód, egy mód az SMPTE MIDI üzenetké alakítására.

A MIDI időkódot (MIDI Time Code, MTC) akkor találták fel, mikor a

mintavevőket először használták filmek hangeffektjeinek előállításához, és az effektprocesszorok megjelentek az automata keverő rendszerekben. Ez megkövetelte az ún. MIDI cue (kb. beintés) listák és programváltások meghatározott időben történő kiküldését. Erre a célra fejlesztették ki a MIDI cue üzeneteket. Ez a rendszer lehetőséget ad felvétel módba történő be-, és kilépésre meghatározott sávokon, továbbá a magnetofonok és sequencerek ugyanazon parancskészlettel történő vezérlésére.

Azonban az MTC Cueing-nek problémái is vannak. A legnagyobb (amit az utóbbi időben szüntettek meg), hogy az összes cselekvést előre kellett tervezni, és letölteni a vezérelt eszközbe. Továbbá ezek a listák túl kevés részletet szállítanak ahhoz a folytonos párbeszédhez és gyámkodáshoz képest, amit a legtöbb magnetofon igényel. Az MTC Cueing még hasznos az effektek triggerelésére és üzemmódjuk megváltoztatására meghatározott időpontokban, de számos eszköznek már magasabb követelményei vannak.

A MIDI Show Control-t (MSC) a fényvezérlés és a színházi előadások általános igényeinek kielégítésére hozták létre. A számok vagy SMPTE időmérése helyett, ezek az alkalmazások inkább színhelyek és ún. végszavak formájában jelennek meg, ami az előadás tempójától függően különböző időkből történhet. Bár vannak Go, Stop és Resume parancsok az MSC-ben (ami felszínesen hasonló a Start, Stop és Continue parancshoz), az MSC inkább hasonlítható egy véletlen hozzáférésű sequencerhez.

És már el is érkezünk a MIDI társaság legutóbbi tagjához, amely a MIDI Machine Control (MIDI gépvezérlés). Az MMC valójában az SMPTE-t vagy MTC-t használja. A professzionális távvezérlési szabványon (ESbus) alapszik, és az újonnan létrehozott MIDI Universal System Exclusive üzeneteket használva arra tervezték, hogy távvezéreljen mindent, amivel szembekerülhetünk egy beépített időkódgenerátorral rendelkező, jól felszerelt professzionális magnetofon elején vagy hátulján.

Az MMC olyan részleteket tartalmaz, mint sávonkénti felvétel és némítás státusz, audio monitor kapcsolatok beállítása minden lehetséges módon, sebességváltoztatás, sőt makroszerű eljárások és események tárolása. A

funkciókat kiegészíti az alacsony szintű parancsok teljes skálája, beleértve a fejlett hibáüzeneteket és egy speciális üzenetet, mely közli a vezérlővel, hogy egy-egy eszköz milyen funkciók ellátására képes.

Mint ahogy az MTC nem helyettesíti az SMPTE időkódot minden helyzetben, az MMC sem teljesen helyettesíti a szinkronizáló egységet. Az olyan eszközök, melyek jelenleg külső szinkront igényelnek (mint sok audio és video magnetofon) ezután is igényelni fognak. Az MMC egy egységesített nyelv, beépített szinkronnal rendelkező magnetofonokkal, merevlemezes felvevőkkel, és magnetofon analógiát követő MIDI sequencerekkel történő kommunikációra. A MIDI sokoldalúságával kombinálva, a lehetőségek az egyszerűtől az igen bonyolultig terjednek.

Az MMC bizonyára nem az első protokoll, mely lehetővé teszi magnetofonok külső számítógéppel való vezérlését. Azonban ezek közül a protokollok közül sok még mindig valamilyen vezérlőn alapul, melynek részletes ismerete van a vezérelt magnetofonokról. Ez mindent tartalmaz az elfogadott parancsoktól kezdve addig, hogy a sebességet milyen gyorsan lehet növelni illetve csökkenteni.

A MIDI azért jöhetett létre, mert a szintetizátorok mikroprocesszorokat használtak önmaguk vezérlésére. A szalagos magnetofonok hasonló fejlődési irányzatot követtek. Ezeknél a néhány szervo-áramkörön kívül, mely állandóan tartja a sebességet felvétel és lejátszás közben, a mozgás vezérlése főleg a motorok ki-be kapcsolásából áll. A távvezérlés relék hozzáadását jelenti, amik a ki-be parancsokat közvetítik.

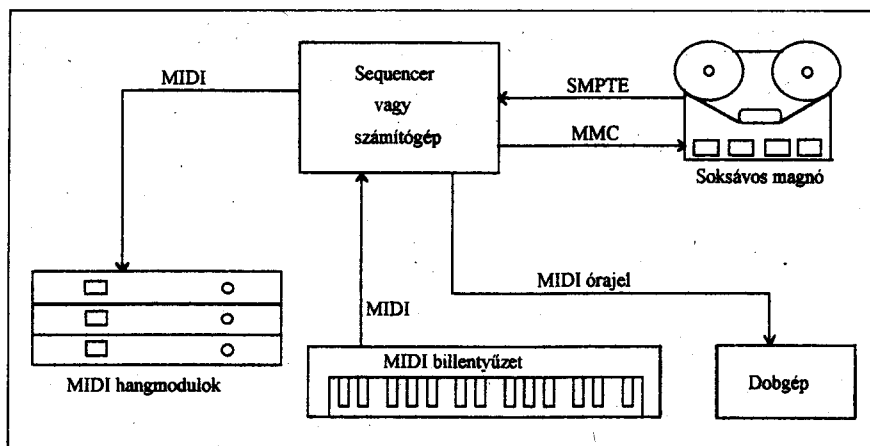
A sebességet külsőleg vezérlik, kvarcpontosságú tachométer-impulzusok küldésével. Ezek pontos időzítő impulzusok 9600 vagy 8000 Hz frekvenciával. A magnószinkronizátorok és távvezérlők olyan eszközök, melyek tudják, mit és mikor kell ki vagy bekapcsolni (sok esetben párhuzamos interfészekon keresztül), és hogyan küldjék a impulzusokat olyan frekvenciával, amely illeszkedik a magnetofonok sebességéhez és adott helyzetéhez. Ez a rendszer nem kompatibilis a MIDI-vezérlés koncepciójával. A MIDI azon alapszik, hogy egy eléggé absztrakt parancsot küldünk egy eszközhöz, és elvárjuk tőle, hogy kitalálja a végrehajtás módját.

Ami a szinkronizációt illeti, a sebességjelekhez a MIDI-órjel áll legközelebb, ami 24/negyedhangok váltózó és elég laza ritmusában jön (16-tól 100 Hz-ig, percenkénti 40-250 ütem esetén). Ezért ezen két rendszer párbeszédének egyedüli módja az óraimpulzusok vagy az idő kód valamely formájának felírása a szalagra. Kell hogy legyen egy köztes eszköz, amely lefordítja azt MIDI-órjel vagy MIDI-idő kód (MTC) formába, hogy a sequencer vagy dob gép követni tudja.

A szalagos magnetofonoknál a mikroprocesszorok használata eleinte a sebesség vezérlésére, és esetleg néhány kapcsoló állapotának figyelésére korlátozódott. Ahogy a processzorok olcsóbbak és nagyobb teljesítményűek lettek, használták azokat szinte minden jellemző vezérlésére, pl. sebesség, irány, felvételi állapot, előmágnesezési áram, számlálóállások megjegyzése, stb., és így a MIDI vezérlés is lehetővé vált. A MIDI nem az egyetlen számítógépes vezérlés szalagos magnetofonokhoz. Már létezik néhány szabvány, amit széleskörűen támogatnak a különböző professzionális felvevők (főleg a video területén).

Az MMC-ben a vezérlőnek csak az alkalmazástól függően szükségesnek gondolt parancsokat kell tartalmaznia. A vezérelt eszköz eldönti, mi a legjobb válasz ezekre a parancsokra. Ahogyan a vezérlők összetettebbé válnak, az MMC lehetővé teszi számukra, hogy több részletet vezéreljenek egyszerre, miközben a parancsok tényleges végrehajtása az alárendelt eszközök feladata. Ez követi az eredeti MIDI koncepciót, miszerint bármely eszköznek tudnia kell kommunikálni bármely ezután születő eszközzel. Hasonlóképpen, egy MMC vezérlőnek, ellentétben sok jelenlegi szinkronizátorral, nem kellene kiegészítéseket igényelni az ezután megjelenő eszközök vezérléséhez.

Az MMC legnyilvánvalóbb alkalmazása azon képesség hozzáadása, amely alárendeli a szalagos magnetofonok adatátvitelét a MIDI sequencereknek. Az MMC legegyszerűbb szinten csak egy helyettesítése a magnetofon elején levő lejátszás, felvétel, szünet, állj, gyors előre és gyors vissza gomboknak, a számítógép képernyőjén kijelvezve. Ez az alacsony szintű kommunikáció nem igényel zárt hurkú MIDI összeköttetést a sequencer és a magnetofon között, a mozgató parancsok egyirányúan kiadhatók. A szinkronizá-



7. ábra

ció valószínűleg a magnetofon időköz sávjáról jön és MTC formába alakítva vezérli a sequencert (7. ábra).

A következő logikai lépés sávválasztó vezérlők hozzáadása a sequencerhez. Mivel a felhasználó tud némitani vagy a különböző sávok felvételét kiválasztani, hasznos a felvétel és némítás kezelőszerveit ugyanarra a képernyőre tenni. Sok jelenlegi sequencerben használhatunk ún. markereket (jelzőket) bizonyos fontosabb időpontok akár szöveges megjelölésére (koncerten pl. itt kell úgy tennem, mintha szólóznék). Ebben az alkalmazásban a magnetofon a szalagot a megfelelő helyre mozgatja, amikor a felhasználó másik markert választ. Ezenfelül a sequencerek léptetni tudnak külső magnetofonokat, a megfelelő lépésidőt MMC-vel kiküldve. Az MMC különösen hasznos olyan emberek számára, akik hangot vesznek fel videora, mert a mozgásvezérlést és sávválasztót beépíthetik a keverőbe, mivel többnyire azelőtt ülnek videomonitorozás közben.

Számos társaság építette már be vagy ígéri az MMC implementációját készülékeikbe. Talán az Alesis hozta a legjelentősebb döntést, hogy MMC-alapozza a kommunikációt az ADAT nyolcsávós DAT és a BRC (Big Remote Controller) között. A BRC-t maximum 128 sáv vezérlésére tervezték és nincs megkötés, hogy mindnek ADAT sávnak kell lenni. Néhányan a stúdiómagnókat gyártók közül is bejelentették, hogy támogatni fogják az MMC-t a jövőben (ez válasz a vevőktől származó igényre).

Az MMC remélhetőleg azt is jelenti, hogy nem kell majd a felvétel elindítása előtt sokáig gondolkodnunk ar-

ról, mit is és hogyan fogunk felvenni. Csak összekapcsoljuk az összes felvétőt egy központi készülékkel, kiválasztjuk a szükséges sávokat, és megnyomjuk a record gombot. Elvégre a technológia feladata lenne, hogy a felhasználóknak több kreatív szabadságot adjon, választhassunk mit, és hogyan akarunk csinálni.

A MIDI és az SCSI

Egy mai professzionális szintetizátor és egy jobb személyi számítógép között lassan már csak a csomagolásban van különbség, mivel a modern szintetizátorok is éppolyan nagy teljesítményű processzort, RAM-ot stb. tartalmaznak (pl. Motorola 68040 CPU van a Macintosh Quadra-ban és Kurzweil K2500-ban is). Mivel a félévezető eszközök hasonlóak, hasonlóak a hozzájuk kapcsolható perifériák is (winchester, CDRom drájk stb.). A kommersz computereket önálló hangszerként is használhatjuk: 1. a gépbe bedugunk valamilyen kártyát, amelyen AD/DA konverter és elegendő RAM van, betöltjük a hangszíneket és így, mint samplert alkalmazzuk (pl. SampleCell), 2. nagy teljesítményű workstation-öket alkalmazunk bonyolult akusztikai modellezésekre, ill. kutatásokra. Itt a gépben lévő ill. ahhoz kapcsolt D/A konverter adja a hangot. A ma divatos fizikai modellezés mint hanggenerálási technika is ezen fejlesztések eredménye.

A szintetizátorok közötti kommunikációra találták ki a MIDI-t. Ez nagyjából kielégíti az elektronikus zene általános szükségleteit a hangszerek ill. egyéb berendezések (pl. effektek) vezérlése szempontjából, de nagyobb

adattömegek mozgatására alkalmatlan. A nagyobb számítógépek világában régóta elterjedten használják az 1986-ban szabvánnyá vált Small Computer System Interface-t vagy SCSI-t (ejtsd kb. szkázi, rövid á-val) a gépeknek elsődlegesen külső tömegtároló eszközökkel történő összekapcsolására. Az elektronikus zenében a mintavevő eszközök megjelenésekor kezdtek az SCSI-t használni nagy hangminta-fájlok merevlemezen vagy CDRom-on történő tárolására, illetve onnan való betöltésére. Ma a legtöbb winchester-alapú digitális soksávós felvevő-lejátszó rendszer nem létezhetne SCSI nélkül, mivel a digitális adatok felvételéhez és lejátszásához szükség van a nagy átviteli sebességre. Az SCSI és a MIDI összeházasításával keletkezett az SMIDI hangminta-átviteli protokoll, amit kifejezetten samplerekhez találtak ki.

Az SMIDI az egyik legújabb szabvány, még csak néhány hangszer ill. program ismeri. Felhasználására most csak egy példát említünk: valaki vesz egy mintát samplerével, azt az SCSI porton átküldi a számítógépbe amelyen megfelelő hangminta-szerkesztő program (pl. Sound Forge) fut, ott elvégzi a szükséges editálást amely a gép monitorán nagy felbontásban sokkal egyszerűbb és gyorsabb, illetve egy ilyen dedikált editorprogram általában többet tud, mint a mintavevők ilyen képességei, majd visszaküldi a mintát a hangszerbe. Az SCSI sebessége elég nagy az ilyen nagyobb adattömegek elviselhető időn belül való mozgatására.

Bár az SCSI nagymértékben különbözik a MIDI-től és mást célt is szolgál, vannak hasonlóságok. Mindkettőt különböző gyártóktól származó berendezések közötti digitális információ átvitelére használják. Mindkét rendszer biztosítja az eszközök egyetlen vonalon történő láncba fűzését, és meghatározott csatornák vagy ID-k rendszerét üzenetek irányítására a láncban a megfelelő eszközhöz. Persze vannak különbségek is. A MIDI soros interfész, egy adatbitet továbbít egyszerre, míg az SCSI egy teljes byte-ot nyolc párhuzamos csatornán. A busz szempontjából az SCSI-nek alapvetően két változata létezik, az ún. single ended, illetve a differenciális SCSI. A single ended kábelezésnél minden páratlan számú vezeték föld, a differenciálisnál szimmetrikus jeltovábbítást alkalmaznak, ezért a maximális kábelhossz nagyobb

lehet. A single ended rendszer az elterjedtebb, a samplerekben is ezt alkalmazták. Az SCSI átviteli sebessége a MIDI-vel összehasonlítva vezetéként és a teljes átviteli keresztmetszeten is nagyobb. Az SCSI eszközök valószínűsége teljesítménye széles sávban változik, de maga az interfész több mint ezerszer gyorsabb a MIDI-nél. A MIDI technikában az adó és a vevő csatornák száma általában szoftveresen állítható be egy adott eszközön, míg az SCSI drájvokon néhány jumper szolgál az eszköz SCSI ID-jének (azonosító számának) beállítására. Maximum 8 drájv létezhet egyetlen kábelre kötve, ez általában bőven elegendő. A rendszer eléggé intelligens ahhoz, hogy az összekapcsolt eszközök külön szoftver nélkül is felismerjék egymást, pl. a Kurzweil K2000 V3.0 a kijelzőre kiírja a vele összekötött és bekapcsolt SCSI eszközök típusát, kapacitását stb.

A MIDI kétirányúsága korlátozott: csak egy eszköz tud üzeneteket továbbítani egyetlen vezetéken. Ennek eredményeképpen a MIDI-üzenetek többsége rövid parancs, nincs válasz vagy nyugtázási lehetőség a cél eszköztől. Az SCSI viszont időosztásos buszt használ a kétirányú információ cseréjére, fizikailag ugyanazon a vezetéken. Az SCSI üzenetben sokszor mindkét eszköz információt kér és átvitelt nyugtáz, és ez sokkal megbízhatóbb módja nagytömegű adat átvitelének. Az SCSI üzenetrendszerét a nagy információblokkok, mint programok és adat fájlok átvitelére és szervezésére szánták.

A két rendszerben az eszközöket különféle képpen köthetjük sorba. A MIDI-lánc minden fokozatában az adatokat bufferelik és újraadják (MIDI THRU), míg egy SCSI rendszerben mindegyik eszköz közvetlenül a közös buszra csatlakozik. Ez az egyedüli útja a kétirányú és gyors átvitelnek, de fogékonyra teszi az SCSI-t az elektromos zajokra és egyéb interferenciákra. Az SCSI elrendezéseknél ügyelni kell a lezárásokra és kábelezésre is, hogy a rendszer megfelelően és megbízhatóan működjön.

Hogyan működik?

Az SCSI rendszer tartalmaz legalább egy kezdeményező (master vagy iniciátor) és egy vagy több cél eszközt. Egy iniciátor (számítógép, mintavevő, merevlemez tároló) küldi az adatkezeletet követően az adatokat a cél eszközhöz.

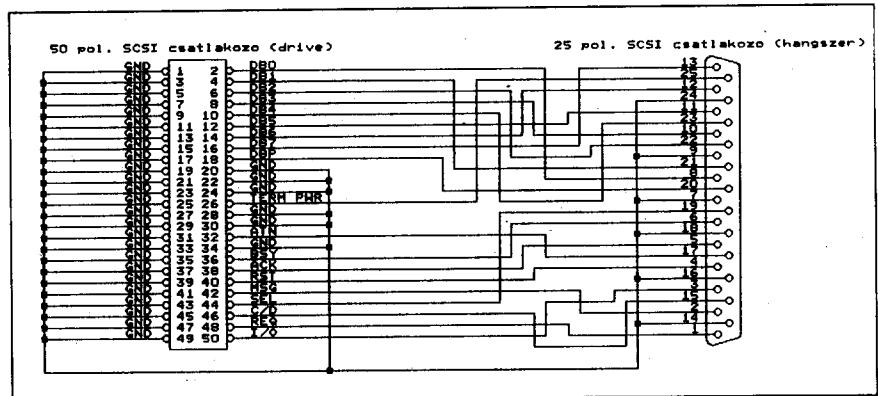
A legtöbb esetben a mintavevő SCSI-vel kapcsolódik a külső (vagy belső) tároló eszközhöz. A mintavevő vezérli a meghajtót és indítja az adatátvitelt. Ugyanaz a mintavevő összeköthető még egy számítógéppel is, amely mintaszerkesztő program fut. Ez esetben a számítógép vezérli a parádét, és a célként viselkedő mintavevő választ a számítógép parancsaira.

Bár az SCSI specifikáció tartalmazza az ún. rendszerbeli többszörös iniciátorok lehetőségét, a legtöbb gyártó (az Apple-t is beleértve) nem építette be a specifikáció ezen részeit. Ennek eredményeképpen az ilyen rendszerek problémákkal küszködnek, a rendszerösszeomlást is beleértve. Elméletben a számítógép és a mintavevő osztozhat ugyanazon a merevlemezen (amely pl. lehet a számítógép saját Winchester). A gyakorlatban ez ritkán működik, mivel ilyenkor alapvető feltétel, hogy a sampler és a számítógép Winchester-formátuma megegyezzen. Nagyjából két kivétel van, amikor a sampler és a számítógép SCSI-n közvetlenül (és működőképesen) összeköthető: 1. az SMIDI-vel való fájltranszfer esetében, ekkor megfelelő szoftver szükséges, 2. akkor, ha a samplerrel egy, a számítógéphez kapcsolts SCSI drájvhoz (pl. SyQuest) akarunk hozzáférni. Ilyenkor meg kell tudnunk mondani a samplernek vagy a számítógépnek, hogy egy idegen formátummal kell dolgoznia. Egyébként a samplerek döntő többsége gond nélkül tudja a külső SCSI drájvokat (pl. CDROM) használni. A számítógép és az SCSI busz összekapcsolására egy SCSI host adapter szükséges. Az Apple az SCSI egyik vezető támogatója, és az összes Mac-nek a Plus óta beépített host adaptere van. A PC-khez sokféle

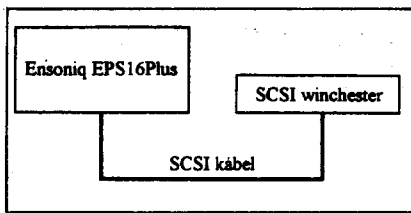
SCSI adapter létezik (ISA ill. PCI is), a legismertebbek talán az Adaptec kártyák. A workstation-ökön pedig standard tartozék az SCSI port.

Az SCSI csatlakozók többféle formájúak lehetnek. A szabvány 50-érintkezős külső Amphenol csatlakozót specifikál, amely a PC nyomtatókábel nyomtató felőli végéhez hasonlít (csak az 36-pólusú). Magukon az SCSI drájvokon legtöbbször 50-érintkezős műanyag IDC csatlakozókat találunk. A Macintosh gépeken egy 25-pólusú DB25P csatlakozó szolgál host adapter portként. Valószínűleg a Macintosh-ök USA-beli népszerűségének köszönhető, hogy jórészt az összes sampleren ugyanilyen a SCSI csatlakozó. A samplereken általában egy darab SCSI port van (a Kurzweil K2000R-en pl. kettő, a második az SCSI THRU), amelyet egyes mintavevőkhöz külön kell megvenni (pl. Ensoniq samplerek). Az SCSI-nek tizennyolc aktív vonala van, ezért a 25-pólusú csatlakozó átvizsgálja az információt, de nem annyira védett az elektromos zavaroktól. A 8. ábra mutatja az 50-25 pólusú kábel bekötését, amelyet házilag is elkészíthet bárki, aki nem akar háromnégyezer forintot kifizetni egy gyári kábelért. A rajz önmagáért beszél, azonban felhívjuk a figyelmet arra, hogy a jó működés érdekében csak jó minőségű kábelt szabad használni!

A legtöbb SCSI céleszköz kapcsolót vagy jumpert tartalmaz a 0-7 közötti SCSI ID szám kiválasztására. A 7-es számú eszköznek lesz a legmagasabb prioritása. Ez akkor számít, ha egy időben két eszköz próbálja a buszt igénybe venni, ilyenkor a nagyobb prioritású eszközt lesz az elsőbbség. Sokszor bármelyik ID szám választható, de mindegyik eszköznek más száma kell le-



8. ábra



9. ábra

gyen. Számos rendszerben egyes eszközöknek fix ID-je van (pl. a K2000-nak 6, az EPS-16Plus-nak 3, a Macintosh-nak 7), ezért az ID választása ilyenkor némi megfontolást igényel.

Az SCSI-t leggyakrabban arra használják, hogy egy merevlemez vagy egyéb perifériát számítógéphez vagy egyéb hosthoz csatlakoztassanak. Ez esetben a rendszer konfigurálása abból áll, hogy csatlakoztatjuk a rövid kábelt a meghajtóhoz, és esetleg ID számot választunk. A helyzet kissé bonyolultabb egy több eszközt tartalmazó rendszer esetén, illetve amikor hosszabb kábelek szükségesek.

A helyes lezárás

Az SCSI lezárás nem egy technikai szörnyűség. Képzeljük el, hogy többen beszélgetnek egy hosszú, zengő folyosón. A visszhang nehezíti a szavak érthetőségét, ami még tovább romlik, ha gyorsabban beszélnek. A visszhang kiküszöbölése (például hangelnyelő anyaggal) érthetővé teszi a kommunikációt.

Hasonlóképpen, a nagysebességű elektromos jelek miközben áthaladnak a kábeleken és csatlakozókon, visszaverődnek a egyes pontokon. Az SCSI lezárások ellenállás-hálózatok, amelyek segítenek elfojtani ezeket a visszhangokat vagy reflexiókat. A nem

megfelelő lezárás rejtélyes (és időszaksos) adathibákat okozhat. A megfelelő lezárás elméletben világos, de a gyakorlatban nem mindig könnyen elérhető. A legtöbb nehézség az SCSI eszközök, kábelek és csatlakozók nem dokumentált eltéréseiből származik.

Az alábbiakban adunk néhány tanácsot az SCSI-vel való sikeres munka érdekében. A specifikáció szerint az SCSI buszt (az SCSI eszközök teljes gyűjteménye a készülékeken belül és kívül) mindegyik végén le kell zárni. A hosszú buszok (3 m fölött) esetén szükség lehet egy lezárásra középen is. A maximális kábelhossz 6 méter (19'36") lehet. A kábelhossz összeadásnál figyeljünk a rejtett kábelezésre. Az eszközökben levő kábel hossza is számít! Egy mintavevőben például hosszú árnyékolatlan szalagkábel lehet, amely összeköti az SCSI csatlakozót az alaplappal. A hibás vagy nem összeillő kábelek is gondokat okozhatnak. Nagy sebességeknél a kábelek kis különbségei nagyobbak lesznek, és a digitális jelek visszaverődhetnek két kábel csatlakozásánál. A legjobb teljesítmény érdekében célszerű ugyanazon gyártótól származó, jóminőségű kábeleket venni.

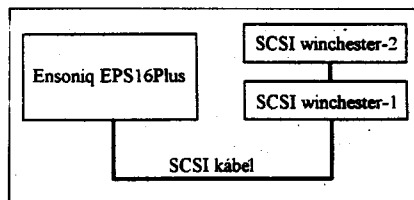
Az SCSI lezárások többféle kivitelben léteznek. Az elsőt belsőleg szerelik közvetlenül a meghajtó nyomtatott áramköri lapjára. Ez a meghajtóbeli lezárás egy több tagból álló ellenállás-hálózat, melynek tokozása egy integrált áramkörre hasonlít. Általában foglalatban van, hogy könnyen eltávolítható legyen. Más lezárásokat kívülre kell szerelni, és egy kábel nélküli 50-pólusú dugóra hasonlítanak. Sosem kell külső lezárást használni olyan esz- közhöz, melynek belső lezárása van. Ha a kábelvégeken több mint egy lezá-

rás van, a busz túlterhelődik, de tartós hardver-meghibásodást valószínűleg nem okoz. A lezáratlanság tünete (csakúgy mint a rossz kábeleké) az adathibák megjelenése. Ha a K2000-be betesszük a belső winchestert, az Engine Board-on lévő lezáró ellenállásokat ki kell venni. A K2000 egyébként aktív lezárást alkalmaz. A passzív lezárások az SCSI buszról kapják a tápfeszültséget (TERM PWR).

A 9., 10. és 11. ábrán bemutatunk néhány lehetőséget egy sampler külső winchesterekkel, illetve Macintosh számítógéppel SCSI-vel való összekapcsolására. A 9. ábra a legegyszerűbb esetet mutatja be, ekkor mindkét eszközt le kell zárni. A 10. ábrán a sampler és a winchester-2 lezárandó, a winchester-1 nem. A 11. ábrán látható elrendezésben a Macintosh és a sampler több winchesteren is osztozik. Értelemszerűen csak a sampler és a számítógép zárandó le, a winchesterek nem.

Hibaelhárítás, tippek és trükkök

A legtöbb SCSI rendszer első nekifutásra is jól működik, anélkül hogy figyelembe vennénk a lezárás vagy kábelezés gyakorlatát. Ha gond van, ne essünk pánikba! Gondoljuk át a dolgokat, logikusan használva az alábbi, nem fontossági sorrendben leírt hibakereső ötleteket:



10. ábra

A Magyar Televízió Technikatörténeti Gyűjteménye

a magyar televíziózás múltjának relikviáit állítja ki. Több, mint 30 db, részben működő kamera, vevőkészülék, monitor, optikai és mágneses rögzítőberendezés, műszerek, elektronikai alkatrészek, fotók.

Technikatörténeti videoműsorok vetítése!

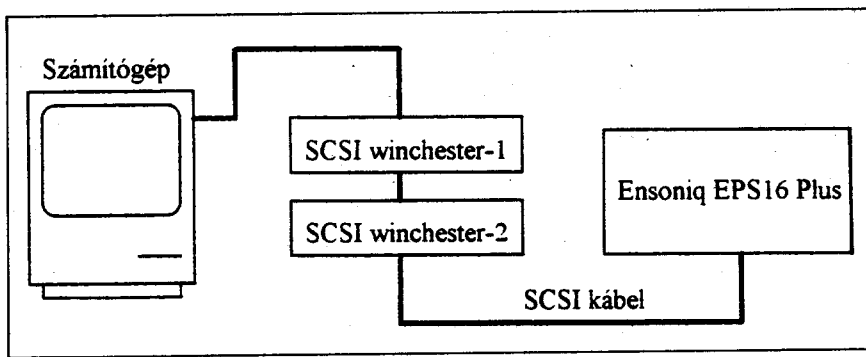
Megtekinthető:

kedden 14-18, szombaton 10-14 óráig.

Budapest IX., Lenhossék u. 35.

Megközelíthető a 3-as Metró Klinikák állomásától.

A belépés ingyenes!



11. ábra

– Elméletileg mind a 8 SCSI ID használható, de a gyakorlat azt mutatja, hogy 5-6 drájnál többet nem érdemes egy láncban használni.

– Bár a piacon kapható eszközök elvileg megfelelnek az SCSI szabványnak, semmi garancia nincs arra, hogy egy winchester egy adott samplerrel együtt fog működni. Például a K2000 az összes NEC, Epson és Panasonic winchesterrel, illetve CDROM-mal inkompatibilis, viszont pl. a Quantum winchesterekkel és az Apple ill. Toshiba 2x CDROM drájkokkal kitűnően használható. Ha úgy tűnik, hogy a drájk jól működik, ne bízzuk el magunkat: a K2000 pl. a Sony 55S CDROM-mal hajlandó működni, de az AKAI formátumú CD-eket nem mindig olvassa el, holott a hangszer ezt a formátumot hivatalból tudja.

Ha az SCSI winchestert a hangszerbe akarjuk építeni, nézzük meg, a hangszer tápegysége elviseli-e az adott diszk által okozott teljesítményfelvétel-többletet. Másik példa: a K2000 az SCSI Zip drájjal tökéletesen működik egész addig, amíg a Zip-et meg nem próbáljuk parkoltatni a sleep funkcióval. Ekkor gyakran lefagy az egész rendszer. Végeredményben célszerű az eszköz megvásárlása előtt jó alaposan utánajárni, hogy hangszerünk fog-e vele működni.

– A fájlok betöltési sebességét alapvetően befolyásolja, hogy a drájk mennyi idő alatt és hány darabban találja meg a keresett fájlt. A diszk lassulását valószínűleg fregmentálási problémák okozzák. Ezt kivédhetjük, ha mindig kész anyagot másolunk a winchesterre. Tűrhetetlen fregmentáció esetén mentsük ki az adatokat, és formattáljuk a winchestert.

– Ha a winchesterre nincs szükség vagy zajos, állítsuk meg (pl. K2000 V3 sleep funkció).

– Csatlakoztassuk az összes SCSI kábelt a táp bekapcsolása előtt.

– A rendszer bekapcsolásakor a hostot kapcsoljuk be utoljára.

– Ellenőrizzük az összes eszköz ID számát.

– Ellenőrizzük újra a lezárásokat. A meghajtók működhetnek megfelelő lezárások nélkül, de lehetséges visszabeszélés, amiről nem tudunk, de esetleg időszakos hibaüzeneteket okoz. Próbáljunk meg csak egy helyen, a lánc végén lezárást alkalmazni.

– Ellenőrizzük a belső lezárást. Ha van, tegyük az eszközt a lánc végére külső lezárás nélkül.

– Ellenőrizzük az összes csatlakozót. A rossz csatlakozók furcsa problémákat okozhatnak.

– Próbáljuk megváltoztatni a láncban a sorrendet, még akkor is, ha egy eszköznek muszáj utolsónak lennie (pl. nem tudjuk eltávolítani a belső lezárást).

– Használjunk másféle kábeleket és/vagy cseréljük meg a sorrendjüket. Ajánlatos beszerezni egy összeálló kábelkészletet.

– Ne hagyjunk lógó kábeleket!

– Ne hagyjunk táp nélküli eszközöket a buszon. Ha valamelyik eszközre nincs szükség, állítsuk le a rendszert és a drájt kapcsoljuk ki.

Ha az SCSI busz megfelelően le van zárva, akkor a normális használat közben nem mehet semmi tönkre. Mindazonáltal két dolgot megemlítenek, amelyekre általában érdemes figyelni:

– A rendszer összeállításakor ügyeljünk a statikus kisülésekre! Például winchester beépítéskor ne érintsük sem annak, sem a hangszernek az elektronikáját, vagy ha ez elkerülhetetlen, előtte süssük ki magunkat pl. a hangkimeneti jackek fémházának gyakori megérintésével.

– Ha a sampler és a hozzá csatlakoztatott számítógép egyidőben akar a gép winchesteréhez férni, hardver-károsodás valószínűleg nem, de az adatok összezavarodása könnyen bekövetkezik. A K2000 V3 pl. képes egy PC-n formattált winchestert olvasni, de csak az első partíciót.

Mint minden szabvány, az SCSI is fejlődik, és már kaphatók is az SCSI-2 szabványú drájkok. Ez a gyorsabb adatátviteli rendszer azonban a hangszeres terén még nem eléggé elterjedt, ezért most nem foglalkozunk vele.

MIDI-gitárok

Ugorjunk egy kicsit vissza az időben, 1968-ba. Eric Clapton vég nélküli gitárszólókat játszik a visító rajongók milliói előtt. Jimi Hendrix lekaszája a legnagyobb bevételt a New York-i koncertek történetében. Pete Townsend minden koncertjét Gibson SG-jének összetörésével fejezi be, és a közönség őrjöng. A gitárosok uralják a világot.

De mint tudjuk, változnak az idők. A tömegek gitárhősök iránti rajongása is mára már nagyjából elmúlt. Egy ideig a technológia érintetlenül hagyta a gitárt, a szintetizátor és a sequencer óriási lehetőségeit a billentyűsöknek hagyva.

A gitár és a szintetizátortechnika összeházasítására irányuló korai kísérletek nem voltak túl sikeresek, és olyan eszközök jöttek létre, amiket a legtöbb gitáros használhatatlannak talált. Ilyen szempontból csoda, hogy a gitárszintetizátorok ill. a MIDI-gitárok fejlesztése tovább folytatódott, mivel olyan sok cég ment csődbe a kockázatos vállalkozás nehézségei miatt.

Szerencsére a használható MIDI-gitárok valahogy mégiscsak kifejlődtek, eléggé megbízhatóvá ill. anyagilag elérhetővé váltak, és ma már nagyjából ugyanazokat a lehetőségeket biztosítják akár élő előadás közben is, mint amelyek eddig csak a billentyűsöknek jutottak osztályrészü. Egy MIDI hangmodullal és multieffekt-processzorral felszerelt MIDI-gitáros összetettebb hangzások ura, mint valaha, megtartva közben a húros hangszerek játékmódjának finomságait. A MIDI-gitár új lehetőségeket ad, de másképpen kell bánni vele.

Ma nagyjából fél tucat gitárkontroller van a piacon, amelyek vagy MIDI-jel küldésére épített speciális gitárok,

vagy meglévő gitárokhoz illeszthető, MIDI kimenő jelet produkáló eszközök. Léteznek még beépített szintetizátort is tartalmazó MIDI-gitárok, pl. a Casio cég már nem gyártott PG sorozatú hangszerei. A MIDI-gitárok-konverterek nagyjából három különböző technológiát használnak (lásd alább). Bár egyik sem tökéletes azonnali válaszban és elhallgatási pontosságban, azért igen jól használhatók, különösen ha játék során hagyják érvényesülni előnyeiket és elrejtik gyengeségeiket. A technológia mára elért egy olyan fejlődési pontot, ahol jótéteményeik feledtetik hiányosságait.

Már gitárosok ezrei használják a MIDI-gitárokat új hangszínek és hangzások előállítására, sőt egyes muzikusokat már jellemző gitárhangszíneik alapján fülre is meg tudunk különböztetni. A modern gitárkontrollerek óriási hangszínpalettát használnak, képesek sequencerekkel együttműködni. A MIDI-gitárok kifejlesztésében a Roland cég volt az egyik éllovas, nemrégiben megjelent, VG-8 nevű virtuális gitár rendszerük ma ennek a technológiának az egyik csúcsteljesítménye.

Egy kis fizika: követési (tracking) technikák

A hőkorszorban több cég is próbálkozott elektromos gitárok analóg szintetizátorokkal való összekötésével, illetve komplett gitárszintetizátorok készítésével. Az analóg frekvencia-feszültség konverterek a gitár kimenő jeléből a szintetizátor számára használható V/oktávós vezérlőfeszültséget, illetve a szintetizátor burkológenerátorainak indítására való trigger jelet szolgáltatnak.

A frekvencia-feszültség konverzió volt a dolog Achilles sarka. Analóg technikáról lévén szó, különböző kapcsolások láttak napvilágot, a frekvencia-arányos egyenirányítás-szűréstől a PLL áramkörig. Végeredményben analóg technikával nemigen lehetett olcsó, elég gyors és pontos konverter készíteni. Még a ma kapható profi frekvencia-feszültség konverter IC-k beállási ideje is (amikor a kimenő egyenszint hullámossága elég kicsi az analóg szintetizátorban való felhasználáshoz) túl nagy gitárokhoz való alkalmazásokban.

Egy digitális gitár-MIDI konverternél a legnagyobb nehézséget szintén a gitáron lejátszott hangnak MIDI-kóddá

való gyors és pontos átalakítása okozza. Az átalakító elektronikájának követnie kell a mindenkor hangmagasságot, amit MIDI note on-off üzenetté, illetve a gitárhúr megpengetésének erősségét, amit MIDI velocity kóddá kell alakítania.

Amikor a billentyűs leüt egy billentyűt, nincs kétség afelől, hogy mi fog történni: egy pontos hangmagasságú hang szólal meg szinte azonnal (hacsak nem programoztak szándékosan változó hangmagasságot vagy hosszú megszólalási időt). Sajnos az első gitárvezérlőknek problémái voltak a követés megbízhatóságával, és a jelkéséssel egyaránt. Nehéz együtt élni egy olyan hangszerrel, amely várakoztat minket, hogy aztán meghalljuk: hamisan játszunk.

Amikor leütünk egy billentyűt, elektromos érintkezés jön létre, és a szintetizátor rögtön azonosítja a képviselt hangmagasságot. Továbbá, mivel a billentyűt le kell nyomnunk valameddig, hogy az érintkező záródjon, a leütés erőssége már ismert (ezt a billentyűzet elektronikája folyamatosan figyeli).

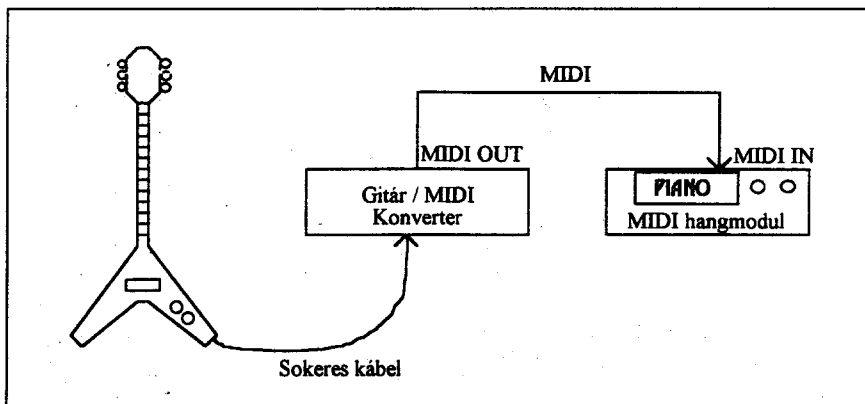
A gitár MIDI-vezérlőknél manapság használt legnépszerűbb technológia (pl. Roland GK-2) a hangmagasság-MIDI (pitch-MIDI) átalakítás. A GK-2 egy speciális hatszólamú (hexafónikus) elektromágneses hangszedő, amely hat elkülönített jelet küld egy sokeres kábelben keresztül egy átalakító egységbe, amely méri és követi a hat különböző frekvenciát. A hexafónikus azt jelenti, hogy mind a hat húrnak van kimeneti csatornája, szemben a szokásos esettel, amikor mind a hat húr jele egy kimeneten jelenik meg. Az átalakítók (a Roland GR-50 vagy pl. Fatar Axon NGC-66) analóg és digitális

technika kombinációját használják a játszott hang meghatározásához. Mivel a hangokat kitarják és hajlítják játék közben, a hangmagasság folytonos mérésével biztosíthatjuk a MIDI pitch bend információt. A 12. ábra mutat egy hangszedő-konverter-MIDI hangmodul kombinációt.

Ezen folyamat fő korlátja az, hogy lassú. Az átalakító nem tudja meghatározni a hangmagasságot addig, amíg el nem telt egy teljes periódusidő (kb. 12 ms az alsó E húrnál). A tényleges késés nagyobb, mert az átalakítóknak figyelmen kívül kell hagyni a pengetési tranzienszt, amely egy zaj, és nem határozott hangmagasságú. A számolás és a MIDI útvonal kijelölés további időt igényel, ezért a korai MIDI-gitárok közül számosnak 40 ms vagy még nagyobb késése van. Ez nem hosszú idő ha pl. buszra várunk, de valóságos kínszenvedés egy nem is túl virtuóz gitárszóló közben.

Az újabb rendszerek követési sebessége közelítőleg 20 ms. Ez alkalmas a legtöbb szóló és hang esetében, de nem elég pl. egy gyors metál akkordnál. Szerencsére a heavy metál gitárosokra nem jellemző a MIDI-gitárok használata. Az említett Fatar konverter az egyik legújabb készülék (ára kb. 1200 \$), specifikált késése 5-8 ms, de maximálisan is csak 14 ms, így basszusgitárokhoz is használható.

A frekvencia-MIDI konverziós folyamat felgyorsítására többféle technológia hozzáférhető, de ekkor fel kell hagynunk a gondolatlan, hogy kedvenc gitárunkra szereljük a hangszedőt. A Beetle Quantar, a Yamaha megszüntetett G10-ese és a Zeta Music System Mirror 6 olyan technológiákat hasznosítanak, amelyek felgyorsítják a tracking folyamatot. Ezek a készülékek



12. ábra

komplett gitárok, beépített elektronikával.

A Yamaha és a Quantar működési elve nagyon trükkös (szonár). A Quantarnál ultrahangos adó küldi jeleit a húrlábtól minden húrhoz. Az elektronika pontosan megméri a jel húron való fel és lefutásának idejét, ami a hangmagassággal arányos. Nyilvánvaló, hogy minél magasabb hangot játszunk egy húron, az ultrahang visszaverődési ideje annál rövidebb lesz. A rendszer a hurok hajlítását is érzékeli (mivel ez növeli a húr hosszát és azzal együtt a futási időt), amelyet pitch bend információként küldhetünk ki.

A rendszer a hurokat folyamatosan figyeli. A program tudja, melyik bundnál fogtuk le a húrt, *mielőtt* azt megpengettük volna. A fő nehézség a pengetés érzékelése és a sebesség számolása, de ezek sokkal könnyebb feladatok, mint a hangmagasság megtalálása. Az eredmény: nincs észrevehető késés gyakorlatilag hibamentes követéssel. Játshatunk a gitáron csak a (másik) bal kezünkkel is.

A már nem gyártott Yamaha G10 még trükkösebb elven működik. A gitár három hangszedőt tartalmaz. Az első a már ismert ultrahangos pickup, amely azonnal meghatározza a hangmagasságot az ultrahang aktuális bundtól a szenzorig megtett idejéből. A második egy osztott elektromágneses hangszedő, amely a pengetés erősségét méri, míg egy harmadik optikai pickup a hurok hajlítását érzékeli.

A Zeta Music System Mirror 6 az ún. fret wiring (huzalozott bundos) technikán alapszik. A gitár nyakába beépített bundok egyenként elektromosan össze vannak kötve a hangmagasság-detektáló áramkörrel. Így minden bund-húr kombináció egy kapcsolónak felel meg. A húr lenyomása zárja az áramkört, így ez a rendszer is azonnal, még pengetés előtt tudja, melyik hang lesz megszólaltatva. A húr hajlítása ezzel a technikával nem érzékelhető, ezért egy hexafónikus hangszedőt használnak a pitch bend információ előállítására.

Ez a pitch MIDI technológiához való visszatérés nem zavaró, mivel nem lényeges a hanghajlítást ugyanolyan sebességgel értelmezni mint a húr kezdeti megpendítését. A fret wiring technikában gondot okozhat, ha a bund és a húr elpiszkolódik, mivel ilyenkor kontakthibák léphetnek fel. A Mirror 6 a MIDI-gitárok világában az egyik leg-

jobb; az egyedüli készülék, amely az elektromos gitár hangját a majdnem azonnali szintetizátor-válással egyeíti. Sajnos, ez az árban is megnyilvánul.

Nagyjából e sorok írásakor jelent meg a piacon a Godin cég Multiac elnevezésű MIDI-gitárja, amely első ránézésre egy nylonhúrokkal felszerelt hagyományos akusztikus gitár, nem pedig egy gyors gitár-MIDI konverter. Működési elvéről egyelőre nincs információ.

Végül, de egyáltalán nem utolsósorban említsük meg a német Shadow cég gitár-MIDI konverterét, melyet a hazai elektronikus rockzene fellegvárában, Debrecenben Szalay András (ex Panta Rhei) készített, és amely a maga korában világhírré tett szert. A Z80-as processzoron alapuló készülék hangszedője a gitártesten lévő húrládba van beépítve, minden húr alatt külön piezo érzékelők vannak. A gitárba is be kellett építeni némi elektronikát, így ez a készülék átmenet a gitárra szerelhető MIDI konverterek, illetve a komplett MIDI-gitárok között. Különlegesség, hogy a gitárt a rack dobozban lévő konverterrel csak egy kéteres (!) árnyékolt kábel köti össze (a gitárban sztereó jack aljzat van), mivel a hangszedőktől (hagyományosak és a piezo) érkező összes jel multiplexelve kerül a konverter bemenetére. Ez a megoldás sokkal üzembiztosabb, mint a sokeres kábelek (pl. Roland GK-2) használata. A gitártestbe épített elektronika tápja az órajelből helyben kerül előállításra. A készülék követési idejét nem mértük, de játék közben átlagosnak tűnt. Természetesen ezen a gitár-MIDI konverteren is - mint az összes többin - meg kell tanulni játszani a legjobb eredmény eléréséhez.

Tippek és trükkök MIDI-gitárosoknak

Az alábbiakban adunk néhány tippet a gyakorló ill. leendő MIDI-gitárosoknak azért, hogy berendezésükből a legtöbbet kihozassák.

- Dögös hangzás eléréséhez futtassuk a gitárt és a szintetizátort párhuzamosan: vezessük keresztül a gitár jelet egy metal torzítón, és duplazzuk meg a gitárt lefelé egy oktávval basszus patch-et használva a szintetizátoron. Keverhetünk bele egy kis természetes gitárhangot is, de csak módjával.

- A Korg Wavestation AD modul úgy tűnik a MIDI-gitárokhoz is készült,

és számos szuper lehetőséget kínál. Az analóg bemeneten egy szókványos gitárt használva jelforrásként, élhetünk a vektor szintézis, a wave sequencing technika és a beépített effektek minden lehetőségével.

- A gitárszintetizátorhoz használhatók a közönséges gitárerősítők, de a szintetizátor miatt célszerű jobbat használni. A legtöbb gitárerősítő megváltoztatja a szintetizátor hangját. Talán a legjobb megoldás a gitárt egy csöves erősítőre, a szintetizátort pedig egy saját billentyűs erősítőre kötni, és mindegyiket külön effektkezni. Így átgorhatjuk a keverőt, és csodálatos térbeli hangzást kapunk.

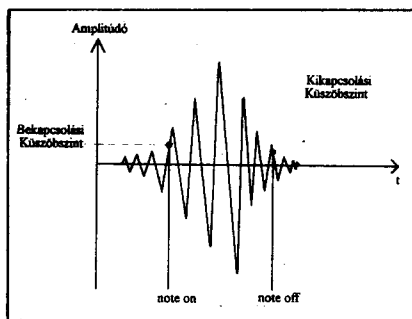
↳ Sok szintetizátorhangzás lassabban szólal meg mint a gitárhang, és egy kicsit tartani kell a hangszín kifejlődéséhez. Ilyenkor némi vibratóval több életet lehelhetünk a kitarított hangokba. A pedálos MIDI-kontrollereket használhatjuk ilyenkor vezérlési célokra.

- A zongorahangok sajátos technikát igényelnek. Általában véve, ha akusztikus hangszert akarunk utánozni, nem elég csak a hangszínt kiválasztani, de a játékmódnak is összhangban kell lennie a választott hangszerével.

- A szintetizátorral sokat finomíthatunk a gitár hangzásán. A gitárhang megduplázása szintetizált basszussal jobb megoldás, mint a lefelé tolás egy oktávval pl. oktáverrel vagy pitch shiffterrel. Egy lassú felfutású szintű szőnyeghang vagy pl. Hammond hangszín minden pengetésre épp csak elindul, de csodásan kifejlődik kitarított akkordoknál. Használhatjuk a szintetizátor sustain pedálját a szintetizátor akkordjainak kitarításához, amíg a gitárral fölöt-tük szólózunk.

- Van mód a rendszer követési képességeinek javítására is. A magas hangok általában jobban követhetők mint a mélyek, mivel magasabb frekvenciáknál kevesebb idő kell a konverternek a hangmagasság megfogásához. Ezért egy basszus részt pl. jobb magasan játszani és program segítségével ejteni egy vagy két oktávot. Az oktávot beállíthatjuk a kontroller kimenetén, vagy a szintetizátoron is.

- A legtöbb gitárkontrolleren két paraméter hat a pengetési erő és az annak megfelelő MIDI leütési sebesség (velocity) kapcsolatára. Az egyik az érzékenység, amely a kontroller triggerelési (megszólalási) és megszüntetési küszöbét befolyásolja. A 13. ábra mu-



13. ábra

tatja egy pengetés amplitúdódiagramját. Látható, hogy a hűrt meg kell pengetnünk valamennyire azért, hogy a konverter ezt egy érvényes pengetésnek értelmezze. Ha az érzékenység túl kicsi, akkor MIDI kimenőjel csak erős pengetéskor lesz, illetve a hangok túl korán meg fognak szűnni. Ha a konverter egy pengetést többnek érzékel, akkor a küszöböt magasabbra kell venni, illetve a kitarított hangok túl korán való megszűnése esetén alacsonyabbra. Ez az érzékenységi paraméter a MIDI-gitár által küldött MIDI-sebességek tartományát is befolyásolhatja, ezért minden hangszeren ezt kell először beállítani.

– A második paraméter a MIDI velocity görbe. Ez közvetlen kapcsolatot jelent a pengetési erő és sebesség között (14. ábra). A legtöbb hangszer néhány görbét felajánl, és lehetővé teszi, hogy létrehozzuk a sajátunkat. A legjobb eredmény eléréséhez, állítsuk be először az érzékenységet, aztán válasszuk a legszélesebb dinamikatartományú görbét, majd az összes hangzáson végigmenve állítsuk be a legkifejezőbbre azokat.

– A vevő szintetizátor a sebesség értékét a hangerőn kívül használhatja néhány hangparaméter (pl. szűrő töréspont stb.) befolyásolására is. Gyakran a hangok élesebbek lesznek keményebb játéknál (hasonlóan az akusztikus hangszerekhez). Összetett kölcsönhatások is lehetségesek. Sok sample playback (mint a visszajátszó) szintetizátor esetében a mintában a lágyabb hangok egy kicsit később kezdődnek mint a keményebbek, a kemény hangoknak határozottabb felfutást adva, tele furcsa tranziensekkel. A sebesség dinamikusan befolyásolhatja a modulátorszinteket az FM szintézisben, emiatt a hangszín drámaian változhat az intenzitással. Célszerű a szóló hangszíneket nagyobb, a háttérhango-

kat és akkordokat kisebb érzékenységre programozni.

– Érdeemes kipróbálni: A szintetizátort és a gitár kössük a keverő egy-egy csatornájára. Némítsuk a szintetizátort, majd játsszunk a gitáron olyan hangosan, hogy elérjük a maximális MIDI velocity-t (127). Jegyezzük meg, mit mutatott a kivezérlésmérő. Némítsuk most a gitárt, kapcsoljuk vissza a szintetizátort, és állítsuk a szintjét addig, amíg a műszer ugyanannyit nem mutat, mint a gitár esetében. Figyeljük a különbséget ugyanazon hang halkan való lejátszásakor.

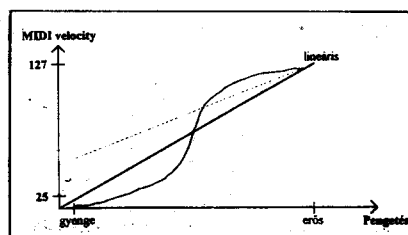
Ha a szintetizátor hangosabb mint a gitár, állítsuk a sebesség skálát addig, míg a halk részek hasonlóak nem lesznek. Ellenőrizzük újra a hangerőket és kísérletezzünk köztes hangokkal is. Ha azok nem jól illenek össze, tovább kell kísérletezni újabb sebességgörbékkel a kontrolleren, a szintetizátoron, vagy mindkettőn. Követve ezt az eljárást a szintetizátor hangereje előbb-utóbb megfelel a gitár dinamikájának.

– Beépített hanggenerátorral rendelkező MIDI-gitárokon (pl. Roland GR-50) való játék általában nem igényel beállítást (ez piaci sikerük egyik titka). A nem megfelelő beállítás egyébként gyakran oka a szegényes hangzásnak vagy követési problémáknak.

– Multitimbral hangmodullal vagy szintetizátorral való játéknál választani kell a monó és poly módok között. Monó módban hat MIDI-csatornán küldik az adatokat (mindegyik húrhoz egy), míg poly mód esetén egy csatornán megy ki az összes MIDI hangsemény.

A hangmodul szempontjából a monó módnak több értelme van. Poly módban egyetlen, polifónikus szintetizátorhoz hasonlóan működik (több hang egyszerre), monó módban hat különálló szintetizátorként funkcionál, ahol mindegyik hangszer egyszerre egy hangot játszik. Ez a megkülönböztetés főleg a pitch bend miatt fontos.

A MIDI specifikációban a pitch bend egy MIDI-csatornaüzenet. Ez azt jelenti, nem hajlíthatunk egyes hangokat az akkordban, mert egy húr hajlításakor a hangmodul az összes hangot hajlítani fogja az adott MIDI-csatornán. Ennek billentyűsöknél van is értelme, de a gitár szempontjából elfogadhatatlan, mivel gyakori, hogy csak egy húron van hajlítás, a többin nincs. Hat MIDI-csatornán kell továbbítani az



14. ábra

üzeneteket, hogy hat független hajlítási görbét kapjunk. Az lenne a jó, ha a hanghajlítás-üzeneteket egyedi hangokhoz rendelhetnénk, mint a polifónikus aftertouch esetében. De mivel sokat nem tehetünk, próbáljunk meg jó képet vágni a dologhoz, és munkára fogni.

Az, hogy melyik módot használjuk, két dologtól függ: az egyik a használt hangszín, a másik pedig hogy akarunk-e egyáltalán hajlítani? Szóló hangszíneknél célszerű átmenni monó módba hat csatornán. Zongoránál viszont előnyösebb a poly mód, elvégre igazi zongorán történő hajlítást a gyakorlatban elég nehézkes kivitelezni (kortárs zeneszerzők figyeljék!). Játshatjuk a basszust is poly módban a hajlítás engedélyezésével. A basszusoknál gyakran használnak hajlítást és vibrátót, de gyakran nincs hajlítás a kitarított akkordoknál.

– Most jön a hajlítási tartomány kiválasztása. Ez leggyakrabban tizenkét félhang, de nem mindig ez a legjobb. A tartomány csökkentése növeli a felbontást. Akkor is választható kisebb hajlítási tartomány, ha valamelyik hangmodul nem hajlít egy teljes oktávot.

– A gitár-kontrollerek használható bármilyen sequencerbe történő adatbevitelre, de azok a sequencerek működnek legjobban, amelyek képesek néhány MIDI-csatornán érkező adatok egyetlen trackre történő felvételére. Néha ez speciális beállítást igényel.

– Monó módban a MIDI-gitárok óriási mennyiségű pitch bend adatot állítanak elő, még akkor is, ha csak egy hangot próbálunk határozottan tartani, vibrátó nélkül. Ez valósággal falja a memóriát, ami gondot okozhat hardver sequencereknél (pl. Alesis MMT-8). Ilyenkor be kell állítani a sequencer bemeneti MIDI-filterét (minden jobb készüléken van) úgy, hogy ne fogadja a MIDI pitch bend információt.

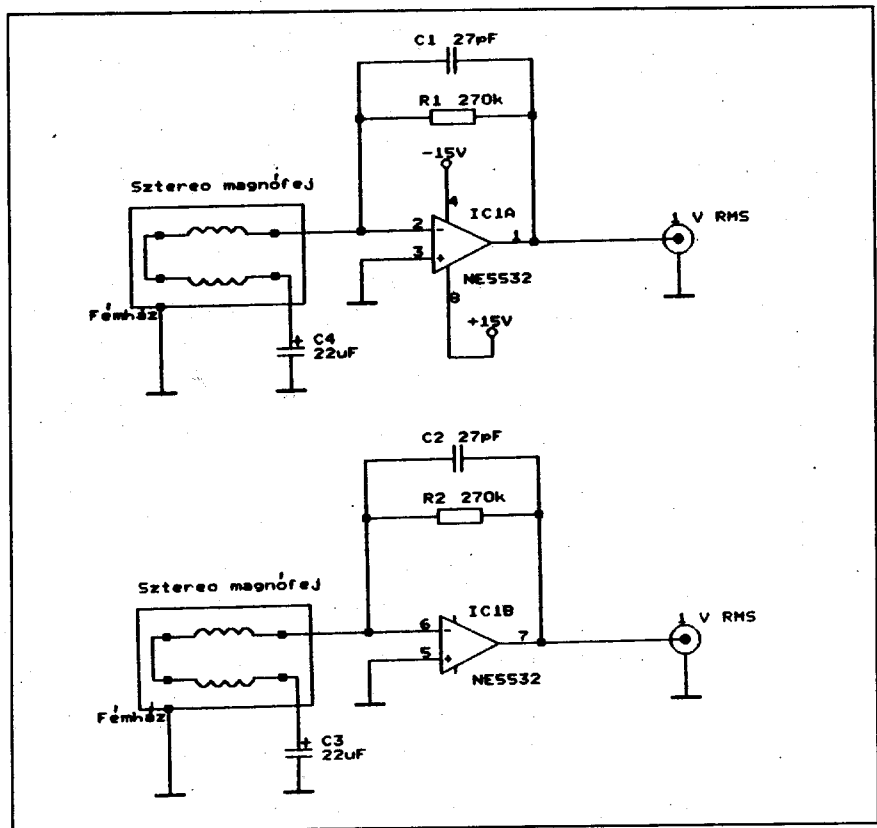
Összefoglalás

Most, hogy a MIDI-gitár egy használható eszközzé vált, hatalmas lehetőségeket jelent a gitárosoknak. A MIDI-gitárra való áttérés viszont magában foglalja némi újabb technika megtanulását, a megnövekedett költségeket és az erősítőrendszer átalakításának szükségességét is. A játéktípus módosítására is szükség van. Az elektronikus gitár lényegében egy új hangszer, amely különbözik az elektromos gitártól vagy a szintetizátortól.

MIDI-gitár vagy -konverter vásárlásakor – nem lévén túl nagy választék – relatíve könnyű választani. Ha virtuóz gitárszólókat kell szintetizátorral kombinálni és az ár nem probléma, a Mirror 6 jöhet szóba. Kisebb igényekhez jól megfelelnek a Roland vagy Gibson gyártmányok. A megszűnt termékek közül a Roland GM-70, Yamaha G10, Casio PG-380 és MG-510 érdemel említést. Akármelyiket is választja a leendő MIDI-gitáros, nem fog csalódnia, és zenéjében új távlatok fognak nyílani.

Hexafonikus gitárhangszedő

Mint a fentiekből bizonyára kiderült, a MIDI-gitárok egyik kritikus része a jó hatszólamú hangszedő. Baszusgitárnál lehet négy vagy ötszólamú is. A hangszedővel szembeni legfontosabb követelmények a jó jel/zaj viszony és a kis áthallás az egyes húrok között. A 15. ábrán látható kapcsolás alapja az a szellemes ötlet, hogy a sztereó kazettásmagnókban használt kombináltfejek alkalmasak hexafonikus gitárhangszedőben való használatra. Ezt a magnófejek kis mérete és lokalizált érzékenysége indokolja, vagyis az a tulajdonságuk, hogy csak bizonyos irányban és távolságban érzékenyek nagyon a mágneses térre. A fejeket a húroktól 0,5... 1 mm-re kell elhelyezni, így az áthallás -55 dB körüli lesz. A hangszedőt célszerű a húrláb környékén rögzíteni, mivel itt a húr elég kis amplitúdóval rezeg ahhoz, hogy ne érjen a fejekhez, de ugyanakkor még elegendő feszültséget indukáljon bennük. Az áramkör működéséhez szükség van mágnes(ek)re is, mivel a fejek azt nem tartalmazzák. Célszerűen a mágnes és a fejek között rezegjenek a gitár húrjai, de lehet sőt kell is kísérletezni. Minél erősebb a mágnes, annál nagyobb lesz a jel/zaj viszony, amely kedvező eset-



15. ábra

ben a 70 dB-t is elérheti. Mivel a fejek kimenő szintje igen alacsony, a kapcsolatban egy nagy erősítésű, kis zajú duál műveleti erősítő (NE5532) erősíti a néhány millivoltos fejfeszültséget kb. 1 V-ra. Az erősítést az R_1 ellenállással állíthatjuk be, a megadott erősítés kb. 300 Ω -os tekercsenkénti ellenállásnál értendő. Az ábra a hat (vagy a szükséges számú) egyforma erősítőtől kettőt mutat. Az elektronikát építsük be a gitártestbe, a fejeket rövid kábelekkal csatlakoztassuk. A fejek tekercseit az ábrán látható módon kössük sorba. A C_1 kondenzátor az erősítő sávszélességét limitálja kb. 20 kHz-re, ez segít a parazita rádióvétel kiküszöbölésében. Ez ellen hat még a húrok és a fejek fémházának földelése is. Az NE5532 képes gond nélkül meghajtani hosszú sokeres kábelt is, de azt a másik végén zárjuk le egy 500 Ω körüli ellenállással, a brumm és áthallás minimalizálása érdekében! A sokeres kábelen célszerű a hagyományos hangszedő(k) jeleit is átvenni. A hatszólamú hangszedő kimenetei némi szűrés után egy gyors multiplexer-A/D konverter kombinációra, vagy több A/D konverterre csatlakozhatnak. Olyan kapcsolás is elképzelhető, ahol a hangszedők jeleit TTL-szin-

tekké alakítjuk, és 16-bites számlálókkal azonnal mérjük a periódusidőt. A jelek burkolókörbójét burkológörbökövető áramkörrel kaphatjuk meg, a kapott DC-eket multiplexelve egy A/D konverterre vezessük. A jelfeldolgozást szinte minden esetben egy processzoros egység végzi, és állítja elő a MIDI kimenő jelet. A jó öreg Z80 sebesség szempontjából még éppen megfelel erre a célra, de mi inkább a 8031-et vagy a 8751-et javasoljuk. A többi azonban már a vállalkozó kedvű olvasók leleménységére bízunk.

Ajánlott irodalom:

Rádiótechnika évkönyve 1990, 1996.

ELEKTRONIKA AMATÖRBOLT

2600 Vác, Dr. Csányi krt. C/17

(a művelődési házzal szemben)

Tel./fax: (27) 313-598

Elektronikai alkatrészek, moduláramkörök, riasztók kaphatók. Felbélyegzett választóriték és 20 Ft postabélyeg elieneben árlistát küldünk. Csomagküldés 300 Ft felett.

MTA- MMSZ Kft.

1119 Budapest, Etele út 59-61.

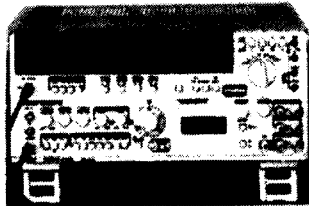
☎: 203-4319, 203-4431

✉ H-1502 Budapest, Pf.:58.

Fax: 203-4355

Az általunk forgalmazott műszerek közül:

⇒ Univerzális szervizműszerek:



Metex MS-9140

- ◆ frekvenciamérő
- ◆ függvénygenerátor
- ◆ digit. multiméter
- ◆ tápegység



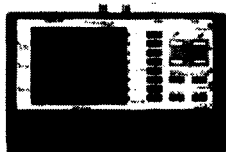
MX-9300

- ◆ frekvenciamérő
- ◆ függvénygenerátor
- ◆ digit. multiméter
- ◆ tápegység

⇒ Metex multiméterek új sorozata:

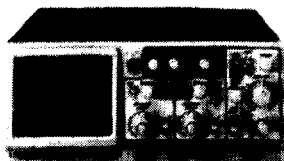
jellemzők	M 3850 D	M 3860 D	M 3870 D
hőmérséklet. 1200°C-ig	◆	◆	◆
frekv. 40MHz-ig	◆	—	—
ellenállás 400Ω-40MΩ	◆	◆	◆
induktivitás	—	◆	◆
dióda vizsg.	◆	—	—
hFe tranzisztor	◆	◆	◆

⇒ Oszilloszkópok:



HC-3850 DML

- ◆ 2csatorna, 50Ms/s
- ◆ digitális tároló
- ◆ hordozható
- ◆ digit. multim. funkció
- ◆ RS-232C és printerkim.
- ◆ opció HL-10, logikai an.



HC-6502

- ◆ 2 csatorna,
- ◆ 20 Mhz sávszélesség
- ◆ CH A, CH B, Dual, ADD,
- ◆ 5x nagyítás

⇒ Digit. kéziműszerek, lakatfogók, forrasztástechn. eszközök, szerszámok :

Várjuk Kedves vásárlóink érdeklődését! Egyéni vásárlókat és viszonteladókat is kiszolgálunk!

Protek 506

- ◆ digit. multiméter
- ◆ hőmérséklet
- ◆ induktivitás
- ◆ true rms
- ◆ RS232C kimenet
- ◆ autom. mérésév.
- ◆ háttérvilágítás



HC 640 D

- ◆ digit. lakatfogó
- ◆ automata mérés hat.
- ◆ AC A max.: 600 A
- ◆ AC V max.: 750 V
- ◆ DC V max.: 1000 V
- ◆ ellenáll.: max.: 2 MΩ



Nyitvatartás: 8⁰⁰-15⁰⁰

Technikatörténet – évszámokban

Borbás István

25 éve történt

– Az amerikai *Pioneer 10* műhold megkezdte 21 hónapos útját a Jupiter felé. (Ez az első, ember készítette tárgy, amely a Jupiter mellett elhaladva elhagyta a Naprendszer.)

– Új világító eszközök jelennek meg a piacon: a gallium-arszenid LED-ek.

– Három amerikai fizikus kapta az 1972-es fizikai Nobel-díjat: *J. Bardeen*, *L. Cooper* és *J. R. Schrieffer*. A szupravezetés elméleti kérdéseinek tisztázásával foglalkoztak. Bardeennek ez már a második Nobel-díja.

50 éve történt

– Az RCA kutatócsoportja kifejleszti a CdS fényérzékkelő réteggel működő új képfelvető eszközét, a vidikont. Az angol EMI az Emitron képfelvető csövön dolgozik.

– Amerikában bemutatják a szimultán, háromcsatornás színestévérendszert. A háromféle képjel átvitele három külön csatornán történik, háromszoros sávszélességgel. A korábbi kísérleteknél félmechanikus megoldásokkal, szinkron forgó tárcsákkal állították elő a három színt.

– A Műegyetem Mérnöki Továbbképző Intézetében *Nemes Tihamér* előadásorozatot tart „A távolbalátás haladásáról” címmel. ('48-ban jelenik meg az azonos című jegyzet.)

– Meghalt *Max Planck* német fizikus, aki a századforduló évében megfejette a hősugárzás törvényszerűségeit és felfedezte az energiakvantumokat. 1918-ban kapott Nobel-díjat.

– *Neumann János* javaslatot tesz az ENIAC számítógép tárolt programmal történő vezérlésére. Ezután készül el az EDSAC, az első tárolt programú számítógép.

– *Edvin H. Land* amerikában bejelent új találmányát, a Polraoid gyorsfényképezési eljárást – és a Polaroid részvénytársaságot.

– 1947. december 23.-án *dr. John Bardeen*, *dr. Walter Brattain* és *dr. William Shockley*, a BELL LAB kutatói bejelentik a tranzistor-effektus felfedezését. Elnevezése a kísérleteknél használt „transfer resistor” kifejezésből ered. Az effektus felfedezése ger-

mánium kristályon történt. '56-ban mindhárman megkapják a Nobel-díjat.

– *E. V. Appleton* (1892-1965) angol fizikus az ionoszféra felfedezéséért az 1947-es fizikai Nobel-díjat kapta.

– Új céget alapított az Oregon állambeli Portlandban dolgozó hat ember, akik egy 10 MHz-es – 511-es típusjelű – oszcilloszkópot fejlesztettek ki. A 25 kg-os készülék akkor világszínvonalat jelentett. A *Tektronix* ma több, mint 25000 dolgozójával az egész világot átfogó hálózattal rendelkezik, Beaverton központtal.

– Névét változtatta az Orion Rt.: „Orion Rádió és Villamossági Vállalat”.

– Palesztinában rátaláltak a „Holt-tengeri tekercsek” néven ismert írásos anyagok egy részére.

75 éve történt

– *E. H. Armstrong* (1890. 12. 18. – 1954. 02. 01.) a szuperheterodin elv feltalálója új szabadalmat jelentett be 1922-ben. Ez volt a frekvenciamodulációval történő rádióadás és -vétel. Ugyanebben az évben *Harald Friis* kifejleszti a szuperheterodin rádiót, Armstrong két évvel korábbi találmányi bejelentése alapján.

– Ebben az évben kezdi meg a rendszeres műsorszórását számos európai adó angol (BBC), német és francia területen. Magyarországon is megkezdődnek a kísérleti adások.

– Megalakul Budapesten a Műegyetemi Rádióklub, az MRC.

– *Gill* és *Morrell* negatív ellenállás elvén működő, elektroncsöves oszcillátort épít.

– Az angol *J. Harwood* önműködően felhúzódo karórát készít. A karmozgás hatására elmozduló lengő súly végzi a rugó felhúzását.

– Forgalomba kerül az első hangosfilm: A gyújtogató (*Der Brandstifter*). A hangot a filmhez tartozó gramofonlemez szolgáltatja.

– A francia *L. Calmette* és *C. Guérin* feltalálják a gümőkór, a TBC elleni védőoltást.

– Az 1922. évi fizikai Nobel-díj nyertese *Niels Henrik David Bohr* (1885. 10. 07. - 1962. 11. 18.) dán

fizikus, a róla elnevezett atommodell 1913-ban történő megalkotásáért.

– Meghalt *Alexander Graham Bell* (1847-1922) angol-amerikai feltaláló, aki 1876-ban szabadalmaztatja a róla elnevezett membrános-tekerceses telefont.

100 éve történt

– Államosítják a budapesti távbeszélő-hálózatot. Ebben az évben állítják üzembe a Budapest-Berlin távbeszélő-vonalat. Megjelenik az első pesti távbeszélőévszóró, azaz telefonkönyv. 49 indulóval távbeszélő-állomást avatnak Tatán. 1915-re a létszám 100-ra növekszik.

– 1897. május 13-án *Guglielmo Marconi* Angliában morzejeleket közvetít 14 km távolságba. Év végére a távolság 108 km. Hajó és parti állomás között is sikeres összeköttetést biztosít a Marconi-telegráf, amely a villancsengő elvén működő szaggató-áramkört (Neef-kapcsolást), szikraközös „kimenőfokozatot”, a vevőoldalon Branly-féle, vasporos kohérent és huzalos antennákat tartalmaz.

– *Joseph John Thomson* (1856-1940) angol fizikus 1897-ben felfedezi az elektront. Tömegét a H-atom kétezred részének ítéli, s negatív töltését is behatárolja. Tevékenységéért 1906-ban Nobel-díjat kapott. (Nem tévesztendő össze fiával, *Paget Thomsonnal*, aki 1937-ben kapott Nobel-díjat, vagy *William Thomsonnal* – Lord Kelvinnel – [1824-1907]; utóbbi nevét a hőmérsékleti skála, a rezgőkör képlete és a méréseknél alkalmazott Kelvin-kontaktus és Kelvin-híd őrzi)

– *Karl Ferdinand Braun* (1850-1918) 1897-ben készítette el az első katódsugárcsővet, s oszcilloszkópot. Február 15.-én publikálta is vizsgálati eredményeit. A függőleges eltérést mágnes-tekerces végezte; erre kapcsolta a vizsgálandó jelet, ami a városi hálózati feszültség volt. A vízszintes eltérést a képernyő előtt forgó tükörrel oldotta meg. A gáztöltésű katódsugárcső 45 cm hosszúságú volt, 8 cm-es átmérővel. Találmányát nem szabadalmaztatta. 1909-ben megosztott Nobel-díjat kaptak *Marconival*, a rádiótelegráfia terén elért eredményeikért.

– *William Rayleigh* (1842. 11. 12. - 1919. 06. 30.) angol fizikus megalkotja a hullámvezetők elméletét. 1904-es Nobel-díját az argon felfedezéséért kapta.

– *Pieter Zeeman* (1865 - 1943) holland fizikus ebben az évben fedezte fel a róla elnevezett effektust, a spektrumvonalak mágneses térben történő felhasadását. 1902-ben munkatársával, *Lorentzcel* közösen kapták meg a Nobel-díjat.

– *Robert Bosch* német feltaláló bevezeti a mágneses gyújtást.

– *Charles Algernon Parsons* gőzturbinával hajítja meg a „Turbina” nevű hajót, amely akkor minden más hajónál gyorsabb volt.

– Az *Egger B. Távirógépgyárból* és a Magyar Villamos és Izzólámpa Rt.-ből megszületik az Egyesült Villamosági Rt. 1901-ben költözik Újpestre.

– *Karl Heumann* német kémikus előállítja a szintetikus acetil-szalicilsavat (aszpirin). Korábban csak növényekből tudták kivonni. Ugyanebben az évben előállítja a szintetikus indigót is.

200 éve történt

– *Alexander von Humboldt* (1769 - 1859) német természettudós először írja le az elektrolízis jelenségeit. Törvényszerűségeit 1834-ben *Faraday* határozta meg, a róla elnevezett törvénnyel.

– Ebben az évben született az amerikai *Joseph Henry* (1797 - 1878), az első használható elektromágnes készítője, az induktivitás kutatója.

– *Henry Maudslay* angol mechanikus elkészítette az első vezér- és vonórós fémesztergát. A korábbi esztergákon a kést még kézzel vezették.

– *Alois Senefelder* cseh technikus feltalálta a litográfiát.

600 éve történt

– Megszületett a német *Johannes Gutenberg* (1397 - 1468), az első nyomdagép készítője.

E visszatekintés az 1992-es évkönyvünkben megkezdett, azonos című sorozat mintegy folytatásának is tekinthető. A szerk.

Infrás távszabályozók

Nyugati importból, mintegy 120-féle tv típushoz, folyamatosan növekvő raktárkészlettel.

Típusonkénti távszabályozó.....2320 Ft

Univerzális távszabályozó
(5 készülék kezelésére).....**3120 Ft**

árón kaphatók. Utánvét napi postázással. Az árak az ÁFA-t nem tartalmazzák.

Telesender Kft. Tel./fax: 78/312-571



Elektronikai alkatrészek széles választéka!

Analog-, CMOS-, TTL IC-k, diódák, tranzisztorok, kvarcok, ellenállások, kondenzátorok, elkók, optoelektronikai alkatrészek, SMD-k, kapcsolók, csatlakozók és még sok minden kedvező áron.

Alkatrészlisták összekészítését rövid határidőre vállaljuk.

Budapesten 50.000 Ft feletti vásárláskor kívánságra házhoz szállítunk. Vidékre csomagküldő szolgálat.

Üzlet: **Budapest VI., Király u. 80.** Tel.: **351-8985**, fax: **393-1127**

Nagyker: Viszonteladókat nagyker áron szolgálunk ki. Tel.: **200-8536**, fax: **393-1127**

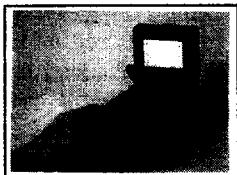
Illyés & Tsa Bt.



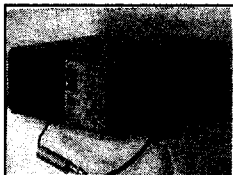
Satelex® CATV & SAT műszerek

1117 Budapest, Október 23-a u. 27
nyitvatartás: hétfő, csütörtök 10-15 h.
telefon: 161-1072

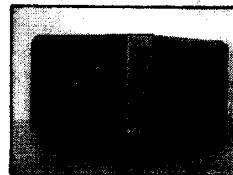
LX36
kézi műszer
1 kg
77.000 Ft



LX32
5.5" f/f
3 kg
170.000 Ft



LX35
10" színes
10 kg
280.000 Ft



Tetszőleges TV-vel, monitorral összeépíthető, s ekkor ugyanazokat a szolgáltatásokat nyújtja, mint a sorozat nagyobb tagjai. Lakásokban az előfizető nagyméretű TV-je is alkalmas lehet megjelenítésre, hálózati pontokhoz kisméretű LCD monitor ajánlott.

A készülék beépíthető akkumulátorral (kb. 90 perc) illetve külső 12V-os tápegységre egyaránt üzemeltethető. Tetőn, padláson, nehezen megközelíthető helyeken ideális eszköz ez a vállra akasztható hordtáskában is elhelyezhető, könnyű mérővevő.

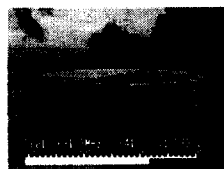
Az LX35 készüléket hordozható üzemmódra tervezték. Ugyanakkor a 10"-os színes monitor alkalmas a TV-vétel képminőségének egyértelmű megítélésére is. Az előlapon lévő 17 gombos fóliabilentyűzet véd a portól és az esővíz károsító hatásától.

Eltérő műszerek - azonos szolgáltatások

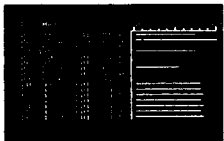
- jelszintmérés 10-130 dB μ V tartományban • +-1.8 dB mérési pontosság mérővevő üzemmódban • TV-kép és jelszint egyidejű megjelenítése • spektrumábrázolás • kép- hang- színsegédvívök kijelzése • automatikus méréskorrekció • 16-32 program egyidejű kijelzése • program, jelszint, spektrumkép tárolása max. 3000 tárhelyen
- jelszint akusztikus kijelzése (füty) • teletext vétel és mérés • üzemi hőmérséklet mérése, hőkompenzáció • akkumulátoros üzemmód •

opciók

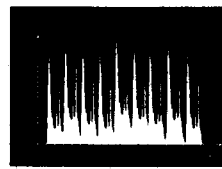
- műholdas sáv megjelenítése méréssel • nyomtatócsatlakozás • számítógépes vezérelhetőség • BASIC nyelvű programozhatóság •



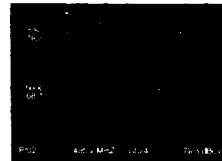
mérővevő üzemmód



lista üzemmód



spektrum üzemmód



kép-hang viszony

Bitsoros jelkapcsolatok a mikroszámítógépekben

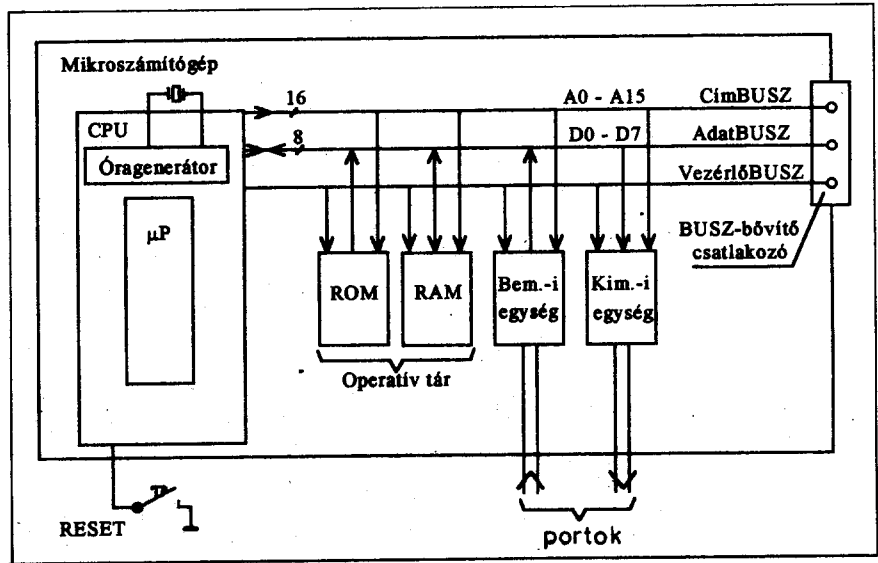
dr. Madarász László okl. villamosmérnök (GAMF)

A mikroelektronika története során a mikroszámítógépek felépítése is sok változáson ment keresztül. 1971-ben az első mikroprocesszort, az Intel gyártmányú 4004-et 16-kivezetésű DIL tokba gyömösölték be a tervezői. Ez a mikroprocesszor 4-bites adatokat kezel. A D0 ... D3 jelű adatbusz szolgált az adatok kiküldésén és fogadásán kívül a címek kiküldésére is. A programtár címe 12-bites volt (4K, azaz 4096 rekesz címzésére volt elegendő); ezt 3 egymást követő lépésben tudta csak kiküldeni az áramkör.

A következőkben az Intel eldöntötte, hogy megszünteti a többszörös buszkihasználást – a címrelektronikák egymás utáni kiküldését –, ennek érdekében felállította a világ első 40-kivezetésű DIL IC-ket tokozó sorát. Az 1974-re kifejlesztett új processzor (a továbbiakban röviden P), a 8080 már 40 kivezetéssel készülhetett el. A 40 csatlakozópont lehetővé tette, hogy különválasszunk teljes méretű buszokat képezzenek ki – annak ellenére, hogy az adat szélessége 8 bitre, a cím bitszáma 16-ra nőtt. Az Intel a 8080 mikroprocesszorral ipari szabványt hozott létre. A 8-bites mikroprocesszorokat ezután a többi gyártó is 16-bites cím-buszszal készítette. A 8-bites mikroszámítógépek felépítése az 1. ábra szerint alakul.

A mikroszámítógép működésének alapegysége a gépi ciklus. Minden egyes adatmozgatás a P és környezete között egy önálló gépi ciklust igényel. Minden utasítás végrehajtásához annyi gépi ciklusra van szükség, ahány ilyen adatmozgást meg kell közben valósítani (beleértve természetesen az utasítás beolvasását is). A gépi ciklusok a cím kiküldésével kezdődnek, ezt követi az adatbeállítás és a vezérlő jelek megjelenése. A „szabványos” kialakítású mikroszámítógépekben mindezek egyszerre megjelennek a buszvezetékeken (2. ábra). A mikroszámítógépet alkotó áramkörök a gépi ciklus folyamán a cím bitekét, vezérlő bitekét folyamatosan érzékelik – a cím és az adat kezelése párhuzamos jelleggel történik.

A mikroszámítógépekben a programok és az adatok tárolására használt

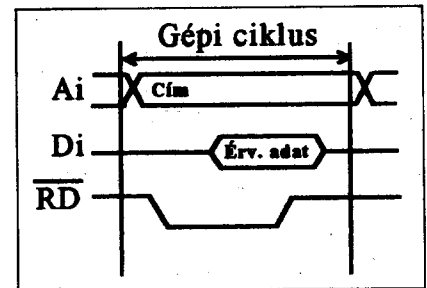


1. ábra

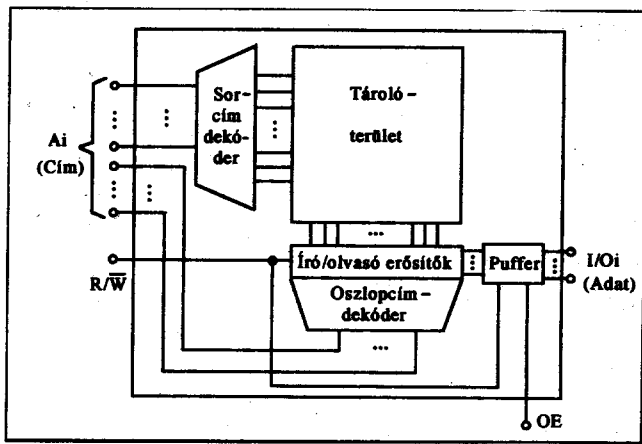
ROM és RAM jellegű memória IC-k is párhuzamosan fogadják a címeket, s párhuzamosan kezelik az adatbitekét is (3. ábra). Ezek a memóriaáramkörök tehát párhuzamos adatkezelésűek és tetszőleges hozzáférésűek. (A szerkesztő megjegyzése: az angol elnevezés Random Access Memory; szó szerinti fordításban véletlen elérésű memória. Bár a magyar nyelvű műszaki szakirodalom gyakorta él ezzel a terminológiával, kissé értelmetlennek tűnik. Régen rossz ugyanis, ha a CPU „véletlen” módon fér hozzá memóriához. Helyette a RAM-ra a továbbiakban tetszőleges hozzáférésű tár elnevezést használjuk.) Mit jelent ez a két kifejezés? A párhuzamos adatkezelés azt jelenti, hogy egy adatszó minden bitje egyszerre lép be az áramkörbe vagy lép abból ki (ezzel együtt jár a címek párhuzamos kezelése is). A tetszőleges hozzáférés azt jelenti, hogy egy adat beírásának vagy kiolvasásának ideje (a hozzáférési idő) nem függ attól, hogy melyik című rekeszt kell írni vagy olvasni. (A nem tetszőleges hozzáférésű memóriákat soros hozzáférésűeknek nevezünk, ezekben az információhordozó fizikai mozgást végez – pl. mágnesszalag –, s ezért egy adat elérési ideje erősen függ a címtől. A tetszőleges és soros hozzá-

férés fogalmát azért kell tisztáznunk, hogy ne keveredjen a soros hozzáférésű és a soros adatkezelésű működés fogalma).

Az általános célú, informatikai alkalmazású számítógépekben a párhuzamos adatkezelés igen előnyös megoldás, hiszen ez biztosítja a leggyorsabb működést. A számítógép-piacon az egyik legfontosabb paraméter éppen a működési sebesség, a fejlesztők ezekben a gépekben nem is térnek el a párhuzamos építéstől. Közben a mikroprocesszorok adathosszúsága 16, majd 32, sőt 64 bit lett, a cím-busz is kiszélesedett. A PentiumPro mikroprocesszorral épített számítógép-alaplapon is minden elem párhuzamosan kapcsolódik a 32-bites cím-buszra és a 64-bites



2. ábra



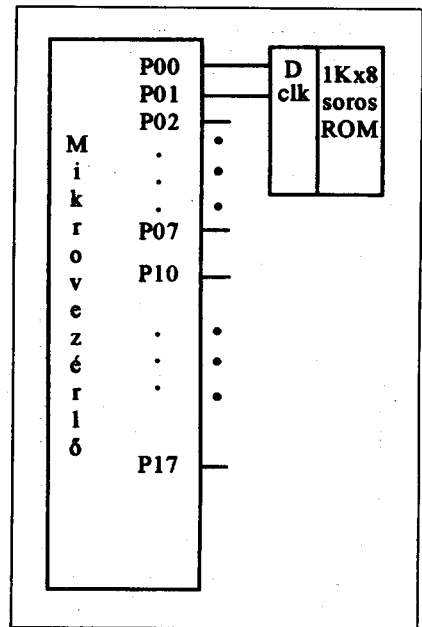
3. ábra

adatbuszra. Ez az építési mód az asztali gépeknél nem okoz problémát, de a hordozható gépeknél már igen. A párhuzamos adatkezelésű csip nagyszámú kivezetése nagy tokméretet is jelent, nagy a nyák-felület igénye, a csatlakozó vezetékek is növelik a nyák-felületet és a költségeket. A kisméretű (laptop, note-book, palm-top) gépeknél éppen ezért törekszenek arra, hogy az alaplap teljes elektronikáját 2-3 IC tartalmazza. Ha a korszerű mikroprocesszorokkal egy készülék beépített vezérlő egységét (embedded micro-computer) kell megépíteni, akkor a sebesség már másodlagos szempont lehet, s a költségek csökkentése érdekében a fejlesztők a soros adatkezelésű elemekkel is próbálkoznak.

Egy másik fejlesztési irány azonban még erőteljesebben követeli a soros adatkezelésű áramkörök fejlesztését – mégpedig a mikrovezérlők. A

mikrovezérlő, kissé leegyszerűsítve, egy komplett mikroszámítógép, egyetlen csipen kialakítva. Az alkalmazások egy jelentős részében azonban a mikrovezérlőbe beintegrált elemek nem elegendők a kitűzött cél elérésére – külső áramköri elemeket is csatlakoztatni kell. Tegyük fel, hogy a mikrovezérlő belső programtára kicsinek bizonyul és pl. egy 1-kilobájtos külső programtár is csatlakoztatni kell (pl. valamilyen ROM elemet). A mikrovezérlők jellegzetessége, hogy a belső busz nincs kivezetve; a külvilággal a portjaikon át tartanak kapcsolat. A portok digitális ki- és bemeneti pontok, a mikrovezérlő ezeken át fogadja a kezelt folyamat jeleit és itt lépnek ki a kimenő jelek is. Ha a mikrovezérlő alkalmas külső programtár kezelésére, azt is csak a portokon át lehet csatlakoztatni.

A feltételezett 1 K x 8 felépítésű ROM, ha párhuzamos adatelérésű, 10



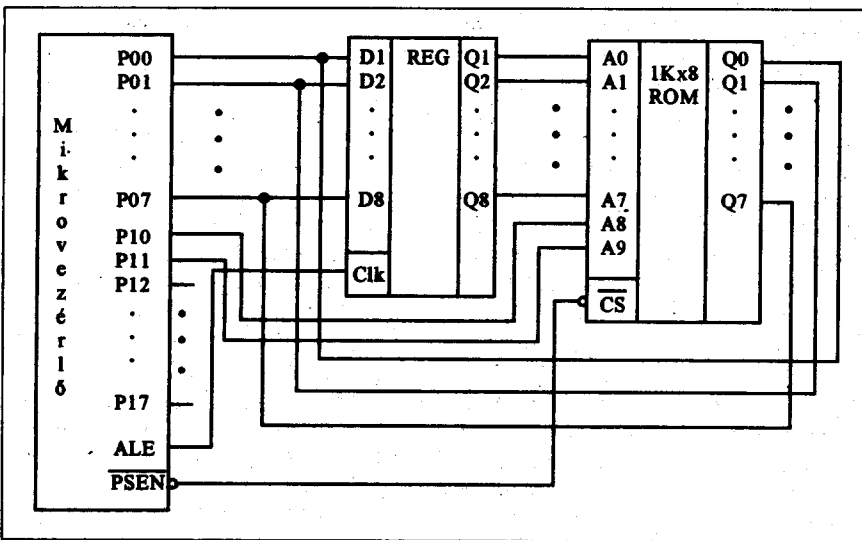
5. ábra

címvezetékekkel (A0 ... A9) és 8 adatmenettel (Q0 ... Q7) rendelkezik. A szükséges portok számának csökkentése érdekében a mikrovezérlők a külső programtár adatait és a cím alsó 8 bitjét ugyanazokon a portokon át kezelik (időmultiplexelten), de így is egy teljes, nyolcbites portot és egy további porton másik 2 bitet köt le a külső ROM csatlakoztatása. Ha a mikrovezérlőnek pl. 2 db 8-bites párhuzamos portja van (16 I/O bit), a ROM csatlakoztatása után csak 6 portot lehet a feladat megoldásához felhasználni (4. ábra).

A mikrovezérlők mellett ezért sokszor az egyetlen lehetséges megoldás a soros adatkezelésű elemek alkalmazása. Ha olyan áramkört választunk, amelyik egy órajelet (CLK) és egyetlen adatvezeték (D) igényel csak a címek fogadásához, az adatok kiküldéséhez, a 4. ábrán látható helyzet helyett az 5. ábra szerinti áll elő.

Ha a két ábrát összevetjük, már nem is kell hosszasan ecsetelni a soros adatkezelésű memória alkalmazásának előnyeit. A szabadon maradó port-pontokat pedig a tényleges feladat megoldására lehet felhasználni.

Még nagyobb a soros adatkezelésű memóriaelemek jelentősége azoknál a mikrovezérlőknél, melyekbe nincs beépítve a külső memóriakezelés lehetősége. Ezek az áramkörök a portkezelő utasításokkal tudnak pl. külső ROM-ból olvasni. Ilyen jellegűek pl. a MICROCHIP cég PIC mikrovezérlői is.



4. ábra

A vezérelt, irányított készülékek, berendezések bonyolultságának növekedésével együtt nő a beépített elektronika bonyolultsága is. Sok esetben már nem is elegendő egyetlen mikroprocesszor, mikrovezérlő a kezelésükre. A *multiprocesszoros* rendszerek kialakítására is gazdaságos, egyszerű lehetőséget kínál a soros adatkezelésű megoldás, különösen, miután néhány nagymértékben elterjedt megoldás szabványossá vált.

Nem szabad azonban elhallgatni a soros adatkezelés egy jelentős hátrányát: a bitsoros jelkezelés miatt a működési sebesség alaposan lecsökken. A mikrovezérlők általában olyan feladatokat látnak el, ahol ez a sebességsökkenés megengedhető. További menteséget jelent az, hogy a mikroelektronika fejlődésével a soros rendszerek adatátviteli sebessége is jelentősen nő, így ez a korlát egyre kevésbé fog jelentkezni a jövőben.

Az előnyök felsorolását azonban még sokáig lehetne folytatni. Ha az 5. ábrán látható ROM egy gyártó áramkör családjának egy tagja; készül $2\text{ K} \times 8$, $4\text{ K} \times 8$ stb. változatban is. Egy későbbi továbbfejlesztéskor, ha nagyobb kapacitású külső memóriára lesz szükség – az $1\text{ K} \times 8$ elem helyére egyszerűen bedugaszolható a foglalatba a nagyobb kapacitású. Erre azért van lehetőség, mert a családokon belül a lábkiosztás azonos, a memóriakapacitástól független (mennyi energiába és pénzbe kerül az, hogy a hagyományos párhuzamos EPROM-áramköröknél a kapacitás növekedésekor valamennyire láb-kompatibilisek maradjanak az áramkörök!).

A soros adatkezelésű áramköröket a fentiek miatt elsősorban a mikrovezérlő kiegészítő elemek között találjuk meg. Sok cég gyárt ilyen jellegű áramköröket, sokféle adatátviteli megoldással, bár szerencsére már jelentős szabványosítási eredmények is vannak. A gyártók többnyire egyszerűen soros elemeknek nevezik az áramköreiket (serial EEPROM, serial SRAM stb.).

A számítástechnika első szárnypórbálgatásaival egyidős egy soros jelátviteli megoldás, az RS-232 aszinkron soros jelátvitel. Az átvitt bit időtartama nem lehet tetszőleges; egy szabványos sorozatból lehet választani. A bitidő reciproka a *Baud rate*. A közepes sebességű átvitelek Baud rate értékei az 1200, 2400, 4800, 9600 Baud. A Baud rate értéket az átvitel előtt ki kell kötni

s azt az adónak is és a vevőnek is ismerenie kell. Adásszünetben az adatvonal H szintű. Az adatszó élére START bit kerül (L szintű), a lefutó él után minden bitidő közepén mintát vesz a vevő az adatbemenetéről. Az adatszó végén H szintű STOP bit áll. A STOP bit után azonnal kezdődhet a következő szó átvitele, vagy szünetet is tarthat az adó. Az RS-232 jellegű adatkapcsolatot megvalósító egységet kommunikációs port-nak, vagy aszinkron soros port-nak nevezik és sok mikrovezérlőben meg is találjuk ezt a részletet.

A teljes RS-232 jelkapcsolat külön adó és külön vevő irányt kezel, sok kiegészítő vezérlő jelet is alkalmaz, a jelszintjei nem TTL értékek, a formátuma elavult. Az áramkörök közötti soros adatkezelésre ezért az RS-232-t nem használják. Újszerű megoldásokat dolgoztak ki. A legtöbb megoldásban órajelet is alkalmaznak, azaz szinkron jelátvitelt építenek ki.

Példák soros illesztő egységgel készült áramkörökre

Mielőtt megismerkednénk az elterjedtebb soros jelátviteli megoldásokkal, néhány neves IC gyártó termékeivel is szeretnénk igazolni, hogy valóban népszerűsödik ez a megoldás. Elsősorban a mikrovezérlőknél és a mikrovezérlők kiegészítő áramköreinek érdemes felütni a katalógusokat, ha soros adatkezelésű áramköröket keresünk. Három szinkron formátum terjedt el leginkább, a Microwire, az SPI és az I²C; ezekkel a továbbiakban közelebbről is megismerkedünk majd.

A mikrovezérlők gyártói, a soros adatkezelésű áramkörök felhasználásának megkönnyítésére ma már sokszor beépítenek valamilyen szinkron soros interfész egységet a csipbe.

Már az Intel 8051 mikrovezérlővel is ki lehet alakítani szinkron soros jelkezelést. A soros port 0 jelű üzemmódjában a mikrovezérlőből órajelet (CLK) lép ki, s a TxD illetve az RxD pontokon történik meg a szinkron soros jelátvitel. Természetesen ezt a lehetőséget a 8051-ből továbbfejlesztett mikrovezérlők is mind tartalmazzák (pl. SIEMENS 80515, 80C166 stb.). Microwire jellegű szinkron soros portot tartalmaz a DALLAS Semiconductor DS5000-es és DS2250-es mikrovezérlő-családjá.

A MICROCHIP 16Cxx mikrovezérlői szinkron soros portja progra-

mozható módon vagy I²C, vagy SPI jellegű átvitelre használható.

A MOTOROLA mikrovezérlők a cég által kifejlesztett SPI szinkron soros átvitelre alkalmas portot tartalmaznak (MC68HCxxx sorozat). A PHILIPS az általa kidolgozott I²C megvalósítására alkalmas szinkron soros portot építi be mikrovezérlőibe (MAB84x1, MAB8422, PCB80C552 stb.).

A továbbiakban néhány cég kiegészítő áramkörválasztékára utalunk:

– A BURR-BROWN Corp. soros jelkonverterei (A/D, D/A) közvetlenül csatlakoztathatók digitális jelprocesszorhoz, azok soros jelformátumát képesek kezelni.

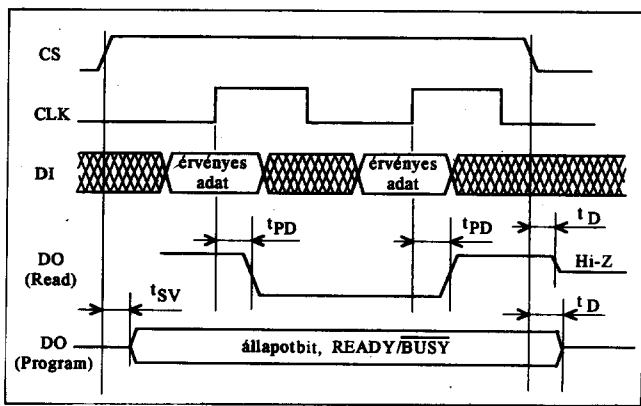
– A LINEAR TECHNOLOGY Corp. soros konverterei (A/D) SPI illetve Microwire jellegű szinkron soros adatátvitelre alkalmasak.

– Az ANALOG DEVICES konverterei (A/D, D/A) SPI illetve Microwire jellegű szinkron adatkapcsolatra készültek. – A MAXIM konverterei (A/D, D/A) SPI illetve Microwire-kompatibilis elemek.

– A PHILIPS cég a saját illesztőjét, az I²C-t preferálja; nagyszámú áramkörében van I²C busz interfész (busz vezérlő, busz kiterjesztő, párhuzamos port illesztő, LCD vezérlők, óra/naplár IC-k, A/D, D/A, LED kijelző meghajtó, Tuner kapcsoló, EEPROM, SRAM).

– A DALLAS Semiconductor különleges áramköröket fejleszt. Közülük sok szabványos soros illesztővel készül, de jónéhánynál egyedi kialakítású soros megoldást alkalmaztak. A digitális vezérlésű elektronikus potenciométerek, elektronikus hőmérők és termosztátok között van I²C- és Microwire-kompatibilis is. Öt éve a DALLAS kifejlesztette az EconoRAM-ot, a TO-92-es tokozású soros SRAM áramkört. A tranzisztortokozású elem két kivezetése a tápfeszültség és a föld, s egyetlen jelvezetéke van. Az 1-vezetékes busz megérdemli, hogy a későbbiekben a szabványos szinkron megoldások mellett ezzel is foglalkozzunk. A DALLAS továbbfejlesztette az áramkört, egy lítiumcellával közös házba tokozta, s az így kialakított Touch Memory áramkört családoknak már csak két csatlakozópontja van, a GND és az egyvezetékes busz adatpontja.

– A XICOR, Inc. a nemillanó memóriák és az EEPROM-ok specialistája. A NOVRA (egy csipen kialakított



6. ábra

SRAM és EEPROM) elemek Microwire-kompatibilisek, az EEPROM-ok I²C és SPI jellegűek; s ez a cég is gyárt elektronikus potenciométereket, I²C interfésszel.

– Az ATMEL minden népszerű szinkron interfésszel gyárt soros adatkezelésű EEPROM-okat (I²C, Microwire, General Instruments, SPI).

– A MICROCHIP Technology Inc. EEPROM-választékában találunk Microwire és I²C jellegű elemeket is.

A Microwire és a General Instruments soros rendszerek

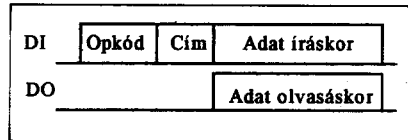
A Microwire soros átviteli rendszert a National Semiconductor fejlesztette ki, de számos más cég is alkalmazza. A megoldás egyszerű, az adattranszfer formátuma lehetővé teszi, hogy a Microwire jellegű elemeket speciális interfész nélkül is kezelhessük. Háromvezetékes, szinkron soros rendszer. A három jelcsatlakozás:

- DI adatbemenet
- DO adatkimenet
- CLK órajel-bemenet.

A legtöbb alkalmazáskor egy további jelet is találunk, a CS kijelölő, aktivizáló jelet. Ilyen kialakításkor a jelátvitel csak CS HIGH szintje mellett lehetséges.

A Microwire rendszerben főrendelt (master) és alárendelt (slave) szerepű elemek vannak, a szerepek hardver módon rögzítettek, beépítettek. A master küldi ki az órajeleket és az utasításokat. Az EEPROM-ok, egyéb kiegészítő áramkörök slave szerepűek, a mikroprocesszor, mikrovezérlő a master. A következőkben a slave nézőpontjából követjük a működést. A DI pontra érkező jelből a slave az órajel felfutó éléről vesz mintát (6. ábra). Olvasáskor a DO ponton az órajel felfutó éléről vételezi a biteket.

Egy adattranszfer, adatátviteli egység elején a master kiküldi az utasítás opkódját majd a címet – ezeket a slave fogadja. Ha az utasítás írás jellegű, a master az adat kiküldésével folytatja a transzferet. Ha olvasás jellegű a működés, a slave küldi ki a megfelelő adatot



7. ábra

(7. ábra). Ha a slave-ben belső működés zajlik, a DO vonalat állapotjelzésre lehet felhasználni (pl. ha egy EEPROM-ban törlés, programozás zajlik).

A General Instruments által kidolgozott szinkron soros átviteli rendszer gyakorlatilag megegyezik a Microwire megoldással, de egy további független állapotjelző vonalat is tartalmaz (RDY/BUSY). A GI rendszerben ezen a vezetéken jelzi a slave, hogy belső

működése miatt nem tudja fogadni a master következő utasítását.

A MOTOROLA SPI interfész

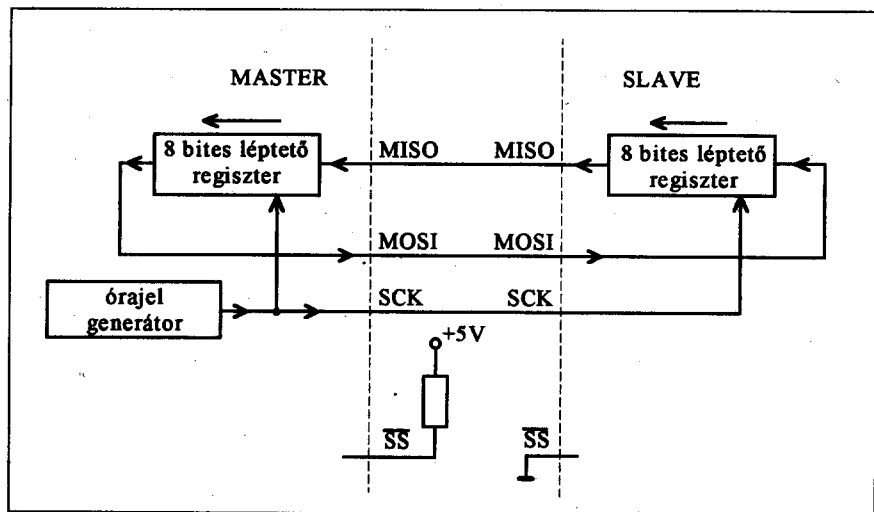
Az SPI (Serial Peripheral Interface) egy nagysebességű soros szinkron I/O rendszer. Az SPI alkalmas egy CPU és kiegészítő áramkörei összekapcsolására, de lehetővé teszi számos processzor együttműködését is egy multi-masteres konfigurációban. Az órajel fázisa és polaritása szoftverből programozható, így lehetséges a különböző megoldású soros adatkezelésű elemek illesztése. Az SPI interfésszel rendelkező mikroprocesszor, mikrovezérlő konfigurálható akár mint master, akár mint slave; a kiegészítőben a slave jelleg rögzített. Az SPI rendszer alapvető vonalai a következők:

- MOSI master kimenet, slave bemenet
- MISO master bemenet, slave kimenet
- SCK soros órajel
- \overline{SS} slave kiválasztás
- \overline{CS} kijelölő jel.

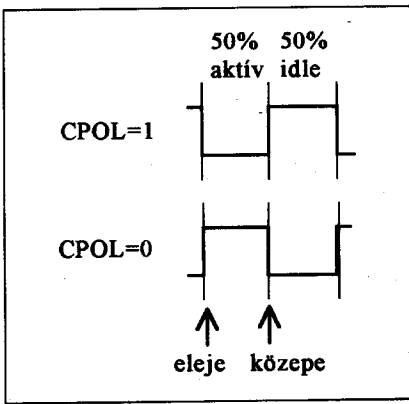
Nyolc SCK óraciklus valósít meg egy szinkronizált adattranszferet. Mivel a master eszköz kiküld egy adatot a slave-hez (MOSI), a slave is kiléptet egy másikat a master számára a MISO vezetékre (8. ábra). Ezt a kétirányú folyamatot egyazon órajel-sorozat szinkronizálja.

Az órajel polaritása kétféle lehet (szoftver úton változtatható a master-nél):

- CPOL=1 (az órajel aktív szintje az L; idle – inaktív – állapota a H).



8. ábra

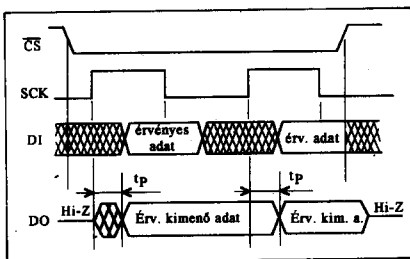


9. ábra

CPOL=0 (az aktív szint a H; az L az idle állapot).

Az órajel-periódus közepén levő él jellege a polaritástól függ (9. ábra). Az órajel fázisa (CPHA) azt határozza meg, hogy a aktivizálódásakor milyen szintről kezdődik az SCK vonal működése. Az órajel középnél vesz mintát mindkét elem a bemenetéről, s az órajel elején lépteti ki a kimenő biteket (10. ábra). A négy lehetséges órajel alakulást a 11. ábra foglalja össze. Az adattanszfer során az első elem mindig a legnagyobb helyértékű bit, utoljára halad át a vezetékeken a legkisebb helyértékű. Az órajel-élek bemutatott használata azt eredményezi, hogy a kiküldött bitek mindig fél órajellel hamarabb megjelennek a vonalon, mint ahogyan a fogadó elem a bemenetéről mintát vesz, így a mintavételkor a bit biztosan stabil.

Az SPI rendszerben az egyes működéseket kiváltó utasítások különféle formátumúak. Ha pl. egy EEPROM egymást követő rekeszeit kívánja írni a master, kiküldi az írás opkódját, majd az első címet, végül az adatot. Ezután sorozatosan adatokat küld – a slave



10. ábra

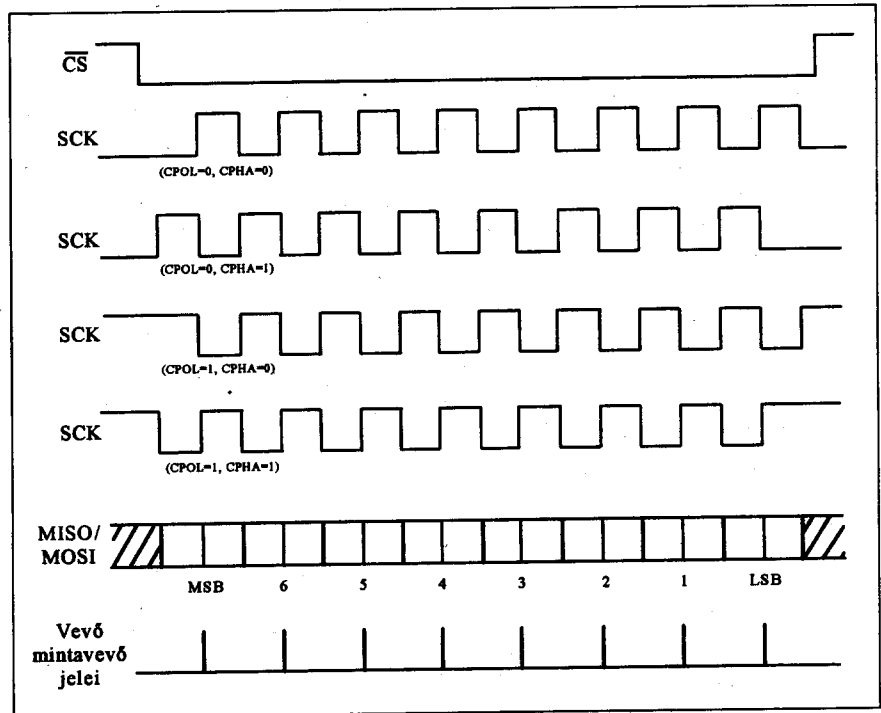
azokat az egymás utáni címekre helyezi el. Ehhez azonban a slave elemnek is megfelelően felkészítettnek kell lennie. Hasonló módon sorozatos olvasás is elérhető. Ha nincs szükség sorozatos működésre illetve ha a kívánt mennyiségű rekesz kezelése megtörtént, a master a \overline{CS} vonalon keresztül lezárja az adattanszferet.

Az Inter-IC (I^2C) busz

Az Inter-IC (azaz az I^2C , más jelöléssel IIC) busz kétvezetékes szinkron adatátviteli rendszer, melyet a PHILIPS cég dolgozott ki. A buszra csatla-

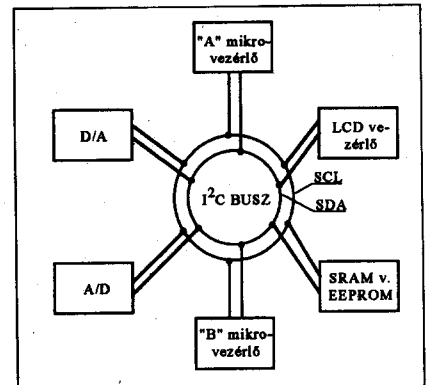
lentősége, ezért kicsit részletesebben is megismerkedünk vele.

Minden I^2C -kompatibilis tok tartalmaz egy csipen belüli interfész egységet, ami lehetővé teszi hogy közvetlenül kommunikálhasson bármely másik elemmel a buszon. A rendszer minden eleme címezhető, a cím lehet rögzített vagy programozható. A rendszer elemei master/slave viszonyban állnak egymással, de ezek a szerepek is módosíthatóak. A master/slave jellegtől függetlenül bármely elem lehet információ adó (transmitter) vagy vevő (receiver). A rendszer lehetővé teszi a multi master üzemmódot, beépítették az órajel

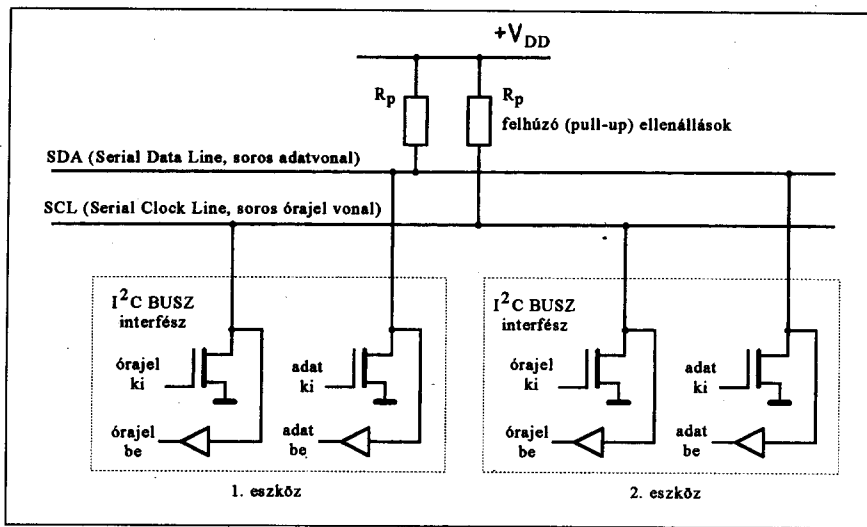


11. ábra

kozó elemek között csak az órajel (SCL) és az adat (SDA) vonalak teremtenek kapcsolatot (12. ábra). A PHILIPS jelenleg kb. 150 különféle bonyolultságú CMOS, TTL és I^2L olyan áramkört gyárt, melyek a buszra kapcsolódhatnak. Az elemek a két vezetékre nyitott kollektoros, nyitott drain-es kimenetekkel kapcsolódnak, ezért külső felhúzó ellenállásra is szükség van (13. ábra). Az I^2C busz több, mint egy soros adatkezelési lehetőség – ez egy részletesen kidolgozott hardver és protokoll együttes, tetszőleges kommunikációs feladatok megoldására. Valószínűleg egyre nagyobb lesz a je-



12. ábra



13. ábra

szinkronizációt és a busz feletti felügyelet kiválasztási rendszerét (arbitráció). A kommunikáció soros, 8-bites szervezésű, kétirányú. Standard módban a felső órajel-frekvencia 100 kHz. Nagysebességű (fast) módban ez a határ 400 kHz, opcionálisan 1 MHz is megengedett. A busz-ra csatlakozó elemek számát csak a terhelő kapacitás határozza meg (a megengedett összkapacitás 400 pF).

Az I²C busz nemcsak integrált áramkörök, hanem készülékek, berendezések összekapcsolására is alkalmas. A PHILIPS ilyen célra ajánlja az I²C alapú ACCESS.bus megoldást, ami a számítógépes rendszerekben szokásos

RS-232C megoldásnál olcsóbb, megbízhatóbb és rugalmasabb. Az ACCESS.bus rendszert a PHILIPS és a DIGITAL EQUIPMENT Corp. közösen fejlesztette ki, ezen a perifériák egy négyvezetékes buszra csatlakoznak (SCL, SDA, GND, +12V).

Az I²C buszinterfész kialakítható bármely IC-gyártási eljárással (NMOS, CMOS, bipoláris). A busz-ra csatlakozó minden elem a két vezetékén át érintkezik csak egymással, egyedileg címezhető. Az I²C busz rendszer terminológiai összefoglalója az 1. táblázatban látható. A master kezdeményezi az adattranszfer, a START feltétel kialakításával. Ehhez az órajelet is a

1. táblázat. Az I²C busz terminológiája

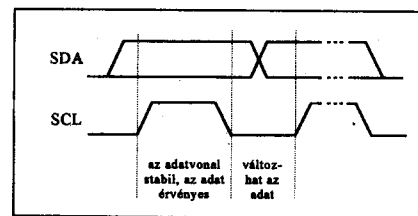
Transmitter	információ küldő, adó; az az eszköz, amelyik kiküldi az adatokat a buszra.
Receiver	információ fogadó, vevő; az az eszköz, amelyik fogadja az adatokat a buszról.
Master	Az adattranszfer kezdeményező és irányító eszköz, ez generálja az órajeleket, ez állítja elő a start és a stop feltételeket (főlérendelt eszköz, parancsoló).
Slave	A master által megcímezett eszköz (alárendelt eszköz, szolga).
Multi-master	Egynél több master van a buszra csatlakoztatva, az üzenetek sérülése nélkül bármelyik – egyszerre több is – kezdeményezhet adattranszfer.
Arbitration	Hozzárendelési eljárás, azt biztosítja, hogy ha egyszerre több master törekszik a busz vezérlésére, közülük csak egynek sikerüljön ez, s mindez úgy megy végbe, hogy az üzenetek nem károsodnak.
Synchronization	Ha két vagy több master egyidőben órajeleket küld a buszra, a szinkronizációs mechanizmus révén a busz működése továbbra is egyértelmű lesz.

master küldi ki. Minden eszköz, melyet a master megcímez, slave funkciójú lesz. Multi masteres rendszerben lehetséges pl. két mikrovezérlő közötti kommunikáció is a buszon, az egyik ekkor is master, a másik slave.

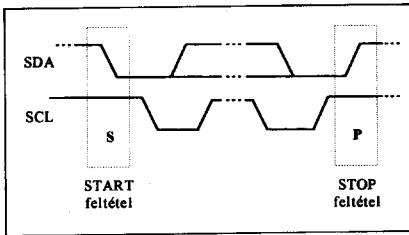
Ha egynél több master szerepel a rendszerben, előfordulhat, hogy egy időben kívánnak adattranszfer kialakítani, egyszerre akarják a busz feletti rendelkezés jogát megszerezni. A rendszer tervezői a két jelvezeték huzalozott ÉS-kapu jellegét kihasználva megoldották, hogy adatvesztés nélkül létrejöjjön az egyértelmű buszkezelés. Ez a folyamat az *arbitráció* (arbitration, hozzárendelés).

Ha két vagy több master kísérli meg az információ buszra helyezését, „arbitrációs verseny” indul meg közöttük. Ennek folyamán mindig kiesik az a master, amelyik olyankor küld ki 1 értékű bitet, amikor bármelyik másik 0-t. A huzalozott ÉS-kapu jelleg következtében a vonalakon mindig 0 szint lesz, ha legalább egy rácsatlakozó kimenet 0-t küld ki, a szintén kiküldött 1-ektől függetlenül. Amikor egy master észleli, hogy a buszvezeték nem az általa kiküldött szintre áll be (azaz a master 1-t küld és a vezetéken 0 van), a master kiesett az arbitrációs folyamatból, elvesztette a busz-hozzárendelést. Ha nem azonos címmel indítanak a masteerek, már a címzés közben egyedül marad az, amelyik a többenél hamarabb küld 0-kat. Mivel az arbitráció a végül érvényes adatsorral valósul meg, az adattranszfer minőségét mindez nem érinti (a kiesett masteerek pedig később megismétlik a próbálkozásukat).

Az órajelek előállítása mindig a master feladata. Az arbitráció idején az órajel-vonalon is a huzalozott kapu-jelleg biztosítja az egyértelmű, szinkronizált működést. Amikor a busz szabad, mindkét vezetéke HIGH szintű. Az adattranszfer folyamán minden bit átvitele egy óraciklushoz kötött, az adatnak (SDA) stabilnak kell lennie az órajel (SCL) HIGH szintje alatt. Az adat az órajel LOW szintje idején változhat



14. ábra



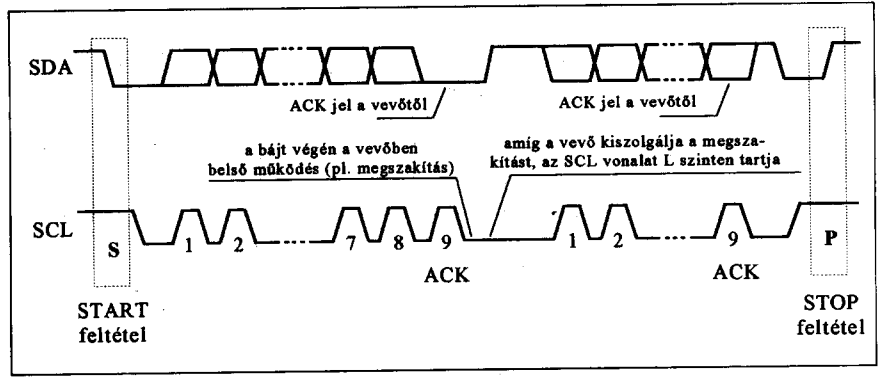
15. ábra

(14. ábra). Az adattranszfer a START feltétel indítja (15. ábra) és a STOP feltétel zárja (esetenként START bitnek, STOP bitnek is hívják ezeket az eseményeket). Mindkét eseményhez az SCL HIGH szintje szükséges, SDA lefutó éle a START feltétel, SDA felfutó éle a STOP feltétel. A START feltétellel a master lefoglalta a buszt, s az csak a STOP feltétellel szabadul fel ismét.

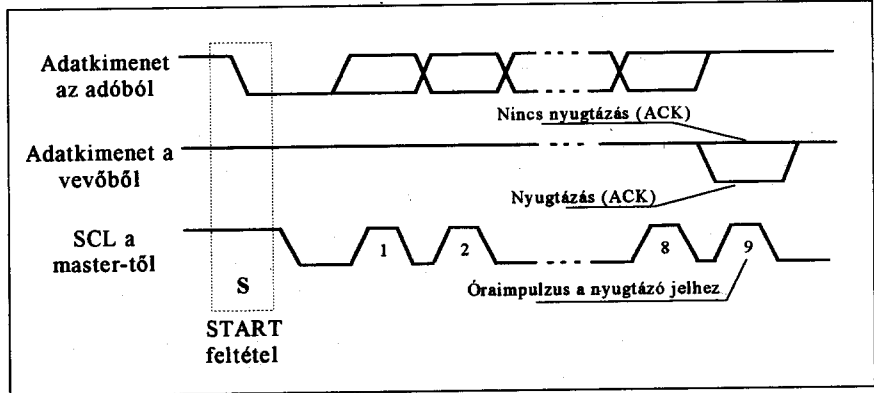
Az I²C busz rendszerben az adatátvitel egysége a 8-bites bájt. A bájtok száma nincs korlátozva. Minden bájtot egy nyugtázó jel (ACKNOWLEDGE, ACK) követ, amit a bájtot befogadó elem ad ki, a bájtot küldő számára. A bájt átvitele a legnagyobb helyértékű bittel kezdődik és utóljára halad át a legkisebb helyértékű bit. Ha a vevő nem képes a bájt után a következő fogadására (pl. egy belső működés miatt), megteheti, hogy az SCL vonalra LOW szintet kényszerít – ennek hatására az adó nem küldi ki a következő adatot (16. ábra). A master csak akkor kezdi el az óraciklusa HIGH időtartama mérését, amikor az SCL vonalon valóban kialakul a HIGH szint (ez az arbitráció alatt, az órajelek szinkronizációja érdekében szükséges). Ha a vevő később ismét vételkész helyzetbe kerül, felszabadítja az SCL vonalat, s az adattranszfer folytatódik. Ezt a várakoztatást egyébként bitszinten is megengedi az I²C busz.

Az ACK nyugtázó jelet a bájt átvitelét követő órajel alatt kell az információt fogadó elemnek az SDA vonalra helyezni (LOW szint). Ehhez a fázis-hoz is a master biztosítja az órajelet (17. ábra). Ha egy slave vevő nem küld ACK jelet, a master egy STOP feltétellel azonnal lezárja az adattranszferet. Ha a master vevő nem küld ACK jelet, a slave HIGH szinten hagyja az adatvonalát – s ekkor ennek hatására fog a master STOP feltételt generálni.

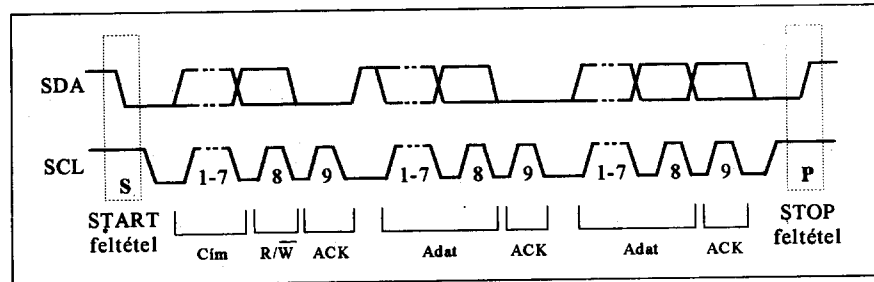
Az I²C buszon tehát a master kezdeményezi és irányítja az adattranszferet. A START feltétel kialakítása után kiküldi a slave címet, mögötte az (olva-



16. ábra



17. ábra

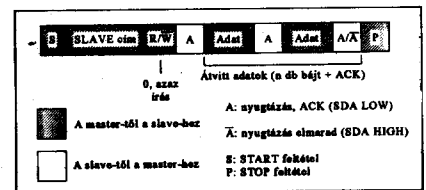


18. ábra

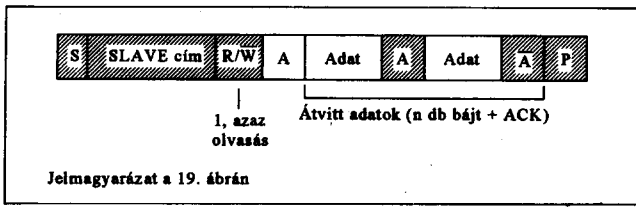
sás/írás) bitet. A megcímzett slave az ACK jellel reagál. Ezután az bit értékének megfelelő irányban adat bájtok haladnak a buszon, mindet lezárja a fogadó elem egy-egy ACK jellel. Ha egy ACK jel elmarad, a master lezárja az adattranszferet, a STOP feltétellel (18. ábra).

Az I²C busz kidolgozásakor a slave cím méretét 7 bitben határozták meg. Ma is ez az alapeset, de lehetséges 10-bites slave címek alkalmazása is. Mielőtt ezzel megismerkednénk, néhány 7-bites slave címzésű adattranszfer teljes lefolyását mutatjuk be. A 19. ábrán a master adó adat bájtokat küld a slave vevőbe. A 20. ábrán a master vevő adatbájtokat fogad a slave adóból. A

21. ábrán a master a transzfer közben vagy adatáramlási irányt vagy slave-t kíván váltani. Ehhez, STOP feltétel nélkül ismét kiküldhet egy START feltételt (ismételt START feltétel). Ezt követően módosított slave címet vagy bitet küldhet ki.



19. ábra



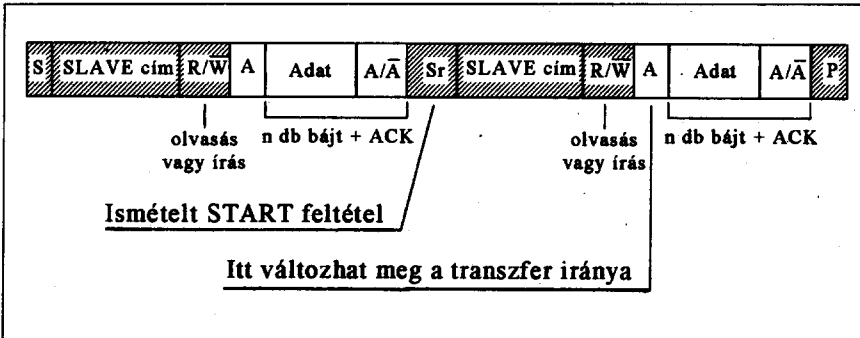
20. ábra

A 7-bites címek között néhányat a rendszer tervezői lefoglaltak (2. táblázat). Az általános hívás minden eszköznek szól, amelyek a buszra csatlakoznak. Ez a lépés teszi lehetővé pl. a programozható címzések beállítását.

A START bájtot olyan esetre vezeték be, amikor a buszra csatlakozó valamelyik elemnek nincs valódi I²C interfész egysége. Ekkor szoftverrel kell figyelnie az esetleges START feltétel megjelenését. Hogy ez a figyelés ne kösse le minden idejét, a START bájttal is bevezethető az adattranszfer – ennek hosszú 0 jelét ritkább mintavételezéssel is érzékelni lehet. A START bájttal észlelése után természetesen a mintavételeknek a normál frekvenciával kell folytatódniuk.

2. táblázat. Az I²C busz foglalt címei

Slave cím	R/W	Leírás
0000 000	0	Általános hívás (General call) cím
0000 000	1	startbájt
0000 001	X	CBUS cím
0000 010	X	Más buszformátumokhoz lefoglalt cím
0000 011	X	Későbbi fejlesztésekre lefoglalva
0000 1XX	X	
1111 1XX	X	
1111 0XX	X	10-bites slave címzés

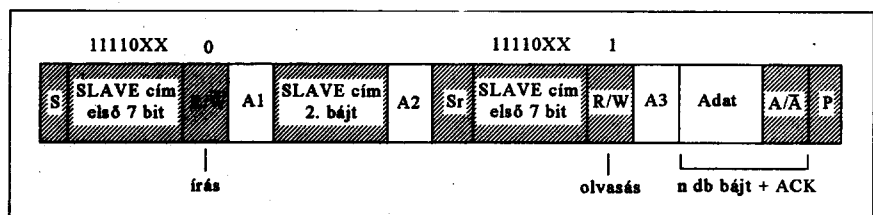


21. ábra

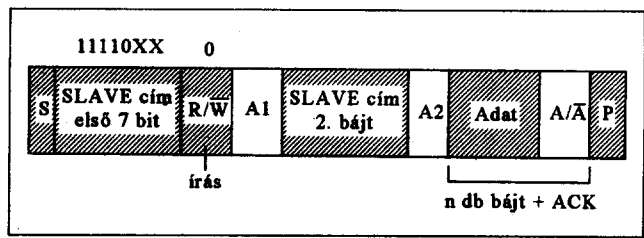
A CBUS egy másik, szabványos busz rendszer, a vezetékése hasonló az I²C buszhoz – így elképzelhető, hogy mindkét rendszerbeli elem jelen vannak a rendszerben. A CBUS cím vétele után az I²C elemek a STOP feltételig nem foglalkoznak a jelekkel.

Az I²C busz kifejlesztése után tovább kellett lépni, az eredeti 100 kHz órajel-frekvenciát (standard mód) meg kellett emelni 400 kHz-re (fast mód). A másik lényeges továbblépés a 10-bites slave címek lehetővé tétele. Mivel a protokoll meglehetősen szigorú, ezt a bővítést nem volt könnyű megvalósítani. A 10-bites címzéskor két címbájt

lép ki a START feltétel után. Az első a 10-bites címzésre utaló foglalt 7-bites cím (11110xx, ld. 2. táblázat). Ha még nincs kiküldve a teljes 10-bites slave cím, most kötelezően 0 következik, s az ACK után a master kiküldi a slave cím



23. ábra



22. ábra

második bájttját is. Mivel az bit 0 értékű, ha az adatfolyamat máris beindul, csak a master tudja írni a megcímzett slave-elemet (22. ábra). Ha a master olvasni kívánja a slave-elemet, egy ismételt START feltétel és az első címbájt kiküldése után állíthatja át a bitet 1-re (23. ábra).

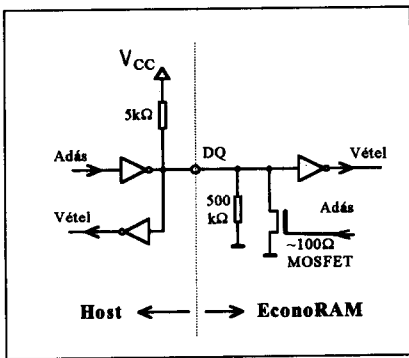
Bármilyen izgalmas téma is az I²C busz, a teljes leírásra nem vállalkozhatunk a terjedelmi korlátok miatt. Az érdeklődőknek a [2, 3] kiadványokat ajánljuk. Az I²C technikájával közelebbről is meg lehet ismerkedni az alkalmazási leírásokból, néhány ilyen témájú cikk is szerepel ezért az irodalomjegyzékben [4, 5, 6], a magyar nyelvű Elektor folyóiratból. Az angol/német kiadású eredeti folyóiratban (Elektor/Electronics) az elmúlt évek alatt tucatnyi egyéb I²C tárgyú cikk is megjelent, érdemes a könyvtárakban búvárkodni.

A DALLAS egyvezetékes busz

A DALLAS Semiconductor egy különleges áramkört fejlesztett ki, a DS2223 típusjelzésű EconoRAM-ot. Az áramkör háromkivezetésű TO-92 tranzisztortokozású, később SOT-223 SMD tranzisztortokokba is forgalomba került. A három kivezetés:

- GND 0,
- VCC tápfeszültség 1,2 ... 5,5 V
- DQ adatbemenet/kimenet, egyvezetékes busz.

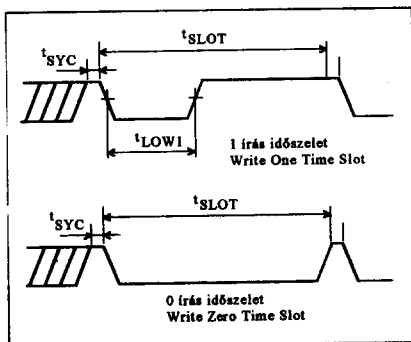
Az EconoRAM egy 256 × 1 bit szervezésű SRAM. Az adatcsere az egyetlen adat-csatlakozóponton, a DQ-n át valósul meg, a DALLAS egy-



24. ábra

vezetékes busz-nak (1-wire bus, single-wire bus) nevezte el ezt a megoldást. Az EconoRAM slave szerepű elem, a külső eszköz (ami itt nem master, hanem host elnevezésű) kezdeményezi az adattranszfert. Az adattranszfer alapegysége az időszlet (time slot). Az időszlet időzítése kötött, hiszen nincs szinkronizáló órajel-kapcsolat a host és az EconoRAM között. Az időszlet időtartama (t_{SLOT}) minimum 70 μ s. A kommunikációs szünetekben az EconoRAM a DQ vonal HIGH állapotú. Az EconoRAM a DQ vonalat nyitott drain-ű kimeneti fokozattal vezérli, a host-nál is ilyen áramkört célszerű alkalmazni és egy felhúzó ellenállást (24. ábra).

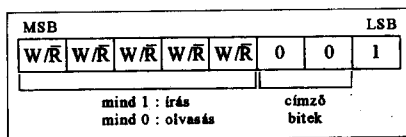
Az adattranszfert a host kezdeményezi, parancsszó beküldésével. A parancsszó (8-bites) minden egyes bitje beküldése egy írás jellegű időszlettel (Write Time Slot) valósul meg. Az időszlet jelalakja attól függ, hogy a beírt bit 0 vagy 1 értékű-e. Az írási időszleteket minden esetben a host küldi, t_{SYC} szünetidő (min. 1 μ s) közbeiktatásával. A 0 írási időszlet teljes időtartama alatt LOW szintű, az 1 írási időszlet a kezdeti LOW szint után HIGH szintre vált (25. ábra).



25. ábra

A host tehát a 8-bites parancsszó beírásával indítja az adattranszfert. Az EconoRAM esetében a parancsszó még csak kétféle lehet, de a további fejlesztésekkor már kihasználták a többi kombinációt is. A legkisebb helyértékű bit (LSB) lép be először az EconoRAM-ba, ez mindig 1. A két következő karaktert címzésre tartották fenn, majd 5 biten a jelzés érkezik. Ha a host olvasni fogja az EconoRAM-ot, mind az öt bit 1 értékű, ha írni kívánja, mind 0 (26. ábra).

Az EconoRAM 256 bitjét mindig végig kell kezelni, akár írást, akár olvasást kezdeményezett a host. Ha írást, az első 8-at a további 256 írási időszlet követi, a megfelelő bitértékekkel. Ha olvasni kívánjuk az EconoRAM-ot, olvasási időszletek következnek (256 darab).

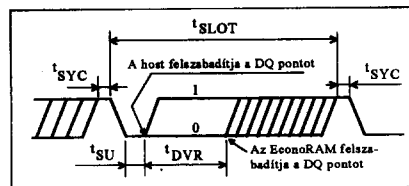


26. ábra

Az olvasási időszleteket is a host kezdeményezi, a t_{SYC} szünetidő közbeiktatásával, a DQ vonalon egy lefutó él kialakításával. Olvasási időszletben azonban t_{SU} idő múlva (1 ... 14 μ s) a host felszabadítja a DQ vonalat. Az EconoRAM a bitértékek megfelelően alakítja az olvasási időszletet, t_{DVR} időtartamra (1 ... 15 μ s) kiküldve a 0 vagy az 1 értéket, majd ez is lekapcsolódik a DQ vonalról. Az olvasási időszletek alakulása a 27. ábrán látható.

Az EconoRAM rendkívül kis fogyasztású. Standby állapotában 15 nA-t vesz fel, s 1,5 V-os táplálás esetén egy tranzakció mindössze 45 nanoCoulomb töltést fogyaszt. Ez a kis fogyasztás sarkallta arra a DALLAS-t, hogy a csipet – és továbbfejlesztett változatait – egy lítium cellával együtt behelyezze egy gombelem jellegű tokba (28. ábra).

A csipet rendkívül sokoldalúan fejlesztették tovább. Belekerült egy 48-bites egyedi azonosító szám, különféle méretű SRAM, EPROM, EEPROM memóriarészletek, óra és naptár, eseményszámláló, hőmérő, megszakítási lehetőséget is kialakítottak. Mindezek az elemek már új nevet is kaptak, ezek alkotják a DALLAS Touch Memory elemcsaládját. S ezek az elemek vala-



27. ábra

mennyien csak két ponton csatlakoznak a host egységhez – az egyik pont a GND, a másik a DQ egyvezetékes busz.

Az alkalmazások egy részében az ideiglenes kontaktusok nem túlságosan megbízhatóak, ezért az adatátvitelt CRC kóddal védi az áramkör. A belső RAM-területek egyes típusokban jelszóval is védhetők, s különféle egyéb feltételekhez is köthető a hozzáférés.

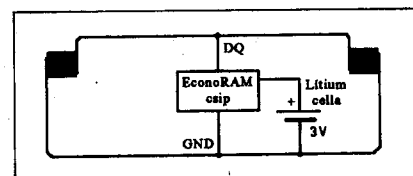
A beépített lítium cella 10 évig garatálja a RAM működést. Ez a cella csak a SRAM háttértelepe szerepét tölti be, mivel a host-hoz csatlakoztatva, a működéséhez szükséges energiát az időszletek közötti szünetekben a DQ vonalon kialakuló HIGH szintű logikai jelből „lopja” a Touch Memory elem. A Touch Memory elemekről az érdeklődők a [7] cikkben olvashatnak további részleteket.

A MICROCHIP soros adatkezelésű EEPROM-jai

A különféle interfész megoldásokról, a buszokról elmondottak a konkrét áramkört elemek használatához mindig ki kell egészíteni több-kevesebb további információval, mert csak így tudjuk az elemeket helyesen működtetni.

Példáinkat a MICROCHIP cég soros adatkezelésű EEPROM áramkörei közül választottuk – a gyártó ezeket az áramköröket egyszerűen így nevezi: serial EEPROM, SEE.

Ezek a korszerű SEE elemek kis méretű tokozással készülnek, többnyire 8 kivezetéssel; kis fogyasztásúak – ideális alkatrészek a hordozható, teleszkopikus készülékek tervezői számára. Ma



28. ábra

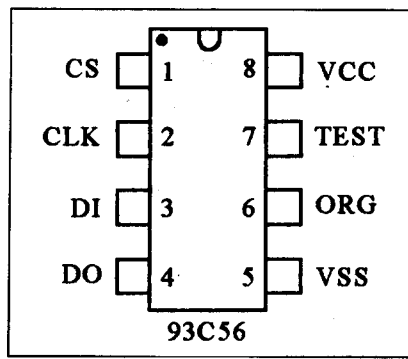
már szinte az elektronika minden területén megtalálhatók, a háztartási gépektől kezdve a telekommunikációs berendezésekig, a híradástechnikai készülékektől a gépkocsi-elektronikáig. A MICROCHIP élenjár az SEE fejlesztésben, gyors, nagy kapacitású áramköröket alakított ki. Az EEPROM-alkalmazások egyik korlátja az, hogy a törlés/írás ciklusok maradandó elváltozást okoznak az EEPROM szerkezetében – egyre kevésbé lesz alkalmas információ tárolására. A törlés/írás ciklusok száma ezért véges, a legtöbb termék esetében néhány száz, a MICROCHIP SEE áramkörök többsége esetében ez a ciklusszám 1 millió, de néhány újabb SEE esetében a katalógusban 10 millió szerepel! Ráadásul a legtöbb esetben szokásos 10 éves garantált információ megőrzési idő helyett a MICROCHIP termékeknél az adatörzés várható időtartama minimum 40 év.

A MICROCHIP természetesen arra törekszik, hogy finomítsa a gyártási technológiát, de az EEPROM-szerkezet „öregedése” olyan jelenség, melynek szilárdtestfizikai okai vannak, s így a törlés/írás ciklusok romboló hatása elkerülhetetlen. Mégis sikerült a fenti vonzó paramétereket elérni!

A MICROCHIP SEE áramkörökben az EEPROM-rekeszek jóval nagyobb bitszámúak, mint ahogyan a felhasználó látja, s azokba az adatok sokbites Hamming hibajavító kóddal kiegészítve kerülnek be. A szintén beépített hibajavító áramkör többszörös hibázás esetén is biztonságosan regenerálja az eredeti adatot. További javulást értek el azáltal, hogy minden egyes rekeszt a valóságban több rekesz képvisel, párhuzamos beírással. Kiolvasáskor egy többségi logika értékeli ki az adatszót bitjeit, s ezáltal ismét csökken a hibázás veszélye.

A soros adatkezelésű EEPROM-ok még viszonylag új áramkörök, ezért a MICROCHIP azzal is segíti az elterjedésüket, hogy egy fejlesztő készletet hozott létre (SEEVAL Designer's Kit), amely IBM PC-kompatibilis számítógéphez csatlakoztatható s lehetővé teszi a soros adatkezelésű EEPROM áramkörökkel való ismerkedést.

A MICROCHIP Microwire és I²C-kompatibilis SEE áramköröket gyárt. Néhány típust felsorolunk a választék bemutatása érdekében:



29. ábra

Microwire jellegű, 3 vezetékes SEE áramkörök:

93C06/LC06	16x16
93C46/LC46	64x16
93C56/LC56	256x8 vagy 128x16
93C66/LC66	512x8 vagy 256x16
93AA46	128x8 vagy 64x16
93AA56	256x8 vagy 128x16
93AA66	512x8 vagy 256x16

I²C jellegű, 2 vezetékes SEE áramkörök:

24C01/LC01	128x8
24C02/LC02	256x8
24C04/LC04	512x8
24C08/LC08	1Kx8
24C16/LC16	2Kx8
24C32/LC32	4Kx8
85C72	128x8
85C82	256x8
85C92	512x8

A MICROCHIP soros adatkezelésű EEPROM-jairól és a SEEVAL készletről további információkat a gyártó hazai disztribútortól, a HUMANSOFT Elektronikai Kft.-től lehet beszerezni.

Első példánk egy Microwire jellegű, 3-vezetékes, soros adatkezelésű EEPROM lesz, a 93C56. A MICROCHIP a Microwire interfésszel készült SEE áramkörök típusjelét 93-mal kezdi. A törlési és írási folyamatokat belső óra időzíti (ön-időzítés), minden típusnál lehetséges sorozatos kiolvasás újracímzés nélkül.

Egységes a tokozásuk, a tápfeszültség be- illetve kikapcsolás közben a véletlen változásoktól az EEPROM tartalma védett. Az áramkörök egy részénél az EEPROM átkapcsolható 8- vagy 16-bites adathosszúságra (x8, illetve x16 üzemmód) egy hardver jellel (ORG).

A 93C56 áramkör 2 Kbit-es, átkapcsolható 256 x 8 vagy 128 x 16 szervezésűvé. Egyetlen, +5 V-os tápfeszültséget igényel, a maximális órfrekvenciája 2 MHz lehet. CMOS, kis fogyasztású áramkör, a törlési és írási folyamatok alatt állapot státuszjelet küld ki a DO pontján. A törlési/írás ciklusok minimális száma 1 millió, az adatörzési idő nagyobb mint 40 év. 8-kivezetésű DIP, SOIC tokozással készül, a lábkiosztást a 29. ábra mutatja be.

Az áramkör belső felépítését a 30. ábrán láthatjuk. Az egyes csatlakozó pontok szerepe a következő:

CS *Chip Select*, az adattanszfert a felfutó éle indítja el, a belső törlési, írási folyamatok közben lehet folyamatosan L szintű; a belső időzítésű törlési, írási folyamatot a CS lefutó éle indítja, ha min. 100 ns múlva ismét H szintre vált, a DO ponton a állapotjelző értéke olvasható ki; minden adattanszfer után L szintre kell váltani, két transzfer között a minimális távolság 100 ns.

CLK *Serial Data Clock*, szinkronizáló órajel bemenet, az adattanszfer során megállítható (akár H, akár L szintjén), majd tetszőleges idő múlva folytatható; az önidőzítő törlés, írás nem igényli az órajeleket.

DI *Serial Data In*, soros adatbemenet

DO *Serial Data Out*, soros adatki-menet

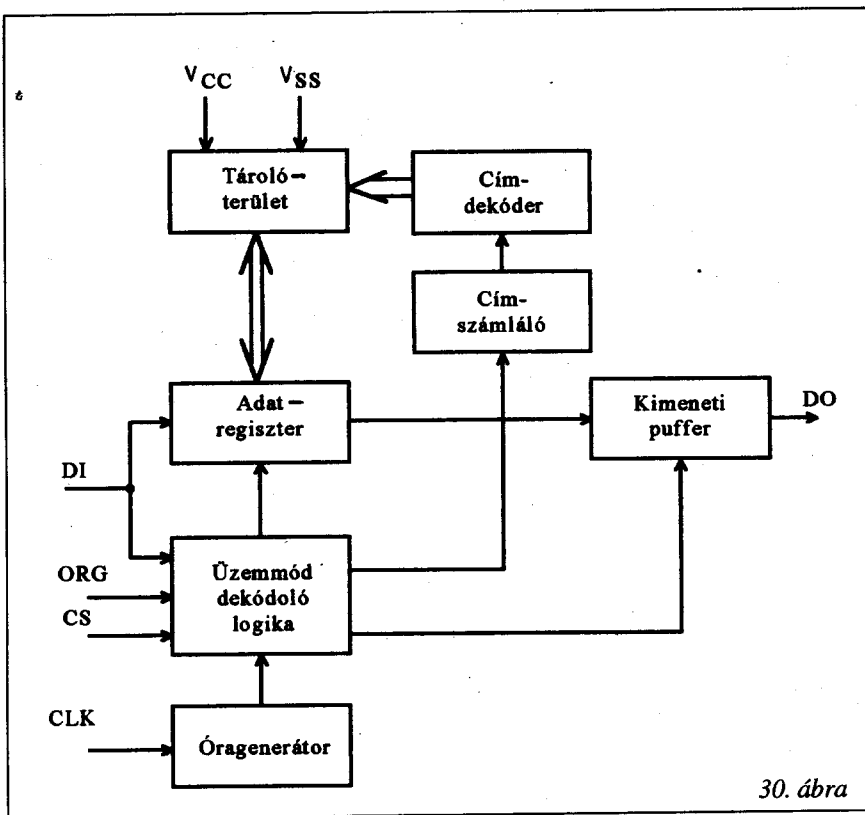
ORG *memóriaszervezés-beállítás* (H szintje a x8, L szintje a x16 üzemmód)

VSS GND

VCC +5 V

TEST a gyártás közben tesztelésre szolgál, felhasználáskor ezt a lábat Vss vagy Vcc pontra kell kötni.

A Microwire EEPROM slave szerepű, a CS vonal H szintre emelésével jelzi a master, hogy kommunikálni kíván. Az órajelek felfutó élekor az SEE beolvassa a START bitet (1), a 2-bites utasításkódot, majd ezt követően a 8-bites címet. Azoknak az utasításoknak, melyek nem használnak címet, meg- egyezik a 2-bites opkódjuk (00), ekkor a címbajt két felső bitje egészíti ki az utasításkódot. Az utasításokat a 3. táblázatban foglaltuk össze. A táblázat minden sora egy adattanszfert ír le, a sorban szereplő bitek balról jobbra je-



30. ábra

építést lehet elérni. Az olvasási működéskor (READ) azonban ez gondot okozhat, mivel a cím utolsó bitje beolvasásakor (ami a DI vonalra érkezik) az SEE a DO ponton már kiküldi az adat bevezető jelentés nélküli LOW bitet (dummy zero). Ha az aktuális címbit 1 értékű, konfliktus alakul ki, esetleg a beküldött 1 helyett az SEE 0 címbitet fog érzékelni. A tényleges érték a DO pontot meghajtó kimenő fokozat és a címet beküldő külső áramkör impedanciaviszonyaitól, meghajtó képességeitől függ. Ha nem vagyunk biztosak abban, hogy a címértékek helyesen kezelődnek, egy ellenállást célszerű beiktatni a DO és DI pontokat összekötő vezetékbe.

Tekintsük át a beküldhető utasításokat!

A READ utasítás hatására a megcímzett memóriarekesz tartalma kilép a DO ponton. A 16 bites (x16) vagy a 8 bites (x8) adatot a már említett dummy zero vezeti be. Az egyes adatbitek az órajel felfutó élénél jelennek meg. Ha a CS HIGH szinten marad, sorozatos olvasás valósul meg – az

lennek meg a DI illetve a DO ponton. A DI pontra érkező jelből a CLK felfutó élekor vesz mintát az SEE, a DO pontra az órajel felfutó éle hatására teszi ki a következő bitet. Az adattranszferet a CS lefutó éle zárja le, két transzfer között minimum 100 ns ideig L szinten kell tartani ezt a jelet. A címek legfelső helyértéke közömbös értékű mindkét üzemmódban (x 8 illetve x 16), egy bittel ugyanis hosszabb a cím a szükségesnél.

A DO pont általában nagyimpedanciás állapotú (lebeg), kivéve, ha az EEPROM-ból adatot olvas a CPU, vagy ha az állapotjel lép ki rajta (READY/BUSY) törlés, írás közben. Ekkor a LOW szint jelzi a foglaltságot, a HIGH szint a belső folyamat befejeződését, amit az órajel felfutó éle után nagyimpedanciás állapot követ.

Az EEPROM START feltételt (START bitet) érzékeli, ha a CS és a DI egyszerre HIGH szintű s eközben először lép fel a CLK ponton felfutó él. A START feltétel előtt a DI, CLK pontok jelei nem befolyásolják az SEE állapotát, működését, a CS-re küldött HIGH szint aktív állapotba helyezi az áramkört, kiléptetve azt a standby módból, de egyéb működést nem ér el. A DI és a DO pontokat sok alkalmazásban összekötik, így még racionálisabb fel-

3. táblázat. A 93C56 utasításkészlete

ORG = 1 (x16 szervezés)						
Utasítás	SB	Opkód	Cím	Bem. adat	Kim. adat	CLK ciklus
READ	1	10	X A6 A5 A4 A3 A2 A1 A0	–	D15 ... D0	27
EWEN	1	00	1 1 X X X X X X X	–	Hi-Z	11
ERASE	1	11	X A6 A5 A4 A3 A2 A1 A0	–	RDY/BSY	11
ERAL	1	00	1 0 X X X X X X X	–	RDY/BSY	11
WRITE	1	01	X A6 A5 A4 A3 A2 A1 A0	D15 ... D0	RDY/BSY	27
WRAL	1	00	0 1 X X X X X X X	D15 ... D0	RDY/BSY	27
EWDS	1	00	0 0 X X X X X X X	–	Hi-Z	11
ORG & 0 (x8 szervezés)						
Utasítás	SB	Opkód	Cím	Bem. adat	Kim. adat	CLK ciklus
READ	1	10	X A7 A6 A5 A4 A3 A2 A1 A0	–	D7 ... D0	20
EWEN	1	00	1 1 X X X X X X X	–	Hi-Z	12
ERASE	1	11	X A7 A6 A5 A4 A3 A2 A1 A0	–	RDY/BSY	12
ERAL	1	00	1 1 X X X X X X X	–	RDY/BSY	12
WRITE	1	01	X A7 A6 A5 A4 A3 A2 A1 A0	D7 ... D0	RDY/BSY	20
WRAL	1	00	1 1 X X X X X X X	D7 ... D0	RDY/BSY	20
EWDS	1	00	1 1 X X X X X X X	–	Hi-Z	12

SEE folyamatosan, a növekvő címeknek megfelelően kiküldi a rekeszei tartalmát. A sorozatos olvasás addig tart, míg a CS HIGH szintű.

Az ERASE/WRITE ENABLE és DISABLE (EWEN, EWDS) utasítások a rekesztartalmak megváltoztatását engedélyezik illetve tiltják. A tápfeszültség bekapcsolásakor a 93C56 EWDS (törlés/írás tiltott) állapotban van. Csak akkor lehet rekesztartalmat módosítani, ha előzőleg egy EWEN (törlés/írás engedélyezett) utasítást végrehajtottunk. Ha később egy ideig ismét nincs szükség a tartalmak módosítására, a biztonság kedvéért célszerű letiltani a módosító folyamatokat egy EWDS utasítással.

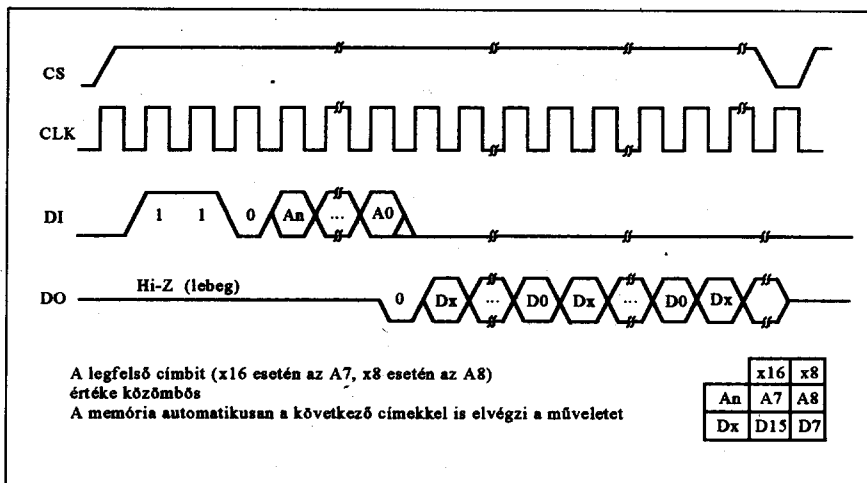
Az ERASE (törlés) utasítás hatására az EEPROM rekesz minden bite 1 értéket vesz fel. Az utasításban megadott cím utolsó bite beküldése után a CS vonalat LOW szintre kell váltani – a lefutó él hatására indul meg az EEPROM-ban a belső időzítésű törlési procedura. Ha min. 100 ns múlva a CS ismét HIGH szintre vált, a DO ponton megjelenik az állapotbit (READY/BUSY). A bájtörlés maximális időigénye 1 ms.

A WRITE (írás) utasítás tartalmazza a 8- (vagy 16-) bites adatot, ennek beléptetése után kell a CS pontot LOW-ra állítani. A CS ponton kialakuló lefutó él indítja a belső, önidőzítő folyamatokat. Az írási folyamat tartalmazza az automatikus törlést is. Az írási procedura közben is működhet az állapotjelzés a DO vonalon, ha időközben a CS ismét HIGH szintre váltott.

Az ERAL (Erase All) utasítás a teljes memóriaterületet törli (minden rekesz tiszta 1 tartalmú lesz). Az ERAL ciklus hasonlít az ERASE ciklusra, az opkód tér el csak. Itt is érvényesül a belső időzítés, ez a folyamat is a CS lefutó élére indul, s most is használható a DO pont, mint állapotjelzés. Az ERAL maximális időigénye 15 ms.

A WRAL (Write All) utasítás a teljes memóriaterületre beírja azt az adatot, amit az utasításban megadunk. Ez a folyamat is belső időzítésű, a CS lefutó éle indítja, s ezt is figyelemmel lehet kísérni, ha a DO pontra kivezetjük az állapotbitet. Az ERAL utasítás mechanizmusa nem tartalmaz automatikus törlést, ezért előtte feltétlenül ki kell adni egy ERAL utasítást!

Az elmondottak szemléltetésére a 31. ábrán bemutatjuk a READ utasítás végrehajtását.



31. ábra

A másik példánk a MICROCHIP egy I²C busz-kompatibilis, 2-vezetékes illesztőt tartalmazó SEE áramköre, a 24LC16B. Ez az EEPROM 8 x 256 x 8 szervezésű, azaz 8 db 256 x 8 bit méretű blokkból áll. A MICROCHIP az I²C SEE áramkörök típusjelét 24-gyel vagy 85-tel indítja. Minden I²C jellegű SEE önidőzített írási és törlési folyamatot használ, s lap- (page-) írási lehetőséget is biztosít. Ezek a memóriák valamennyien 8-bites szervezésűek. Az A záróbetű a típusjelben azt jelenti, hogy az A0, A1 és A2 címbemeneteket használja az áramkör, a B záróbetűs típusok nem használják ezeket a csatlakozó pontokat – viszont a nagysebességű, 400 kHz-es működésre is alkalmasak.

Az I²C busz rendszerben az EEPROM-ok slave címkódja 1010xxx. A három utolsó bit a 24LC16B esetén blokkválasztást tesz lehetővé (más áramköröknél, ahol az A0, A1 és A2 pontok működnek, ez a három bit IC-választási lehetőséget nyújt).

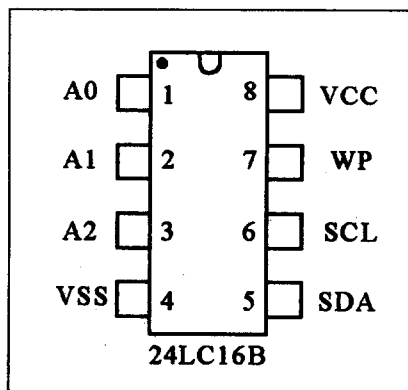
A 24LC16B tápfeszültség-tartománya 2,5 V ... 5,5 V, aktív tápáramigénye 1 mA, standby áramfelvétele 5,5 V tápfeszültség mellett 10 µA, 3 V-os táplálás esetén 5 µA. Ha a tápfeszültség 2,5 V, az áramkör legfeljebb 100 kHz órajelével használható, a 400 kHz-es órához minimum 5 V tápfeszültségre van szükség. Az írás ciklusa belső időzítésű és tartalmazza az automatikus törlést is. Az írási folyamat racionalizálása érdekében 16-bájtos lap (page) pufferral készült. A lapírás tipikus időigénye 2 ms. Az áramkör írása hardver jellel (WP) ideiglenesen letiltható (ROM üzemmód). A MICROCHIP az IC-re 10 millió törlés/írás

ciklust garantál, a minimális információ-megőrzési idő 40 év. Az áramkör 8-kivezetéses tokozással készül, lábkiosztása a 32. ábrán látható.

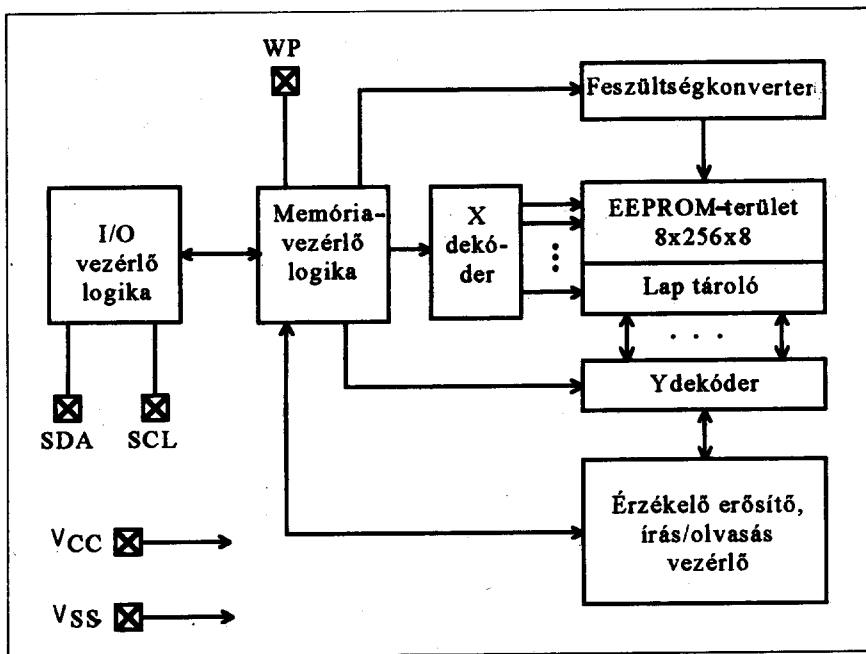
A csatlakozópontok szerepe a következő:

- A0, A1, A2 nincsenek felhasználva (n. c.)
- VSS GND
- VCC tápfeszültség (+ 2,5 V ... + 5,5 V)
- SDA az I²C busz soros adatvonala
- SCL az I²C busz órajel-vonala
- WP Write Protect, írásvédelem; a normál működéshez VSS-re kell kötni (a teljes 000...7FF címtartomány írható/olvasható). Ha a WP pontot VCC-re kötjük: az írás tiltott, csak olvasható a memória.

Az SDA, SCL vonalakhoz külső felhúzó ellenállásokat kell beépíteni: a 100 kHz-es működéshez a javasolt érték 10 kΩ, a 400 kHz-es órajelhez 1 kΩ. Az áramkör belső felépítését a 33. ábra szemlélteti.



32. ábra



33. ábra

Az I²C busz rendszerben a 24LC16B slave szerepű. A master generálja a START feltételt, majd egy vezérlő bájtot (control-byte) küld ki az SDA vonalon. A vezérlő bájtban megtaláljuk a soros adatkezelésű EEPROM-ok slave címét (1010), valamint a 3-bites blokkcímet (B2, B1, B0). A nyolcadik bit az írás/olvasás vezérlő bit (R/W).

A vezérlő bájtt felépítését a 34. ábra mutatja be. Az EEPROM nyugtázó bittel (ACK) igazolja vissza a vezérlő bájtot. A master az ACK bit vétele után kiküldi a szó-címet (Word Address), amit ismét nyugtáz az EEPROM, s ezután következik az adatmozgás – az bitnek megfelelő irányban.

Az írást két módon lehet megszervezni; kérhető bájttírás vagy lapírás. A bájttíráshoz (35. ábra) a master a vezérlőszóban R/W = 0 értéket küld ki. A szó

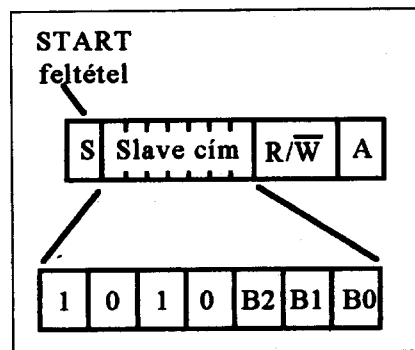
címe a master által kiküldött második bájtt – ezt a 24LC16B behelyezi a címmutató (Address Pointer) regiszterébe. A második nyugtázó jel vétele után a master kiküldi az adatot, amit a megcímzett memóriarekeszbe be kell írni. A 24LC16B ezt is nyugtázza, ezt érzékelve a master egy STOP feltétellel lezárja az adattranszfert. Ekkor kezdődik meg a 24LC16B-ben a belső időzítésű írási ciklus – amíg ez tart, az SEE nem tud kommunikálni.

A lapírás (Page Write) előkészítése ugyanúgy zajlik, mint a bájttírás (vezérlő bájtt, szó cím, első adat kiküldése a 24LC16B-hez), de most a STOP feltétel helyett a master újabb és újabb adatbájttot küld az SDA vonalra, legfeljebb 16-ot. Az adatbájttok ideiglenesen a lapregiszterbe kerülnek (Page Buffer). Amikor mindezt lezárja a master a

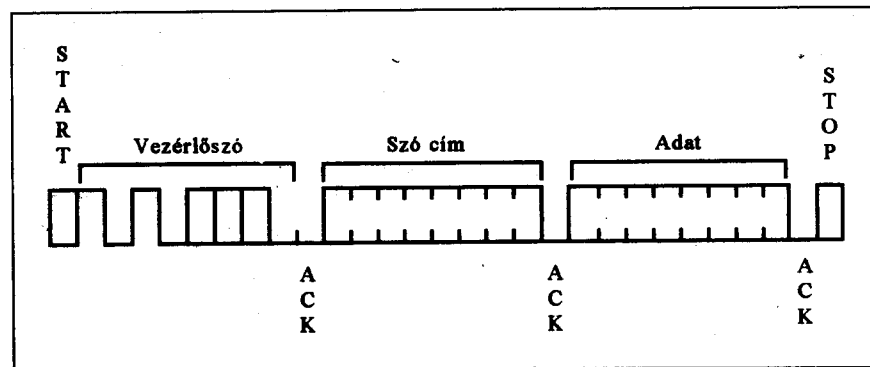
STOP feltétellel, akkor indul meg a belső írási folyamat. A lapírásakor minden beérkező adatszót fogadása után a szó cím mutató alsó 4 bitje inkrementálódik – a felső 7 bit nem változik. Ha 16-nál több adat érkezik be, a címmutató alsó 4 bitje túlszordul és előlről kezdi a számlálást – az először beküldött adat felülíródik.

Az EEPROM mindaddig nem tud ACK jelet kiküldeni, míg a belső írási folyamat le nem zárul. A master ezért az ACK jelek figyelésével tudja nyomon követni a belső működést. Mivel a belső írási folyamatot a STOP feltétel indítja el, a master generál egy STOP feltételt. Ezután lehet az ACK figyelést megoldani. A master ehhez kiküld egy START feltételt, majd vezérlő szót, írás (R/W = 0) bittel. Ha az EEPROM még az írási procedúrával van elfoglalva, nem küld ACK jelet; ekkor a master megismételheti a folyamatot. Amikor az ACK jel megérkezik, a master folytathatja az EEPROM kezelést.

Az olvasási működés kérhető a jelenlegi címről (Current Address Read), véletlen címről (Random Read, ez alatt azt értjük, hogy az előzőtől független, tetszőleges címről) és sorozatosan (Sequential Read). A 24LC16B tartalmaz egy címszámlálót, amely a szó címét őrzi, s minden eléréskor inkrementálódik. Ez azt jelenti, hogy amennyiben egy előző folyamat (akár írás, akár olvasás) az n címet használta, egy ezt követő jelenlegi címről olvasás (Current Address Read) az n+1 című rekesz tartalmát fogja megadni. A jelenlegi címről olvasás úgy érhető el, hogy a master a vezérlő bájtban R/W = 1 értéket küld ki; a 24LC16B nyugtázza a vételt majd kiküldi a 8-bites adatot. A master nem nyugtázza a vételt, hanem egy STOP feltétellel lezárja az adattranszfert.



34. ábra



35. ábra

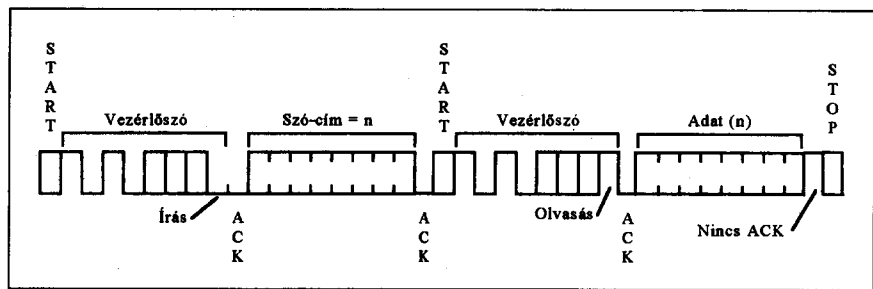
A véletlen címzésű olvasás (Random Read) működési mód azt biztosítja a master számára, hogy bármely memóriarekeszt véletlen sorrendben is elérhesse. Először be kell állítani a szó-címet, amit az írás parancshoz hasonlóan küld a master a slave-hez. Miután a szó-címet befogadta az EEPROM, a master az ACK jel után egy ismételt START feltételt generál. Ez lezárja az írási működést, de a cím mutató már befogadta a címet. Ezt követően a master ismét vezérlő bájtot küld ki, de ebben az R/W = 1 lesz. A 24LC16B ezt követően kiküldi az ACK jelet majd a 8-bites adatot. A master nem nyugtázza a vételt, hanem, egy STOP feltétellel lezárja az adattanszert (36. ábra).

A sorozatos olvasás ugyanúgy indul, mint a véletlen címről való olvasás, kivéve, hogy miután a 24LC16B kiküldi az első 8-bites adatot, a master nyugtázza azt egy ACK bittel. Ez a 24LC16B-t arra készíti, hogy a következő rekesz tartalmát is kiküldje (hiszen közben a szó-cím pointere inkrementálódott), mindaddig, amíg a folyamatot a master egy STOP feltétellel le nem zárja.

Kapcsolási példák

A következő kapcsolási példák célja az, hogy igazolják: a soros adatkezelésű elemeket célszerűen lehet a mikrovezérlők mellett alkalmazni. A soros jelleg miatt elegendő az áramkörök kezeléséhez néhány vezeték, ami mindössze ugyanennyi PORT pontot köt csak le. Mivel az azonos jellegű áramkörök (pl. kétvezetékű EEPROM-ok) áramköri családot alkotnak, a különféle belső kapacitású áramkörök tokozása, láb kiosztása azonos – azonos nyákmintázatot lehet készíteni a különféle méretű elemekhez. Mindez azt a lehetőséget is tartalmazza, hogy ha egy kész berendezésben kell a korábbinál nagyobb kapacitású memóriaáramkör, s az az áramköri családban megtalálható, a két elemet egyszerűen csak ki kell cserélni.

A mikrovezérlőre épülő mikroszámítógépek alkalmazási területe többnyire megengedi a soros jellegből fakadó kisebb sebességet. Azt is meg kell említeni, hogy a soros adatkezelésű elemek illesztése nem csupán hardver kérdés, a megfelelő szoftverelemeket is biztosítani kell. A soros adatkezelésű elemek katalógusai részletesen bemutatják az áramkörök működését, így a



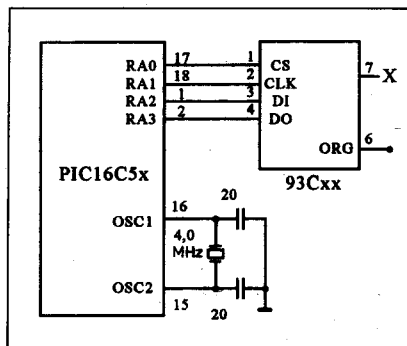
36. ábra

mikrovezérlő számára elkészíthető a megfelelő szoftver. Természetesen sokkal egyszerűbb a fejlesztési munka, ha a mikrovezérlő tartalmazza azt a szabványos interfészt, amelyikkel a soros elem kompatibilis. Az I²C buszillesztővel készült mikrovezérlőben néhány utasítással megoldható az I²C jellegű soros elemek kezelése. A következő példákban a soros adatkezelésű

A soros adatkezelésű memóriák révén azonban megoldható, hogy ezek a mikrovezérlők is használjanak külső adatokat. Programtárként a külső memória közvetlenül nem használható fel, mivel utasításokat a PIC mikrovezérlők csak a belső programtárakból tudnak kiolvasni, végrehajtani. Arra azonban van lehetőség, hogy a belső programtárban szubrutinokat hozunk létre, s a külső memóriából érkező adat értékelése alapján aktivizálódjanak ezek a rutinok. Lényegében így működik a Rádiótechnika olvasói előtt ismert BASIC STAMP mikroszámítógép is. A PIC mikrovezérlőben helyezkedik el az értelmező program, a külső SEE azt tárolja, hogy melyik programcsomagot mikor kell végrehajtani.

A 37. ábrán látható, hogy a Microwire-kompatibilis EEPROM csatlakoztatása csak négy PORT pontot köt le. Az RA0, RA1 és az RA2 pontokat kimenetként, az RA3 pontot bemenetként kell konfigurálni a mikrovezérlőben. Ez a kapcsolási rajz nem változik akkor sem, ha nagyobb kapacitású SEE elemet alkalmazunk.

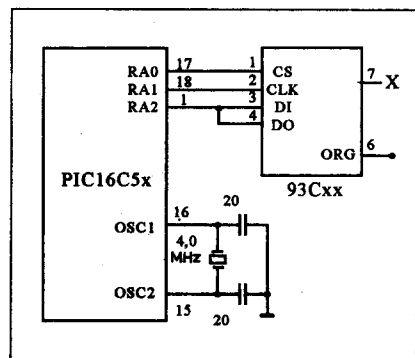
A PIC mikrovezérlő portmehajtó áramköre olyan kialakítású, hogy lehetővé teszi a Microwire elemnél a DI és a DO pontok összekapcsolását, így a MICROCHIP ezt a megoldást is ajánlja



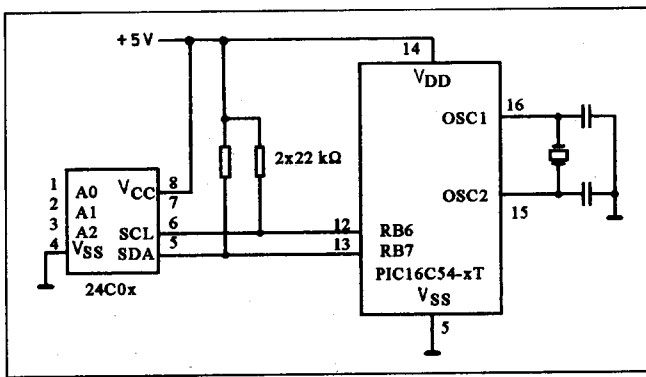
37. ábra

EEPROM elemek olyan alkalmazásai szerepelnek, melyeknél a mikrovezérlőben el kell készíteni a működtető szoftvert. Az alkalmazási példákra csak utalni fogunk, de megadjuk azokat az információ-forrásokat, ahonnan a részletes működési leírások és az alkalmazói programok is megszerezhetők.

A 37. ábra a 93CX6 sorozatú Microwire-kompatibilis MICROCHIP soros adatkezelésű EEPROM elemek csatlakoztatási lehetőségét mutatja be a szintén MICROCHIP gyártmányú PIC16C5X sorozatú mikrovezérlőkhöz. A MICROCHIP alkalmazási segédletekben (Application Note) készen nyújtja a felhasználóknak az ilyen illesztéseket, aminek az az egyik oka, hogy a PIC mikrovezérlők a hagyományos értelemben külső memóriákkal nem tudnak együttműködni (csak belső programtárat és adattárat használnak).



38. ábra



39. ábra

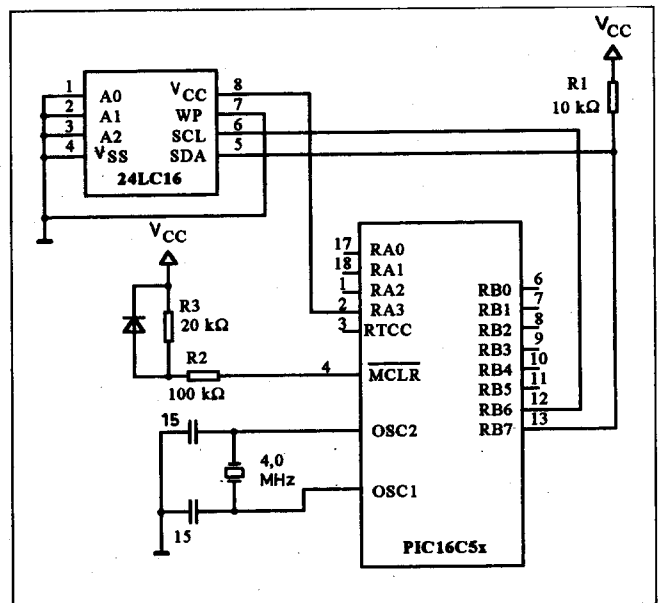
további portok felszabadítása érdekében (38. ábra). Az RA2 portot ekkor alapvetően kimenetként kell konfigurálni és csak szükség esetén, átmenetileg bemenetként.

A MICROCHIP mindkét megoldáshoz rendkívül részletesen kommentezett programlistát is ad az alkalmazási segédletben [11].

A 39. ábrán látható, hogy az I²C jellegű EEPROM-ok is közvetlenül összekapcsolhatóak a PIC16C5x mikrovezérlőkkel. A bemutatott kapcsolási megoldással bármelyik 24Cxx vagy 85Cxx használható. A MICROCHIP legújabb mikrovezérlőiben, a PIC16Cxx elemekben már van beépített I²C interfész, de a 16C5x áramkörökben még nincs.

Ha olyan SEE elemeket használunk fel, melyek használják az A0, A1 és A2 pontjaikat, azokból több is ráköthető az ADA, SCL vezetésekre, s a mikrovezérlő tud majd választani egyet közülük. Az A0, A1 és A2 bemeneteken GND illetve +5 V rávezetésével lehet az áramkör egyedi címét kialakítani, amire a mikrovezérlő (mint master) a vezérlő szó B2, B1 és B0 biteivel hivatkozik. Egy adott adattranszferben csak az az EEPROM vesz részt, melynél a B2, B1 és B0 bitek tartalma és az A2, A1 és A0 bemenetek logikai állapota (kiválasztási cím) megegyezik. Az I²C EEPROM-ok és a PIC mikrovezérlők együttműködéséről további információkhoz lehet jutni a [12, 13] alkalmazási segédletekből, ahol a működtető programok is megtalálhatóak.

Egy különlegesen érdekes kapcsolási megoldás látható a 40. ábrán. A soros adatkezelésű EEPROM tápfeszültség-pontja is a mikrovezérlő port-pontjára csatlakozik. Az EEPROM



40. ábra

tápellátást a port-kivezetésen időnként megjelenő HIGH szintű logikai kimenő jel biztosítja. A mikrovezérlőkre épülő, beépített elektronikáknak egyre nagyobb hatásfokot, egyre kisebb méreteket, egyre kisebb elektromos fogyasztást kell felmutatniuk.

A korszerű számítógépépítés egyik ismert fogása a szelektív táplálás: az éppen nem aktív elemekről, egységekről a tápellátás lekapcsolódik. Ezt az elvet valósítja meg a 40. ábrán látható kapcsolás. Az energia-megtakarításon kívül az a tény, hogy az SEE elem a mikrovezérlő portjának logikai jelével is táplálható, lehetővé teszi a mikrovezérlő számára, hogy ne csak az EEPROM READ és WRITE működtetési lehetőségeivel operáljon, hanem olyan periódusokat is megvalósíthat, amikor az SEE tápfeszültségét kikapcsolva abban minden működést teljesen kizárhat. Az EEPROM-ok tápfeszültségének kikapcsolása révén az adatbiztonságot is megnöveli a rendszer. Ebben a helyzetben ugyanis teljesen kizárt a memóriatartalom változása, akaratlan módosulása.

A MICROCHIP ezt a kapcsolási technikát így nevezi: POWER PORT. A megoldás alkalmazásának az az előfeltétele, hogy a mikrovezérlő kimeneti meghajtó fokozata terhelhető legyen a megfelelő értékű IOH (source current) áramértékkel. A szükséges áramérték megállapításához ki kell elemezni az EEPROM összes funkcióját – az olvasási, írási és törlési működéseket is.

A soros adatkezelésű EEPROM áramkörök esetében általában a törlési fázisok igénylik a legnagyobb tápáramot, így ezeket kell figyelembe venni a megoldás alkalmazása előtt. Nyilvánvalóan nem mindegyik memória-IC táplálható ilyen módon, de az is természetes, hogy a POWER PORT technika nemcsak memóriaelemekhez használható, hanem egyéb áramkör típusokhoz is. A POWER PORT technika egyik reklámja az előzőekben már említett BASIC STAMP mikroszámítógép, ahol a panelen lévő soros adatkezelésű EEPROM-ot a PIC mikrovezérlő ilyen módon látja el tápenergiával.

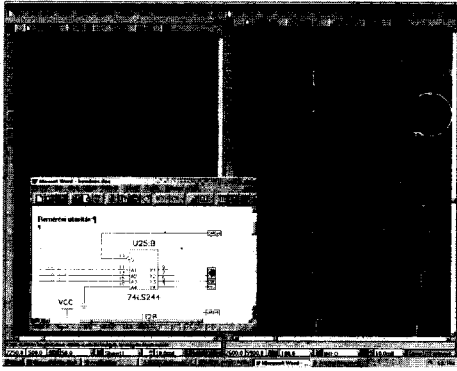
A MICROCHIP alkalmazási segédletében [14] szerepel a működési mód részletes elemzése is és a program leírása is a START és STOP feltételek előállítására, bit kiküldetésére és fogadására, az adás és vétel szervezésére.

Még egy lényeges paramétere van az áramkörnek, ami a POWER PORT megoldás alkalmazása esetén szerepet játszik, hogy ti. a tápfeszültség bekapcsolása után mennyi idővel működőképes. A 24LC16 típusú SEE pl. a tápfeszültség bekapcsolása után 5 μs-mal már minden részletében képes a normál működésre.

A POWER PORT technikát a MICROCHIP különösen olyan alkalmazásokhoz ajánlja, ahol a tápenergiával takarékoskodni kell – pl. kézi adatgyűjtőknél, kihelyezett mérőegységeknél.

(A cikk befejező része a 145. oldalon)

EGYETLEN HELYEN A MEGOLDÁS



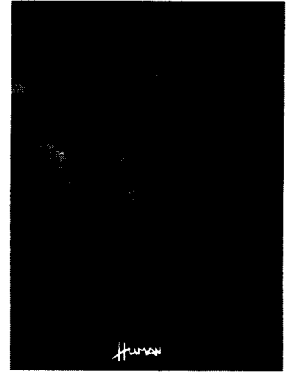
P-CAD, *Tango*

nyomatott-
áramkörtervező
rendszerek
egyszerűbb és
összetettebb
kiépítésben,
igényekhez
mérten és
szabottan

ICAP/4

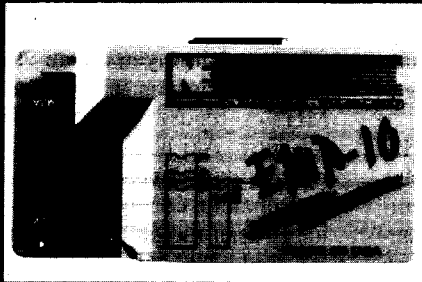
analóg és digitális
áramkör-szimulátor
magyar nyelvű könyvvel

egyszerűsített és teljes
tudású változatai
kezdőtől a pro-
fesszionális
szintig



EMP-10 a gazdaságos programozó

8/16 bites EPROM-hoz PIC és Intel mikrovezérlőkhöz



Basic Stamp I és II

PBASIC nyelven programozható
bélyegszámítógépek különféle
alkalmazásokra a hobbi szinttől az
ipari vezérlőként való felhasználásig

In-circuit emulátorok

(PIC16/17, 875x, MCS251 MC68xx, MC68xxx)

Parallax, Microchip, Metalink, Pentica

EPROM Emulátorok 27256-274000

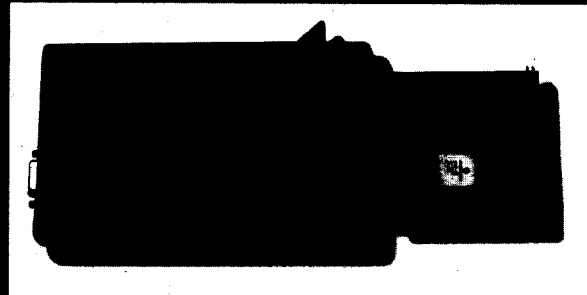
TechTools

Fordító programok, Debugerek,

Parallax, Microchip, ByteCraft, KEIL

Fuzzy logic fejlesztő

Microchip, Inform



A MICROCHIP
PIC16CXX és PIC17CXX
mikrovezérlő családja
CMOS RISC felépítéssel,
nagy sebességgel és
kis fogyasztással,
változatos memória és
integrált periféria-
választékkal rendelkezik

Soros EEPROM memóriák 8 Kbájtig

EMP-20 univerzális programozó
szinte minden eszközhöz.

Mikrokontroller
EEPROM
EPROM,
PLD,
FPGA,
stb.

HUMANSOFT®
ELEKTRONIKA

E-mail:
info@HUMANsoft.hu

1149 Bp. Angol u. 77 Tel: 251 0288 Fax: 363 7889
1997. márc. 15. után:
1131 Bp. Dolmány u. 12 Tel: 270-7680 Fax: 270-7699

chipCAD
DISTRIBUTION

Modem a gyakorlatban

Sipos Gyula okl. IC-szakmérnök, gsipos@hungary.net

Bevezetés

Még néhány éve is szerencse vagy kiváltság dolga volt telefonvonalat birtokolni. A korábbi évtizedekben egyesek úgy képzelték, hogy a Nagy Építkezés akkor megy jobban, ha az emberek nem társalognak egymással feleslegesen – telefonon. A pallér megmondja, hol a téglá, hol a cement, hova kell – s milyen magasra – *a falat* építeni és kész. Ehhez ugyan minnek a telefon, azon csak az emberek kifecsegnék az ellenségnek a sok titkot: hogyan készül a melegvíz s hogy lesz a csőben a lyuk. S különben is, macerás azt a sok beszélgetést mind magnóra venni, kiértékelni. Így aztán az emberek ugyan beadhatták a telefonigénylésüket, de a jövő évszázadra igazolták azt vissza. A szerző pl. alig 29 évet várt a vezetékös hírközlés ezen eszközére, mert – mint írásban is közölték – nincs kiépítve a vonal. Azt, hogy ez nem egészen pontosan van így, a telefonársaság éppen a szomszéd lakásban dolgozó szerelőjétől lehetett megtudni, miközben a derék ember éppen az *ötödik* vadonatúj „fontos” telefonvonal vezetékeit építette ki a házban. Tudtuk, láttuk, hogy amíg az átlagpolgár évtizedeket várt a telefonvonalra, addig az eléggé fontos embernek akár a világ végére is kivezették az érpárt.

Aztán a kissé hosszúra nyúlt mérlegelési idő alatt mégis kiderült, hogy – különös módon – a biztonságot és az építgetést nem az szolgálja, ha nincs telefon, hanem inkább az, ha van. Egy fejlett társadalomnak egyébként sem alapvető ismérve az, hogy tagjaitól elzárja a hírközlés ilyen s olyan lehetőségeit.

Az is kiderült, hogy az éterben igen nagy káoszt lehet okozni azáltal, ha nincs telefon, mert lehet ilyet barkácsolni is. Az étert ugyanis nem lehet „hivatali helyiségembe” megidézni vagy elővezetni, megbírságot, netán elzárni, internálni, a GULAG szigetekre beutalni, de kikapcsolni sem. A szerző látott – ezzel főállásban foglalkozó, jó rádiós vénájú vállalkozóknál – több budapesti közzétről is olyan, pókhálóra hasonlító térképet, amelyen az illető vállalkozó által a telefonvonalat meg-

hosszabbító, 1995-ös évjáratú, illegális mikrohullámú átlövéses voltak feltüntetve (pl. Erzsébet-híd – Cinkota...).

Tömegesen használták, még ma is használják és minden bizonnyal fogják is használni(!) egyesek saját, vagy – jó pénzért bérelve – mások telefonvonalait úgy, hogy a vonalat a csatlakozási pontnál egy mikrohullámú célberendezéssel meghosszabbítják. Ehhez a leg egyszerűbb cordless telefontól kezdve a legfejlettebb (USA stb.) military csúcstechnikát is felhasználják. A hatótávolság a gyakorlatban – a minőség, az antennák telepíthetősége és az ár függvényében – néhány km-től 20... 30 km-ig terjed. Igazi, a körülmények kényszere által kiprovokált feketemunka, kifogástalan ÁFA-s számlával, garancialevéllel.

Az összeköttetés rendszerint GHz-es frekvenciájú, duplex átvitel, kívánásra faxüzemre is alkalmas, digitálisan kódolt, időkomprimált, energiatakarékos, az adás/vétel rendkívül erősen irányított és így egyszerű eszközökkel nem hallgatható le (Éterfelügyelet...). A rövid időtartamú, kis energiájú jelcsoomagok gyakorlatilag nem észlelhetők. A tapasztalatok szerint a jelek amatőrrádióval még szkennel üzem-módban sem foghatók (a készülék közvetlen közelében sem!), így ez a telefonátlovés egyfajta titkosított üzem-módban dolgozik. Felderítéséhez legalább olyan műszaki felkészültség kell(ene), mint pl. a készülék kifejlesztéséhez... Üzemeltetése viszont lényegesen olcsóbb, mint bármely GSM-rendszeré, mivel tarifája megegyezik a huzalos telefonéval.

De a leleményes tervezők készítenek és a közelmúlt nagyobb hazai vásárain (IFABO, COMPAIR stb.) széles körben reklámozva árusítottak is *CB-rádióra*, ill. *népszerű amatőr kézi rádió adó-vevő típusokra* (ejnye...) alapozott egyfajta pót-telefont is. A legnagyobb ínség idején szokásban volt az „információ-kiajánlás” is, amennyiben a telefont is rendelkező CB-partnerünket meg lehetett kérni – szívésségi vagy megfelelő díjazás mellett – telefonüzenet-továbbításra, ami lehet hogy nem volt etikus, de nagyon praktikusnak bizonyult.

A telefonhelyzet ugyanis – a monopóliummal rendelkezőkön kívül – már mindenkinek túrhetetlen, szégyenletesen kínos, balkáni volt. Így történhetett, hogy bárki, akinek az információk továbbítása fontos volt, ebben a témakörben bármely szabálytalanságot, kisebb törvényszegést szemrebbenés nélkül, „csakazértis” felvállalt, és minden érdekelt együttműködött és „falazott” a többieknek. Így lehet maffiát generálni. Ezt a felemás helyzetet ugyanis a „hivatalos szervek” vívták ki a magatartásukkal.

A nagy áttörés – a monopolista hírközlési terror alóli felszabadulás – a rádiótelefon hálózatok, azon belül is főleg a – bármilyen asztali vagy zsebrádióval már nem lehallgatható – 900 MHz-es rendszerek bevezetése után jött létre. Aki nem jutott hozzá a számára nélkülözhetetlen vezetékös telefonvonalhoz és anyagilag megtehetette, hamarosan rádiótelefont vásárolt. Ebből ered a 900 MHz-es GSM-rendszer hazai igen jelentős sikere.

Aztán valahogy másutt is újabb szelek kezdtek fújdogni s remény van arra, hogy nem csupán csatlakozunk Európához, hanem fény-, füst-, tamtamdob- és zászlójelzések adása helyett akár telefonon is fel tudjuk hívni ismerőseinket, üzleti partnereinket, s beszélgetéseinket központilag tán már nem archiválják s nem értékelik. A telefonársaságoknak – váratlanul s különös módon – érdeke lett, hogy lehetőleg bárki – huzalon is – telefonálhasson.

Az utóbbi időben tehát hirtelen megszorodott a (főleg digitális) vezetékös telefonvonalak száma, s ez új perspektívát nyitott számos olvasónk előtt. A telefon egyfajta ablak a világra s ezen nem csupán a szomszédos országok értendők, hanem valójában maga az egész Föld, országhatárok, „falak” és „függönyök” nélkül. A híresztelések szerint hamarosan valódi csoda történik: kínai piac lesz a vezetékös híradástechnikában és az „egy ország – egy telefonársaság – egy akarat” mozgalma végleg a múlté lesz. Ideje tehát a telekommunikáció ezen új lehetőségét számításba venni és az itt alkalmazható egyik legfontosabb eszközzel – első-

sorban a használat szintjén – megismerkedni.

A telefonvonal és a számítógép egy elektronikus eszköz, a *modem* segítségével lépett házasságra. Így már nemcsak beszélgetni tudunk a telefon segítségével, hanem egy modem és a PC használatával elektronikus jeleket is továbbíthatunk, azaz faxot és számítógépes fájlokat küldhetünk és kaphatunk, illetve feljuthatunk az Internetre, az információvilágstrádjára is.

Cikkünk célja a legalapvetőbb modem-ismeretek és a kezelés bemutatása.

A modem és a PC

A modem bonyolult, intelligens elektronikus áramkör, néhány jellegzetes elektromechanikus eszközzel kiegészítve. Feladata a telefonvonal és a számítógép helyes összekötése, a szükséges intelligens illesztések elvégzése és a „postai” vonal felhasználása speciális – elsősorban nem beszédjelek – továbbítására.

A modem egyrészt illeszkedik a számítógép jelrendszeréhez, annak utasításait megérti és feldolgozza, jeleit fogadja. Másrészt illeszkedik a telefonvonal szabványos jelszintjéhez, egyéb – főleg hangfrekvenciás jellegű – paramétereire, emellett alkalmasan fogadja a postai vonalon szokásos jeleket (pl. csengetés, vonalhang, foglaltsági jel stb.) és értelmezi, megérti azokat.

Ezekon felül a modem fő feladata, hogy belső elektronikus rendszere megfelelő – kétirányú – jelátalakítással, különleges fordítóprogrammal a két rendszer közötti különbségek áthidalását tegye lehetővé. A cél az, hogy kölcsönös megértés lehetséges legyen: a PC képes legyen a telefonvonalon érkező analóg és egyéb jelek értelmezésére, illetve a telefonvonal képes legyen a PC-ből érkező digitális információ továbbítására. Mindezt úgy kell elvégezze, hogy a továbbítás lehetőleg hibamentes legyen a vonal bármely sajnálatos – pillanatnyi vagy tartósabb – fogyatékossága ellenére is.

A *modem* szó a *modulátor* és *demodulátor* szavak összevonásából keletkezett; arra utal, hogy a fent jelzett művelet lényegi részét képezi egyfajta speciális moduláció és demoduláció, pontosabban valamiféle intelligens fordítás. Maga a folyamat az Olvasó számára meglehetősen érdektelen, ugyan-

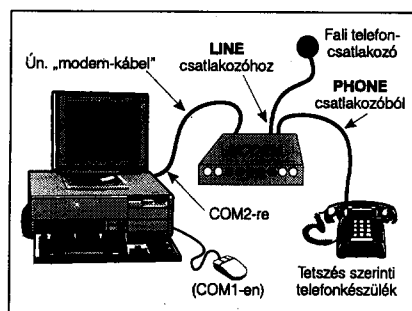
is számos lehetőség mérlegelése és átmeneti variáció után jött létre az a nem kevés, ma is használatos számítástechnikai eljárás és szabvány, amely segítségével a számítógépes kommunikáció létre jöhet a telefonvonalon keresztül.

A modem – felépítését tekintve – általában egy kártya, amely vagy PC-be dugaszolható kivitelű, vagy valamiféle tokozott, dobozolt eszköz, saját beépített vagy külső csatlakozású, 220 V-os tápegységgel (1. ábra). A kártya felépítése meglehetősen bonyolult és szokatlan eszközöket is tartalmazhat, pl. speciális jelfogókat, kis hangszórót, vagy ezen funkció ellátására még éppen alkalmas primitív fülhallgató-szerű hangkeltő szerkezetet stb. Miután az utóbbinak a telefontechnikában szokásos 300 Hz ... 3,4 kHz sávban kell hangrezgéseket előállítania, ezzel az eszközzel szemben akusztikai követelmények nemigen vetődnek fel.

A modem jellegzetessége, hogy egyrészt a telefonvonal fogadására alkalmas mind mechanikusan (kisméretű telefoncsatlakozóval), mind elektromosan. Másrészt az elektronikus rendszer illeszkedik a számítógép soros vonalához (valamelyik COM port-hoz), a külső modem esetében csatlakozóval, vezetékes úton, a belső modem esetében az alaplapon található egyik csatlakozósávba való bedugaszolás útján. Megfelelő – telekommunikációs – szoftver futtatása mellett a modem (s így szinte a telefonvonal is) a COM porton keresztül a számítógép szerves részévé válik.

Az egyes modemek képességei meglehetősen változatosak és az eszköz árszínvonala – ettől jórészt függetlenül is – nagyon széles sávban szór. Már néhány ezer forintért is lehet vásárolni működő kártyát, de jóval százezer forint felett is árulnak modemet. Miután azonban valamelyes összefüggés mégis van az ár és a modem sebessége, minősége között, nem biztos, hogy az olcsóbb modem hosszú távon valóban olcsóbb.

A gyors, jó minőségű, hibajavítás modemen által létrehozott, rövid átviteli idejű, kifogástalan telefonkapcsolat biztosan kevesebbe kerül, mint az olcsó modem többszöri nekifutásra is hibásnak bizonyuló, időben alaposan elhúzódó kapcsolata. A mai árszínvonalak mellett a gyors modem vásárlására fordított nagyobb beruházási összeg már a néhány napi intenzív használat során megtérülhet a telefonszámlában!



1. ábra. A külső modem csatlakoztatása a számítógéphez roppant egyszerű. A modem kis hálózati tápegységről üzemel (tartozék)

Minden modemhez tartozik valamely telekommunikációs, működtető szoftver, amely segítségével az eszköz ténylegesen használható is. A szoftverek két fő csoportba oszthatók: fax- és terminálszoftverek.

Fax-szoftver

A fax-szoftverek a modem felkonfigurálásán, beállításán kívül a normál postai fax küldését teszik lehetővé a PC-ből a címzett PC-jébe vagy normál faxkészülékébe, természetesen külön saját faxkészülék igénybe vétele nélkül.

A változatos képességű programok számos esetben művészi tökélyre fejlesztett, szép megjelenésű, külön tervezhető borítólappal ellátott fax-kivitel tesznek lehetővé, előre elkészített – kitöltendő ill. részben automatikusan feltöltendő – formulákkal, mintasablonokkal, rajzokkal, figyelmeztető feliratokkal stb. Némelyik program láthatóan túl sokat tud, terebélyes, kezelése hosszabb betanulást igényel („pilótavizsgás”). Más programok ugyanezt igen egyszerűen oldják meg, megfelelő szinten.

A nekünk tetsző program kiválasztása egyenrangú feladat a megfelelő modemtípus kiválasztásával; a tapasztalatok szerint a legtöbb modem és a legtöbb neves faxprogram mindenféle kombinációban kifogástalanul működik együtt, a konkrét típustól, gyártótól függetlenül. Ne tévesszen meg bennünket az, hogy ugyanakkor a szoftver és a modem legtöbbször együtt árusított cikkek, a modem díszdobozában rendszerint megtalálható egy olcsóbb fax-szoftvercsomag is, mint pl. a Quicklink II (2. ábra).

Találhatunk azonban elvárásolt, feleslegesen elbonyolított modemeket

is, amelyek makacszkodnak, s leginkább csak a saját szoftverjükkel szeretnek együttműködni. Tartózkodjunk az ilyen modemek és szoftverek használatától!

Terminál-szoftver

A fájlátvitelre szolgáló ún. terminál-szoftverek a modem felkonfigurálásán kívül alkalmasak valamely szabványos vagy (sajnos) nemszabványos átviteli protokollal mellett számítógépes fájloknak a vezetékes telefonvonalon való továbbítására.

A szoftvert még nagyobb gonddal kell kiválasztanunk, mint a faxhoz való, ugyanis a fax esetében az átviteli idő és a minőség (normál felbontás, finom felbontás stb.) eléggé jól belátható, a kevésbé szakértő kezelő, pl. egy titkárnő számára is nyilvánvaló. Ezen felül a teljesen laikus kezelő is azonnal megérti, hogy amennyiben egy oldal fax mondjuk 2 perc alatt ment át a címzetthez, akkor a hasonló két oldal fax várhatóan 2 x 2 perc alatt megy át. Ha nem jól sikerült a fax átvitele, ami nem tartozik a ritkaságok közé (külös tekintettel az átviteli útban szereplő korszerűtlen, pl. rotary típusú telefon-

központokra, bizonytalan állapotú földkábelekre), akkor néhány perc alatt korrigálható a hiba ismétléssel. Ha a faxüzenet koszos, foltos, csíkos, sorhiányos, megtört, a célállomáson az információ többnyire még használható. Nem így van ez a fájlátvitel során. Vanek fájlformátumok, amelyek néhány hibás bitet ugyan még elviselnek (pl. TXT, TIF), de a legtöbb fájl összeomlik, ha abban akár egyetlen bit is hibás (pl. EPS, PRN). Ezen felül a fájl mérete és típusa rendkívül változatos, így küldési idejük – részben a modemtől is függően – a néhány másodperctől akár órákig is terjedhet. Miután a szolgáltató a vonal használatának díjazását időméréssel állapítja meg, nem mindegy, hogy milyen a modem sebessége és nem mindegy, hogy a modem és a COM-port hardvere, maga a PC, ill. a továbbító szoftver hogyan képes a hibátlan jelátvitelt, összeköttetést fenntartani, és egy véletlen szétkapcsolódás, vonalszakadás után mi történik. Lényeges pl., hogy ilyenkor előlről kell-e mindent kezdeni vagy az átvitel automatikusan folytatódik ott, ahol félbeszakadt stb.

A terminál-szoftverek általában alkalmasak a BBS-ekkel való együttmű-

ködésre is, ezen felül néhány szoftver (pl. BitCom, Procomm) valamilyen egyszerű típusú, korlátozott BBS-üzemmóddal („host”) is rendelkezik.

A gyakorlat azt mutatja, hogy hazánkban megfelelő modemmel, alkalmas fax- és terminál-szoftverrel meglepően nagy biztonsággal és egy átlagos telefonbeszélgetés költségszintjén lehet továbbítani a főváros és a vidék területének jelentős részére telefonvonalon számítógépes információt, faxokat, fájlokat.

Sok esetben a PC-ből küldött fax minősége olyan jó, hogy a célállomás kezelőjét is meglepi, különösen, ha az anyag csupán korszerű, digitális telefonközpontokon haladt át. Pl. egy szövegszerkesztőből küldött egyszerű, szöveges – nagyfelbontású – faxot a célállomás számítógépével fogadva, és abból egy jobb tintasugaras vagy lézeryomtatóval kinyomtatva, az a benyomásunk, mintha a dokumentum nem is fax, hanem saját munkapéldányunk lenne, de talán mintha a nyomtató kissé már szervizre szorulna...

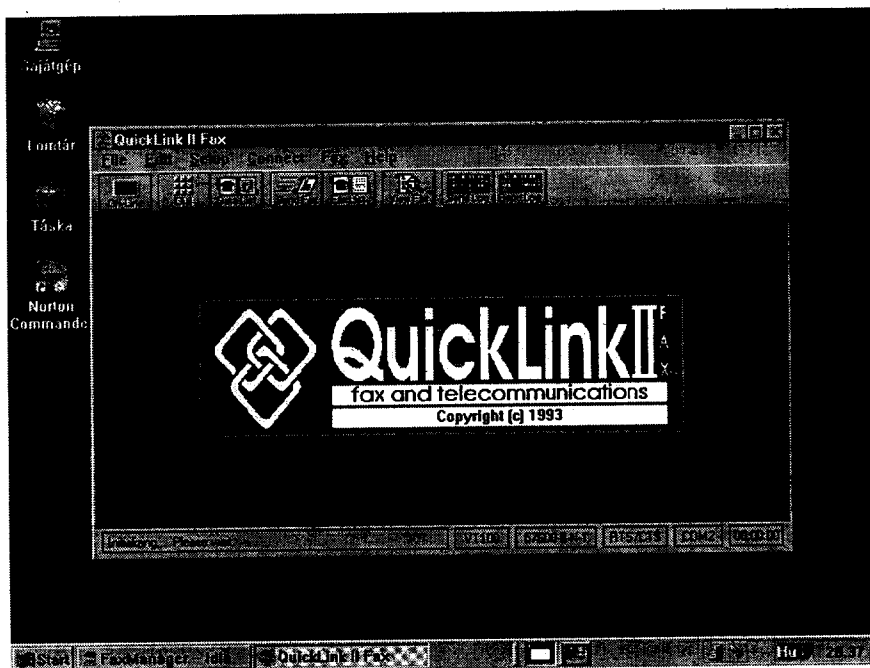
Más esetekben sajnos, nem ilyen szép a helyzet, ugyanis egyes helyekre és helyekről (pl. Bp. XIII. ker.) és egyes időpontokban a tapasztalatok szerint még ritkán lehet elfogadható minőségben faxot és hibátlan fájl továbbítani.

Vannak csakis DOS alatt és vannak csakis 3.1x Windows alatt futó fax/terminál szoftverek, ill. néhány 3.1x Windows-os szoftvernek eleve létezik DOS alatt futó változata is. A Windows 95 ebből a szempontból is alkalmas egyes tapasztalatok szerzésére.

A modem és a PC

Akár belső, akár külső modemmel rendelkezünk, „be kell mutatnunk” a modemet a PC-nek. Lehet, hogy gépünk az első pillantásra „beleszeret” a modembe, lehet azonban, hogy alaposan el fogunk bajlódni a két fél összekötésével. A problémák a beszerzéssel kezdődnek.

Már a vásárlás előtt felvetődik a nagy kérdés: ha egyáltalán rászántam magam a költségre, milyen szempontok alapján és miféle modemet vásároljak. A legfeltűnőbb különbség a kivitelben található: a modem lehet *belső* (tehát az alaplátvány egyik SLOT-jába dugaszolható bővítőkártya) és lehet *külső*, azaz egy dobozka, hálózati csatlakozóval, esetleg külső kis tápegységdobozzal.



2. ábra. A Quicklink II faxprogram Windows-os változata kiválóan működik a 95-ös verzió alatt is. A Setup menüben állíthatók be a vonali-, modem és termináljellemzők, a beérkező és küldendő faxok forma- és tartalmi jellemzői (fejléc stb.). A Fax list tartalmazza a fax-telefonkönyvünk adatait, míg a Send Log és Receive Log az elküldött és érkezett faxokat naplózza. A faxok előzetes vagy utólagos megtekintése a Wiew Fax gombra kattintva lehetséges

Ha messziről futunk neki a nagy kérdésnek, azt is mondhatnánk: a gépben van még üres SLOT, ha belső modemet veszek, az installálás nehézségei után a dolog „örökre” meg van oldva. Persze, ez koránt sincs így. A SLOT-ok száma véges, és előbb-utóbb kellene a hely egy hasonlóan fontos kártya számára. A buszrendszeren örökké rajta levő kártya esetleg túl gyakran akadályozhatja más eszközeink, programjaink működését, a kezelőkkel, címekkel, megszakításokkal probléma lehet.

Ha viszont külső modemet veszek, ahhoz mindenféle macerás kábelek tartoznak, amelyek kiesnek a foglalatukból, kontakthibásak lehetnek, kell még egy hálózati dugaszhely, kiránthatom a hálózati zsinórt, hova is teszem a dobozát, hogy ne legyen örökké útban, de lássam is a kijelzőket stb. Ez persze mind igaz, ha eleve a gondatlan kezelést tételezzük fel.

Egy alkalmasan kialakított számítógépes munkahelyen azonban ezek a problémák nem problémák. Ezzel szemben a következő előnyökhöz jutunk:

1. A legfontosabb: megmarad (ha egyáltalán volt...) egy üres SLOT, és nincs konfigurálási gond, címekkel megszakításokkal, dugdosandó jumperekkel és összeakadásokkal.

2. Majdnem ilyen fontos: a legtöbb-ször kijelzővel, kijelző rendszerrel rendelkező külső modem akkor is tájékoztat a működéséről, hibás vagy jó üzemiállapotáról, aktuális ügyeiről (pl. hibajavítás), ha a terminál- vagy fax-szoftver a háttérben fut és egy másik programban vagyuk éppen.

3. Szintén nagyon fontos: ha a modemet egy mozdulattal lecsatlakoztatom a COM portról, a modem használatakor más programokban, üzemi módokban mégis esetleg jelentkező összeférhetetlenségek, konfigurációs gondok azonnal megszűnhetnek.

4. Egy hőtermelő egységgel kevesebb van a PC dobozán belül, ami a nyarak kánikuláinak tükrében már épenséggel nem elhanyagolható szempont.

5. Ha több PC van a munkahelyen és azok történetesen nincsenek hálózatba kötve, egyszerű átdugaszolással máris másodpercek alatt a másik gépben „lakik” a modem.

6. Telefonvonallal és PC-vel igen, de modemmel nem rendelkező partnereinknél pár perc alatt könnyedén ideiglenes modemes munkahelyet hozha-

tunk létre a PC megbontása, átépítése nélkül.

7. A légvezetékes telefonvonalat ért villamos túlfeszültséget (villámot) nem közvetlenül a 100-500 E Ft-os PC-be vezetjük be, hanem a 10-20 E Ft-os külső modembe, ami lehet, hogy ettől tönkremegy, de közben remélhetőleg(?) hatásosan elemésztí a túlfeszültség javát. Itt kell megjegyezni, hogy igen jó hálózati- és telefonvonal stb. túlfeszültségvédők kaphatók, kedvező áron. Ezek sokkal olcsóbbak, mint a modem vagy a számítógép...

A fentiek alapján mindenki dönthet arról, hogy egy esetleges beszerzés esetén melyik kivitel tartja előnyösebbnek. A kivitel mellett azonban igen sok olyan tényező van, amelyet még inkább figyelembe kell vennünk. Ezek a modem villamos paraméterei.

A legfontosabb jellemzők

Mire használhatjuk a modemet? Elektronikus fax küldésére és vételére, továbbá fájlok automatikus vagy félautomatikus továbbítására, illetve ezzel közel azonos üzemi módban távoli számítógépekkel (pl. BBS-ekkel, egyéb szolgáltatókkal) való tartósabb együttműködésre, azok állományaiban való böngészésre, a kapcsolat során állományok fel- és letöltésére. Vegyük sorra azokat a legfontosabb paramétereket, melyek figyelembe vétele elsőrangú a vásárlás során.

Átviteli sebesség

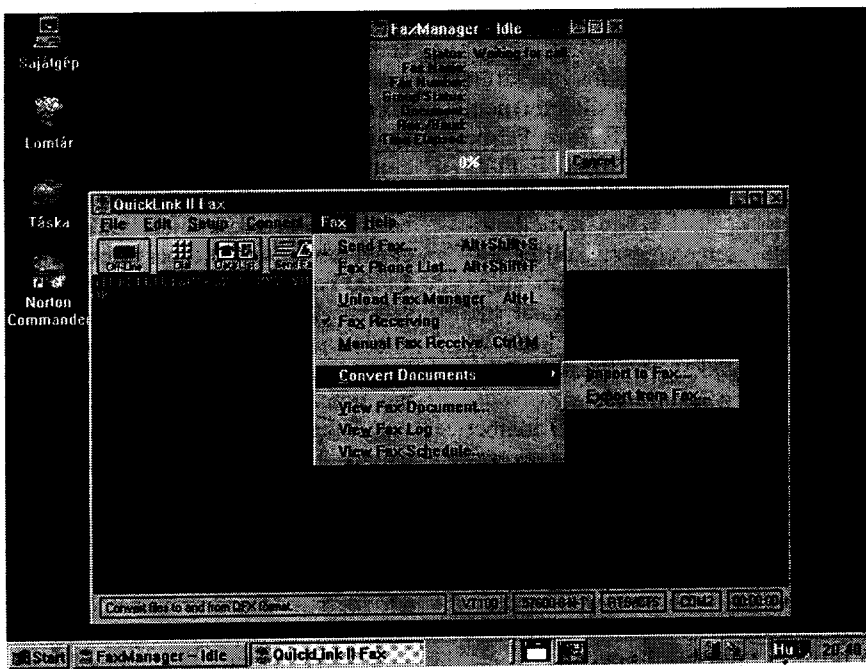
A legtöbb modem dobozára feltűnő méretű számot írnak, amely valamilyen jelezheti, hogy az illető modemmel ez az elérhető legnagyobb átviteli sebesség. A laikus számára kissé nehezen értelmezhető baud-rate számérték azt jelenti, hogy az elektronikus átalakítás, átvitel sebessége milyen a *modem és a telefonvonal között*. Ha a modem 2400 baud-os, akkor a modem beszed-sebessége 2400 bit másodpercenként. Ez a sebességérték manapság már nagyon kicsi, az ilyen modem túl lassú, igen sok időt és főleg pénzt elpocsékol a telefonvonalon. Semmi körülmények között ne vásároljunk ilyen modemet, ha csak nem akarjuk a telefontársaságot a saját zsebünkől szponzorálni. Az átvitel mérhetetlenül lassú az ilyen modemmel, továbbá gyakori, hogy a korszerű hibajavítási eljárásokat ez a modem nem képes alkalmazni.

Ha a modem nagyobb sebességű, nem bosszantunk másokat sem lassúságunkkal; a legtöbb forgalomban lévő normál faxkészülék 9600 baud sebességű, így semmiképpen sem érdemes ennél *lassabb* modemet vásárolnunk. Ha korszerű, digitális központ környezetében vagyunk, kifejezetten érdemes ennél jobb készüléket beszerezni. A 14400 baudos modem már a nagyobb sebességűek közé tartozik és már a *számítógéppel és a COM porttal* szemben is támaszthat követelményeket; hibátlan adatfeldolgozásra gyors 386-os vagy inkább 486-os gép esetén számíthatunk. 14400-as modemmel a tapasztalati sebesség, pontosabban időértékek a következők: egy oldal egyszerű fax átvitele 20-50 másodperc körüli, míg egy 1 ... 3 Mb-át méretű fájl átvitele pl. 5 ... 15 percig tarthat. (A ténylegesen elért sebesség függ az átvitel során szükségessé vált automatikus hibajavításoktól, a vonal állapotától is!)

A 28800 baudos, nagysebességű modemek a hazai vonalak állapota miatt ma még csak kitüntetett irányokban használhatók ki, amerre a vonalak és a központok állapota ezt lehetővé teszi. A gyakorlat azt mutatja, hogy egyes irányokban – vonalproblémák miatt – a gyors modem kénytelen a sebességét gyakorta visszavenni, pl. a 14400 baudos készülék gyakorta lépked vissza menet közben 9600 baudra, majd 7200 baudra stb.

A bel- és külföldi BBS-ek, egyéb szolgáltatók által használt max. sebességek tipikusan a 2400 ... 14400-as tartományba esnek, így a 14400 baudos modem vásárlása manapság az ár/sebesség/kihasználtság szempontjából optimálisnak tekinthető. A hazai vonalállapotok javulása, a rotary központok felszámolása minden bizonnyal azt fogja eredményezni, hogy néhány éven belül már a 28800 baudos modem beszerzése biztosan ajánlható, mert a partnernek is lesz ilyen készüléke és a vonalállapotok lehetővé teszik a nagy sebesség kihasználását. Ha viszont tevékenységünk olyan jellegű, hogy a külső körülmények (fénycábel, új digitális központ stb.) nem jelentenek korlátot, bátran vásároljuk meg a kissé drágább 28800 baudos modemet.

A modem névleges maximális sebessége ugyanis csupán lehetőség. A tényleges sebesség a partner-modemtől vagy eszköztől (pl. faxkészüléktől) is függ, az átvitel automatikusan mindig az éppen alkalmazható legnagyobb se-



3. ábra. A Quicklink II. lehulló Fax menüjéből küldhetünk és kérhetünk (adatbankból) automatikusan vagy manuálisan faxot, továbbá fax formátumra konvertálhatuk bittérképes (TIF, PCX stb.) képeket és viszont. A képernyő felső részén a kis faxmenedzser-menüablak látható, amely a Windows-ok indulása során inicializálja a modemet és rezidens módon állandó vételi készenléletet biztosít. A Windows 95-ben még a DOS programok teljes képernyős futtatása során is teljesíti feladatát. Hőmérő típusú kijelzője a faxolás folyamatáról nyújt információt. Ez az ikon természetesen bármelyik Windows képernyőről eltüntethető

bességen zajlik le, hacsak más (lassabb) üzemmódot nem kényszerítünk a modemre.

Adattömörítés/hibajavítás

A modem által használt telefonvonal áteresztő képessége (sebessége, sávzélessége) kicsi, üzemköltsége igen nagy is lehet pl. egy kontinentális távhívás esetén. Nem mindegy tehát, hogy az átvitel mennyi idő alatt és milyen minőségben bonyolítható le.

Általában az a helyzet, hogy a számítógépes fájl vagy fax meglehetősen laza szerkezetű. Ismeretesek a különféle szoftveres fájl-tömörítési eljárások, amelyekkel a laza szerkezetű DOC, TIF, PCX, CDR, TXT, PRN stb. fájlokat a töredékére, nem ritkán az eredetinek akár az 5 ... 25 százalékára is össze lehet csomagolni (ARJ, ZIP stb.). Ez minden esetben külön munkát igényel, amelyet megtakaríthatunk és a feladatot – részben – rábíthatjuk a modemre. Ez azért is lényeges szempont, mivel a modemes tömörítési eljárásokat szabványosították, és amit az adóoldali modem menet közben szabványosan be-

csomagolt, azt a vevőoldali modem az illető azonos szabvány szerint azonnal kicsomagolva, nagy sebességgel továbbítja a számítógép COM portja felé.

A modemben manapság alkalmazott szabványos tömörítési eljárásokkal mintegy *négyszeres tömörítési arány* érhető el, így az átvitelünk a *telefonvonalon* látszólag a névleges sebesség *négyszeresével* történik. A COM-port és a modem között ténylegesen is fennáll ez a sebességnövekedés, ami azt is jelentheti, hogy a gyorsabb, tömörítő modem (14400 baudtól felfelé) már túl gyors a szokványos COM port és a lassú (286-os) PC számára. A 14400 baudos modem ugyanis a telefonvonalon valóban ilyen sebességgel továbbítja az adatokat, de a tömörítés miatt a COM port és a modem közötti sebesség ennek a négyszerese, vagyis 57600 baud is lehet. Ilyen sebességek mellett – közbenső tároló nélkül – a COM porton adatvesztés jön létre az UART (univerzális aszinkron adóvevő) IC nem elegendő sebessége és a PC buszkezelési problémái folytán.

Nagysebességű modemhez tehát gyors PC és gyors, puffertelt COM port

szükséges. Az ehhez szükséges UART IC-t először a National Semiconductor hozta forgalomba NN16550 típusjelzéssel, azóta pedig már igen sokan gyártják. Az IC tartalmazza azt az átmeneti tárolót, amely nélkül a jelek egy része a port- és buszkezelés belső problémái miatt elveszne.

A szükséges eszköz a kereskedelemben „gyors puffertelt COM port 16550-es UART-tal”, „gyors soros kártya” vagy hasonló elnevezések mellett szerezhető be, árszínvonal a közepes (5-6 ezer forint).

Fax üzemmód

A modem közvetlenül, ún. Hayes kódok segítségével minden lényeges üzemmódba manuálisan beállítható, de ezt senki sem csinálja így. A számítógép és a szoftver arra szolgál, hogy a modem konfigurálása és mindennapi használata, kezelése kényelmes legyen. A faxműveleteket közvetve vagy közvetlenül cél-szoftver segítségével bonyolíthatjuk le. Akár magából a szofverből közvetlenül indítunk faxot, akár pedig közvetve, valamely egyéb, pl. szövegszerkesztő- vagy rajzprogramból küldjük a faxot, számos egyszerű kezelési ismeretet kell előzetesen megszerezni.

A *fax-szoftver* feladata kettős. Egyrészt első és egyszerű feladata a modem felkonfigurálása, összehangolása a számítógéppel, majd ennek elvégzése után az esetenkénti faxműveletek lebonyolítása. A legtöbb fax-szoftver ezen felül különféle kényelmi szolgáltatásokat is nyújt (3. ábra).

A szoftverek két fő típusa létezik. A korábban kidolgozott szoftverek DOS alatt működnek, amely azt a következményt vonja maga után, hogy amennyiben állandó vételkészésre kívánunk berendezkedni, a szükséges rész-szoftvert be kell költöztetni a memóriába (memóriarezidens, TSR program). Ez rendszerint a config.sys vagy az autoexec.bat átalakításával történhet, amely műveletet a szoftver az installálás során fel is szokta kínálni.

Az állandóan a memóriában lévő fax-szoftver általában zavaró. Memóriaigényes, DOS alatt futó szoftvereink gyakorta tiltakoznak az eljárás ellen (pl. nem indulnak el vagy korlátozottan működnek). Ha viszont kiiktatjuk a memóriarezidens részt, a vétel nem automatizálható, fax érkezése esetén nekünk kell tüsténkedniük, ha venni kí-

vánjuk azt. Ez a „mezitlábás” módszer a gyakorlatban alig használható.

A szoftverek túlnyomó része Windows alá is installálható, vagy kifejezetten Windowsra írott munka. Miután az elvégzendő feladatok zöme igen egyszerű, a Windows alá írt szoftverek alkotói esetenként alaposan eleresztették a fantáziájukat, kihasználva a felület grafikus és egyéb képességeit.

A szoftverek vagy a felinstallálás folyamata során, vagy az első elindulás alkalmával a legfontosabb alapjellemzők beállítását igénylik. Némely program (pl. a Delrina WinFax Pro) alapos, részletes vállalatotesttet futtat le, amelyet győzhetünk kívánni. (Kinyomtatva 8-10 oldal...)

A legfontosabb beállítandó adatok a következők.

COM port

A gyakorlatban a legtöbb gépen eleve 2 darab COM port férhető hozzá, a szokványos felépítés szerint a kilencpólusú csatlakozóval szerelt COM1 és a huszonöt pólusú COM2. Ebből a COM1-et szinte mindig lefoglalja az egér, így automatikusan adódik, hogy a modem a COM2-re kerüljön. A csatlakoztatás a külső modem esetén eléggé egyértelmű: a „modem-kábel” néven vásárolt, jellemzően azonos 25-pólusú apa- és anyacsatlakozókkal szerelt kábel a COM2-be dugaszolandó. A kábelt behúnytt szemmel is felismerhetjük arról, hogy két csatlakozója egymásba dugható. (Mindezek persze abban az esetben érvényesek, ha a COM1 és a COM2 a fenti csatlakozókra van kivezetve, ami „egyéni” kivétel esetén más-képp is alakulhat.)

Ha tehát a szoftver érdeklődik a beállítandó COM port iránt, alapesetben a COM2 a beállítandó érték, amennyiben az egér a COM1-en „lakik”. Ha véletlenül ugyanazt a portot állítjuk be, mint amelyekre az egér van installálva, akkor az egér és a gép lemerevédik, s néha már csak a reset segít.

Baud-rate

A legtöbb szoftver alapbeállítása egy alacsony érték (pl. 2400), tehát okvetlenül nézzük meg, milyen számérték látható a programban. Normál esetben a modem legnagyobb sebessége állítandó be (pl. 9600 baudos modemnél 9600 baud), de amennyiben módunk korszerű, gyors, adattömörítő és

főleg rendelkezünk gyors soros bemenettel (16550-es UART), továbbá a modem erre a portra csatlakozik, a modem névleges képességeihez képest négyszeres sebességet is beállíthatunk. Ez az érték ugyanis a *modem és a számítógép* közötti adatforgalom határsebességére vonatkozik, a tényleges telefonvonal sebességét pedig a partner modem vagy faxkészülék fogja behatárolni. Így adódhat az a helyzet, hogy 14400 vagy 28800 baudos modemmel (57600 vagy 115200 baud belső portsebességgel!) egy A4 oldalnyi, egyszerűbb szerkezetű fax 20-50 másodperc alatt megy át egy ugyanilyen modemre, ami nem éppen kellemetlen.

További adatok

Gyakran még számos adatot be kell állítanunk a szoftverben a kielégítő működéshez. Ez részben abból is adódik, hogy a fax-szoftverek jó része adattovábbításra is használható, de nem túl célszerűen. Az eddigi tapasztalatok szerint a jó fax-szoftver valamire mindig alkalmatlan vagy célszerűtlen fájltoábbításra.

A faxprogram célszerű használatához tartozik egy vagy több belső fax-telefonkönyv, ezt nekünk kell kitöltenünk. A vételi adatokat is nekünk kell beállítanunk (pl. melyik könyvtárba érkezzenek a faxok, melyikből küldjük a faxot stb.). A fax küldése során általában 3 formai lehetőség közül választhatunk. Küldhetünk faxot borítólappal, vagy borítólap nélkül, csak fejléccel, vagy akár teljes névtelenségbe burkolózva, fejléc nélkül is. Ezeket részben előre, részben pedig az adott fax elküldése során nekünk kell beállítanunk.

A faxprogramokhoz járó kiegészítők között mindig szerepel a többféle telefonkönyv-lehetőség mellett a fax-megtekintő, amely segítségével a kapott vagy küldésre váró fax többféle méretben, gyakran elforgatva, tükrözve, negatívban stb. megtekinthető, a felinstallált nyomtatóval többféle méretben és felbontásban kinyomtatható.

A jó faxprogram részletesen naplózza a küldött és kapott faxokat, ennek alapján visszamenőleg is ellenőrizhetjük a fax-forgalmat. Itt kaphatunk jelezést arra nézve is, hogy észlelte-e a program hibát az átvitel során. Sajnálatos, hogy ez az opció gyakorta hibásan értékeli az átviteli minőséget és az OK felirat akkor is megjelenik, ha a küldött vagy kapott fax mindössze egy piszok-

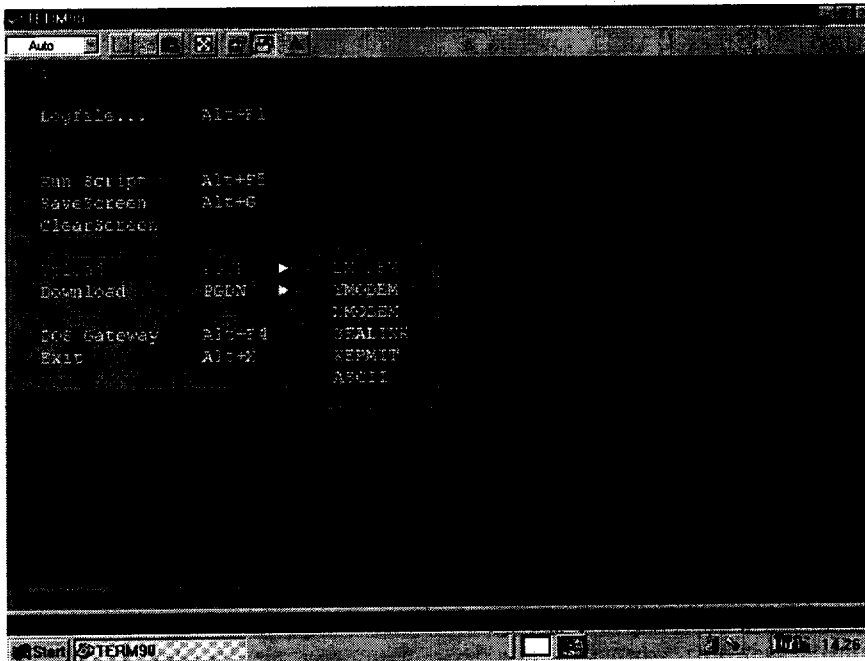
csík vagy megtört fél oldal. Ezen utóbbi hibajelenség többnyire akkor lép fel, ha az átviteli útvonalban túlterhelt, korosabb (pl. rotary-) központ található.

A kicsicsázott programok tartalmaznak borítólap-tervező segédprogramot, amely remek időtöltést nyújt azok számára, akik unatkoznak. Számos grafikai lehetőséggel, előre megtervezett nyomtatvány-formulákkal, humoros, alkalomhoz (gyermek születése, esküvő, nyugdíjazás, kitüntetés, állásváltoztatás, lábtörés, mandulaműtét, eszembe jutott valami stb.) illő képecskékkel ellátott segédprogramok ezek; de komoly munka, nagy faxforgalom esetén az ember a pokolba kívánja az ilyen vasárnapi opciókat.

Sokkal fontosabb az, hogy a programok hogyan illeszkednek a többi windowsos szoftverhez. A leggyakrabban a faxprogram beáll a felinstallált nyomtatók sorába (nem ritkán még kész makrót is hoz magával pl. az Excelhez, Wordhöz), és az erre alkalmas egyéb windowsos programból nyomtathatunk faxba is. Ekkor a program konvertálja az adott fájl formátumába és a nyomtatás művelete részeként automatikusan behívja a telefonkönyvet, s a munkát elküldhetjük faxként. A legismertebb faxprogramok jól együttműködnek a leggyakrabban használt népszerű windowsos programokkal, pl. WinWord, CorelDRAW! stb.

A gyakorlatban bizonyosodott be, hogy fontos szolgáltatás a fax belső konverziós lehetősége, azaz valamely beszkenelt vagy egyéb módon nyert képet át tud-e konvertálni fax-formátumba, oda és vissza. A jó faxprogram mindkét irányban jól működik, tehát egy bittérképes rajzunkat fax-formátumban el tudjuk küldeni és egy fax-formátumú képet pár másodperc alatt TIF, PCX stb. képpé tudunk konvertálni.

Néhány faxprogram rendelkezik optikai karakterolvasó képességgel (OCR) is, de ez általában angol nyelven ért és mit sem tud kezdeni a magyar ékezetes karakterekkel. Továbbá a kielégítő karakterolvasáshoz meglehetősen jó vonali körülmények kellenek és igen fejlett szoftver szükséges. Ez az opció általában olyan primitív, hogy alig használható. Ha mégis OCR programra lenne szükségünk, valamelyik – magyarul is értő és igen jó minőségű! – Recognita program használata ajánlható (pl. a Recognita Select, amelyik szkennerről vagy TIF fájlból olvas).



4. ábra. A jó öreg Norton Commander-ben található Terminal 90 vígan fut a DOS, a 3.1x és a 95-ös verziójú Windows alatt is. Akár egérről akár a billentyűzetről kezelhető. A legegyszerűbb terminálprogramok egyike, használatát rop-pant könnyű elsajátítani, s mint látható, a legfontosabb protokollokat, így a Zmodem-et is ismeri – ellentétben a 3.1x Windows-okkal. Egyaránt könnyen indítható a DOS alól, a Nortonból és a Windowsokból

Fájlműveletek

Aki manapság modemet vásárol, aligha kerülheti meg a jó terminálsoftver alkalmazását. A végrehajtható műveletek három csoportba sorolhatók:

1. Fájltranzfer során modemen keresztül fájlokat küldhetünk/kaphatunk telefonvonalon keresztül másik számítógépbe/számítógépből.

2. Felhívhatunk BBS-t és az ott található opciók segítségével elektronikus levelezést folytathatunk vagy fájlokat küldhetünk/kaphatunk.

3. Távoli számítógéphez csatlakozva ott (korlátozottan megengedett, költségtérítéses) műveleteket végezhetünk (pl. Internet).

Mivel alapesetben mind a terminálsoftver, mind a fax softver ugyanazt a számítógépet, modemet és telefonvonalat használja, egyidejűleg csak az egyik, vagy a fax vagy a terminál üzem lehetséges. Ez azt jelenti a gyakorlatban, hogy a fax rezidens részét kell kikapcsolnunk a terminál üzem során. Az ugyanis, hogy egy fax fog érkezni, véletlenszerű esemény, amire egy rezidens, figyelő, automatikusan válaszoló programrészlettel lehet felkészülni. Az ilyen – igen hasznos – opció a legtöbb faxprogramban található vagy beállít-

ható. Ez viszont tartósan lekötí a COM2 portot a modemmel együtt, amelyet a terminál program is szeretne használni. A más szempontból nehézkes Windows 95-ön kívül ez kevés programban van megnyugtatóan megoldva, így az átkapcsolást rendszerint kézi úton kell megoldani. A rezidens programrészletet (fax menedzsert) be kell zárni és ki kell várni, amíg a faxprogram elengedi a COM2 portot (ez néha meglehetősen sokáig is eltarthat), majd átkapcsolhatunk kedvenc terminálprogramunkra.

A terminálprogram kezelése részben egyszerűbb, részben nagyobb körültekintést kíván, mint a faxprogram. Egyszerűbb, mert az előre beállított paraméterek segítségével és a „fájlküldés” (upload, send) opció kiválasztása után (4. ábra) csak rá kell kattintanunk a feltároló könyvtárlistában a küldeni kívánt fájlra (5. ábra), és az átvitel már folyik is. Ha pl. a BBS-en kiválasztottuk a letöltés (download, receive) opcióját és a fájl nevét, a kért fájl már „csurog” is be a gépünkbe.

A művelet valóban igen egyszerű, ha csak fájltranzfer a célunk. Akkor viszont, ha már egy BBS-sel, egyéb szolgáltatóval összetettebb módon szeretnénk kommunikálni, már sokkal

több a probléma. Vegyük sorra a megkívánt beállításokat és ki fog derülni, hol adódhat gondunk.

A számos terminálprogram mindegyike csak akkor működik, ha a program felismeri a modemet és a modem hajlandó társalogni a programmal. Ennek előfeltétele, hogy a modem és a program ismerje a legáltalánosabb számítógépes telekommunikációs parancsokat, hogy közös nyelven beszéljenek egymással. Az ilyen kommunikáció céljára a Hayes cég fejlesztett ki egyszerű, néhány betűből és számjegyből álló parancskészletet, amelynek segítségével a kapcsolat létrejöhet. A modem a parancsok segítségével számos üzemmódba, állapotba állítható és üzemi paraméterei módosíthatók. A terminálprogram többek között azt a célt szolgálja, hogy ne nekünk kelljen a teljes Hayes parancskészletet megismerni, megtanulni és helyesen alkalmazni, minden kapcsolatnál újra mindig bebillentyűzni. Másrészt a modem és a program összeismertetése során a módosítások részben a programban, részben a modem nemfelelő memóriájában elmenthetők, így nem kell azt mindig újra és újra beírni (6. ábra).

A terminálprogram megfelelő használatához mindenképp előtérbe kell hozni a COM2 portot a modemmel együtt, amelyet a terminál program is szeretne használni. A más szempontból nehézkes Windows 95-ön kívül ez kevés programban van megnyugtatóan megoldva, így az átkapcsolást rendszerint kézi úton kell megoldani. A rezidens programrészletet (fax menedzsert) be kell zárni és ki kell várni, amíg a faxprogram elengedi a COM2 portot (ez néha meglehetősen sokáig is eltarthat), majd átkapcsolhatunk kedvenc terminálprogramunkra.

A terminálprogram kezelése részben egyszerűbb, részben nagyobb körültekintést kíván, mint a faxprogram. Egyszerűbb, mert az előre beállított paraméterek segítségével és a „fájlküldés” (upload, send) opció kiválasztása után (4. ábra) csak rá kell kattintanunk a feltároló könyvtárlistában a küldeni kívánt fájlra (5. ábra), és az átvitel már folyik is. Ha pl. a BBS-en kiválasztottuk a letöltés (download, receive) opcióját és a fájl nevét, a kért fájl már „csurog” is be a gépünkbe.

A művelet valóban igen egyszerű, ha csak fájltranzfer a célunk. Akkor viszont, ha már egy BBS-sel, egyéb szolgáltatóval összetettebb módon szeretnénk kommunikálni, már sokkal

lódás után a két gép kölcsönösen vezérelheti egymás képernyőjét. Ez azt jelenti, hogy amit mi a kapcsolat stabilizálódása után a képernyőre felírunk, azt a partner gép előtt ülő személy is látja. Valóban, de csak akkor, ha a két gép képernyőjének beállítása, a *terminálemuláció* azonos.

Többféle emulációs módot is választhatunk ki még a legegyszerűbb terminálszoftverben is, így lehet ugyanaz a képernyő csak karakteres fekete-fehér üzemmódu, de lehet színes, egyszerű grafikával is ellátott. Ha lehetőség van rá (pl. a Windowsban), válaszunk az emuláció beállítása során kelet-európai karakterkészletet (a Windowsban a programmal együtt érkező CE jelű TTF fontokat, pl. CourierCE.TTF-et) és ekkor a képernyőre kifogástalan magyarsággal írhatunk szövegeket. Ha a partnerünk is ezt az üzemmódot és karakterkészletet választja, akkor a magyar karakterek helyén nem ákombákomokat fog látni, hanem magyar ékezetes betűket.

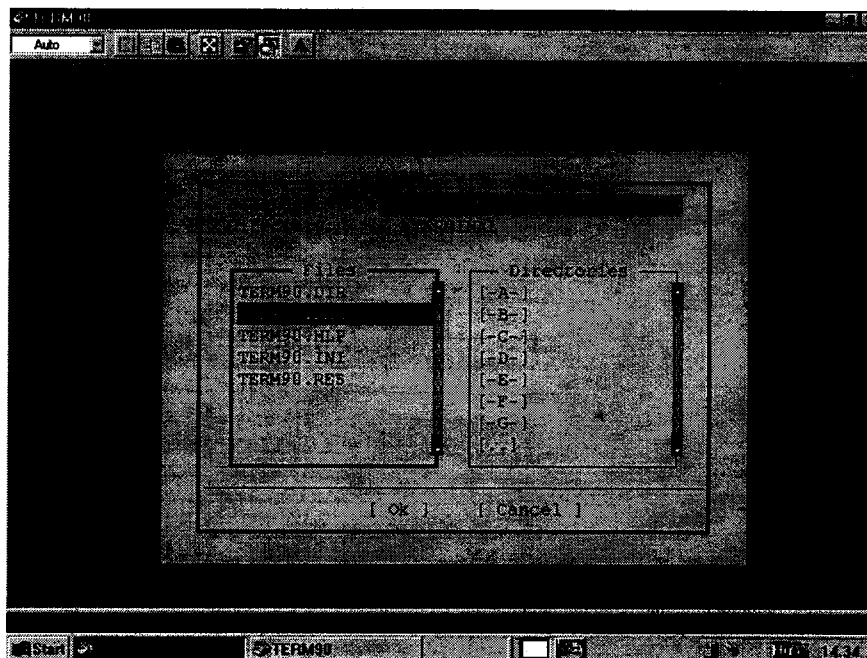
A lehetséges színek beállítása igen fontos, ugyanis némely BBS-képernyő a szerencsétlenül kiválasztott színösszeállítás folytán olvashatatlan lesz nálunk (sötétkék alapon fekete, vagy fehér alapon sárga karakterek). Az előzetes beállítások során használjuk valamelyik *VT100-as terminálemulációt*, amelyet később – akár a kapcsolat közben is – úgy módosíthatunk, hogy a lehető legjobb színeket, képminőséget kapjuk. A *karakterméret* beállítása sem közömbös: a túl kis karakterek olvashatatlanok, a nagy karakterek által képezett sorok nem férnek el a képernyőn, állandóan vadászhatunk a sorok vége után.

A szövegek, a távoli gép (BBS) képernyő történet ráhangolódás némi utólagos beállítást igényel a terminálszoftverben, de ez már a dolog kellemes része.

A fájlok küldése (upload) vagy távoli gépről, BBS-ről való letöltése (download) minden esetben egy transzfertípus kiválasztásával indul. A telefonvonal zajossága, bizonytalansága miatt hibajavító eljárások alkalmazására került sor.

Kereskedelmi faxprogramok

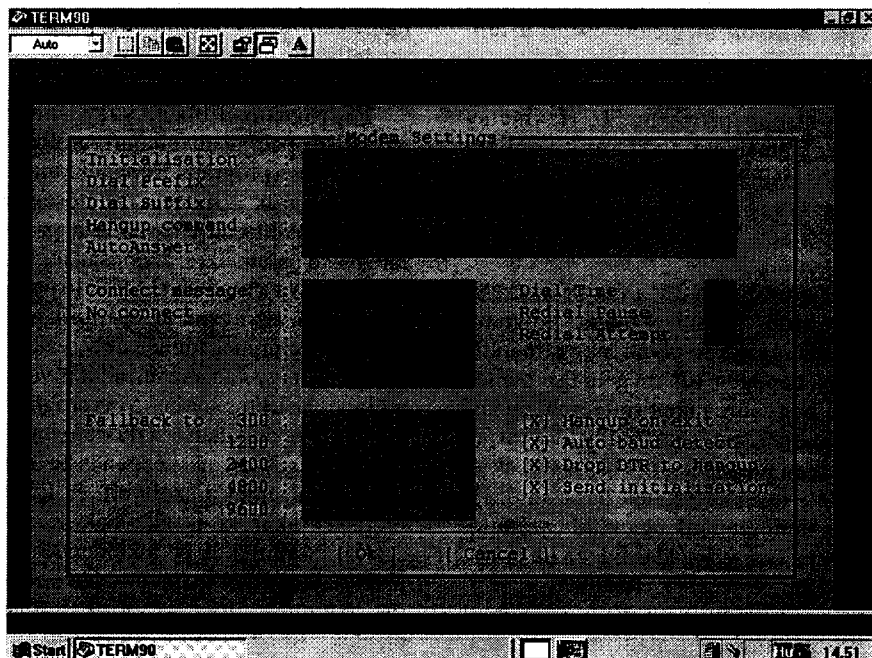
A forgalomban levő faxprogramok három csoportba sorolhatók. Ezek közül valamelyiket – esetleg többet is – a modemmel együtt kapjuk; de ez ne té-



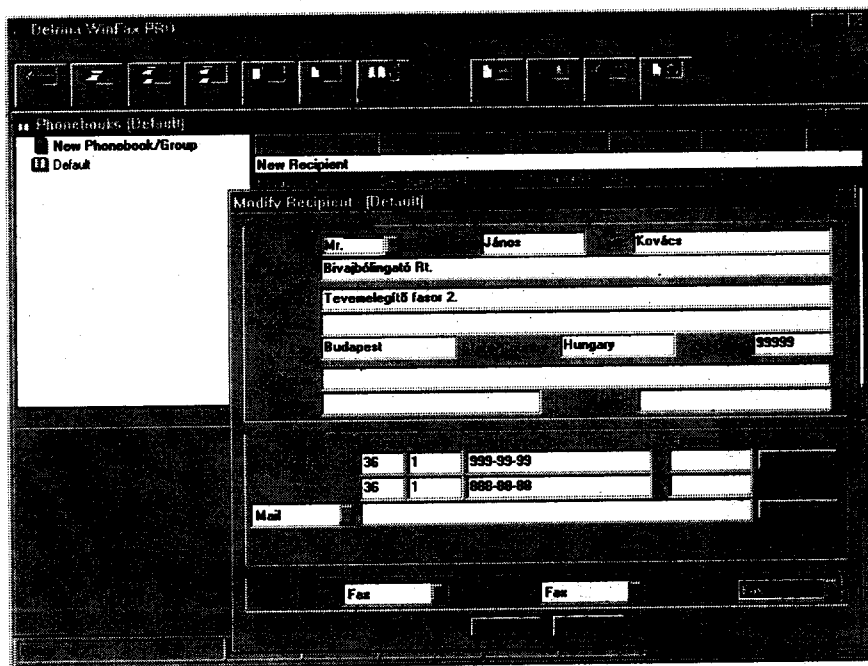
5. ábra. A fájlküldés (upload) parancs és pl. a Zmodem protokoll kiválasztása után (l. 4. ábra) a feltároló könyvtárrendszer-ablakban kiválaszthatjuk a meghajtót, a könyvtárat/alkönyvtárat, a fájlt vagy fájlokat és az OK feliratra kattintva már surran is ki a PC-ből az adatfolyam (most éppen magát a terminálprogramot választottuk ki elküldésre)

vessen meg senkit, mert a legtöbb faxszoftver egyáltalán nem, vagy nem okvetlenül a szóban forgó modem kizárólagos tartozéka.

A programok legkorábbi csoportja DOS alatt futtatható, primitív, néhány műveletre alkalmas segédprogram. Kellemetlen, hogy ezek a programok



6. ábra. A Terminal 90 modem-konfiguráló menüje – de akár egy másik terminálprogramé is lehetne. Fejtsük meg a feliratok és az inicializáló sztring jelentését, értelmét a cikk alapján! Jobbra fent látható, hogy a portsebesség (57600 baud) az alkalmazott 14400 baudos modemhez, gyors soros kártyához van beállítva



7. ábra. A Delrina WinFax Pro 4.0 változata bőséges szerkesztési lehetőséggel, gazdag előlapterv-ajánlattal és bonyolult kezeléssel rendelkező népszerű fax-program. Jellemző, hogy az előtérbe hozott telefonkönyv-ablak adatainak kitöltése nem minden felhasználó számára túlságosan egyszerű feladat

rendszerint számos részből állnak, amelyeket a használat során külön-külön kell elindítani. Külön program szolgál a beérkező faxhívások figyelésre és fogadására, a faxok más programból (pl. szövegszerkesztőből) való küldésére, a faxok megjelenítésére, a fájlkonverzióra, a faxok kinyomtatására stb. Alapvető működésükhöz tartozik egy kisebb programrész (faxmenedzser), amelynek indításáról konfigurációs fájlokban (autoexec.bat, config.sys) kell gondoskodni, vagy az installálás során a program oda beírja magát.

Sajnálatos, hogy a fax beérkezését állandóan figyelő rezidens programrészlet gyakran olyan nagy méretű, hogy nemigen tőr meg maga mellett egy nagyobb memóriaigényű másik programot. Ez a használhatóságot jelentősen megnehezíti, korlátozza és jelenléte így kifejezetten bosszantó. Ha csak nem szánunk egy külön számítógépet a faxok fogadására, ez az üzemmód megkeseríti az életünket.

A Windows 3.1 vagy Windows Workgroups 3.11 alatt futtatható fax-programok képezik jelen pillanatban a legszeleesebb és optimális választékot. Noha a ezek a Windows programok eleve rendelkeznek belső faxlehetőséggel, de aligha van, aki ezeket a suta

opciókat használja is. Helyette széles választékban ajánlhatók olyan – Windows 3.x alá írt – faxprogramok, amelyek alap-, közép- és felsőfokon elégtit ki igényeinket.

A faxprogram kiválasztása ízlés és igény kérdése, de valamennyi program rendelkezik az alábbi legfontosabb lehetőségekkel.

Főprogram. Ebben, vagy ennek egy belső opciójában felkonfigurálható a modem és a program. Roppan fontos, hogy ismerjük a modem lehetőségeit (helyes beállításait), továbbá a program belső paraméterei azonosan legyenek beállítva a modem megfelelő paramétereivel. Ez ugyan az első pillanatban egyértelműnek tűnhet, de a gyakorlatban nem így van. Az installálás vagy utólagos beállítás során – a faxprogram valamely opciójában – a modem hardvert akár egészen másképpen is be tudjuk állítani, mint a szoftvert, és így a rendszer akár ki is akadhat. Rendszerint itt állíthatók be a küldendő fax alaptulajdonságai is (pl. a fejléc tartalma, felbontás, margók, egyéb formai elemek). Rendszerint a főprogram tartalmazza a fájlkonverziós lehetőségeket, pl. azt, hogy egy szokványos bit-térképes TIF, PCX stb. képből fax formátumot lehet előállítani, ill. egy beérkezett faxot TIF, PCX stb. képkévé le-

het konvertálni, más programokban való feldolgozás céljából. Sajnálatos, hogy nincs egységesen kialakított fax-fájlformátum, így a beérkezett fax csak a saját programjában dolgozható fel és a saját megtekintőjével nézhető meg. Alapszolgáltatás, hogy a főprogram a beérkezett és eltárolt faxot más címre képes továbbküldeni.

Faxmenedzser. Ez rendszerint egy nyúl farknyi program, amely a Windows indulása után rezidens lesz, és beugró kis ablak, egyéb kijelzés formájában esetleg állandóan látható is. Igen lényeges, hogy a Windows alól indított egyéb programok futását nem zavarja, és faxhívás alkalmával automatikusan fogadja a faxot, aktiválja a rendszer szükséges elemeit. Memória (a PC-ben lévő RAM és annak konfigurálása), beállítás és program kérdése, hogy a fax fogadása közben a faxprogram teljesen magához ragadja-e a rendszert, a processzort, lemerevítve az éppen futó műveleteket, vagy egyéb program futása is lehetséges-e faxvétel közben. A Windows 95 ebből a szempontból egészen kitűnően működik.

Telefonkönyv. A belső telefonkönyv/adatbázis több, mint címjegyzék. Azon felül, hogy őrzi az ügyfelek, ismerősök adatait, egyszerű kijelöléssel egy vagy több címre automatikusan – esetleg előre meghatározott időpontban – fax küldhető.

Naplózó. Rendszerint a főprogram része. A legtöbb faxprogram naplózza év-hónap-nap-óra-perc pontossággal az elküldött és a beérkezett faxokat, amely nagy ügyfélforgalomnál, vagy vitás esetekben igen jó szolgálatot tesz. Fontos, hogy a listában külön szerepeljenek a sikertelen események is (pl. „foglalt”, „átviteli hiba” stb.), amelynek az automatizált faxműveleteknél van nagy jelentősége (pl. körfax, számos címre). Ha ugyanis az adott cím és elküldési időpont mellett BUSY, ERROR vagy hasonló felirat látható, valószínűleg a faxot meg kell ismétetni, a címre vonalhiba, géphiba, állandó foglaltság stb. miatt nem érkezett meg a fax.

Megtekintő. Mind az elküldeni szándékozott, mind a beérkezett faxokat megnézhetjük segítségével. Beállítható számos nagyítási érték, elforgatás, tükrözés és gyakran negatív kép is. A többlapos faxok lapozhatók. A faxok általában a megtekintőből nyomtathatók ki. A megtekintő lehet a főprogram része is, de lehet önálló program is.

Borítólap tervező. Kulturáltabb faxhasználatnál a voltaképpen üzenet elé egy borítólap illeszthető, amely olyasféle funkciót tölt be, mint a levélnél a boríték, vagy a könyvnél a címlap. A faxborító egyszerű esetekben az adatok listájára szorítkozik (címezett, küldő lakcíme, telefonja stb.). Néhány program azonban tucatjával kínálja a különféle borítólap-terveket, humoros vagy komoly hangvételű grafikákkal, feliratokkal, emblémákkal stb. Ez a leginkább nélkülözhető opció.

A Windows 95 – ellentétben a korábbi Windows változatokkal – fejlett, önálló faxprogram opcióval rendelkezik, de mint az általában az egész programra jellemző, alaphelyzetben körülményeskedő, túlbonyolított, egyes opciók csak kínosan hosszú másodpercek alatt érhetőek el még igen gyors, pentiumos gépeken is. Ilyen pl. a faxprogram is. Aki faxot szeretne küldeni, rendszerint siet, nem egy program opcióinak szövevényében akar bújócskát játszani, ablakocskák sorát mazsoláznia, hanem szinte azonnal, egy-két egérkattintással már küldeni is akarja a faxot.

Más probléma is felléphet. A Windows 95 bővített installálása elérhet egy olyan fokot vagy módozatot, amikor a program jelszót kér a folytatáshoz. A Windows 95 ugyanis ezt erőlteti, de így könnyen pórul is járhatunk. Ha ugyanis faxot várunk, de el kellett távoznunk otthonról, egy közbejött áramszünet, feszültségkimaradás után feléledő program elakad a jelszónál és nem érkezik meg a fax. Erre több megoldás is van. Pl. szünetmentes tápegységet iktatunk be – jó pénzért – a PC elé, vagy valamiképp kiküszöböljük a Windows 95-ben a hisztérikus jelszókérést (ez nem biztos, hogy mindenkinek egyszerű feladat, és esetenként a szolgáltatások köre is szűkülhet), illetve bevált, gyors, igen könnyen kezelhető régebbi, 16-bites faxprogramunkat használjuk és a jelszókérési opciókat az installálás során mellőzzük.

A szofverhasználat jórészt egyéni ízlés kérdése is, így könnyen adódhat, hogy az Olvasó másképp látja a Windows 95 fax opcióját. Különösen, ha nem próbált egy egyszerű faxprogramot használni...

Quicklink-II Fax

Számos fax-szoftver végigpróbálása után eddig a legoptimálisabbnak a **Quicklink II.** Windows-os változata

bizonyult (2. ábra). A program alig tud többet, mint amire éppen szükség van, nincs felcsicsázva, agyondíszítve. Így villámgyorsan működik bármelyik Windows alatt. (A DOS változat itt is alig használható.) A főprogram mellett rezidens menedzser programmal és külön is indítható megtekintő/nyomtató programrészlettel rendelkezik.

A főprogramban meglehetősen egyszerűen állíthatók be a modem alap-paraméterei, a COM port, a modem- és a faxkezelés különféle opciói, az (angol nyelvű) help minden felvetődő kérdésre könnyen érhető választ ad. Szükség esetén borítólap szerkeszthető, de ezt a program akár a (faxon szinte kötelező) lapfejléccel együtt el is hagyhatja (anonim fax ...). Telefonkönyvvel, ki- és bemeneti naplózással rendelkezik, TIF, PCX stb. fájlokat fax-formátumra konvertál, ill. a faxok TIF, PCX stb. fájlokká konvertálhatók. Működése egy-két apróságtól eltekintve szinte kifogástalan és főleg villámgyors, *valamennyi* Windowsban. A tapasztalatok szerint előfordul, hogy a TIF/fax konverzió eredménye negatív faxkép, míg a PCX/fax konverzió kifogástalan, max. 400.... 420 kb-át méretű képekig (a nagyobb méretű képből a konverzió levág egy darabot). Az installálás során a fax feliratkozik a nyomtatók sorába, így a szokásos népszerű szövegszerkesztőkből (pl. WinWord), rajzprogramokból (pl. CorelDRAW!) lézernyomtató helyett „faxba is nyomtathatunk”, ha nyomtatónak pl. a printer helyett a Quicklink-II Fax-ot választjuk ki. Ekkor a szükséges konverzió elvégzése után a program érdeklődik a telefonszám és egyéb fax-paraméterek iránt, majd munkánkat elküldi fax formájában az adott számra.

Noha a program alkalmas fájlküldésre is, ez az *opció nem jól használható*, főképp a sajátos formátum és a hiányzó Zmodem protokoll miatt.

WinFax

Népszerű, de agyonbonyolított és viszonylag drága (1996-os árakon 25-30000 Ft-os) faxprogram a **Delrina WinFax Pro**, melynek több változata is közkezen forog (7. ábra). A program elsősorban azoknak való, akik nem munkaeszköznek, hanem játéknak, szórakozásnak tekintik a faxot, továbbá van 12,5 Mb-át helyük a Winchesterükön egy faxprogram számára... Nos, ez a program a lehetőségek szükségtel-



8. ábra. Az egyik fax-borító ajánlat a Delrina WinFax Pro-ból (az „elmés” szövegek angol nyelvűek)

len és hihetetlen tömegével lepi meg a felhasználót, pl. 107 darab, előre megtervezett, de tovább szerkeszthető (feliratos, rajzos) borítólap (8. ábra), 129 darab, a borítóokra szánt grafikával (karikatúrával) stb. Ugyanekkor a főprogramban való eligazodás szükségtelenül bonyolult, szövevényes, a nem igazán számítógépes szemléletű egyéneknek (pl. egy átlagos, a PC-hez éppen csak alapfokon értő titkárnőnek) a tapasztalatok szerint túlságosan nehéz. Ha alaposan utánanéznünk, akkor kiderül, hogy végül is csak a sallang és mütyürke lett több, de a program szolgáltatásai alig különböznek a Quicklink-II Fax-tól, de annál lassabban működik. Fájlküldésre ez a program sem használható jó eredménnyel.

BitFax

A **BitFax** a **Cheyenne BitCom/BitFax** együtt installálható ikerprogram fax-része. Noha a program nincs túlcicsázva, mégis talán valamivel kevésbé jól kézzreálló, mint a Quicklink-II., az opciók szétdaraboltsága és a hiányzó bemeneti fájlkonverzió opció miatt.

Nincs igazi „látványos” főprogramja, csak egy kis ikoncsoport-panel, ahol kiválaszthatók az opciók (küldés, vétel, naplózás, sűgő, setup stb.). Valamelyikre rákattintva kinyílik az opció menüablaka, amelyikből viszont átjárás van a többi opcióba. A beérkezett faxot TIF és BMP formátumra tudja konvertálni (visszafelé nincs konver-

zió). Kezelése egyszerű, villámgyors és tulajdonképpen meg lehet szokni; a Quicklink-II mellett ez a másik jó ajánlat.

Természetesen a fentiek felül is van még számos jópofa faxprogram forgalomban, de a legkedveltebbek a fent említett változatok, nem egészen véletlenül.

A BitFax/BitCom és a Quicklink-II Fax igen olcsó programok, 1996-os árakon darabonként hozzávetőleg 6-7000 Ft-ért *jogtiszta* példányokkal rendelkezhetünk! Ezek számítanak a legjobb vételnek, nem beszélve arról, hogy a Quicklinket számos kereskedőnél a modemhez mellékelik.

A jogtisztaság azért is lényeges, mert a Windows 95 első dolga, hogy a modemes regisztráció alkalmából mindent szélesebben kifecsegen országvilágnak a telefonvonalon keresztül hardverünkről és fekete avagy fehér (lopott vagy vásárolt/regisztrált) szoftverjeinkről, gépünk összes spéci beállításáról, legrejtettebb titkairól. Az ezt lehetővé tévő vállalatprogram neve MSINFO.EXE. A „roppant kíváncsi” programocska (Microsoft Information) 1.0 változata 1993 óta lakik a Windows 3.1, 3.11 (és 95!) stb. programokban. Tessék bármelyik Windows-ban az MSINFO.EXE-t elindítani és az eredményt kiprintelni, de legyen elegendő papír a printerben! Modemes Windows 95 regisztráció alkalmával ezt küldjük el telefonon – valahova messze... s miért is?

Windows 95

A Windows 95 faxprogramja egy nagyobb belső kommunikációs programcsoport része, számos olyan kényelmi opcióval, mint pl. a faxfedlap tervezése, a tovább szerkeszthető fax stb. A minél teljesebb kiszolgálás érdekében a program talán túl sokat markol. Ezzel is az a helyzet, mint az Intézővel/Explorerrel. Akinek sok ideje van, az a szokásos fájlműveletek során a Windows 95 Intézőjével, vagy a csúcscsupertudású, a PCTools-ra hasonlító, 32 bites Norton Navigátorral szöszmötöl. Aki viszont ennyire nem ér rá, elfelejti a hosszú fájlneveket, előkapja a DOS alapú, villámgyors és nagyon korszerűtlen ős-Norton Commandert (nem a 32 bites, Windows 95-re írt – lassabb – Norton Commandert!) és mire a 32-bites Navigátor vagy az Intéző be méltóztatik hömpölyögni a

képernyőre, a Commanderből dolgavégezetten már ki is lépett az ember.

A Windows 95 összetett terminálprogram-csoportja, a fax- és fájlküldési szolgáltatások széles köre, az automatizálás magas foka igen kedvező, ha nem sürget az idő és képesek vagyunk megszokni ezek furcsa logikájú és bonyolult kezelését. Továbbá örvendetes, hogy ez a Windows változat végre már ismeri a Zmodem protokolt.

Terminálprogramok

Modemünk segítségével nem csupán faxot küldhetünk-kaphatunk, hanem két modem összekapcsolódása által fájlkat, a képernyőre alkalmoszerűen írt szöveges üzeneteket is küldhetünk (oda-vissza) egymásnak, továbbá felhívhatunk BBS-szolgáltatót, ahol számos további lehetőségünk nyílik stb. Ehhez ún. terminálszoftver szükséges.

Terminal 90

A legegyszerűbb – korlátozottan használható – terminál szoftver a DOS alapú Norton Commander fejlettebb változatainak részét képező **Terminal 90**. A program maga öt kis fájlból áll és akár a Norton lehalló menüjéből, akár teljesen önállóan (a Norton létezése

nélkül is) elindítható (4. - 6. ábra). Működése olyan egyszerű (sajnos túlságosan is), hogy kezelése bárkinek könnyen elsajátítható. Elindítva a programot, egy fejleces fekete oldalt látunk. A lehalló menükben beállíthatók a szokásos *port- és modemkezelési paraméterek*. Megtalálható a lehalló menük között a *telefonkönyv* és a *tárcsázó* programrészlet is. Beállítás után vagy mi tárcsázunk, vagy AUTOANSWER állásban várakozunk a távoli modem hívására. A hívás megérkezését a sivitó modemhangon kívül a RING felirat is jelzi. Ha a két modem egyezkedése véget ért, megtörtént a kézfogás, a képernyőn a CONNECT felirat (1-3. táblázat) jelenik meg. Innen kezdve képernyőnk gyakorlatilag azonos a hívó fél képernyőjével, ha ő is a Terminál 90-ben dolgozik. Amit mi írunk a képernyőre, azt a partnerünk is látja valamilyen időkéséssel, és viszont. Az ilyen üzenetváltás már egyfajta titkosítást is jelent, hisz sehol egy szó nem hangzik el, mégis létrejön a beszélgetés, átmegegy az információ. Ennek megfejítése harmadik személy által jelentős nehézségekkel jár, az egyszerű vonallehallgatás önmagában eredménytelen.

A képernyőre írogatás általában csak széljegyzetként, rövid üzenetként kerül szóba, ha valami fontos, halaszthatatlan pillanatnyi közlendőnk van. A

1. táblázat. Képernyőüzenetek és kódszámaik egyszerű összeköttetéseknel

Üzenetek	Kód	Mi történt?
OK	0	A modem végrehajtotta a parancsot
CONNECT	1	Létrejött az adatkommunikáció a távoli modemmel
RING	2	A modem egy távoli hívást érzékelt
NO CARRIER	3	A távoli hívó elveszett, megszakadt, nem detektálható az S7 regiszterben tárolt időtartományon belül
ERROR	4	A modem hibát észlelt a parancssorban
CONNECT 1200	5	A modem egy 1200 baudos kapcsolatot létesített
NO DIALTONE	6	A modem nem érzékel tárcsahangot
BUSY	7	A modem foglaltsági jelet érzékelt a hívás során
NO ANSWER	8	A modem nem érzékelt az 5 másodperces, tárcsázás előtti csendet
CONNECT 2400	10	A modem egy 2400 baudos kapcsolatot létesített
CONNECT 4800	11	A modem egy 4800 baudos kapcsolatot létesített
CONNECT 7200	12	A modem egy 7200 baudos kapcsolatot létesített
CONNECT 9600	13	A modem egy 9600 baudos kapcsolatot létesített
CONNECT 12000	14	A modem egy 12000 baudos kapcsolatot létesített
CONNECT 14400	15	A modem egy 14400 baudos kapcsolatot létesített
CONNECT 16800	60	A modem egy 16800 baudos kapcsolatot létesített
CONNECT 19200	61	A modem egy 19200 baudos kapcsolatot létesített
CONNECT 21600	62	A modem egy 21600 baudos kapcsolatot létesített
CONNECT 24000	63	A modem egy 24000 baudos kapcsolatot létesített
CONNECT 26400	64	A modem egy 26400 baudos kapcsolatot létesített
CONNECT 28800	65	A modem egy 28800 baudos kapcsolatot létesített
CONNECT 38400	66	A modem egy 38400 baudos kapcsolatot létesített
CONNECT 57600	67	A modem egy 57600 baudos kapcsolatot létesített
CONNECT 115200	68	A modem egy 115200 baudos kapcsolatot létesített
CONNECT 1200/75	48	A modem egy 1200/75 baudos kapcsolatot létesített (eredeti beállítású üzemmódban)
CONNECT 75/1200	49	A modem egy 75/1200 baudos kapcsolatot létesített válasz üzemmódban.

2. táblázat. Képernyőüzenetek és kódszámaik MNP összeköttetésekénél

Üzenetek	Kód	Mi történt?
CONNECT 300/MNP	16	A modem egy 300 baudos MNP kapcsolatot létesített
CONNECT 1200/MNP	17	A modem egy 1200 baudos MNP kapcsolatot létesített
CONNECT 2400/MNP	18	A modem egy 2400 baudos MNP kapcsolatot létesített
CONNECT 4800/MNP	19	A modem egy 4800 baudos MNP kapcsolatot létesített
CONNECT 7200/MNP	20	A modem egy 7200 baudos MNP kapcsolatot létesített
CONNECT 9600/MNP	21	A modem egy 9600 baudos MNP kapcsolatot létesített
CONNECT 12000/MNP	22	A modem egy 12000 baudos MNP kapcsolatot létesített
CONNECT 14400/MNP	23	A modem egy 14400 baudos MNP kapcsolatot létesített
CONNECT 16800/MNP	70	A modem egy 16800 baudos MNP kapcsolatot létesített
CONNECT 19200/MNP	71	A modem egy 19200 baudos MNP kapcsolatot létesített
CONNECT 21600/MNP	72	A modem egy 21600 baudos MNP kapcsolatot létesített
CONNECT 24000/MNP	73	A modem egy 24600 baudos MNP kapcsolatot létesített
CONNECT 26400/MNP	74	A modem egy 26400 baudos MNP kapcsolatot létesített
CONNECT 28800/MNP	75	A modem egy 28800 baudos MNP kapcsolatot létesített
CONNECT 38400/MNP	76	A modem egy 38400 baudos MNP kapcsolatot létesített
CONNECT 57600/MNP	77	A modem egy 57600 baudos MNP kapcsolatot létesített
CONNECT 115200/MNP	78	A modem egy 115200 baudos MNP kapcsolatot létesített
CONNECT 300/MNP COMPRESSED	24	A modem egy 300 baudos MNP adattömörítős kapcsolatot létesített
CONNECT 1200/MNP COMPRESSED	25	A modem egy 1200 baudos MNP adattömörítős kapcsolatot létesített
CONNECT 2400/MNP COMPRESSED	26	A modem egy 2400 baudos MNP adattömörítős kapcsolatot létesített
CONNECT 4800/MNP COMPRESSED	27	A modem egy 4800 baudos MNP adattömörítős kapcsolatot létesített
CONNECT 7200/MNP COMPRESSED	28	A modem egy 7200 baudos MNP adattömörítős kapcsolatot létesített
CONNECT 9600/MNP COMPRESSED	29	A modem egy 9600 baudos MNP adattömörítős kapcsolatot létesített
CONNECT 12000/MNP COMPRESSED	30	A modem egy 12000 baudos MNP adattömörítős kapcsolatot létesített
CONNECT 14400/MNP COMPRESSED	31	A modem egy 14400 baudos MNP adattömörítős kapcsolatot létesített
CONNECT 16800/MNP COMPRESSED	80	A modem egy 16800 baudos MNP adattömörítős kapcsolatot létesített
CONNECT 19200/MNP COMPRESSED	81	A modem egy 19200 baudos MNP adattömörítős kapcsolatot létesített
CONNECT 21600/MNP COMPRESSED	82	A modem egy 21600 baudos MNP adattömörítős kapcsolatot létesített
CONNECT 24000/MNP COMPRESSED	83	A modem egy 24600 baudos MNP adattömörítős kapcsolatot létesített
CONNECT 26400/MNP COMPRESSED	84	A modem egy 26400 baudos MNP adattömörítős kapcsolatot létesített
CONNECT 28800/MNP COMPRESSED	85	A modem egy 28800 baudos MNP adattömörítős kapcsolatot létesített
CONNECT 38400/MNP COMPRESSED	86	A modem egy 38400 baudos MNP adattömörítős kapcsolatot létesített
CONNECT 57600/MNP COMPRESSED	87	A modem egy 57600 baudos MNP adattömörítős kapcsolatot létesített
CONNECT 115200/MNP COMPRESSED	88	A modem egy 115200 baudos MNP adattömörítős kapcsolatot létesített

lényeg rendszerint a fájlok küldése. Ha mi kapjuk, nincs teendők, várunk. Ha mi küldünk, kiválasztjuk a feltöltés (UPLOAD) opciót, a felbukkanó menüben – lehetőleg – a Zmodem protokolt (4. ábra), s az újabb felbukkanó menüben az egyértelműen bemutatott könyvtárrendszerből, fájl-listából kiválasztjuk a küldeni kívánt fájlt (5. ábra). Az OK gombra ütve a művelet elindul. A megjelenő üzenetablakban részleteiben nyomon követhetjük a fájltranszfer folyamatát, az esetleg fel-lépő hibák számát és a sebességet. A művelet pillanatnyi állását egy vízszintes „hőmérő-grafika” mutatja.

Ha azt tapasztaljuk, hogy a sebesség egy idő után a töredékére esett vissza és sorozatos hibajavítás történik, akkor valahol elromlott a telefonvonal állapota. Érdemes ilyenkor leállítani a transzfert (letesszük a kagylót: HANG UP) és a hívást, a kapcsolat felépítését újra kezdeni. A Zmodem protokoll egyik óriási érdeme, hogy a kapcsolat újrafelépülte után ott folytatja a transzfert, ahol az abbamaradt.

Ennek a jelentőségét akkor érthetjük meg igazán, ha arra gondolunk, hogy egy levilágtóra szánt óriási (mondjuk 40-60 Mbájt méretű) nyomtatófájl átvitele 14400 baudnál esetleg 1-2 óra is lehet. A gyakorlat bizonyította be, hogy a Zmodem protokoll – és nem utolsó sorban az éppen alkalmazott, MNP5/V.42bis eljárást alkalmazó, modern (GVC gyártmányú) modem – érdeme, hogy ekkora fájlok átvitele is lehetséges számottevő probléma jelentkezése nélkül. Hosszabb idejű hazai tapasztalatok szerint a nagyobb (1-5 Mbájt) fájlok meghibásodásának valószínűsége 5% alatti, ha a vonal állapota közepes vagy jó, azaz minden tizedik, huszadik fájl küldését kell valamire megismételni.

Windows 3.x Terminal

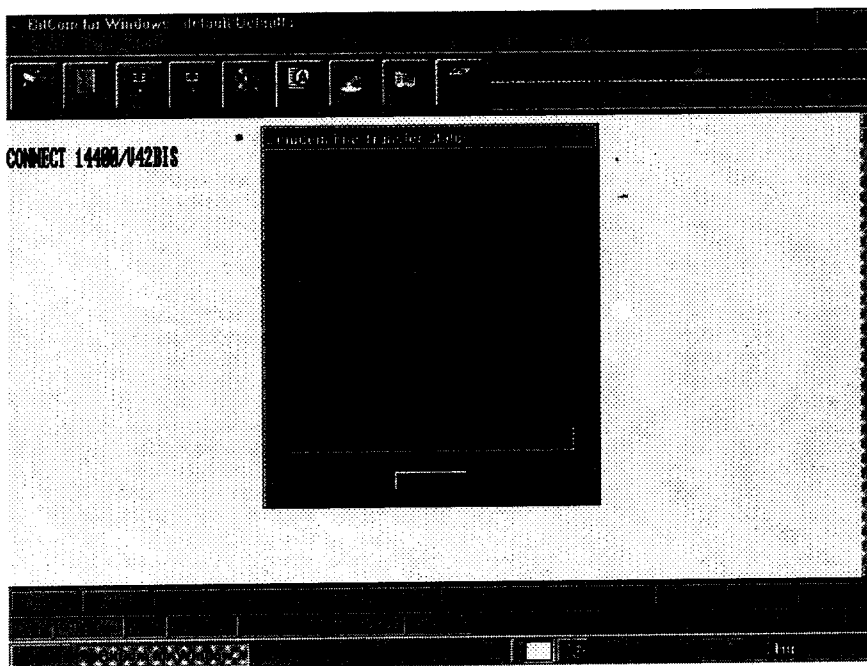
Jellemző, hogy a Windows 95 előtti, pl. Windows 3.1 és 3.11 programok Terminal része nem ismerte a Zmodem protokollt. Tapasztalhattuk, hogy hiába van fejlett grafikus felületünk, egyéb program hiányában csak a DOS alól tudtunk megbízható módon, Zmodem protokollal fájlt küldeni. Ez azért is sajnálatos, mert a DOS alapú terminálprogramok, pl. Nortonban levő Terminal 90 képességei viszont már nemigen felelnek meg egy BBS-sel történő társalkodás esetén. Pl. többször is előfor-

dult, hogy a próbálkozások ellenére sem lehetett olyan képernyő-beállítást (emulációt) találni, amely az adott BBS formátumának legalább elfogadható szinten megfelelt volna (nem lehetett társalogni a BBS-sel, a karakterek zöme láthatatlan vagy olvashatatlan volt, az opciók nem jól működtek stb.). A megoldást általában egy jó Windowsos terminálprogram jelentette.

BitCom

A BitCom/BitFax páros megvétele már azért is igen jó döntés, mert a **BitCom 3.03** az egyik legsikerültebb egyszerű terminálprogram. A két program

együtt egyetlen 1.44-es floppin elfér. Mindennel rendelkezik, amire szükségünk van: telefonkönyv, tárcsázó, az összes leggyakoribb protokoll, beleértve a Zmodem-et és a nagygépes Kermit-et stb. A program kezelése egyszerű, világos. Rendelkezik mini-BBS (host) üzemmóddal is, amikor is a jelszóval védett külső hozzáférés megengedett. A működése az összes Windows programban villámgyors, sehol sem mire nem kell várakozni (nincs méltóságelteljes behömpölgés a Windows 95 képernyőjére sem!) és a programba, ill. modemkapcsolatba lépve csak ügyességünktől függ, hogy 2 vagy 5 másodperc múlva indul-e a fájlküldés. Ha elő-



9. ábra. A BitCom terminálprogram kifogástalanul és villámgyorsan működik bármelyik Windows alatt. A „hőmérő-kijelző” mutatja, hogy a fájltranszfer kb. 70%-ban már lezajlott és jobbra fent látszik, hogy a kapcsolat felépítése óta eltelt idő mintegy 2 perc. (Amint az a fájl nevéből látható is, az átküldött nyomtató-fájl ARJ-vel eleve tömörítve volt.)

3. táblázat. Képernyőüzenetek és kódszámaik tömörítő, hibajavító V.42 és V.42bis összeköttetésekénél

Üzenetek	Kód	Mi történt?
CONNECT 300/V42	32	A modem egy 300 baudos V.42 kapcsolatot létesített
CONNECT 1200/V42	33	A modem egy 1200 baudos V.42 kapcsolatot létesített
CONNECT 2400/V42	34	A modem egy 2400 baudos V.42 kapcsolatot létesített
CONNECT 4800/V42	35	A modem egy 4800 baudos V.42 kapcsolatot létesített
CONNECT 7200/V42	36	A modem egy 7200 baudos V.42 kapcsolatot létesített
CONNECT 9600/V42	37	A modem egy 9600 baudos V.42 kapcsolatot létesített
CONNECT 12000/V42	38	A modem egy 12000 baudos V.42 kapcsolatot létesített
CONNECT 14400/V42	39	A modem egy 14400 baudos V.42 kapcsolatot létesített
CONNECT 16800/V42	90	A modem egy 16800 baudos V.42 kapcsolatot létesített
CONNECT 19200/V42	91	A modem egy 19200 baudos V.42 kapcsolatot létesített
CONNECT 21600/V42	92	A modem egy 21600 baudos V.42 kapcsolatot létesített
CONNECT 24000/V42	93	A modem egy 24000 baudos V.42 kapcsolatot létesített
CONNECT 26400/V42	94	A modem egy 26400 baudos V.42 kapcsolatot létesített
CONNECT 28800/V42	95	A modem egy 28800 baudos V.42 kapcsolatot létesített
CONNECT 38400/V42	96	A modem egy 38400 baudos V.42 kapcsolatot létesített
CONNECT 57600/V42	97	A modem egy 57600 baudos V.42 kapcsolatot létesített
CONNECT 115200/V42	98	A modem egy 115200 baudos V.42 kapcsolatot létesített
CONNECT 300/V42BIS	40	A modem egy 300 baudos V.42bis kapcsolatot létesített
CONNECT 1200/V42BIS	41	A modem egy 1200 baudos V.42bis kapcsolatot létesített
CONNECT 2400/V42BIS	42	A modem egy 2400 baudos V.42bis kapcsolatot létesített
CONNECT 4800/V42BIS	43	A modem egy 4800 baudos V.42bis kapcsolatot létesített
CONNECT 7200/V42BIS	44	A modem egy 7200 baudos V.42bis kapcsolatot létesített
CONNECT 9600/V42BIS	45	A modem egy 9600 baudos V.42bis kapcsolatot létesített
CONNECT 12000/V42BIS	46	A modem egy 12000 baudos V.42bis kapcsolatot létesített
CONNECT 14400/V42BIS	47	A modem egy 14400 baudos V.42bis kapcsolatot létesített
CONNECT 16800/V42BIS	100	A modem egy 16800 baudos V.42bis kapcsolatot létesített
CONNECT 19200/V42BIS	101	A modem egy 19200 baudos V.42bis kapcsolatot létesített
CONNECT 21600/V42BIS	102	A modem egy 21600 baudos V.42bis kapcsolatot létesített
CONNECT 24000/V42BIS	103	A modem egy 24000 baudos V.42bis kapcsolatot létesített
CONNECT 26400/V42BIS	104	A modem egy 26400 baudos V.42bis kapcsolatot létesített
CONNECT 28800/V42BIS	105	A modem egy 28800 baudos V.42bis kapcsolatot létesített
CONNECT 38400/V42BIS	106	A modem egy 38400 baudos V.42bis kapcsolatot létesített
CONNECT 57600/V42BIS	107	A modem egy 57600 baudos V.42bis kapcsolatot létesített
CONNECT 115200/V42BIS	108	A modem egy 115200 baudos V.42bis kapcsolatot létesített

re egy gyűjtő- (transzfer-) könyvtárban helyezük el a küldeni kívánt fájl(oka)t, akkor a CONNECT felirat után csak három, rutinszerű gyors kattintás kell: *Zmodem protokoll – a fájl neve – küldés*, és az adatok már surranak is kifelé a gépből (9. ábra).

Ha a Windowsban (a partnerrel együtt) a képernyőhöz alkalmas, magyar ékezetes karakterkészletet választunk (CE jelű TTF fontok), képernyő-üzeneteink jól olvashatók lesznek.

Ha viszont egy BBS-sel kívánunk társalogni, a program nem hagy kívánivalót maga után. A képernyő alapszíne és a karakterek típusa (TTF fontok) színe és mérete, a képernyőemuláció széles körben úgy állítható be, hogy kedvenc BBS-ünk kifogástalan minőségben legyen látható képernyőnkön. Aki a számítógéppel közelebbi barátságban van, a sűgőben számos utasítást talál arra vonatkozóan, hogyan alakíthat ki jelszóval védhető mini-BBS-t a különböző, mellékelt script-ek és programlépések segítségével, illetve hogyan finomíthatja a program egyes beállításait ebből a célból. Ez – az összes Windows alatt eredményesen futtatható – program nagyon kellemes benyomást tesz a felhasználóra, s mint arról szó esett, a legolcsóbb programok közé tartozik.

Lényegében hasonló jó tulajdonságokkal rendelkező program az igen népszerű Procom, melynek DOS alapú (Procom Plus) és Windows alapú (Procom for Windows) változata is hozzáférhető. Mindkét program tudásban a BitCom-hoz hasonló nyújt – kb. négy-szeres, ill. ötszörös áron.

BitWare programcsomag

A *Cheyenne Software Inc.* újabb, a BitCom/BitFax párosból továbbfejlesztett, **BitWare** elnevezésű programváltozata nyújtja mindazt a kényelmet, amelyet egy modern szoftvertől elvárhatunk. Ha gondosan installáljuk fel, a nem kevés kérdésre korrek válaszokat adva, illetve az átviteli paramétereket utólag, a már működő programban finomítva, a részletes házi telefonkönyvet gondosan kitöltve vagy pl. a BitCom korábbi, 3.03 változatából importálva(!), egy szenzációsan jól működő, nem szórakozásra, hanem napi használatra szánt, *csúcsmínőségű munkaesz-közt* kapunk.

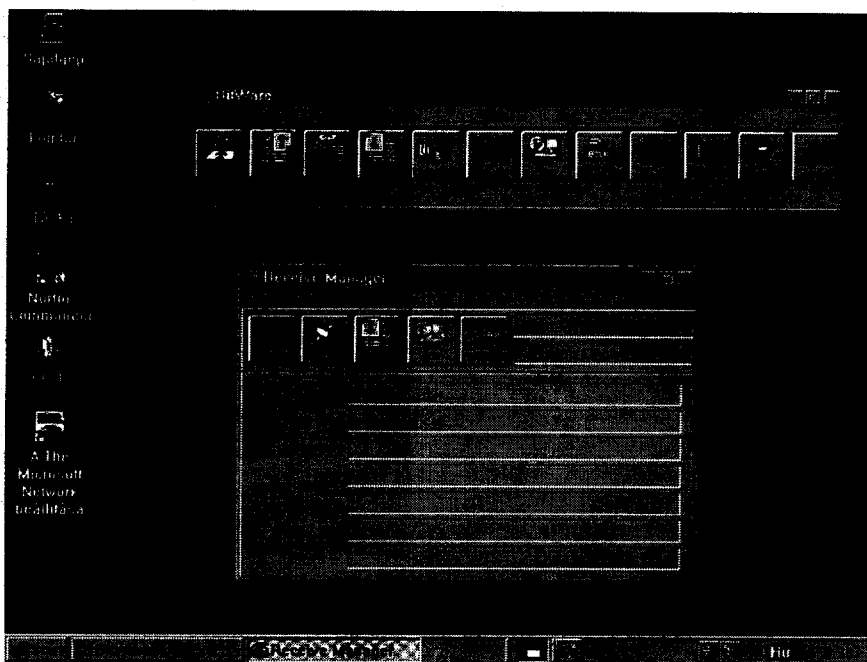
A programcsomagban először is egy igen jól működő, nyomtatónk so-

rába beálló faxprogramot kapunk, automatikus faxmenedzser-ikonnal (Receive Manager). Ha mindent jól állítotunk be, akkor a faxprogram a háttérben működik és szerencsére csak az alapszolgáltatások szerepelnek benne, azok viszont rendkívül gondos kiszolgálás mellett. Ilyen pl. a szkennelt képekből azonnal vagy utólagosan és igen egyszerűen szerkeszthető egy- vagy soklapos fax, borítóval vagy anélkül stb.

A megtekintőben a számos nagyítási és elforgatási lehetőség mellett az adott fax összes lapja egyszerre is megismerhető bélyegképek formájában. A fax többféle bittérkép (PCX, BMP stb.) formátumra konvertálható, míg számos formátumot képes fax formátumba konvertálni: PCX (Paintbrush), DCX (többlapos PCX), SAM (Lotus AMI Pro), XL* (különféle Excel fájlok), PPT (MS Power Point), DOC (Word), WRI (MS Write), TXT (nagyon sok DOS- és Windows program használja, pl. a NotePad-ból hívhatjuk be), TIF (nagyon sok DOS- és Windows festőprogram és pl. a Page Maker is használja), WPD (Word Perfect). A megfelelő működéshez az is szükséges, hogy a fájl előállító forrásprogram (amiből konvertálunk, pl. a WinWord stb.) fusson a gépen.

Ha viszont a kommunikációs szoftvert, a programcsomag BitCom részét elindítjuk, a Windows indulásakor automatikusan betöltődő, háttérben futó faxmenedzser automatikusan félreáll és átengedi a COM portot a terminálprogramnak. (Egyébként a BitCom ezen újabb, 3.30.02RSC változata gyakorlatilag azonos az előző 3.03-as verzióval.) Ha befejeztük a fájlműveleteket és bezártuk a terminálprogramot, a faxmenedzser automatikusan átkonfigurálja és újra inicializálja a faxprogram számára a modemet és a továbbiakban fax érkezésére vagy adathívásra vár; ugyanis a program menedzser része képes felismerni, hogy fax vagy fájlhívás történt-e, és ekkor a megfelelő (vagy a fax-, vagy a terminál-) programrészlet fog a hívásra válaszolni. (Ezt a készenléti állapotot jelzi a 10. ábra első ikonjában a „Stand by Fax/Data” felirat.)

A programcsoport képes kiszolgálni a Fax/Data/Voice, azaz az üzenet-rögzítő opcióval is rendelkező készülékeket is, hármas (azaz: 1. fax; 2. adat; 3. hangüzenet) hívásszétválogatással. A program angol nyelvű három



10. ábra. Minden szokásos kommunikációs igényt a legmagasabb szinten elégíti ki a Cheyenne BitWare elnevezésű, hármas szolgáltatású (Fax/Data/Voice) programcsomagja. A faxmenedzser (Receive Manager) automatikusan félreáll, ha adathívás történik, vagy megnyitjuk a BitCom terminálprogramot, majd az adatforgalmazás lebonyolítása után automatikusan újra faxvételhez inicializálja a modemet. Megfelelő (Voice) modemmel üzenet-rögzítőként is üzemel, ugyanis ekkor képes felismerni és szétválogatni az adat-, fax- és hanghívásokat is. A hangos bejelentkezés szövegét és az üzeneteket a merevlemezen rögzíti. Együttműködik a hangkártyákkal is

(F/D/V) sűgőja igen részletes és jól eligazít a kezelésben.

A 16-bites program kifogástalanul és villámgyorsan működik a Windows 95 alatt is (10. ábra), maga mögé utasítva annak számos hasonló, erősen tévovázó és körülményeskedő opcióját. A szerző által – többféle PC-kategórián is kipróbált – BitWare programcsomag számos hasonló társát messze megelőzve, szolgáltatási rendszerét illetően a házi alkalmazási teszt során abszolút első helyezést nyert. A felállítás és finombeállítás a teljesen kezdők számára némi nehézséggel járhat, de a korrekciók bármikor, utólag is, a már megszerzett tapasztalatok birtokában elvégezhető. A program szintén a legolcsóbbak közé tartozik, továbbá pl. a Best modemekhez térítésmentesen adják, kísérő szoftver gyanánt.

Windows 95

A Windows 95-ben – noha a nagyszerű programcsomag eleve rendelkezik a megkívánt opciókkal, több megoldásban is, – a fájlküldés stb. többféle és meglehetősen nyakatekert módjait választották a tervezők.

A szerző néhány tiszteletkőr után a maga részéről egyelőre elfelejtette ezeket a – pentiumos gépen is! – kifejezetten fontolva lépkedő, akaratlan döntéseket kikényszerítő, kényelmetlennek talált opciókat, mert a napi feladatokhoz nem sikerült jól integrálni a program ezen részét. Minden bizonnyal ugyanekkor sokan vannak, akik teljesen kielégítőnek fogják találni ezeket a megoldásokat, de hát ez minden szoftver esetében így szokott lenni.

Mindezek mellett az igazán kézreálló, valóban villámgyors, 32 bites fax- és terminálprogram még várat magára. Addig pedig használhatjuk pl. a bevált 16-bites, DOS- vagy Windows alapú, korszerűtlenebb programjainkat a Windows 95 alatt is, igen jó eredménnyel.

Milyen modemet vásároljunk?

Kipróbált, elismert gyártótól, megfelelő minőségi paraméterekkel rendelkező modemet vásároljunk, reális áron. Nem reális az az ár, ha a kereskedő ismeretlen vagy harmadosztályú cégtől néhány ezer forintért kínál csúcsműködő készüléket, de az sem igazán reá-

lis, ha pl. egy másik kereskedő cég egy ismert, jó hírű gyártó modelljeit 80 ... 150 ezer forintért árusítja. A jó vétel mostanában a 15 ... 30 ezer Ft sávban helyezkedik el. Nemzetközileg is jó hírnévnek az alábbi gyártók örvendenek [Irodalom]: *AT&T Paradyne, ATI Technologies, Cardinal Technologies, Computer Peripherals, Digicom Systems, GVC Technologies, Hayes Microcomputers, Image Communications, Intel Corporation, Matron, Multi/Tech Systems, Practical Peripherals, Qadralink Technologies, Quick-Comm, Supra Corporation, Telebit Corporation, U. S. Robotics, Ven/Tel, ZyXel*. Nevesincs cégeknél előfordul, hogy a modem a felét sem tudja annak, mint amit a díszdobozára ráírtak.

Egyidejűleg megkívánt műszaki paraméterek:

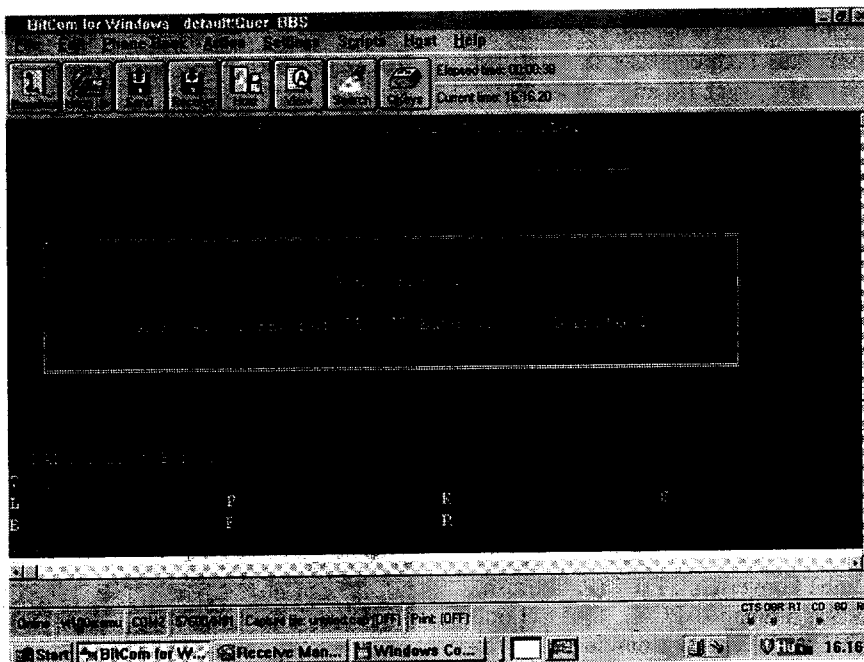
- 14400 (vagy 28800) baud sebesség
- V.42 MNP 2-4 (hibajavítás)
- V.42bis MNP 5 (adattömörítés)
- V.17 gyors fax (14400 baud is)
- Group III. fax (9400 baud/400 dpi)
- Class 1-2 fax (komplex hardver)

És ha megvettük a modemet...

A modemes fax- és fájlküldés tapasztalatai arra mutatnak, hogy kulcskérdés a jó modem kiválasztása, a lehető legegyszerűbb szoftver használata és a modem helyes felkonfigurálása. Érdemes ezekre kellő időt és energiát szánni, mert telefonálásra költhetünk akár tízezer forintot is anélkül, hogy képesek lettünk volna a modemmel egy faxot vagy egy fájlt eredményesen elküldeni.

A vásárlás alkalmával törekedjünk arra, hogy a modem gyors, adattömörítés/hibajavítás legyen. Míután már húszezer forint körül is kapunk 14400 baudos MNP5/V.42bis protokollal rendelkező, kiváló modemet, nem érdemes ennél gyengébb típussal bajlódunk. Ragaszkodjunk a V.42bis protokollhoz. Az ennél sokkal olcsóbb modem hamarosan mégis jóval többet fog kerülni – a hatalmas telefonszámla révén.

Vásárlás után installáljuk fel a modemet! Ha belső modemet vettünk, a gépkönyv alapján próbáljunk meg eligazodni a DMA-k, címek stb. rejtelmeiben és a kártya áthidalásait vagy kis konfigurációs kapcsolóit kíséreljük meg úgy beállítani, hogy a kártya is, a gép is működjék. A Windows 95 ehhez



11. ábra. A legtöbb terminálprogram – így a BitCom 3.30 is – alkalmas BBS-ekkel való együttműködésre. A Windows 95 alatt futtatott BitCom képernyőjén éppen a Budapest BBS-sel folyik a társalgás. A BBS-eken általában lehetőség van nyilvános levelezésre, programok fel- és letöltésére, informálódásra, jelen esetben pl. a Qwerty cég árjegyzékének letöltésére stb.

igen nagy segítséget nyújt, de megoldandó problémák még ekkor is maradhatnak. Várhatóan nem lesznek konfigurálási gondok, ha plug-and-play modemkártyát vettünk és az alaplap is ilyen. Ha külső modemet vásároltunk, csak arra kell ügyelnünk, hogy a dugaszolások rendben megtörténjenek.

Mindkét modem esetében a bejövő telefonvezetékre – ha nem ilyen lenne – kisméretű telefoncsatlakozót szerelve, dugaszoljuk azt a modem LINE feliratú ellendarabjába. A telefonkészülék hasonló dugaszát pedig dugjuk a modem PHONE feliratú csatlakozójába. (A telefon továbbra is a hagyományos módon használható.)

Installáljuk fel a beszerzett terminál és/vagy faxprogramunkat. Ha a program egyszerű és nem hajt végre tesztet, az összes konfigurációs paramétert nekünk kell beállítanunk, míg egyes programok ezt a konfigurációs teszt során – részben – elvégzik.

A manuális konfigurálásnál lényegében három paramétercsoport állítandó be: a vonali, a modem- és a terminálparaméterek.

A vonali (LINE) paraméterek között szerepel a baud érték, ami azt jelenti, hogy beállítandó a programban a használni kívánt portsebesség, amely a modern, adattömörítéses modemeknél a

vonali sebesség négyszerese lehet, tehát 14400 baudos modemhez 57600-as portsebesség is beállítható, ha a PC bírja. Ügyeljünk arra, hogy a gyors modemhez gyors gép (386, 486 stb.) és gyors soros portkezelés (16550-es chip) szükséges. Ha a beállított portsebesség a rendszerünk számára túl nagy, átviteli hibák keletkezhetnek, ekkor állítsunk be kisebbet.

Ugyanítt kell beállítani a kommunikáció alap-paramétereit is, pl. normál esetben azt, hogy az átvitel során a modem 8 adatbitet és 1 stopbitet használjon és ne végezzen paritásvizsgálatot. Ezt rendszerint kis ablakok kipipálásával tudjuk kiválasztani, vagy eleve a program felkínálja a 8-N-1 opciót. Később – szükség estén, pl. egy-egy BBS-nél – bármikor módosíthatjuk.

Ugyanítt állítandó be az adatfolyam ellenőrzési módja. Ha a modem modern, hardveres adattömörítés/hibajavítás, a hardveres opciót, ellenkező esetben az Xon/Xoff szoftveres – lassabb – opciót kell választanunk.

A modem opciók között be kell állítanunk a használni kívánt COM portot, ami alapesetben a COM2. Ha az eger által használt portot állítjuk be, a gép részben vagy teljesen lemerevedhet. A 3.1x Windowsban ekkor még a billentyűzet (TAB stb.) segítségével

folytathatjuk a navigálást, korrigálva a hibát. (A Windows 95 a saját vállalat-eszközeivel rendszerint mindent kicsikar a modemből.)

Itt jelennek meg valószínűleg az *inicializáló és egyéb sztringek* jelcsoportjai, amelyet elsőre tudomásul vehetünk, a későbbiek során a Hayes parancsok alapján módosíthatunk és elmenthetünk. A módosítást kellő körültekintéssel kell végezni, különben a modem hibásan fog működni.

A Terminál beállítás a képernyőre vonatkozik, ezt a munka során bárhová állíthatjuk, ahol értelmes, jól olvasható és kiértékelhető ernyőképet kapunk. Az ANSI-BBS, vagy a VT csoport bármelyik opciója első nekifutásra jó ernyőképet ad, később pedig könnyen változtatható.

Valamelyik opció kéri telefonszámunkat és néhány címadatunkat is pl. a faxfejléc stb. számára. Ezek az adatok is később kívánság szerint módosíthatók.

A fenti a beállításokat lényegében az összes modem és fax/terminál-szoftver igényli, nélkülük sem a hardver, sem a szoftver nem működik jól. S ha mindezzel megvoldnánk, következhet a kipróbálás: küldjünk ismerősünknek valamely programból (pl. WinWord, CorelDraw! stb.) *nyomatónak a fax-programot kiválasztva* egy nyúlfarknyi faxot, vagy a faxprogram menedzserét bezárva, terminálprogramunkból valami egyszerű fájlt, pl. TXT-t, kis TIF képet stb.

A fax megindítását a modem visítozása jelezheti (ha így állítottuk be) és sikeres megtörténtét valamilyen felirat is szokta jelezni, továbbá a naplózóban is megtekinthetjük. A fax küldésének sikeréhez elegendő, ha a partnernél is be van kapcsolva és jól működik a fax (a faxkészülék vagy a PC, fax opcióval).

A fájlküldéshez mindkét fél részéről bekapcsolt PC szükséges, jól felkonfigurált, *teljesen azonos protokollal* rendelkező, *de nem feltétlenül egyforma* terminálprogrammal. Ekkor az egyik gép szoftverét AUTOANSWER, vagyis automatikusan válaszoló üzemmódba kell állítani, s a továbbiakban itt egy darabig nincs több teendő. A másik géppel – a szoftverben biztosított lehetőséggel, pl. a belső telefonkönyvből – fel kell tárcsázni a partner telefonszámát. Sikeres hívás esetén a két modem összeismerkedik egymással, és némi visítozás után megállapodnak az

átviteli jellemzőkben, majd megnyugszanak, átengedve a további cselekvést a két operátornak. Amint a két képernyőn megjelenik a CONNECT felirat, a két PC gyakorlatilag azonos szereplője a kapcsolatnak – a telefonszámlától eltekintve, amit a hívó fél fizet. A felirat mellett általában a sebesség számértéke és hibajavító/tömörítő protokoll jele is látható. Az operátorok a kapcsolat során kölcsönösen írogathatnak egymásnak a képernyőre üzeneteket, küldhetnek oda és vissza fájlokat. A kapcsolat végén le kell tenni a kagylót, azaz ki kell választani a HANG UP opciót, vagy ki kell lépni a programból (ez automatikusan leteszi a kagylót), különben lógva maradunk a vonalon. Ennek csak az első telefonszámla megérkezéséig nem szentelünk kellő figyelmet...

Ha már a két legegyszerűbb alapművelet, a fax- és fájlküldés működik, akkor a terminálprogramunkkal megkísérelhetünk egy BBS-t felhívni (*l. ábra*) és azon eligazodni. S mint mondják, evés közben jön meg az étvágy, innen már csak egy-egy lépés a modemhez számos többi lehetőségének felkutatása, megismerése és használata, egészen a – kissé költségesebb – információs sztrádára történő ráhajításig...

*

A továbbiakban a modem- és szoftverleírásokban használatos legfontosabb kifejezéseket foglaltuk össze. Az egyes – ismertnek talált – kifejezések értelmezése a modemalkalmazásokban árnyalatnyilag vagy lényegesen eltérhet a megszokottól. A hibajavító/tömörítő eljárások kódjának ismerete elsősorban a vásárlás során nyújthat igen nagy, tízezer forintokkal mérhető segítséget!

Javasolt irodalom:

David Hakala: MODEMEK – Könnyen is lehet; Panem – McGraw Hill 1993, Panem Kft. 1994.

FAX/MODEM értelmező szótár

AT

ATtention! A legfontosabb elemi Hayes modem parancs, a modem „felébresztésére” szolgál.

AT Command Set

Alap parancskészlet, amelyet a modem értelmezni és végrehajtani képes. A Hayes parancskészletet a hardver- és a szoftvergyártók jelen-tősen bővítették az adott termékre

vonatkozóan. Az egy- vagy kétbetűs alap-parancs – további karakterekkel kiegészítve – rendszerint felhasználható vagy több alvariációra, beállítási lehetőségre. Listáját a hardver vagy a szoftver leírása, súgója tartalmazza.

ATZ

Fontos elemi modem parancs. A modem alaphelyzetbe állítása, reset.

ATDP

Fontos elemi modem parancs, felhívás a tárcsázásra. A parancsot követően kell beírni a telefonszámot kötőjellel, szünettel vagy ezek nélkül, pl. ATDP1234567, vagy ATDP 123-45-67 stb.

ASCII

American Standard Code for Information Interchange. Szabványos módszer olyan karakterek kódolására, amelyek alkalmasak szöveg előállítására és továbbítására számítógépekben és programokban.

Aszinkron kommunikáció

Adattovábbítási módszer. A továbbítás hét- vagy nyolcbites csoportonként történik, ahol egy *startbit* és egy vagy több *stopbit* adódik hozzá az *adathoz*. Hasonlóképpen hozzáadható egy *paritásbit* is a hibavizsgálat céljára. Gyakori adattovábbítási módszerek: 7 adatbit + 1 paritásbit + 1 stopbit; vagy: 8 adatbit + nincs paritásvizsgálat + 1 stopbit (= 8 N 1, tipikus beállítás világszerte; néhány BBS-en ettől eltérés is lehetséges).

Állományátviteli protokoll

Szabványban rögzített, egyszerű megállapodás a modem-modem közötti jelátvitel kölcsönösen alkalmazandó módjáról, alapvető szabályairól, a hibák felismeréséről és javításáról. A leggyakrabban használt átviteli protokollok a következők:

– **ASCII:** kizárólag egyszerű szöveghez. Nem továbbít COM, EXE fájlokat, tömörített anyagot, adatbázisokat, képeket, szövegszerkesztővel készült, formázott anyagot vagy bármely állományt, ami vezérlőkódokat és 128-nál magasabb ASCII kódú karaktereket tartalmaz!

– **Xmodem:** a legkorábbi hibajavító protokoll. Képes hibajavításra, az adatok formátumának megőrzésére és átvitelére. Lassú.

- **Ymodem:** az Xmodem továbbfejlesztése. Nagyobb sebességű, csoportos átvitel is lehetséges. Az Xmodem-G protokollt kifejezetten a hardveres hibajavításhoz tervezték.

- **Kermit:** speciális; bármilyen gépet bármilyen géppel képes összekötni. Nagygyors kapcsolatra is. Még lassúbb, mint az Xmodem.

- **Zmodem:** a legújabb, egyetemesen használt protokoll. Kötegelletöltést is lehetővé tesz (több fájl is átvisz egy menetben), automatikus állománynév-olvasással. Gyors, kifogástalan hibajavítása van. Vonalszakadás/újrakapcsolás után ott folytatja, ahol félbehagyta.

Auto Dial

Automatikus tárcsázás. A modem és a hozzá tartozó szoftver azon képessége, hogy telefonkészülék igénybevétele nélkül képes – pl. adatbázisban rögzített, vagy a számítógépbe alkalmilag beírt – telefonszámok feltárcsázására. Az egyszerű alapműveleten felül számos kiegészítő szolgáltatást is tartalmazhat, pl. automatikus hívásismétlést, programozott időpontban történő automatikus tárcsázást stb.

Baud

A jelsebesség mértékegysége a jel-továbbítás során, a jel- (bájtfrekvencia-, amplitúdó-, feszültség-, fázis-) változás gyakorisága másodpercenként. Kis sebességeknél (300 bit/s sebesség alatt) a bit/s és a baud értékek megegyeznek. Ahogy az átviteli sebesség növekszik, a baud számértéke egyre inkább különbözik a bit/s számértékétől. Tipikus értékek: 300, 1200, 2400, 4800, 9600, 14400, 19200, 28800, 38400, 57600, 115200 baud (nem mindegyik szabványos, ill. a modem egyéb közbenső értéken is stabilizálódhat). A nagyobb átviteli sebességeknél gyors PC és gyors, pufferezt COM port szükséges, mert adatvesztés lehetséges.

BBS

Bulletin Board System. Egyfajta intelligens elektronikus hirdetőtábla. Lényege egy számítógép (rendszerint egy jobb PC), amelyet valaki valamely általános szolgáltatási tevékenységre programozott be és ez vezetékes telefonhálózaton (modemen) keresztül elérhető. Amatőr hobbiból, vagy kisvállalkozások formájában üzemel, netán kisebb-nagyobb cégek fő szolgáltatásait tá-

mogatja, ilyen pl. a Corel tanácsadó/letöltési lehetőség és ügyelet (Kanada, 613-728-4752, sebességei: 1200, 2400, 9600, 14400 és 28800 baud, 8-N-1), a Hewlett Packard európai szervizhálózata stb. Legalább hazai 80 BBS ismert, sebességük 2400... 28800 baud, hibajavítással és anélkül.

Bérelt vonal

A telefon- (távközlési-) társaságtól speciális feladatra bérelt, általában két pont közötti összeköttetés.

Busy

Foglaltság. A modem érzékelt, hogy a hívott szám foglalt. A legtöbb modem foglaltság esetén szinte azonnal bont.

Carrier

Folyamatos jel, amelynek változásai hordozzák a hasznos információt, pl. a fax vagy a küldött file információját.

Command Mode

Parancs üzemmód. A két modem-üzemmód közül az egyik. (A másik az adat üzemmód.) Parancs üzemmódban a modem a számítógéptől kapott valamennyi információt (karaktert) parancsként – és nem adatként – értelmezi. Bekapcsolás vagy reset után a modem mindig parancs üzemmód alaphelyzetet vesz fel.

Configuration profile

A modem működési beállítása. Az AT parancs és az S regiszter beállító paramétereit a modem (nemfelejtő memóriájában) tárolhatja.

CCITT

Consultative Committee for International Telephone and Telegraph. Genfi székhelyű nemzetközi szervezet, amely a kommunikáció nemzetközi szabványait felügyeli.

CTS

Clear to Send. Párban az RTS (Request to Send) jellel, az adatforgalom szabályozására szolgál az RS-232-C vonalon.

Data compression

Adattömörítés, a továbbítandó bitek számának csökkentésére szolgáló matematikai/számítógépes eljárás. Igen sokféle ismeretes.

Data Mode

Adat üzemmód. A két modem-üzemmód közül az egyik. (A másik a parancs üzemmód.) Másképpen on-line állapotnak is nevezik. A modem bármely megkapott információt adatként – és nem parancsként – értelmez és továbbít. Kivételesen az escape (+++) karakter és

egy speciális karakter, amely a saját modemet visszaállítja parancs üzemmódba anélkül, hogy a kapcsolatot megszakadna a távoli modemmel. A modem minden esetben beáll adat üzemmódba, ha a távoli kapcsolat stabilizálódott, vagy amikor ATA parancsot kap azért, hogy visszaálljon a már előzőleg felépített távoli kapcsolatba.

Data Speed

Adatáramlási sebesség.

Figyelem! A modem képes nagyobb sebességgel továbbítani az adatokat a számítógép felé, mint azt a PC fogadni képes. Ekkor adatvesztés jöhet létre. Tipikus határértékek: DOS alapú programoknál max. 19200 baud, Windows 3.0 felületen max. 9600 baud. A Windows 3.1 max. 38400 baudig képes a jelek fogadására, de csakis gyors 16550-es UART-tal.

Data Terminal Equipment

A saját terminál vagy számítógép.

DCD

Data Carrier Detect. Az RS-232-C vonali állapotjel, a távoli modem vivőjének érzékelését, jelenlétét jelzi.

DSR

Data Set Ready. Az RS-232-C vonali parancsjel, a telefonvonalra való kapcsolódás létrejöttét jelzi.

DTR

Data Terminal Ready. Az RS-232-C vonali parancsjel, jelzi a modem számára, hogy a számítógép felkészült az adatcserére.

Dialing Capability

Tárcsázási lehetőség a modemben, amely lehet:

- **Touch-tone:** hangfrekvenciás tárcsázás; modern, digitális központokhoz

- **Pulse dialing:** impulzustárcsázás; régi típusú (pl. rotary) központokhoz

Dial modifiers

A tárcsázási paraméterek módosítására szolgáló beállítások, pl. impulzustárcsázás, szünet vagy várakozás az egyes számok között, várakozás a második tárcsahangra stb.

Dialing prefix

Tárcsázási előtag. Ahhoz, hogy a modem különböző típusú telefonhálózatokban és különböző körülmények között működjön, esetenként a hívott szám elé pl. előtagot kell illeszteni. Hazánkban a nemzetközi híváshoz 00 előtag (prefix)

szükséges. Ezt előre be lehet írni a telefonszámba. Itt adható meg az is, hogy az előtag és a szám között a modem tartson néhány másodperc szünetet stb.

Download

Letöltés. File letöltése, bemásolása gépünkre egy távoli gépből, pl. a partner PC-jéből vagy egy BBS-ről.

Duplex

Az adattovábbítás egyik jellemzője. Lehet fél- vagy teljes duplex. A teljes duplex folyamatos, kétirányú kommunikációt jelent, míg a fél-duplex egy időben csak az egyik átviteli irányt teszi lehetővé.

Error control

A hibaérzékelés és hibajavítás technikája.

Escape characters

Egy jellemző karaktercsoport (általában +++), amely átkapcsolja a modemet adat üzemmódból parancs üzemmódba, a távoli modemmel felépített telefonkapcsolat megszakítása nélkül.

Faxmodem szabványok

– **Group 2.** Faxmodem, vagy faxkészülék esetében max. 4800 baud sebességű továbbítás, max. 200 vonal/hüvelyk felbontás (200 dpi). Lassú, de megbízható.

– **Group 3.** Újabb szabványos átvitel és hardver, max. 9600 baud sebességgel, max 400 dpi felbontással. Lehetőség van féltónusos átvitelre is.

– **Group 4.** Alakulóban levő szabvány, bérelt vonalakon max. 64000 baudos átvitel, javított adattömörítéssel. Drága ipari alkalmazás.

– **Class 1.** modem. A számítógépet intenzíven használó faxmodem. Az olcsó eszköz nem rendelkezik a műveleteket hatásosan támogató hardverrel, így azok végrehajtása teljes egészében a számítógépre hárul. Lefoglalja a gépet, a processzort és a memóriát, továbbá szoftverkonfliktusokat okozhat.

– **Class 2.** modem. A készülék saját mikroprocesszorral, RAM-mal rendelkezik és önállóan elvégzi a faxműveletek zömét, tehermentesítve a számítógépet. Szoftvere rendszerint nyomtató-meghajtóként töltődik be és a népszerű szoftverekből (pl. WinWord, CoreDRAW!, Excel stb.) közvetlenül fax nyomtatható.

– **CAS.** Az Intel és a DCA (Data Communication Associates) által kifejlesztett faxmodem szabvány, programfüggetlen fax interfész.

– **SendFax.** Laptop gépekben használatos, csak küldésre alkalmas, nyúlfarknyi szoftvert igénylő szabvány. Hamar elavult.

– **CCITT V.17.** Modemszabvány, amely lehetővé teszi, hogy a modem-modem közötti faxátvitel max. 14400 baud sebességgel történhessék, egyébként 9600 baudnál minden eszközzel kompatibilis.

File Transfer Protokoll

Fájltovábbítási protokoll, egy hibaellenőrzési előírási rendszer a fájlto-vábbítások során. Adatblokkonként felügyeli az elküldött információt. Ha a visszakapott adat nem egyezik az elküldött adattal, akkor az adatot ismét és ismét elküldi a modem mindaddig, amíg a visszaküldött adat azonos nem lesz az elküldött adattal.

Flow control

Eljárás az adatáramlás szabályozására pl. a modem és a számítógép között:

– **XON/XOFF:** szoftveres vezérlés a modem és a számítógép között; lassú, különösen a gyorsabb, modern modemekhez (célszerű ezért ezt az opciót kikapcsolni és a hardveres opciót választani)

– **RTS/CTS:** adatáramlás vezérlése hardverrel; mind a modem, mind a számítógép minden pillanatban optimális helyzetben van a lehető leggyorsabb kommunikációhoz (ez az opció használandó, ha van rá lehetőség)

Handshaking

Kézfogás, vagyis az összekapcsolódás, egyezkedés folyamata a modemkapcsolat során. Az átvitel kezdetén a két modem bemutatkozik egymásnak és kölcsönösen megállapodik a használható ill. használandó átviteli protokollról: a legnagyobb alkalmazható sebességről, az adattömörítés és a hibajavítás módjáról vagy ezek mellőzéséről stb. Bekapcsolt hangszóró mellett érzékelhető a sípoló, visítózó, ciripelő, váltakozó hangmagasságú jelsorozat, amely legfeljebb 15 ... 20 másodpercig tart. A jel tónusából (a visítózás dallamából stb.) némi hallásgyakorlat után megjósolható a kapcsolódási sebesség. A fejlettebb (gyors, tömörítő, hibajavító) protokollhoz általában több és szaporább, bonyolultabb dallamsorozat tartozik. A „kézfogás” után a két modem rendszerint elcsendesedik (ez beállítható), és megfelelő, a

jelátvitelhez, fax- vagy adattovábbításhoz alkalmas, dinamikusan nyugalmi (vezérelhető) állapotban van.

Hangup

A vonal bontása, a modem „leteszi a kagylót”. Ha ez kellő időben nem történik meg, a modem állandóan rajta lógva maradhat a telefonvonalon (telefonszámla!), ill. a későbbiekben átviteli zavarok keletkezhetnek. Ha kilépünk a terminálszoftverből, az általában gondoskodik a vonal bontásáról. A modem gyakorta nyújt tájékoztatást saját állapotáról pl. (LED-, LCD- stb.) kijelzők útján, vagy kis kattanás formájában hallható; amint a vonal megszakítása megtörtént egy belső relé által.

Hayes parancsok

A Hayes Microcomputer Products Inc. által kidolgozott parancskészlet modemek programozása céljára. Két-három betűt, számot tartalmazó sztringek, amelyeket a modem parancs üzemmódban értelmezni és végrehajtani képes. Zömmel angol kifejezések rövidítései, melyek a modem üzemiállapotára és az átviteli sajátosságokra vonatkoznak. Összetett feladatnál a parancsok egyszerűen egymás után írandók. Egyszerű Hayes parancsok pl.:

AT attention, felébreszti, riasztja a modemet

D dial, tárcsázásra készíti fel a modemet

H0 hang up, a modem leteszi a kagylót stb. (lásd a 130. oldaltól)

ITU

International Telecomm. Union, szervezet, amely a nemzetközi telekommunikáció szabványait véleményezi.

Kapcsolt vonal

A nyilvános, közhasznú telefonhálózat (pl. MATÁV) vonalai kapcsolt vonalak. Az egyes állomások vonalai kábelhálózat vagy egyéb összeköttetés révén az adott telefontársaság valamely központjába csatlakoznak. Az állomások a központ(ok) kapcsológépei (elektronikus eszközei) útján, a tárcsázott (billentyűzött) számok segítségével érhetik el egymást, ill. a szolgáltató közhasznú speciális szolgáltatásait (l. még: bérelt vonal).

LAPM

Link Access Procedures for Modems. Hibajavító parancs protokoll, amelyet a CCITT V.42 jelű szabványa specifikál.

Leased line

Bérelt vonal (l. ott)

Loopback test

Egy (analóg és/vagy digitális) hibafelderítő vizsgálat, amely az átviteli vonalon elküldött és visszaküldött mintajel vizsgálatán alapul. A modembe beépített áramkör végzi az átviteli hurok vizsgálatát. Alkalmos a kommunikációs csatorna mindkét végén található eszközök és a telefonvonal vizsgálatára.

LAL

Local Analog Loopback Test. Helyi analóg hurokteszt. A helyi modem és a saját számítógép kölcsönös kapcsolatának ellenőrzésére szolgáló vizsgálat – elsősorban a számítógépre (a portra) vonatkozóan. A teszt együtt futtatható az önteszttel (Self Test, l. ott). Ha ekkor az önteszt sikeres, míg a hurokteszt nem, a számítógép (pl. a COM port) hibás vagy a modem szoftveres felkonfigurálása téves. A vizsgálat során adatokat (karaktereket) küldünk a modemnek, amelyet az visszaküld a képernyőkre, ahol a két adat (karakter) összehasonlítható. Alkalmos pl. installációs problémák felderítésére.

LDL

Local Digital Loopback Test. Helyi digitális hurokteszt. Alkalmos a helyi modem és a terminál, a távoli modem és terminálja, továbbá a telefonkapcsolat hibás működésének felderítésére. A teszt lényege, hogy a vizsgálat részünkről passzív, a távoli modemről kapunk adatokat (karaktereket). A teszt során a kiépített kapcsolatban a velünk együttműködő távoli operátor – LDL üzemmódba kapcsoló gépünkre – karaktereket küld, amelyeket a mi rendszerünk visszaküld, és amelyek a vizsgálat során kizárólag csak a partner képernyőjén jelennek meg. A távoli terminálon észlelt eltérésekről a későbbiek során pl. szóbelileg lehet értesülni.

MNP

Microcom Network Protocol. Protokoll, amely egyszerre gondoskodik a hibajavításról és az adattömörítésről az olyan modemek között, amelyek erre az eljárásra alkalmasak.

Modem

Eszköz, amely adóoldalon a digitális adatok konvertálását (modulálását), vevőoldalon a visszakonvertál-

lását (demodulálását) végzi úgy, hogy a digitális adatok ezen a módon analóg telefonvonalon válhatnak továbbíthatóvá.

Modem Monitor

Egyes szoftverekben lehetőség van a modem pillanatnyi állapotának kijelzésére a képernyőn egy sor színes (pl. sárga, piros, zöld, kék) jelzőlámpa imitálásával. Egyes (főleg a külső-) modemek különféle (LED stb.) kijelzőket tartalmazhatnak az üzemmállapotok jelzésére.

Az egyes üzemi funkciókat (a lámpákhoz rendelt vagy a kijelzőn kiírt) két- vagy hárombetűs, nem szabványosított kód jelzi, pl.:

FX: Fax Connection; a bejövő vagy kimenő jel fax. Jelzőfénye a képernyőn általában kék.

HS: High Speed; a stabilizálódott kapcsolat nagyobb sebességű, 4800, 9600 baud vagy gyorsabb.

AA: Auto Answer; automatikus válaszadás. Villog, amikor a modem csengetőhangot (Ring) észlel.

CD: Carrier Detect; a távoli modem vivőfrekvenciájának észlelése.

OH: Off Hook; a modem rákapcsolódott a telefonvonalra.

RX: Receive Data; a modem adatokat vagy karaktereket vesz, ill.

RD: Receive Data; a modem adatokat vagy karaktereket vesz.

SD: Send Data; a modem adatokat kap a számítógéptől.

TX: Transmit Data; a modem adatokat vagy karaktereket továbbít.

TR: Terminal Ready; a modem vagy a számítógép kész küldeni vagy venni parancsokat.

TST: Transmitting Stabilized; az átvitel normális, hibaészlelés nem történik. Ha villog, a hibajavítás (például: MNP/V.42) éppen működik.

MR: Modem Ready; a modem bekapcsolt állapotát jelzi.

CS: Clear to Send; a modem kész további adatok vételére.

Non-volatile memory

Nem-felejtő memória, amely a tápfeszültség kikapcsolása után is megőrzi a betáplált adatokat. Megőrzi a tárolt fax-beállítási adatokat.

Offline

Állapot (üzemmód) amikor még (vagy már) nincs modemkapcsolat két berendezés (pl. számítógép) között.

Online

Online üzemmódban vagyunk, ha

létrejött a két számítógép között a modemkapcsolat.

Parity

A paritásvizsgálat egyszerű hibavizsgálati módszer. Azon alapszik, hogy minden továbbított karakterhez további egy paritás-bit információt adva a továbbított jel hibavizsgálata egyszerűen elvégezhető.

Protocol

Egy sereg előírás, megállapodás a két eszköz közötti kommunikáció szabályaira, így a formátumra, az időzítésekre, a szekvenciákra és a hibaellenőrzés/javítás módszerére.

RDL

Remote Digital Loopback Test. Távoli digitális hurokteszt. A teljes kiépített kapcsolati rendszer (saját számítógép – saját modem – telefonvonal – távoli modem – távoli számítógép) digitális jelátvitelének hurokvizsgálatára alkalmas. A teszt során generált adat áthalad a teljes rendszeren egyszer odafelé, majd vissza, mivel a távoli rendszer visszaküldi azt. A helyi terminál képernyőjén összehasonlítható az elküldött és a visszakapott adat. Ha RDL üzemmódban a képernyőre írt karakterek eltérnek a visszaérkezett karakterektől, az összeköttetésben szereplő számítógépek és/vagy modemek hibásak, illetve a telefonvonal alkalmatlan, pl. túl zajos vagy nagy a szintesítés stb.

Redial on busy

Parancs a modem számára ahhoz, hogy újratárcsázzon foglaltsági jel esetén is.

Redial pause

Újratárcsázási szünet. A modemnek általában elegendő 1 másodperc, hogy magához térjen két tárcsázás között, de hazai viszonyok között ezt ajánlatos megnövelni; így ez lehet lényegesen hosszabb, pl. 1/2 vagy 1 perc is.

Redial time

Újratárcsázási idő, amely idő alatt a szoftver hagyja, hogy a modem kapcsolatot próbáljon teremteni a távoli modemmel, mielőtt „letenné a kagylót”. Programból állítható. Tipikus értéke 30 másodperc, de hazai vonalakon *célszerű 1 ... 2 percre növelni* ezt az időt, különösen, ha olyan számítógépet, faxot hívunk, amelynek hosszabb a válaszadási ideje.

Remote Control

Távvezérlés. A számítógép a modemkapcsolat segítségével átveszi

A RÁDIÓTECHNIKA Software Service ajánlata!

IBM PC XT/AT-n futó programok:



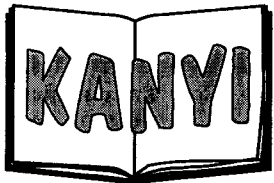
PCBCGA V 2.0

NYÁK-TERVEZŐ PROGRAM

EPSON mátrix, HP DeskJet 500, HP LaserJet III, -IVL printereknek 1:1, 2:1 arányú nyomtatással. Normál és felületszelelt, kis, -illetve nagyfrekvenciás panelek tervezhető a segítségével. *Ebben a kategóriában valószínűleg a világon a legolcsóbb!* A program menüvezérelt (56 menüpont), egerrel vagy billentyűzetről. A lemezen megtalálható a NETConv V 1.1 konvertáló program is, amely az OR-Cad NETLIST állományából a PCBCGA

számára olvasható alkatrész- és kötélistát készít. Ebből a PCBCGA nyomtatott áramkört tervez.

A programhoz a lemezen részletes, kiprintelhető magyar használati útmutató található, amelynek kivonatos printelt változatát a lemezhez mellékeljük. Upgrade V 1.3-ról V 2.0-ra 2500 Ft, lemezcsereivel. A program angol nyelvű! Fogyasztói ára: 7500 Ft (1 db DD-s lemezen, tömörítve)



KANYI V 1.42

KAPCSOLÁSI RAJZ NYILVÁNTARTÓ PROGRAM ÉS ADATBÁZIS

Nagy és folyamatosan bővülő adatbázissal rendelkező interaktív nyilvántartó program. A kapcsolási rajzokat ugyan nem tartalmazza, de azok jellemzőit, fontosabb kapcsolási elemeit tárolja. A Rádiótechnika, Rádiótechnika Évkönyve, Hobby Elektronika idáig megjelent számaiban, kiadásain kívül 160-nál több elektronikai tárgyú szakkönyv adatait vittük be az adatbázisba (több, mint 22000 rekord). Rövid ismertetése a Rádiótechnika 1992/4. és 1993/5. számaiban megtalálható. Upgrade lehetőség!

Fogyasztói ára: 2800 Ft (1 db HD-s lemezen, öninstalláló)



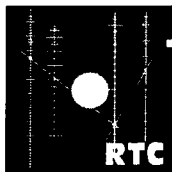
Ex Libris

KÖNYVTÁRI NYILVÁNTARTÓ RENDSZER



Maximum 32 768 kötetes házi, üzemi, tanszéki stb., nemhivatalos könyvtárak számára. Igen egyszerűen kezelhető, nagyon rugalmas programrendszer. Hardver-igénye: 386-os alaplap, VESA-kompatibilis kártyával. Rövid leírása a Rádiótechnika 1996/5. számában jelent meg. Kezelését, bármikor leírvható, On Screen Help segíti, bár részletes használati útmutató is tartozik hozzá ASCII szövegfájlban, kinyomtatható formában. Speciális opciója a naplózás.

Fogyasztói ára: 1800 Ft (1 db 5,25"-os v. 3,5"-os HD-s lemezen).



RTC

ELEKTRONIKAI MÉRETEZŐ PROGRAMCSOMAG

Különböző rádiótechnikai/elektrotechnikai számítások készített, táblázatkezelő keretei között megvalósított matematikai modellek gyűjteménye, egyszerű ábrákkal illusztrálva. 48 elektronikai jellegű számítási probléma oldható meg a segítségével, ez a felhasználó által bővíthető.

Tartalmaz gazdasági számításokat és információs fájlokat is. Részletes ismertetése a Rádiótechnika 1992/11. számában található meg. Fogyasztói ára: 1200 Ft (1 db DD-s lemezen, tömörítve, öninstalláló)

DOSHHELP-H

MAGYAR NYELVŰ, REZIDENS HELP-PROGRAM

A rendszer kezelői, programozói szempontból lényeges hardver- és szoftver-elemeit, a DOS utasításait, funkcióit re-dőnyös menürendszerben leírvható szövegdokumentumok bemutató program. Az információk áttekinthetőségét sok táblázat (karakterkódok, billentyűkódok stb.) könnyíti. A programrendszer installálását, opcióit, kezelését részletesen a Rádiótechnika 1993/2. számában mutattuk be. Fogyasztói ára: 400 Ft (1 db DD-s lemezen)



TTL, CMOS, MEMÓRIA, OPA, TRANZISZTOR, DIÓDA

KATALÓGUSPROGRAMOK

Egyszerűen kezelhető programok, jelentős adatbázissal. A TTL- és CMOS katalógusok egyenként mintegy 400, a MEMÓRIA katalógus kb. 200 IC, az OPA (műveleti erősítő) katalógus több, mint 4000 IC, a TRANZISZTOR katalógus 7500 tranzisztor, FET, MOSFET főbb paramétereit, a DIÓDA katalógus pedig közel 7000 típus adatait tartalmazza. Utóbbiban a diódákon kívül megtalálhatók a tirisztorok, triakok, optocsatolók, erősítőmodulok paramétereit is.

A katalógusprogramok fogyasztói ára egyenként: 800 Ft (1-1 db DD-s lemezen). Kivéve az OPA: HD-s lemezen, 1200 Ft-ért forgalmazzuk.

RT-BANKÁR

PROGRAMCSALÁD

6 + 2 magas színvonalú, könnyen kezelhető programcsomagból álló programcsalád, cégek, kisvállalkozások könyvelésének megkönnyítésére. A pénztárkönyvet, naplófőkönyvet, főkönyvet, számlát készítő, raktárkészlet- és egyéb nyilvántartást vezető, a Számviteli Törvénynek tökéletesen eleget tévő programokat egy- és többfelhasználós változatban is kínáljuk. Rövid ismertetésük a Rádiótechnika 1993/6. illetve 1993/11. számában olvasható.

A programok fogyasztói ára: 1200 - 9600 Ft (1-1 db DD-s lemezen, tömörített, öninstalláló formában)



Assembly_1 program IBM PC-s tanfolyamunkhoz. Fogy. ára: 350 Ft. (1 db DD-s lemezen)

16-bit-es portlap-nyák A PC/AT-k ISA slotjába dugaszolható kártya. Egy 16-bit-es portkártya alapját képezi, amely max. 64 be- és 64 kimeneti vonal megvalósítását teszi lehetővé. A portlapra a csatlakozósvot, a címdekóder és a buszmeghajtókat lehet telepíteni. A kétoldalon fóliázott, furatgalvanizált, fényesön-bevonatú nyakra telepíthető áramkör részletes működési, építési leírása a Rádiótechnika 1996/4. számában olvasható. Fogyasztói ára: 1000 Ft.

A programok 5,25"-os lemezekre kaphatók és – az Ex Libris kivételével – bármely IBM XT/AT vagy ezekkel kompatibilis gépen futnak, amely tetszőleges szabványú monitorral, merevlemez tárolóval és legalább 512 kB RAM-mal rendelkezik.

A programok a Rádiótechnika szerkesztőségében megvásárolhatók munkanapokon 9-14 óráig.

Címünk: 1093 Budapest, Lónyay u. 44. 5. emelet. Telefon/fax: 217-0262.

Postán, utánvétellel is rendelhet; a posta és csomagolási költséget felszámítjuk. (1374 Budapest, Pf. 603.)

GRÁTISZ! Ha Ön programkínálatunkból 6000 Ft feletti értékben vásárol, egy DOSHELP-H programot kap ajándékba! **GRÁTISZ!**

egy másik, távoli számítógép vezérlését, pl. azon programot indít el, adatbázishoz hozzáfér, abban keresést hajt végre stb.

RS-232-C

Soros interfész-szabvány.

RTS

Request to Send. Párban a CTS (Clear to Send) jellel, az adatforgalom szabályozására szolgál az RS-232-C vonalon.

Self Test

Önteszt. A modem belső vizsgálatára szolgáló eljárás. Általában mást tesz (pl. a helyi analóg hurok-teszt) részeként futtatható. A teszt során a modem adó (transmitter) része egy üzenetet, adatsort kap, melyet saját vevő (receiver) része visszaküld. Meghatározott idő elteltével a vizsgálat eredménye megjelenik a képernyőn szöveges értékelés vagy egy többjegyű szám formájában, amely mutatja, hogy az adóba kiküldött és a vevőből visszakapott mintajel között az eltelt időszak alatt mennyi eltérés, hány darab hibás karakter fordult elő.

Serial port

Rendszerint RS-232-C szabványú soros ki/bemeneten történik a modem – számítógép (vagy egér, printer stb.) közötti adatforgalom.

Smart

Eszes, ügyes, szellemes. Pl. valamely üzemmódot intelligens, a pillanatnyi helyzethez jól alkalmazkodó kezelése.

Start/stop bits

Jelek, amelyek meghatározzák a karakter vagy jelcsoveg kezdetét és végét (lásd: aszinkron kommunikáció).

Synchronous communication

Szinkron adatátvitel, mely az adó és a vevőmodem közötti merev szinkronizáció mellett történik.

Terminál-emuláció

Megállapodás arról, hogy a modem-modem kapcsolat milyen terminál- (pl. képernyő-) típust használjon: egyszerűt, fekete-fehéret, színeset, grafikusot stb.

– **TTY:** a régi Teletype billentyűzetet és nyomtatót imitálja. Csak a legszükségesebbet szolgáltatja, mindössze a pusztán szöveg jelenik meg a monitoron, fekete-fehérben. Csak kényszerből, illesztési problémák esetén használatos.

– **ANSI-BBS:** kurzorvezérlő funkciókat is támogat, színes, grafikus-

nak tűnő, sokkal szemléletesebb, mint a TTY. Akár animációt is tud. Általában már minden igényt kielégít, széles körben használható.

– **DEC VT100 csoport:** további saját funkciók is, de a teljes funkciórendszer (billentyűparancsok stb.) csak speci, erre felkészített gépeken fut. *Ha csak lehetséges – ha nem jelentkezik valamely beállítási, átviteli probléma – ezt kell alkalmazni.* A leglátványosabb képernyőt nyújtja, bár a színekkel vigyázni kell, nehogy a hasznos információ és a háttér árnyalatilag egybeomossdjk. A legjobbra próbálkozás útján célszerű beállítani a színeket, erre az opció mindig ad lehetőséget.

UART

Universal Asynchronous Receiver Transmitter. Eszköz (integrált áramkör), amely a számítógép digitális jeleit konvertálja analóg jeleké a (pl. a telefon-) vonalon történő átvitel számára. Tartalmazhatja az I/O kártya és/vagy a belső modem, illetve az újabb tervezésű alaplapok. Jellemző régebbi, lassú típusai: 16450 és 8250, míg a gyors, modern modemek számra a puffereit 16550-es UART az alkalmas.

Upload

Feltöltés. File küldése, átmásolása gépünkbe egy távoli gépbe, pl. a partner PC-jébe vagy egy BBS-be.

V.32

Egy CCITT ajánlás a 9600 baud sebességű teljes duplex átvitel számára.

V.32bis

Egy CCITT ajánlás a 14.400 baud sebességű teljes duplex átvitel számára.

V.42

Egy CCITT ajánlás a hibajavításra. Tartalmazza az elsődleges hibajavításra a LAMP eljárást, a másodlagos hibajavításra az MNP eljárást.

V.42bis

Egy CCITT ajánlás az adattömörítésre. A V.42bis legfeljebb 400%-os adattömörítésre képes. A V.42bis adattömörítés a LAMP eljárással együtt alkalmazható. Eleve tömörített (pl. ARJ, ZIP stb.) adatoknál a sebesség nem növekszik.

XON/XOFF

Szoftverben beállítható, korábban alkalmazott információáramlás-szabályozó eljárás a számítógép és a modem között. *Helyette az RTS/CTS – hardveres – szabályozás alkalmazása ajánlott.*

A legfontosabb Hayes parancsok

A különböző gyártmányú és típusú modemek az alábbi parancsok mindegyikét vagy nagyobb részét értelmezik. Az egyes modemek az alábbi parancskészleten felüli, nem szabványosított, gyártó- vagy modemspecifikus parancsokra is reagálhatnak, melyeket a készülékhez vagy a kártyához mellékelt gépkönyv és/vagy szoftverleírás tartalmazhat.

Alap parancskészlet

- AT** Attention. Figyelem! – ezt mondjuk a modemnek, mikor kommunikálni kezdünk vele. Minden parancssort ezzel a két betűvel kell kezdeni.
- A/** A modem megismétli az utolsó parancs-sorozat végrehajtását.
- A** Answer. A válasz-parancs a modemet azonnal a vonalra kapcsolja, a modem válaszjelet küld, válasz üzemmódba kapcsolódik és a távoli hívőre vár.
- B** CCITT üzemmód, éspedig:
- B0** Bell/CCITT üzemmód
300 baud – V.21
1200 baud – V.22
2400 baud – V.22bis/ V.22/ Bell 212A
4800, 9600 baud – V.32/ V.22bis/ V.22/ Bell 212A
14400 baud – V.32bis/ V.32/ V.22bis/ V.22/ Bell 212A
19200, 28800, 38400, 57600, 115200 baud – V.34/ V.32bis/ V.32/ V.22bis/ V.22/ Bell 212A
- B1** Bell/CCITT üzemmód
300 baud – Bell 103
1200 baud – Bell 212A
2400 baud – V.22bis/ V.22/ Bell 212A
4800, 9600 baud – V.32/ V.22bis/ V.22/ Bell 212A
14400 baud – V.32bis/ V.32/ V.22bis/ V.22/ Bell 212A
19200, 28800, 38400, 57600, 115200 baud – V.34/ V.32bis/ V.32/ V.22bis/ V.22/ Bell 212A
- B2** Autoscán üzemmód, bármely sebesség, V.34/ V.32bis/ V.32/ V.22bis/ V.22/ Bell 212A
- B3** Bármely sebesség, CCITT V.23 üzemmód
- B4** Bármely sebesség, CCITT V.21 üzemmód

- B5** Bármely sebesség, CCITT V.22 üzemmód
- B6** Bármely sebesség, CCITT V.22bis üzemmód
- B7** Bármely sebesség, CCITT V.32 4800 baud-os kapcsolatnál
- B8** Bármely sebesség, CCITT V.32 9600 baud-os kapcsolatnál
- B9** Bármely sebesség, CCITT V.32bis üzemmód
- B10** Bármely sebesség, CCITT V.34bis 16800 baudos kapcsolatnál
- B11** Bármely sebesség, CCITT V.34 19200 baud-os kapcsolatnál
- B12** Bármely sebesség, CCITT V.34 21600 baud-os kapcsolatnál
- B13** Bármely sebesség, CCITT V.34 24000 baud-os kapcsolatnál
- B15** Bármely sebesség, CCITT 28800 baud-os kapcsolatnál
- D** Dial. Tárcsázási parancs. Az ez után beírt számokat fogja tárcsázni a modem. Alkalmazható karakterek: a számok 0 ... 9-ig, A, B, C, D betűk, valamint a * és # szimbólumok. A szám tartalmazhat kötőjelet, szünetet is.
- P** Pulse Dial. Impulzustárcsázás üzemmód, rotary központok esetén.
- T** Tone Dial. Hangkódolt, hangfrekvenciás tárcsázás, modern (pl. digitális) központok számára.
- @** Tárcsázás előtti (5 mp) csendkivárás.
- !** A modem 1/2 mp ideig lelép a vonalról (flash).
- /** 1/8 mp szünet.
- S=n** A telefonszám tárolása a modem nemfelejtő memóriájában. Általában n = 0 ... 3.
Két mp szünet (általában az S8-as regiszterben tárolt érték). Akkor lehet rá szükség, amikor helyi kisközponton keresztül, pl. a Q tárcsázása segítségével végezzük a hívást és meg kell várni a városi vonal bejelentkezését.
- ;** Tárcsázás után a modem parancs üzemmódba lép.
- R** Hívás válaszüzemmódban.
- W** Hatására a modem tárcsázás közben a második tárcsahangra vár (pl. távhívás).
- E** Parancs: visszhang kikapcsolva.
- E1** Parancs: visszhang bekapcsolva.
- H** Hang up. A modem bontja a kapcsolatot, „leteszi a kagylót”.
- H1** A modem rálép a vonalra (to pick up the phone line; make busy).
- I** Gyártási kód lekérdezése.
- I1** A ROM ellenőrző összegének (ROM checksum) lekérdezése.
- I2** A RAM ellenőrző összegének (checksum) lekérdezése.
- I3** A V.42bis kód lekérdezése.
- I4** Az aktuális modemkonfiguráció lekérdezése.
- I5** A CMOS-RAM beállítások lekérdezése.
- I6** Az összeköttetés dátuma.
- I7** Gyári beállítás.
- L** Hangszóró-hangerő, azaz:
- L0** Hangszóró-hangerő halkra.
- L1** Hangszóró-hangerő közepes hangerőre.
- L2** Hangszóró-hangerő hangosra.
- M** Hangszóró üzemmód, azaz:
- M0** Hangszóró mindig kikapcsolva.
- M1** Hangszóró kikapcsolva a hívó vételekor.
- M2** A hangszóró mindig bekapcsolva.
- M3** A hangszóró kikapcsolva a tárcsázás és a hívó vétele közben.
- O** Online. A modem visszatér a vonali (adat) üzemmódba, miután időlegesen megszakította azt a kilépés +++ parancsára.
- Q** Az eredménykód engedélyezése, a modem üzenettel jelzi állapotait a képernyőn.
- Q1** Az eredménykód tiltott, a modem üzenetei tiltva vannak, nem jelennek meg a képernyőn.
- Sr?** Az Sr regiszter tartalmának lekérdezése, kiíratása a képernyőre (r = 0 ... 28).
- Sr=n** Az n regiszterérték beírása az Sr regiszterbe (2 = 0 ... 20, n = 0 ... 255).
- V** Az eredménykód (modem üzenet a képernyőn) szám formátumú.
- V1** Az eredménykód (modem üzenet a képernyőn) betű formátumú.
- Xn** A kiterjesztett eredménykód engedélyezése. pl: X0 és X1 esetén vonalhang érzékelés és foglaltságérzékelés nincs. X0 parancs esetén a kapcsolat felvételekor CONNECT üzenetet küld a modem a számítógép felé (pl. Hayes Smartmodem 300 kompatibilis modem; egyszerű üzenetek, vaktárcsázás). X1 hasonló az X0-hoz, de jelzi a kapcsolat felvételekor a sebességet is pl.: CONNECT 2400. X2 esetén vonalhang-érzékelés, X3 esetén foglaltság-érzékelés is van, X4 esetén a kijelzés és az érzékelés teljes.
- Y0** A modem nem ad és nem vesz vonalmegszakítás parancsot.
- Y1** A modem 4 másodperccel a bontás előtt vonalmegszakító jelet küld.
- Z** Modem RESET.
- Z0** A modem RESET után tárolja a 0 jelű konfigurációs beállítást
- Z1** A modem RESET után tárolja az 1 jelű konfigurációs beállítást.
- +++** A modemet vonali üzemmódból parancs üzemmódba hozza, a vonal bontása nélkül (ESCAPE karakterek). Újra vonali üzemmódba állás: ATO (és enter).
- &C0** A DCD (Data Carrier Detect) jel mindig ON.
- &C1** A DCD jel csak akkor ON, ha hívó van jelen.
- &D1** A modem parancs üzemmódba vált.
- &D2** A modem lebot.
- &D3** A modem RESET-et hajt végre.
- &F** A gyári beállítás lehívása (V.42bis/hardveres szabályozás lehetséges).
- &F1** A gyári beállítás lehívása (szoftveres adatáramlás-szabályozásnál).
- &F2** A gyári beállítás lehívása (hardveres adatáramlás-szabályozásnál, megegyezik az &F parancssal).
- &F3** Hasonló az F1-hez, Macintosh gépekhez (&F1 és &D0).
- &F4** Hasonló az F2-höz, Macintosh gépekhez (&F2 és &D0).
- &F5** Hasonló az F-hez, de a V.42bis és az adatáramlás-szabályozás tiltva.
- &G** Órhang (guard tone) nincs. Az órhang az USA-ban nem használatos.
- &G1** 550 Hz-es CCITT órhang.
- &G2** 1800 Hz-es órhang (Franciaország, Egyesült Királyság).
- &H** A küldött adatok adatfolyamszabályozása kikapcsolva. Help (súgó) képernyő, egyes mode-meknél (nem szabványos).
- &H1** A CTS jel szabályoz.
- &H2** Xon/Xoff szabályozás.
- &H3** CTS és Xon/Xoff szabályozás
- &I** A vett jelek adatszabályozása kikapcsolva.
- &I1** A CTS jel szabályoz.
- &I2** Xon/Xoff szabályozás.
- &I3** CTS és Xon/Xoff szabályozás.
- &J** Kéthuzalos üzemmód.
- &J1** Hathuzalos üzemmód.
- &K** Adatkompresszió kikapcsolva. Csak a V.42-es modemekre érvényes parancs.

&K1 Az adatkompresszió automatikus.

&K2 Az adatkompresszió bekapcsolva.

&L Vonali üzemmód, azaz:

&L0 Kapcsolt vonali üzemmód.

&L1 Bérelt vonali üzemmód.

&L2 Bérelt vonali üzemmód, bekapcsoláskor automatikus csatlakozási próbálkozással.

&M Aszinkron/szinkron üzemmód választás. A részletek (kézi, automatikus beállítás stb.) az egyes modemek gépkönyvi leírásában található.

&O0 Az alapbeállítás használatának tiltása.

&O1 Az alapbeállítás erőltetett használata („makacs” üzemmód).

&P A tárcsaimpulzus kitöltési tényezőjének beállítása; 39/61%, USA, sok nyugati ország.

&P1 A tárcsaimpulzus kitöltési tényezője 33/67%; Anglia, Belgium, Dánia, Franciaország, Hongkong, Magyarország, Norvégia, Spanyolország, Új-Zéland, Ausztrália stb.

&R Az RTS/CTS jelek függnek egymástól.

&R1 A CTS jel mindig ON.

&S A DSR jel mindig ON.

&S1 A DSR jelet a modem vezérli.

&T Teszt parancsok.

&T0 Teszt befejezés.

&T1 Helyi analóg hurokteszt.

&T3 Helyi digitális hurokteszt.

&T4 Nagy, teljeshurkú digitális teszt, beleértve a távoli modemet is.

&T6 Digitális hurokteszt a távoli modemmel.

&T7 Digitális hurokteszt a távoli géppel és önteszt.

&T8 Helyi analóg hurokteszt és önteszt.

&V Az aktuális regiszterállapot megjelenítése a képernyőn.

&W Az aktuális regiszterállapot beírása a nemfelejtő memóriába (W0 = a 0 helyre, W1 = az 1. helyre stb.).

&X A szinkron átvitel órajelét a modem adja (EIA csatlakozó 14. láb).

&X1 Az órajelet a terminál adja (EIA csatlakozó 24. láb).

&Y0 Reset vagy bekapcsolás után a 0 jelű konfigurációs beállítás aktív.

&Y1 Reset vagy bekapcsolás után az 1 jelű konfigurációs beállítás aktív.

&Zn=x Telefonszám tárolása

Az MNP/V.42/V.42bis üzemmód kiterjesztett AT parancskészlete

VA Maximális MNP blokkméret.

VA0 A maximális blokkméret 64 bájt.

VA1 A maximális blokkméret 128 bájt.

VA2 A maximális blokkméret 192 bájt.

VA3 A maximális blokkméret 256 bájt.

VB Brake, bontás jel küldése a kapcsolat végén a távoli modemnek. Egy normál, nem MNP kapcsolat során a VB parancs után beírt szám megadja 100 ms értékben azt az időt, ameddig a bontás jel tart. Minél hosszabb a jel, annál biztosabb, hogy a távoli modem nem téveszti össze a kapcsolat végén a brake jelet a vívóval vagy egyéb vonali zavarjellel. Megbízható – MNP – kapcsolat során a bontás jel mindig 300 ms hosszú.

VCn Az automatikus MNP puffer beállítása.

VC0 Nincs adatpuffer a kapcsolat felvételekor.

VC1 A válaszoló modem az egyezkedés során minden adatot pufferbe gyűjt 4 másodpercig, 200 karakterig, vagy az MNP összekötés létrejöttéig. Amint a puffer megtelt, vagy letelt a 4 mp idő és a megbízható MNP kapcsolat nem jött létre, a modem normál kapcsolatot létesít és továbbítja a kapott adatokat a számítógépbe.

VC2 A válaszoló modem az egyezkedés során nem használ pufferét. Ha egy előre meghatározott speciális (fallback) karaktert vesz, akkor átkapcsol normál módba és a karaktert a soros portra továbbítja.

VE Echo Data. A modem adat üzemmódban valamennyi (tehát az elküldött és a kapott) adatot egyaránt kiküldi a képernyőre. Az üzemmód az VE1 paranccsal bekapcsolható és az VE0 paranccsal kikapcsolható. Megbízható MNP kapcsolat során a kikapcsolás automatikusan jön létre.

VG Modem - modem adatfolyam-szabályozás bekapcsolva.

VG1 A modem - modem adatfolyam-szabályozás kikapcsolva.

W A modem - soros port közötti átviteli sebesség beállítása.

W0 A modem - soros port közötti átviteli sebesség automatikus beállítása nem engedélyezett.

W1 A modem - soros port közötti automatikus sebességállítás engedélyezett. Ha a soros port eléggé gyors, a vonali sebességtől függetlenül is igen nagy sebességet, pl. 115200 baud-ot állíthatunk be. Túl nagyra állított portsebesség és lassú PC és I/O port esetén adatvesztés jöhet létre.

VL Az MNP kapcsolat (Block MNP Link) beállítása.

VL0 Adatfolyam kapcsolat (Stream Link).

VL1 Blokk kapcsolat (Block Link).

WN A kapcsolat típusának beállítása.

WNO A normál működési mód beállítása, MNP nélkül (különböző sebességek). A normál adatkapcsolat során nem használja a V.42/MNP protokolt, de az adatok áthaladnak a hibakorrektronon.

W1 Direkt üzemmód, MNP nélkül, a sebességet a terminál határozza meg, az adatok kikerülnek a hibakorrektronra.

W2 MNP üzemmód; ha az MNP üzemmód kiépítése nem sikerül, akkor a modem lebont és visszaáll parancs módba.

W3 Automata MNP üzemmód. Ha az MNP összekötés kiépítése nem sikerül (mert pl. a távoli modem nem használja az MNP módot), akkor a modem átkapcsol normál üzemmódba.

W4 V.42 üzemmód. Ha a távoli modem nem használja ezt az üzemmódot, akkor a modem bont és visszaáll parancs módba.

W5 V.42 vagy MNP üzemmód. Ha a távoli modem nem használja a V.42 vagy az MNP üzemmódot, a modem bont és visszaáll parancs módba.

W6 V.42/MNP/normál (helyes ill. célszerű automatikus) üzemmód. A modem V.42 vagy MNP üzemmódot létesít a távoli modemmel, ha az erre alkalmas. Ha a távoli modem nem használ V.42 vagy MNP protokolt, akkor a modem normál üzemmódba áll.

W A modem a parancs hatására egy már felépült normál kapcsolat során mintegy 5 másodpercig, többszöri nekifutással megkísérel MNP üzemmódot létrehozni, függetlenül attól, hogy kezdeményezte a hívást vagy válaszol egy hívásra.

- IQ** A modem és a számítógép közötti adatfolyam-szabályozás beállítása.
- IQ0** A szabályozás kikapcsolva.
- IQ1** Xon/Xoff szabályozás.
- IQ2** Egyoldalú (CTS) hardver-szabályozás.
- IQ3** Kétoldalú (RTS/CTS) hardver-szabályozás.
- IT** A lekapcsolási időzítési idő beállítása. $N = 0 \dots 90$ perc. Azt határozza meg, hogy a modem meddig tartja fenn a vonalkapcsolatot aktív adatforgalom nélkül.
- U** A normál kapcsolat létrejötte után ez a parancs felszólítja a modemünket megbízható – MNP – kapcsolat létesítésére. Az ebből a célból kiküldött (O vagy egyéb) parancs után a távoli modemnek 12 másodperc áll rendelkezésére az MNP kapcsolat részéről történő felépítésére. Ha ez nem sikerül, akkor modemünk visszatér normál módba.
- UX0** A modem érzékeli az Xon/Xoff karaktereket, de nem engedi át.
- UX1** A modem érzékeli az Xon/Xoff karaktereket és át is engedi.

- VP=x** Az x jelszó tárolása a nemfelejtő memóriába, ahol x legfeljebb hét (1 ... 127 ASCII) karakterből álló sztring lehet és nem tartalmazhatja a kérdőjel karaktert. A jelszó érzéketlen a kis- és nagybetűk közötti különbségre.
- VS** Az aktív beállítás lekérdezése.
- VZ** Normál üzemmódra kapcsolás.
- %C0** Nincs adatkompresszió MNP üzemmódban.
- %C1** Adatkompresszió engedélyezése MNP módban. A kompresszió típusa függ a hibakorrekciós protokoltól. Ha pl. V.42 kapcsolatot jött létre, V.42bis kompresszió történik.
- %E0** Automatikus újrahívás tiltva.
- %E1** Automatikus újrahívás engedélyezve.
- %Ln** Átvitelijelszint-beállítás; $n = 0 \dots 15$ (a helyes érték $n = 12$).
- %M** V.34/V.FC protokollal automatikus detektálása a másik modemmel való egyezkedés üzemmódja során.
- %M0** Akár a V.34, akár a V.FC (V.Fast Class) protokollal megegyezkedés során.

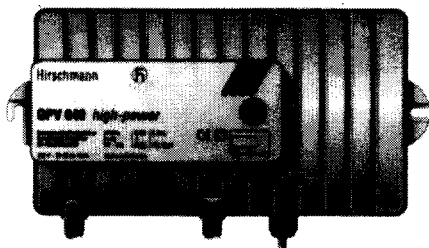
- %M1** Csak a V.34 üzemmód engedélyezett.
- %M2** Csak a V.FC üzemmód engedélyezett.
- %S** Jelszóval védett biztonsági visszahívás (Security Call-Back), azaz:
- %S1** Jelszóhasználat lehetséges. A modemet automatikus válaszüzemmódba állítva, az válaszol a bejövő hívásra és kapcsolatot épít fel. A hívó fél ezek után – előírt időn belül – jelszóval jelentkezik be. Amennyiben vagy az előírt idő jár le, vagy a jelszó három próbálkozás után sem megfelelő, a modem bontja a kapcsolatot. Ha a jelszó megfelelő, akkor a hívónak ezek után meg kell adnia a visszahívandó telefonszám n kódját (&Zn=x, ahol az x telefonszám az n jelű helyen van tárolva). A modem ezután bont, majd visszahívja a kód alapján a kért számot. A jelszó legfeljebb hét (1 ... 127 ASCII) karakterből álló sztring lehet, kivéve a kérdőjel karaktert. A jelszó érzéketlen a kis- és nagybetűk közötti különbségre.

Hirschmann

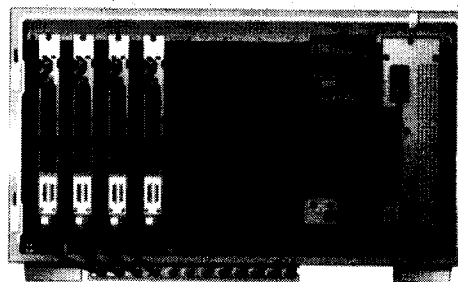
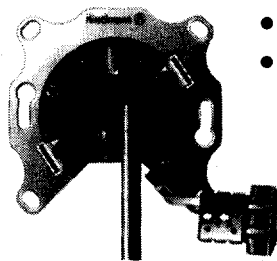


A Hirschmann - Hungária Kft. a KTV rendszerek teljes választékát kínálja ügyfeleinek 1997-ben is !

- földi TV és rádió vevőantennák
- műholdvevő antennák és tartozékaik
- kis- és nagyközösségi fejállomások



- TV-Sat. csatlakozóaljzatok
- szélessávú száloptika
- koaxiális csatlakozók



- kábeltelevíziós erősítők
- passzív elosztók, leágazók

MINŐSÉG + MEGBÍZHATÓSÁG = HIRSCHMANN
TERVEZÉS, SZAKTANÁCSADÁS, SZERVIZ, VEVŐSZOLGÁLAT

Hirschmann - Hungária
Hiradástechnikai Kft.
1131 Budapest, Rokolya u. 1-13.
Tel.: 149 4199, 149 7969,
Fax: 129 8453

Lítium szárazelemek

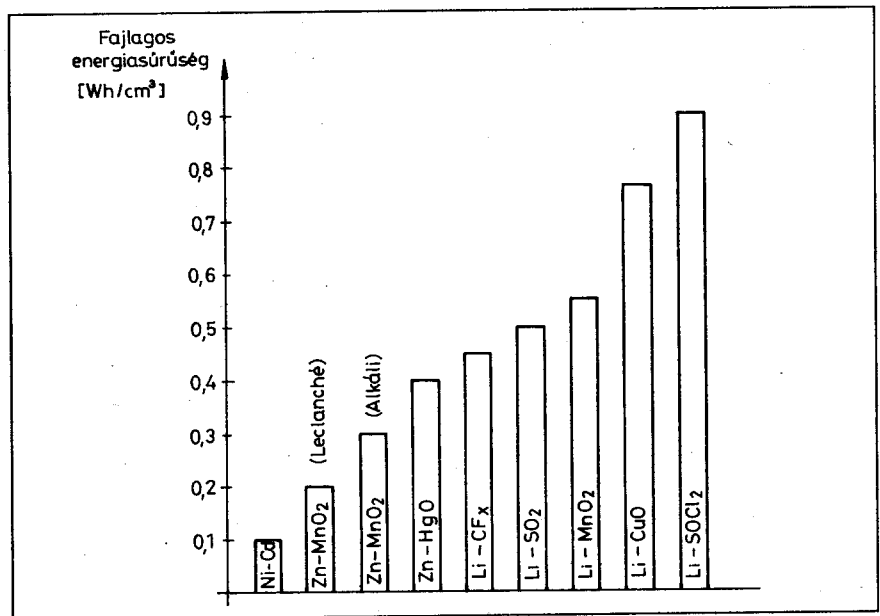
Dr. Fábián Tibor okl. villamosmérnök

Közismert tény, hogy a hordozható elektronikus készülékek összsúlyának 20 ... 30%-át – még napjainkban is – az energiaforrás teszi ki. A könnyű kezelhetőség, a tömeg és a méretek csökkentésének igénye egyre nagyobb fajlagos energiájú galvánelemek (szárazelemek és akkumulátorok) kifejlesztését teszi szükségessé. Az energiasűrűség és a fajlagos energia további növeléséhez nem elegendő csupán a már régóta ismert elektroda-anyagpárok megváltoztatása (pl. a vas-nikkel helyett nikkel-kadmium vagy vas-kadmium elektródák használata), hanem cserélni kell az elektrolitot is (pl. a savas vagy a lúgos folyadékot környezetbarát sóoldattá vagy szerves anyagra).

A mobil elektronikus készülékekénél az 1970 ... 80-as évek óta szinte egyeduralgó a nikkel-kadmium akkumulátor. Népszerűsége annak köszönhető, hogy igen nagy impulzusáramok leadására képes; viszonylag széles hőmérséklettartományban (általában $-40 \dots +65 \text{ }^\circ\text{C}$ között) üzemeltethető; kisütési görbéje „lapos”, azaz tartósan terhelhető minimális feszültségű mellett; félig vagy teljesen kisütött állapotban is tárolható; feltöltésekor a „hagyományos” töltési eljárás is alkalmazható. Hátrányos viszont, hogy önkiszülése nagy, a térfogategységre vonatkoztatott energiasűrűsége kicsi [1].

A Ni-Cd cellák szobahőmérsékleten történő tárolásánál naponta kb. 1%-nyit veszítenek kapacitásukból. Az önkiszülés $20 \text{ }^\circ\text{C}$ alatti tárolással csökkenthető, s a veszteségek csepptöltéssel pótolhatók. A fajlagos energiasűrűség $0,09 \dots 0,1 \text{ Wh/cm}^3$.

A nikkel-kadmium cellák előnyeit többé kevésbé megtartva, hátrányait kiküszöbölve fejlesztették ki a lítium-anódos szárazelemeket. Bár a lítiumos elemekkel már az 1960-as évek közepe óta foglalkoznak, a kereskedelemben lítium-akkumulátorok még nem kaphatók. Az újratölthető cellák megjelenése a közeljövőben várható [2]. A lítium-akkumulátor környezetvédelmi szempontból is igen fontos lehet: nem tartalmaz káros anyagokat (pl. higanyt, kadmiumot, ólmot, kénsavat), és többszörös feltöltési-kisütési ciklusának



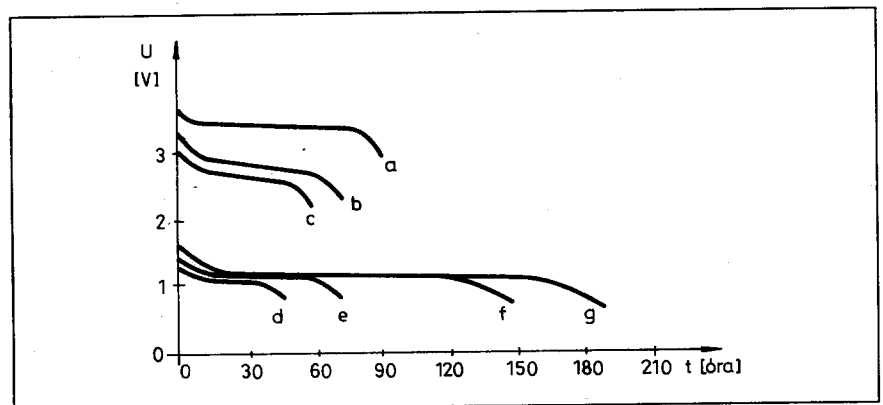
1. ábra. Különböző elektrodaanyagú ceruzaelemek fajlagos energiasűrűségének összehasonlítása

köszönhetően – a rövid élettartamú szárazelemekhez képest – kevésbé „terheli” a környezetünket, azaz „zöldebb”, környezetkímélőbb.

A lítium (az elnevezés a görög „lit-hosz” = kő, közet szóból ered) az alkálifémek csoportjába tartozik, a periódusos rendszer harmadik eleme. Igen könnyű, fajlagos tömege $0,53 \text{ g/cm}^3$ (azaz pl. 12-szer könnyebb a cinknél). A lítiumnak van a kémiai elemek között

a legnagyobb elektrokémiai („normál”) potenciálja: a hidrogénionhoz képest kb. -3 V . A fajlagos energiasűrűség szempontjából a lítiumos cellák messze meghaladják a „hagyományos” elemeket (1. ábra).

A lítiumos szárazelemek anódja (ez az elem negatív pólusa) lítiumötvözetből készül. A katód (a pozitív pólus) vagy szilárd vagy „folyékony” halmazállapotú lehet. A szilárd katód



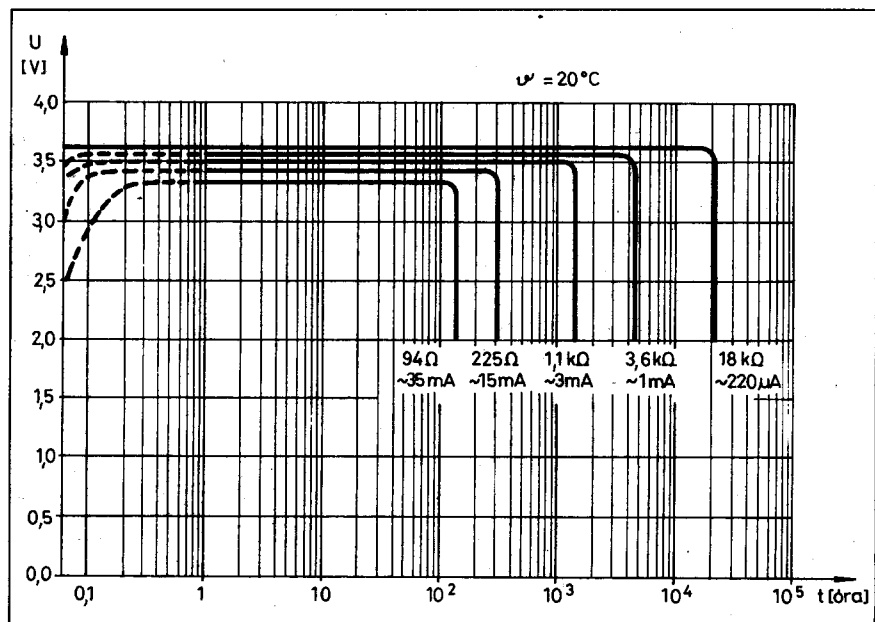
2. ábra. Különböző elektrodaanyagú elemek kisütési karakterisztikái azonos terhelőáram esetén: a) Li-SOCl₂; b) Li-MnO₂; c) Li-SO₂; d) C-Zn; e) MnO₂-Zn (alkáli); f) HgO-Zn; g) Li-CuO

anyaga többnyire fénoxid: például CuO , MnO_2 („barnakő”), $\text{Cu}_4\text{O}(\text{PO}_4)_2$, Ag_2CrO_4 ; esetleg TiS_2 . A „folyékony” katód leggyakrabban SO_2 , CF_x (szén-fluorid-keverék), SOCl_2 (tionilklorid). A korábban prognosztizált jódos, jód-ólom vegyületes katódanyagok a gyártók prospektusaiban ma már nem találhatók meg [3]. A szilárd katódos cellák elektrolitja rendszerint folyékony szerves anyagban (például polipropilén-karbonátban, polivinil-piridinben) oldott lítium só, vagy szervesetlen sóoldék (például lítium-klorid és kálium-klorid eutektikus keveréke). A „folyékony” katódos celláknál a katódanyag egyidejűleg elektrolitként is szolgál.

A cellafeszültség értéke elsősorban a katód anyagától függ (2. ábra); névleges értéke 1,5 ... 3,5 V között lehet. A katód és az elektrolit anyagi minősége az alkalmazási hőmérséklettartományt is megszabja. Például a mangán-dioxidos cellák $-20 \dots +50 \text{ }^\circ\text{C}$ (speciális kivétel esetén $-40 \dots +85 \text{ }^\circ\text{C}$), a réz-oxidos és a réz-oxi-difoszfátos cellák $-50 \dots +175 \text{ }^\circ\text{C}$, a tionilkloridos cellák $-55 \dots +75$ (esetleg $+85$) $^\circ\text{C}$ között üzemeltethetők [4].

Az anód- és a katódréteg között a szilárd katódos celláknál elválasztó- (szeparátor-) réteg, többnyire műanyag film található. A „folyékony” katódos celláknál az elválasztó réteg kémiai reakció során jön létre: pl. a lítium anódfelületet „passziválja”. A passzivált réteg szeparátorként viselkedik, egyidejűleg a tárolás során az önkisülést, valamint a „hagyományos” elemekre oly jellemző anód-korróziót is megakadályozza. Az elválasztó réteg állapota a „folyékony” katódos cellákra jellemző feszültségeseéstől („feszültségletöréstől”), a hőmérséklettől, a terhelőáramtól, a tárolás időtartamától függ. A néhány mA-nyi terhelőáramoknál fellépő, tipikusan 0,5 V körüli feszültségeseést egyes cégek gyártmányaiknál speciális összetételű elektrolit segítségével 0,1 ... 0,2 V-ra mérsékeltek. A 10 ... 100 μA -es áramoknál a feszültségeseést gyakorlatilag elhanyagolható mértékű.

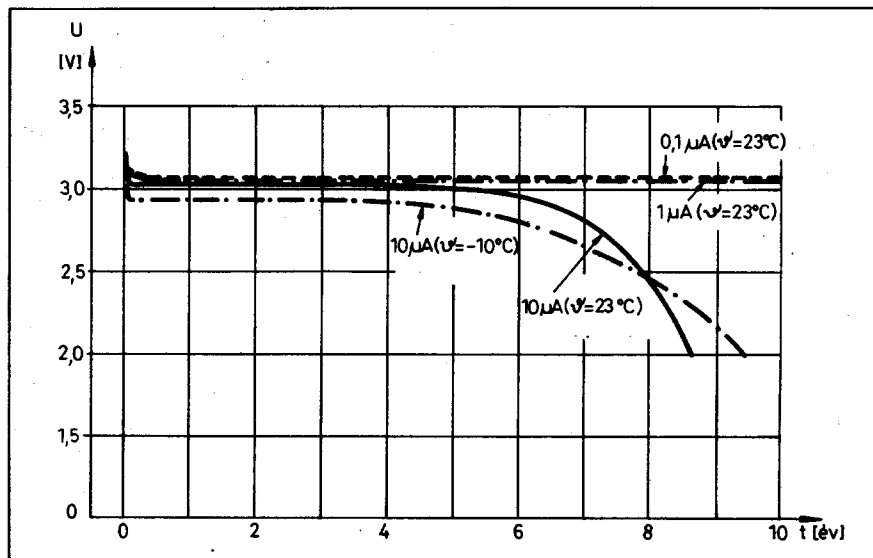
A passzivált felületű anód következtében a cella belsőellenállása a szeparátor-réteges cellához képest kisebb. Így a „folyékony” katódos elemek rövid időre 100 mA-es csúcsáramokkal is terhelhetők. Egyébként a tartós kisütőáram legfeljebb a névleges kapacitáshoz tartozó áram 1 ... 2%-a. A kisebb kapacitású elemhez a nagyobb %-os



3. ábra. Li-SOCl_2 bébielem kisütési karakterisztikái, egy éves előzetes tárolás után, különböző terhelőellenállások esetén

érték tartozik és fordítva. A jellegzetes kisütési karakterisztikát a 3. ábra mutatja. Az 5,2 Ah kapacitású elemeket a kisütés előtt egy évig szobahőmérsékleten tárolták. A karakterisztikák kezdetén lévő, szaggatott vonallal jelölt szakaszok a reakció „beindulására”, a passzivált réteg okozta feszültségletörésre utalnak. Az Li-SOCl_2 elemek üresjárású feszültsége 3,6 ... 3,67 V, névleges üzemi feszültsége 3,5 V; a cellát „kimerültnek” tekintik, ha a feszültsége 3 V-nál kisebb.

A szilárd katódos elemek elsősorban a $\mu\text{A} \dots \text{mA}$ nagyságrendű terhelőáramokat „kedvelik”, a maximális megengedhető impulzusáram a kisebb kapacitású celláknál az 5 mA-t, a nagyobbaknál a 10 mA-t nem szokta meghaladni. A kifejezetten CMOS RAM-ok háttértelepeként használt – többnyire Li-MnO_2 elektródájú – cellák tartósan csak a névleges kapacitásukhoz tartozó áram 0,05 ... 0,08%-ával terhelhetők. A 3 V névleges feszültségű MnO_2 katódos elemek élet-

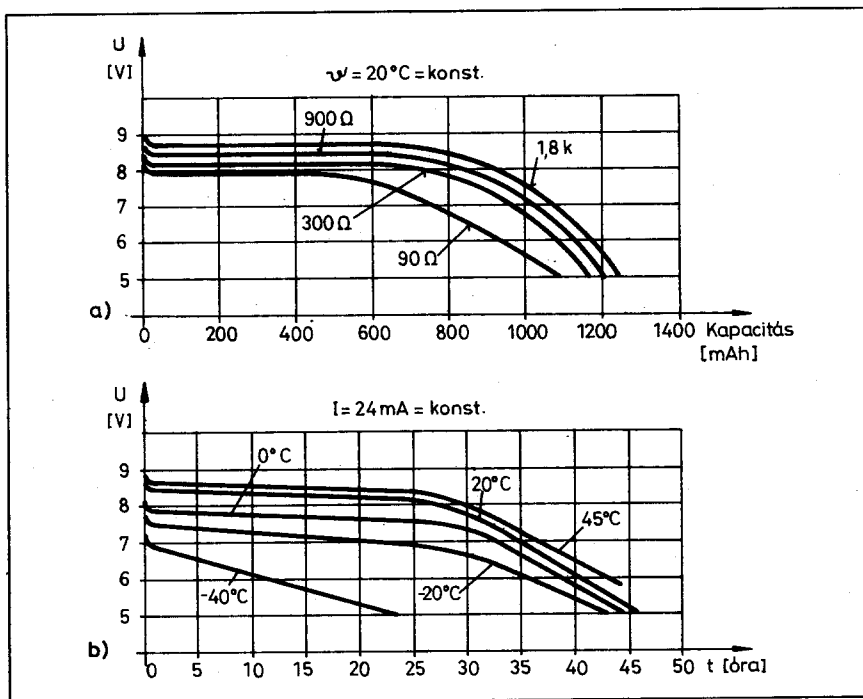


4. ábra. Li-MnO_2 gombelem kisütési karakterisztikái 23 $^\circ\text{C}$ és $-10 \text{ }^\circ\text{C}$ környezeti hőmérséklet esetén

tartamának végét kb. 2 V-nál, a 9 V-osét kb. 5 V-nál, az 1,5 V-os CuO katódosét pedig 0,9 ... 1 V-nál definiálják. A 4. ábrán egy 750 mAh kapacitású memóriaháttértelep, az 5. ábrán pedig egy 1,2 Ah kapacitású blokkelem (9 V-os rádiótelep) kisütési karakterisztikáit szemléltetjük. Mindkét elem mangán-dioxid katódos.

A lítium elemek önkisülése a tárolási hőmérséklettől függ. Szobahőmérsékleten történő tárolás esetén az évenkénti átlagos kapacitásvesztés 1%-nál kisebb, tipikusan 0,4%/év (6. ábra).

Az elemeket hermetikusan zárt hengeres, gomb és téglatest kivételben gyártják. A kivétel többnyire az elektródarátegek elrendezését is meghatározza. A hengeres celláknál (7. ábra) az anód-, a szeparátor- és a katódszanyag koncentrikusan helyezkedik el az acél hengerben. A gombelemeknél az egyes kör alakú rétegek egymásra vannak lapolva (8. ábra). A téglatest formájú elemeknél (és egyes cégek „góliát”, valamint „bébi” méretű hengeres elemeinél) az egymásra fektetett rétegeket „összehajtogatva”, hullámvonalban vagy spirálvonalban felcsévéelve helyezik el (9. ábra). A póluskivezetések lehetnek „hagyományosak”, de gyártanak nyomtatott áramkörbe beforsztható vagy tolsárus, kesztyűgom-



5. ábra. Li-MnO₂ blokkelem kisütési karakterisztikái különböző terhelés (a) illetve a környezeti hőmérséklet (b) esetén. (A kapacitás egy meghatározott cellafeszültségig történő kisütésekor az elemből „kivett” kapacitást jelenti)

bos csatlakoztatásra alkalmas kivitelű pólusokat is (pl. ónozott axiális huzalkivezetés; ponthegeesztett vagy keményforrasztott acél, nikkelt, bronz,

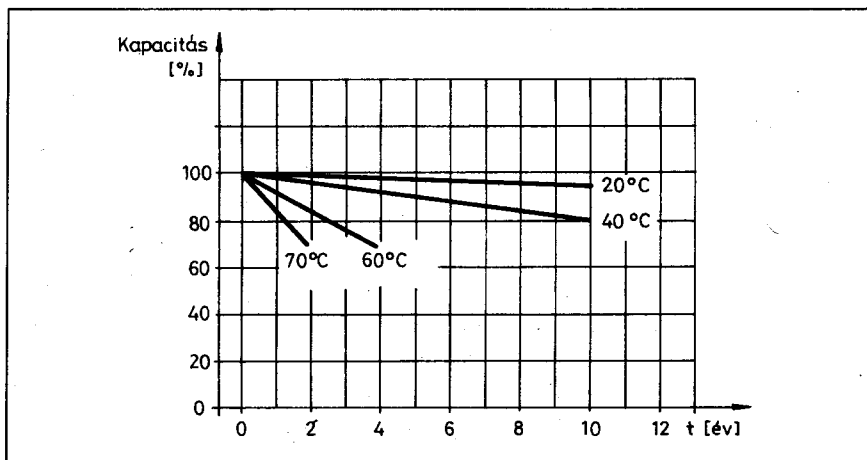
érintkező lemezek; a gombelemekhez rugózó/érintkező tartók).

A fontosabb hengeres és gomb kivitelű lítium elemeket a SAFT Akkumu-

1. táblázat. Hengeres kivitelű lítium elemek

Méret d/h [mm]	ANSI jelölés	Li-CuO cella U = 1,5 V		Li-MnO ₂ cella U = 3 V		Li-SOCl ₂ cella U = 3,5 V	
		kapacitás [mAh]	SAFT típus	kapacitás [mAh]	SANYO típus	kapacitás [mAh]	SAFT típus
11,6/10,8				160	CR1/3N		
12/60				1400	CR12600 SE		
12,5/42						1100	LS120
14,5/12,5	1/4AA	400	LC 07				
14,5/25	1/2AA	1400	LC 02	750	CR14 250 SE	850	LS 3
14,5/50	AA	3300	LC 6			1800	LS 6
17/33,5	2/3A			1700	CR1 7335 SE		
17/45				2500	CR1 7450 SE		
23/50				4500	CR23 500 SE		
26/50	C	10000	LCH 14			5000	LSH 14
33/61	D	20000	LCH 20			10000	LSH 20

Az „AA” a ceruza-, a „C” a bébi-, a „D” a góliát-elemnek felel meg.

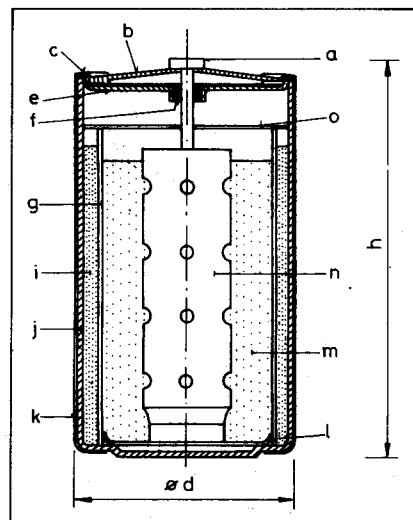


6. ábra. Lítium elemek kapacitásának változása a tárolási hőmérséklet és idő függvényében

latoren und Batterien GmbH valamint a SANYO Energy Corp. gyártmányválasztéka alapján az 1. és a 2. táblázatban foglaltuk össze. Hasonló gyártmányokkal rendelkezik pl. a Sonnenschein Lithium GmbH, a Panasonic Industrial Co., a Tadiran Electronics Industries, a Battery Engineering Inc. stb. A hengeres elemeknél megadott méretek – a gyártótól függően – néhány tizedmilliméternyit szórhatnak. A névleges kapacitásértékek szobahőmérsékletre érvényesek. Az ANSI az Amerikai Nemzeti Szabványügyi Intézetet jelen-

ti (American National Standards Institute).

A lítium elemek felhasználási területe rendkívül széles. Elsősorban ott célszerű ezeket alkalmazni, ahol a terhelőáram kicsi és közel állandó értékű, ahol szélsőséges külső körülmények között megbízható, tartós feszültségforrás szükséges. Így előnyösen használhatók biztonságtechnikai és riasztó berendezésekben, távirányítókban, orvosi készülékekben (pl. szívritmus-szabályozó, nagyothalló-készülék, sztetoszkóp), számítógépekben és

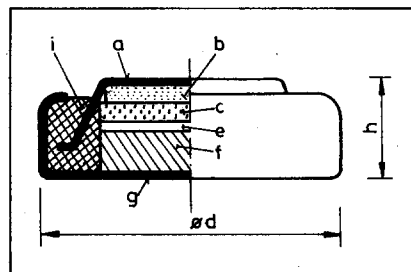


7. ábra. Li-SOCl₂ hengeres elem szerkezete: a) katódsapka (pozitív pólus); b) műanyag fedőlemez; c) hermetikus hegesztés; e) acél fedél; f) fém-üveg átvezető; g) szeparátor; i) lítium anód; j) acél henger k) védőburkolat; l) fenékszigetelő; m) katód; n) kollektor; o) szigetelőtárcsa

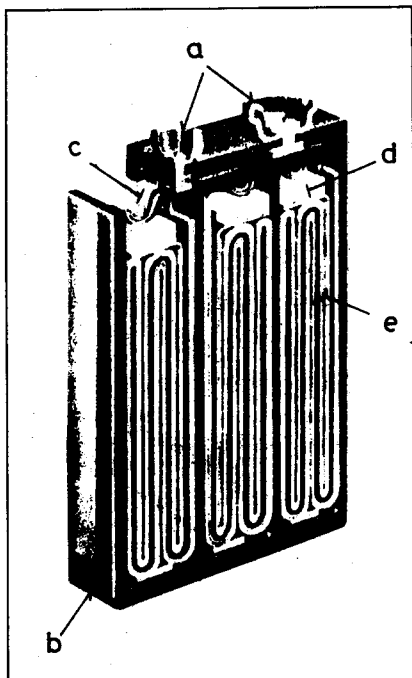
menedzser-kalkulátorokban (memória-háttértelep, szükségáramforrás), hordozható műszerekben (hőmérsékletmérő, hőmennyiség-számláló), digitális órákban, fényképező- és filmfelvétel-gépekben, fénymérőkben, videokamerákban, híradástechnikai készülékekben (pl. személyhívókban, rádiótelefonokban), elektronikus játékokban, infravörös távcsövekben, rakéták irányítóberendezéseiben stb. Nem elhanyagolható az az előny sem, hogy a szilárd katódos elemek mérgező anyagokat nem tartalmaznak, nem tűz- és robbanásveszélyesek. Ennek ellenére – az egyéb szárazelemeknél és akkumulátoroknál

2. táblázat. Li-MnO₂ gombaelemek, U = 3 V

Méret d/h [mm]	Névleges kapacitás [mAh]	Típusjel	Gyártó (SO = SANYO, ST = SAFT)
7,9/7,2	30	CR 772	SO
12,5/2	30	CR 1220	SO
12,5/4	100	CR 1240 E	SO
16/2	50	CR 1620	SO
20/1,6	50	CR 2016	SO
20/2,2	85	LM 2020	ST
20/2,5	100, 120	CR 2025H, CR 2025	SO
20/3,2	130, 170	CR 2032H, CR 2032	SO
24,5/2	100, 120	CR 2420H, CR 2420	SO
24,5/3	160, 200	CR 2430H, CR 2430	SO
24,5/5	500	CR 2450 E	SO
25/2,6	200	LM 2425	ST



8. ábra. Li-MnO₂ gombaelem metszete: a) anód sapka (negatív pólus); b) kollektor; c) lítium anód; e) szerves elektrolit és szeparátor; f) barnakó katód; g) katódburkolat (pozitív pólus); i) szigetelő tömítés



9. ábra. Li-MnO₂ blokkelem metszete: a) „kesztyűgomb” csatlakozók; b) műanyag, 16,8x25,8x 48,4 mm külméretű tok; c) az egyes cellákat összekötő vezető; d) szigetelő tömb; e) anód-szeparátor-katód „szalag”

is követendő módon – a lítium elemeket kimerülésük után külön kell összegyűjteni, megsemmisíteni. Eltűzelésük, felnyitásuk, újratöltésük tilos!

Irodalom

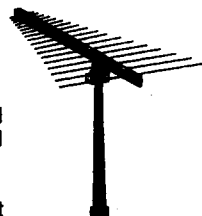
1. Patrick Houze de L'Aulnoit: Mobiles ... have we got the power? Mobile Europe. 1992. 9. sz. 49 ... 52. old.

2. Schiller István: Nagyteljesítményű akkumulátorok. Természet Világa. 1990. 9. sz. 386 ... 392. old.

3. Ferenczi Ödön: Újdonságok, érdekességek. Rádiótechnika 1984. 6. sz. 33 ... 34. old.

4. Termékismertető. Electronic Design. 1990. ápr. 12. 137 ... 141. old.

RÁDIÓ-ÉS TELEVÍZIÓMÚZEUM DIÓSDON



Az Antenna Hungária Rt. diósi rövidhullámú adóállomása ad otthont a Postai és Távközlési Múzeumi Alapítvány gondozásával létesített kiváló rádió- és televízió-műszaki gyűjteménynek.

A műsorszórás vezetékes ősétől, az 1893-ban megszólalt Puskás Tivadar-féle Telefonhírmondótól a közelmúlt idők adás- és vételtechnikai készülékei, eszközei és alkatrészei tekinthetők meg a világon egyedülálló környezetben:

egy működő rövidhullámú adóállomás telephelyén.

A garantáltan szakértő tárlatvezetést a rádióállomás munkatársai biztosítják.

Megtekinthető:

hétfő kivételével minden nap 10-16 óráig.

Megközelíthető:

Volán-járatok indulnak a budapesti Kosztolányi térről, leszállás a Diósd Felső megállóhelyen.

BKV-járatok: 3-as autóbusz indul a Móricz Zs. körtérről, átszállás Nagytétény Angeli utcánál a 13-as autóbuszra, leszállás a diósi megállóban.

ARAI KERESKEDŐHÁZ KFT.
1075 Budapest, Wesselényi u. 30. Nyitvatartás: H-Cs.: 8³⁰-17⁰⁰
Tel./fax: 122-0994, 267-8632, 322-1688 P: 8³⁰-16³⁰

Egy üzlet, ahol érdemes vásárolni!

Magyarország legszélesebb műszer választéka

- analóg és digitális kéziműszerek
- lakatfogók, frekvencia mérők, fénymérők
- digitális tolómérő és mikrométer
- elektromágneses mező mérő
- EMG készülékek forgalmazása:
tápegységek, inverterek, oszcilloszkópok
akkumulátor töltők, telefon díjszámláló

Nálunk megtalálja a szakmához és a hobbyhoz nélkülözhetetlen elektronikai alkatrészeket

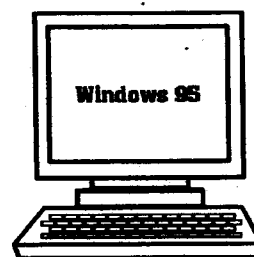
Amit nem talál meg, azt rendelje meg akár postai utánvétellel!

Kínálatunkból:

- Weller és más típusú forrasztóeszközök, segédanyagok
- szerszámok, barkácsológépek
- elemek, akkumulátorok, akkutöltők
- plexi
- hobby elektronika
- világítástechnika

- Számítógép alkatrészek és komplett konfigurációk

- nyomtatók, scannerek
- multimédiás kiegészítők
- szoftverek, CD-ROM lemezek
- telefonok, telefaxok
- fénymásolók, gyorsmásolók
- szaktanácsadás



A számítógép soros portja által vezérelt 220V/50W-os kapcsoló áramkör vezérlő programja még kapható. Ára: 99,- Ft

HORDOZHATÓ WINCHESTER KERET AKCIÓ!
(AT BUS, ONLY FRAME, SCSI)

Hálózatépítés, bővítés, karbantartás:

Garai Kereskedőház Kft.
1065 Budapest, Bajcsy-Zs. u. 37.
Tel./fax: 112-1261

Automata töltő 12 V-os gépkocsi akkuhoz

Németh Lajos tanár

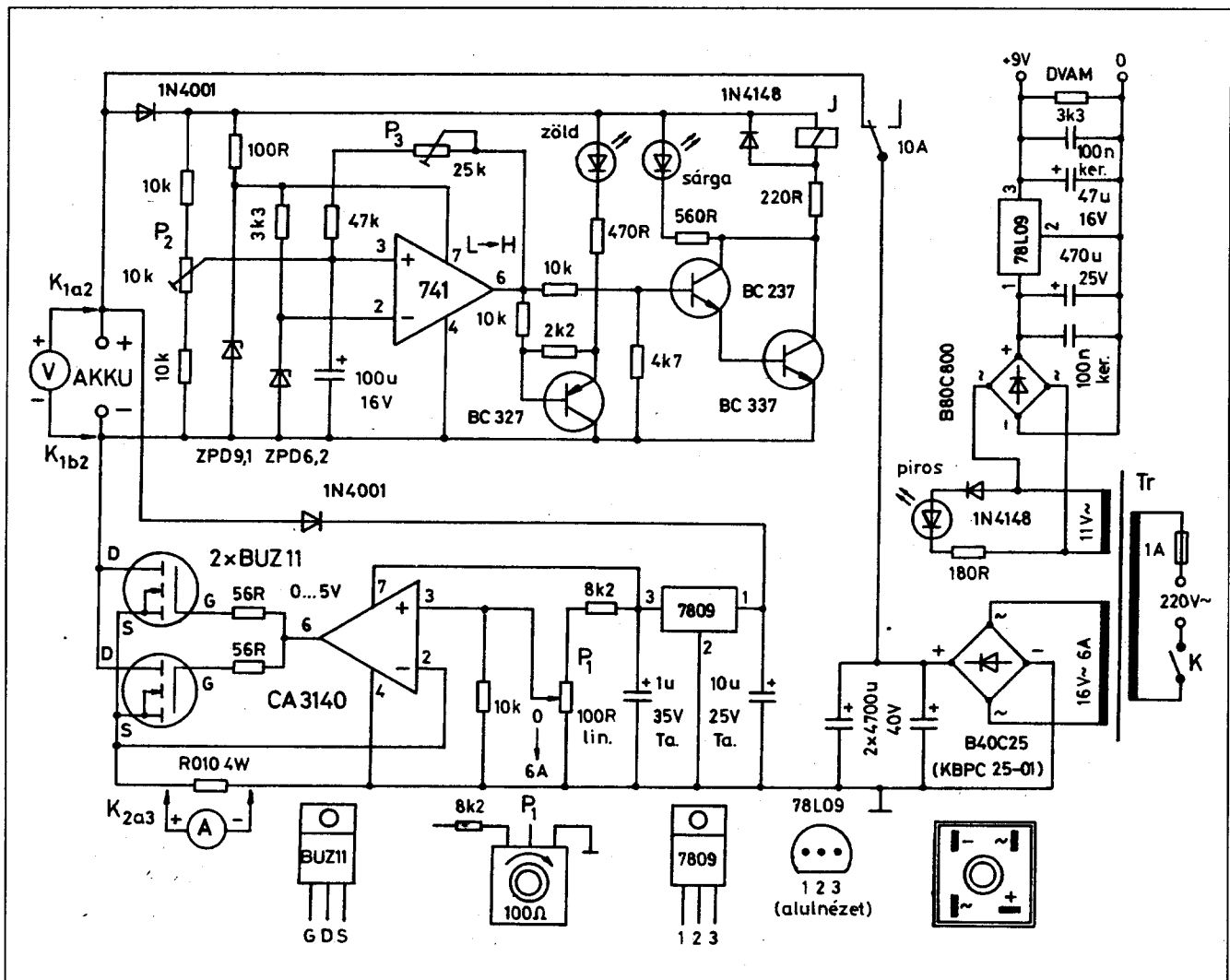
A Rádiótechnika évkönyveiben többféle NiCd akkutöltő leírásával találkozhatott a Kedves Olvasó. Mivel ezek mobil üzemre voltak tervezve, a tápforrásuk minden esetben egy 12 V-os gépkocsi akkumulátor volt. A modellezők többsége a versenyeken általában nem az autója akkumulátorát használja erre a célra, mert a töltőgetések után megmaradt energia esetleg nem lesz elegendő a gépkocsi elindítására, hanem külön akkumulátort. Ennek energiája is véges, így az utántöltéséről gondoskodni kell. A leírt készülékkel ez megvalósítható. Másnap a folytatódó versenyen frissen töltött

energiaforrás áll rendelkezésünkre a NiCd akkuink töltéséhez. Természetesen alkalmas gépkocsink akkujának a töltéséhez is, különösen hasznos segítőnk lehet abban, hogy a téli reggeleken jó feltöltött akkunk legyen a hidedindításhoz.

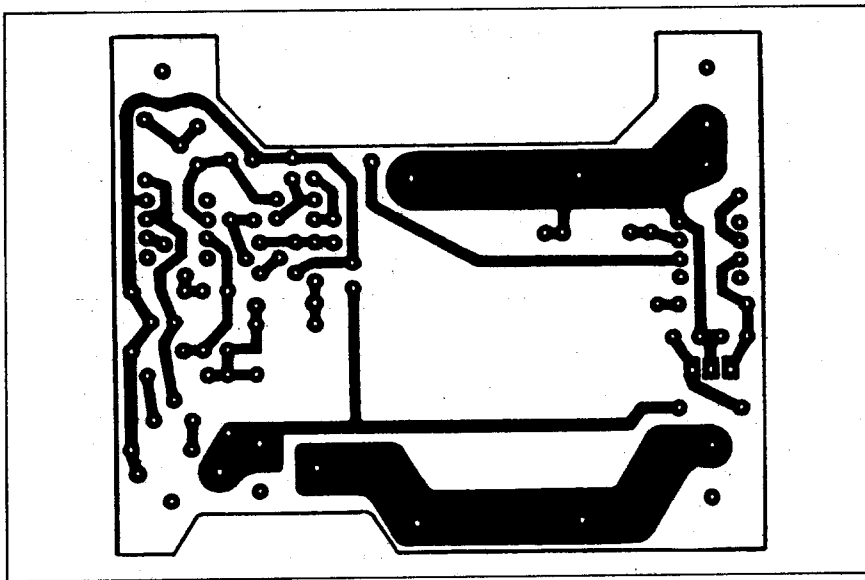
A töltési folyamat nem igényel felügyeletet, mert automatikája a 14,4 V elérésekor, az intenzív gázfejlődés megindulása előtt lekapcsol, majd várakozó álláspontra helyezkedik. Ha az akku feszültsége 12,5 V-ra csökken, ismét tölteni kezd. Így az sem okoz problémát, ha elfeledkezünk a garázsban hagyott töltésről, akár több napig

is. Az állandó áramú töltés áramerőssége 0 ... 6 A között folyamatosan beállítható, így kisebb kapacitású akkuk töltésére is használhatjuk, sőt kellő felügyelettel a NiCd akkuk is tölthetők vele. A töltési folyamatról a LED-ek és az LCD kijelzésű DVAM tájékoztat. A töltő elkészítése némi szerelési jártasságot, a beállítása egy változtatható feszültségű áramforrást és egy digitális feszültségmérőt igényel.

A készülék kapcsolási rajzát az 1. ábrán, a nyomtatási rajzát a 2. ábrán, az alkatrészek beültetését a 3. ábrán láthatjuk.



1. ábra



2. ábra

Elvi működés

A hálózati tápegység

A hálózati transzformátor szekunder tekercsének 16 ... 18 V-os, minimum 6 A-es áramot kell szolgáltatnia. Ez közelítően 100 W névleges teljesítménynek felel meg. *Ferenczi Ödön: Tápegységek amatőröknek c. könyve* alapján ehhez a következő méretű vasmagokat alkalmazhatjuk:

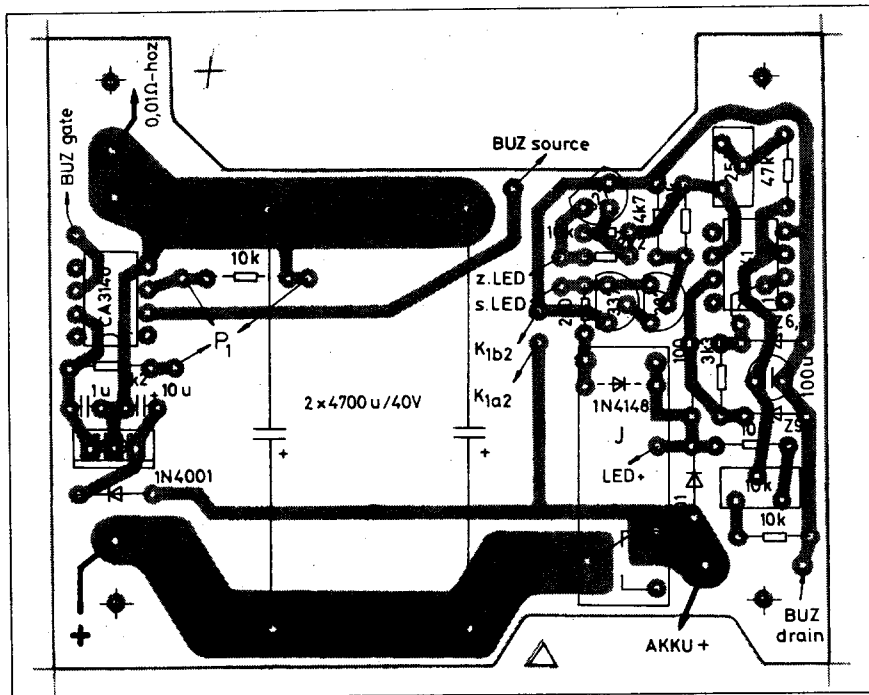
EI magból	
Típus	106/45
n_p	2,7 menet/V
n_s	2,8 menet/V
M magból	
Típus	102/35
n_p	3,4 menet/V
n_s	3,6 menet/V
Szalagmagból	
Típus	SM85a
n_p	3,1 menet/V
n_s	3,4 menet/V
Típus	SU60b
n_p	4,4 menet/V
n_s	5 menet/V

A primer tekercs $\emptyset 0,5-0,6$ mm-es, a szekunder $\emptyset 2$ mm-es zománchuzalból készülhet. Készítsünk vagy készítsünk $\emptyset 0,3$ mm-es zománchuzalból egy kb. 11 V-os tekercset is a mérőműszer tápegységéhez.

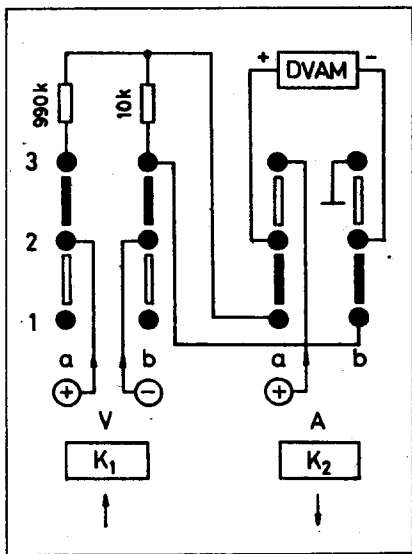
Az áramgenerátor

A bevezetőben említettem, hogy a készülék a beállított értéken állandó nagyságú árammal tölt. Az áramgenerátor működését a kapcsolási rajz alsó részén követhetjük nyomon. A tápfeszültségét az 1N4001-es diódán keresztül a töltendő akkuról nyerjük, majd a 7809-es IC-vel 9 V-ra stabilizáljuk. A töltőáram állandó értéken való tartását a CA3140-es IC és a két párhuzamosan kötött BUZ11-es teljesítmény-FET biztosítja. A stabilizált 9 V-os feszültséget a $8,2 \text{ k}\Omega$, a 100Ω és a $10 \text{ k}\Omega$ -os ellenállásokkal leosztjuk és ezt a feszültséget kapcsoljuk a CA3140-es IC neminvertáló bemenetére (3. láb). Ez a feszültség a P_1 100Ω -os, tengelyes, szénréteg potméterrel változtatható. Minél nagyobb szakaszát iktatjuk be, annál nagyobb lesz rajta a feszültségesés, így az IC kimenetén (6. láb) is ennek függvényében változik a feszültség 0 és 5 V között, mellyel a gate elektródájukon keresztül a FET-eket vezéreljük. A nagyobb gate-feszültség hatására a FET-ek jobban kinyitnak, így a töltőáram nagyobb lesz. Ügyeljünk a potméter bekötésére, hogy a tengelyének jobbra forgatásakor növekedjék a töltőáram nagysága (ld. a rajzon). Az IC invertáló bemenetére (2. láb) a $0,01 \Omega$ -os figyelő-ellenálláson eső feszültséget kapcsoljuk. Ha

A váltóáramot egy nagyobb terhelhetőségű Graetz-híddal (B40C25) egyenirányítjuk, majd a két párhuzamosan kötött $4700 \mu\text{F}/40 \text{ V}$ -os elkóval simítjuk. A pozitív vezeték a relé nyugalmi érintkezőjén keresztül kerül a kimeneti pontra. A készülékbe beépített LCD műszer számára a tápfeszültséget a 11 V-os váltóáramú tekercsről nyerjük, kisteljesítményű hiddal egyenirányítjuk, és a 78L09-es IC-vel 9 V-ra stabilizáljuk. Ugyanez a tekercs táplálja a piros színű, ÜZEM feliratú LED-et is.



3. ábra



4. ábra

a töltés folyamatában a töltőáram valamely okból pl. csökken, akkor a figyelő-ellenálláson eső feszültség is csökken. Ez a csökkenés az IC kimeneti feszültségének arányos növekedésével jár együtt, így visszaáll az eredeti töltőáram értéke. Ez az ellenállás egyben a mérőműszer sőtellenállása is a 20 A-es méréshatárhoz.

Ha nem elegendő a max. 6 A-es nagyságú töltőáram, akkor a feszültségosztó ellenállások értékeinek megváltoztatásával bizonyos határig 6 A-nál nagyobb töltőáramot is beállíthatunk. A kapcsolásban alkalmazott FET-ek és az egyenirányító Graetz-híd nagyobb áramot is elviselnek megfelelő hűtés esetén, azonban a transzformátornál vegyük figyelembe a megnövekedett terhelést! A 0,01 Ω 5 W-os ellenállás 5%-os pontossággal a hazai kereskedelemben is beszerezhető. Ez az olcsóbb megoldás, azonban nem egészen műszer céljára való. Ha nem elégszünk meg ezzel a pontossággal, akkor helyette 1%-os toleranciájú példányt alkalmazunk. A mintakészülékben is ilyen van beépítve.

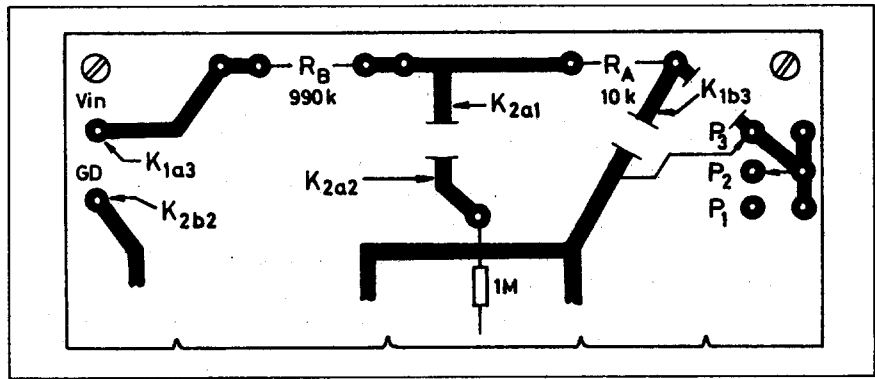
A töltést figyelő egység

Ennek az egységnek a tápellátása is az 1N4001-es diódán keresztül a töltendő akkuból történik. Mivel az elektronika a töltés lekapcsolása után is működik a várakozó fázisban, így nagyobb részt a behúzott jelfogó következtében kb. 40-50 mA-rel terheli az akkut. A fogyasztás következtében az akku feszültsége a névleges érték felé csökken. Azért, hogy ez a csökkenés, illetve a töltéskor a növekedés a 741-es IC működésében zavart ne okozzon, az IC tápfeszültségét a ZPD9,1 V-os Z-diódával stabilizáljuk. Ebből további stabilizálással állítjuk elő a kb. 6,2 V-os referenciazfeszültséget, melyet a 741 invertáló bemenetére (2. láb) kötünk. A neminvertáló bemenetére (3. láb) a 10 kΩ-os ellenállásokkal leosztott akkufeszültséget kapcsoljuk. E két feszültséget hasonlítja össze a 741-es IC. Addig, míg a 3. lábba jutó feszültség kisebb, mint amit a Z-dióda a 2. lábba beállított, a kimenetén (6. láb) alacsony szint van, mely nyitja a BC327-es tranzisztort, így a kollektorkörébe kapcsolt zöld színű LED világít, jelezve a töltési

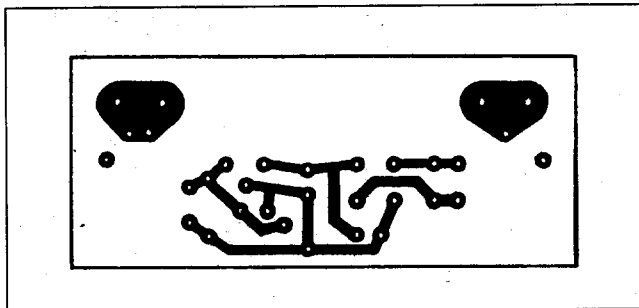
helyzetet. Ugyanakkor az alacsony potenciál miatt a BC237/BC337 tranzisztorok zárva vannak. A töltés folyamán az akku feszültsége növekszik, így a 3. lábba is növekvő feszültség kerül. Ha ez a feszültség éppen meghaladja a 2. lábba lévő feszültség nagyságát, a komparátor kimenete magas szintre billen. A BC327 lezár, a zöld LED nem világít, ugyanakkor a BC237/337-ből álló Darlington-pár kinyit, ezért a J jelfogó behúz, megszakítja a töltés áramkörét, melyet a sárga LED világítása jelez. Bekövetkezik a várakozó fázis.

Az IC kimenetéről a P₃ és a vele soros 47 kΩ-mal egy pozitív visszacsatolást létesítünk, melynek a feladata az IC hiszterézisének megnövelése úgy, hogy amíg az akku feszültsége 12,5 V-ra nem csökken, ne kapcsoljon vissza a töltési állapotra. Ennek a beállítása egy kis türelmet igényel.

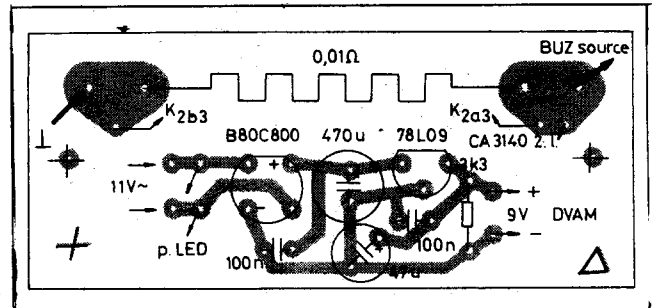
Először ennek az egységnek az alkatrészeit építjük be a panelra a 3. ábra alapján. A beállításhoz szükségünk lesz egy olyan áramforrásra, melyből 14,4 V-ot, illetve 12,5 V-ot nyerhetünk. Ha nem áll rendelkezésünkre ilyen változtatható feszültség, stabilizált áramforrás, akkor jobb híján 4 zsebtelep sorba kapcsolásával készítünk egy telepet, ennek feszültségét



5. ábra



6. ábra



7. ábra

egy potméterrel váltakozva leosztjuk az előbb említett két értékre. A beállításához kapcsoljuk a 14,4 V-ot polaritáshelyesen a töltés kimeneti pontjaira. Egy digitális műszerrel mérjük meg az IC 2. lábán a referenciafeszültség nagyságát, majd a P₂ 10 kΩ-os potméterrel állítsunk be ekkora feszültséget a 3. lábára is úgy, hogy az IC kimenete magas szintre billenjen (világítson a sárga LED). Ezután csökkentjük a töltés kimenetre adott feszültséget 12,5 V-ra, és a P₃ 25 kΩ-os potméterrel állítsuk be a töltési állapotot (a zöld LED világítson). Mivel a két szélsőérték beállítása kölcsönösen hat egymásra, ezért az előbbi eljárást többször ismétljük meg, míg el nem érjük a potméterek állítgatásával, hogy az automatika éppen 14,4 V-nál lekapcsoljon, illetőleg 12,5 V-nál visszakapcsoljon.

A kapcsolásban alkalmazott relé TAKAMISAWA JS12-K típusú (12 V-os tekercsű és 10 A-es munkaáramú). Alkalmazhatunk más típusú nagyáramú relét is, de ekkor a nyákot ahhoz hozzá kell igazítani.

Ha van már egy meglevő töltőnk, akkor ezt az egységet érdemes külön is

megépíteni hozzá, mert segítségével automatizálhatjuk a töltési folyamatot.

A mérőműszer

A töltőáram nagysága folyamatosan állítható 0 ... 6 A között, ezért, hogy a beállított töltőáram nagyságáról tájékozódhassunk, beépítettünk egy digitális LCD kijelzésű műszert (DVAM), mely a 4. ábrán levő kapcsolás alapján feszültség-, és árammérésre is alkalmas. A K₁ és K₂ kapcsolók ISOSTAT-rendszerű, egymást kiváltó, nyomógombos kapcsolók.

A DVAM a hazai kereskedelemben beszerezhető (Digital-Panel-meter PM-138, ára 1995-ben 1630,- Ft), vagy magunk is elkészíthetjük előző leírások alapján, bár anyagiakban nem nyerünk vele.

A 20 V-os méréshatárú feszültségméréshez szükséges osztóellenállások helye a műszer nyák-ján megtalálható (R_B = 990 kΩ és R_A = 10 kΩ). Az RB/RA osztásarányt 9,9 MΩ/100 kΩ ellenállásokkal is megvalósíthatjuk, bár ez utóbbi értékek beszerzése körülményesebb.

Mivel a felhasznált műszer csak feszültségmérésre van tervezve, azért, hogy áramerősséget is tudjunk vele mérni, a nyák-on az 5. ábra szerinti megszakításokat elkészítjük, és a nyomógombos kapcsoló megszámozott kivezetéseit az ábrán feltüntetett helyekkel összekötjük. A középső tizedespont (P2) működéséhez a rajz szerinti két összekötést is megcsináljuk. Ebben az esetben az R_B és az R_A ellenállások a műszer paneljén vannak elhelyezve a megjelölt helyeken.

A műszer 9 V-os tápellátását az 1. ábra szerinti kapcsolással oldjuk meg. Ehhez elkészítjük a 6. ábrán látható nyomtatott áramkört, melyet a műszer két tartócsavarjához rögzítünk távtartók közbeiktatásával. A tápegység alkatrész-beültetési rajza a 7. ábrán található.

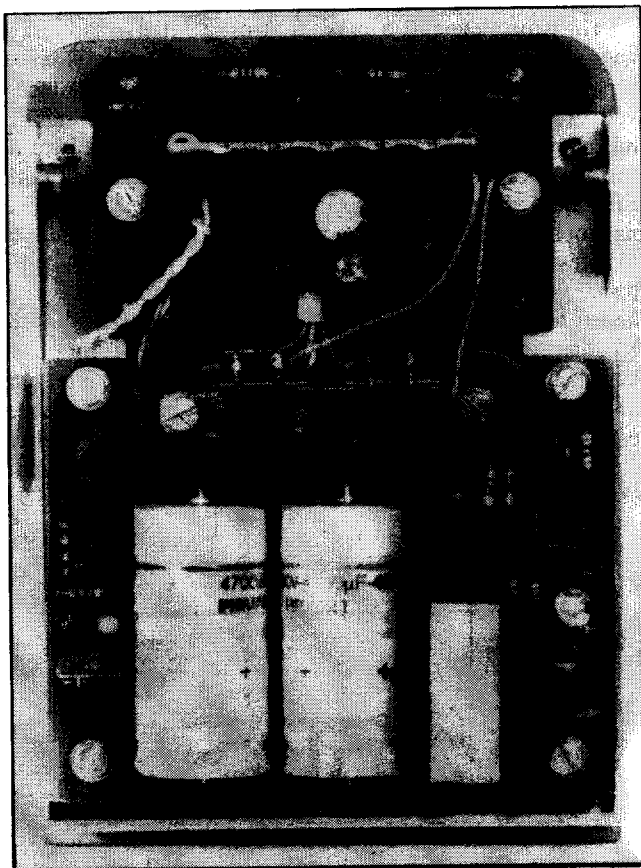
Elkészítés

A készülék doboza 230 × 93 × 130 mm méretű. Külső megjelenése a 8. ábra fotóján tanulmányozható.

(A cikk befejező része a 145. oldalon)



8. ábra



9. ábra

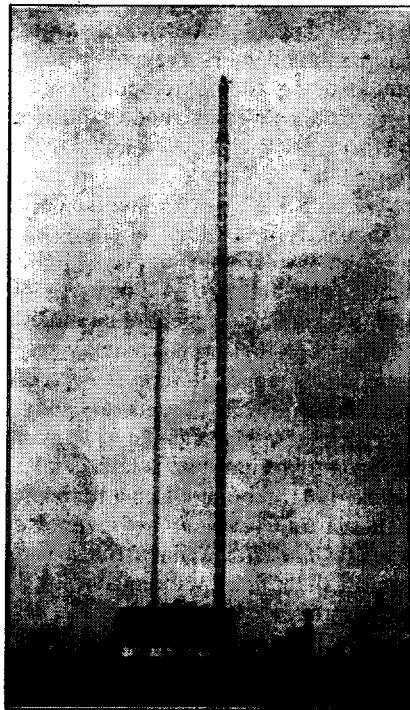
A kassai rádióállomás (1938–1944)

Balás B. Dénes távközlési technikus

Alig maradt írásos nyoma a kassai rádióállomás létezésének, pedig az 1938-1944. közötti hat év alatt a magyar rádióhálózat jelentős objektumává fejlődött; Lakihegy után a legnagyobb műsorszóró állomássá.

A harmincas években a csehszlovák posta egy elég komoly műsorszóró állomást létesített a Kassa melletti Enyickén (ma Haniska), melyet egy Marconi gyártmányú adóval szerelt fel. A berendezés teljesítményéről meglehetősen eltérő adatokat találtam. *Szászky László* szerint, akivel 1987-ben erről beszéltem, 10 kW-os volt az adó. A *Tolnai Világlapja* 1934. július 25-i száma ezt írja: „Kassa-Kosice rádióállomása a közeljövőben 12 kW-ra növeli adóenergiáját, majd új adóállomása 60 kW-ra növekszik.” Az *Antenna* c. hetilap 1933. november 12-18-i számában a 9. oldalon hullámhossz-táblázatot közöl. Ebben Kassát 2,6 kW teljesítményűnek írja. Ugyanez az újság az 1934. augusztus 19-25-i számban arról ír, hogy: „Kassa mellett új adóállomás épül, mely 6 kW teljesítménnyel 269,5 méteren fog adni.” Ebben az időben Lakihegy már kész volt (120 kW) és a csehszlovák posta Pozsonyban is tervezte egy 100 kW-os adó létesítését. A hegyes-dombos vidéken a 6 kW-nak kevés haszna lett volna, úgyhogy valószínűleg sajtóhiba történt; az „Antenna” is 60 kW-ról akart tudósítani.

1938-ban, a magyar hadsereg bevonulását megelőzően, a csehszlovák szakemberek az enyickei rádióállomás és a kassai stúdió eszközeit leszerelték és Eperjesre (Presovba) szállították. Később ott üzembe is helyezték. Enyickén a magyar posta emberei csak az üres épületet és a két – egyenként 100 m magas – acél antennatornyot vehették birtokba. Az épület romos benyomást keltett, az egyik homlokzati ablakot a távozók kibontották. Mint kiderült, az épület tervezője nem gondoskodott a terjedelmes darabok ki-be szállítására szolgáló ajtóról, így a csehek a Marconi-adót csak az egyik ablak kibontása árán tudták kivinni az épületből. Végül a magyarok is ezen az úton kényszerültek a berendezéseiket bevenni.

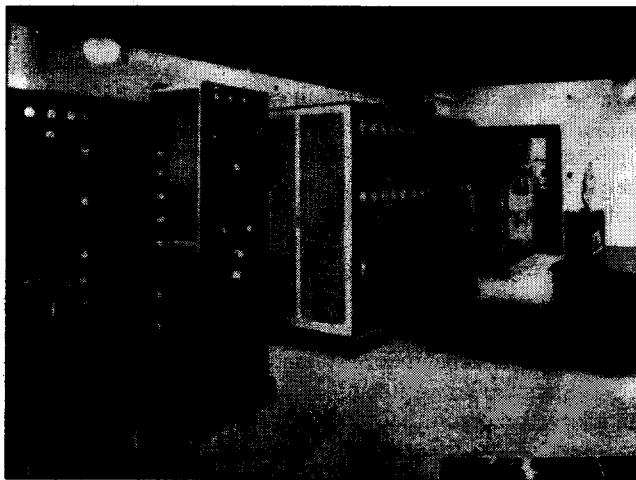


Az enyickei adóállomás

A magyar postások számítottak arra, hogy a csehek elszállítják Enyickéről a berendezésüket, ezért a bevonuláskor már vitték magukkal a szükségadónak szánt 0,75 kW-os Telefunkent, amely még Csepelen sugározta Budapest műsorát 3. kW-os adó néven. A szerelési munkákat *Zakariás János* és *Nagy György* postamérnökök vezették. A gyors telepítés után 1938. november 14-én szólalt meg először a Telefun-

ken-adó az enyickei állomáson. Az első napokban csak adáspróbák folytak, stúdió még nem volt, ezt egy vevőkészülék és egy erősítő pótolta, melyekkel Budapest I. műsorát vették és továbbították Enyicke felé. 1939 júniusában jutott odáig a kassai stúdió, hogy a budapesti adás közvetítésén kívül napi pár órás saját műsorral szerepelhessen a Felvidék közönsége előtt. A kis teljesítményű adót azonban nemhogy a Felvidéken, de még Kassán is alig lehetett hallani, ezért a Posta úgy döntött, hogy ideiglenesen Kassa belterületén állít fel egy adót arra az időre, amíg az enyickei állomáson egy nagyobb berendezés telepítése befejeződik. Az erős háborús készülődés miatt az ország anyagi ereje nem tette lehetővé új adók építését, ezért a meglévők áthelyezése mellett döntöttek.

Lakihegyről Kassára szállították azt a 3/0,75 kW-os adót, melyet még 1930-ban épített a Kísérleti Állomás a közgazdasági hírszolgálat céljára. A Posta rádiósai csak „MATOM” adónak nevezték, mert tervezését és kivitelezését *Magyar Endre* és *Tomcsányi István* végezte. Az adót Kassa belterületén, a Mészáros utcai laktanyában helyezték el. A honvédség adott helyiséget a rádióállomásnak, katonák segítettek az udvaron egy antenna felállításában és a földhálózat lefektetésében. Ezek elkészülte után, 1940 szeptemberében a Telefunkent leszerelték és Kolozsvárra szállították, ahol a Füleki úti rádióállomás első, ideiglenes berendezése lett.



A 6,25 kW-os Standard közvetítőadó



Nagy György és Zakariás János postamérnökök

A Posta illetékesei úgy döntöttek, hogy a nyíregyházi 6,25 kW-os Standard-adót helyezik át Kassára. Az üresen álló enyickei épületben hamarosan megkezdődtek az előkészületek a berendezések fogadására. Átépítésekre volt szükség, mert pl. a földem tele volt fölösleges nyílásokkal, melyeket még a Marconi-adó részére készítettek. A munkákat a lakihegyi állomás akkori vezetője, Kovács Ödön főmérnök irányította.

1941 januárjának végén Enyickén már megkezdődtek a 6,25 kW-os adó üzempróbái, majd március 2-án ünnepi műsorról kezdte adását az új kassai adóállomás, a 208,6 méteres hullámhosszon. (A fentiekkel nyert értelmet a mindig megbízható információt közlő *Magyar Endre* 1941-ben írt feljegyzése: „...Kassán egy 1931-ben összetákoltt berendezés van...” ugyanis a nyíregyházi közvetítő adó 1931-ben készült a Standardnál. Kevés fénykép maradt róla. A Standard Közlemények 1936. március 2-i számában találtam egy profi felvételt és Zakariás János hagyatékában néhány amatorképet... Az adó külső megjelenésében teljesen azonos volt az 1,25 kW-os közvetítőadókkal, – például a mosonmagyaróvárral –, eltérést csak a kezelőpult és az adóterem végén nyíló ajtó jelentett, melyen át a 10 kV-os egyenirányító helyisége látható. Az 1,25 kW-os adóknál a terem végén nem volt ajtó, de nem volt kezelőpult, sőt kezelő sem, mert a berendezéseket távvezérelt üzemre tervezték. Ezek az eltérések bizonyítják, hogy a fényképeken tényleg a nyíregyházi 6,25 kW-os berendezés látható.

A Standard közvetítőadók felépítése a következő volt: bal oldalon a vonalrendező és erősítőkeret, utána a nagystabilitású kvarcoszcillátor követ-

kezett egy szekrényben, kettős termosztátba építve. Az oszcillátorfokozat francia konstrukció volt, lehetséges, hogy a Standard párizsi üzletháza, a Le Material Telephonique készítette, ám ez csak feltételezés. A különálló oszcillátorszekrény után következett a tulajdonképpeni adóberendezés a meghajtó, a modulátor és a végerősítő fokozatokkal. Az adószekrénytől jobbra a végerősítő csöveinek anódfeszültségét biztosító 5 kV-os egyenirányító szekrénye állt.

A 6,25 kW-os adó üzembelepése után már nyilvánvalóvá lett, hogy ez a teljesítmény is kevés a hegyes-dombos vidék besugárzására. A Posta egy 30 kW teljesítményű végerősítőt rendelt a Philips cégtől a kassai (enyickei) adóberendezés kiegészítésére. A Felvidék rádióműsorról való besugárzása annyira érdekelte a közvéleményt, hogy az újságok több riportban is tájékoztatást adtak. 1941. február 14-én a Rádióélet c. hetilapban *Varga József kereskedelmiügyi miniszter* nyilatkozott a viszfoglalt területek rádióműsorról való ellátásáról és kilátásba helyezte a kassai adóállomás teljesítményének megnövelését 30 kW-ra.

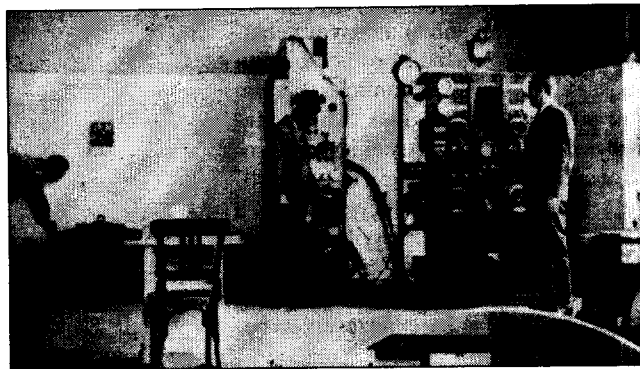
A Philips-végfok beépítése az enyickei berendezésekbe jelentős átalakításokkal járt, ugyanis a Standard-adó 5 kV-os egyenirányítója nagy helyet foglalt el, be kellett építeni az adószekrénybe, hogy helye legyen a 30 kW-os végfoknak. Ezt úgy oldották meg, hogy a szekrény 3. és 4. mezeje közé egy újabbat építettek be és ebben helyezték el az egyenirányítót. A Standard-adótól jobbra állították fel a Philips-végfokozat szekrényét. Előlapjának közepén üveglapot készítettek, melyen keresztül be lehetett tekinteni az adócsövekre.

Átépítették a kezelőpultot is, hogy az új berendezés kezelőelemeit elhelyezhessék. Az új végfokozat kétkörös vízűtését egy kis hűtőtől látták el,

míg a 6 kW-os adó vízrendszere léghűtésű volt. A 30 kW-os végfokot a Philips tehetséges fiatal mérnöke, *Frank Tibor* tervezte. A végcsövek TA 20/250 típusúak voltak, ugyanaz a típus, mely Lakihegyen a meghajtófokozatot képezte. Az antennát úgy építették, hogy a két szigetelt torony közé egy vízszintes acélsodronyt feszítettek, melyre középen felfüggesztették az antennát, – függőleges sugárzóknak. A végfok próbaüzeme 1942. június 12-én kezdődött, de érdekes módon a legtekintélyesebb magyar rádióújság, a Rádióélet egyszerűen nem vett tudomást róla és Kassa teljesítményét egészen 1944 végéig 6,25 kW-nak tüntette fel.

Kassán 1941 nyarán a Mészáros utcai laktanyából az enyickei állomásra költöztették a MATOM-adót, majd átalakították hosszúhullámú, 1,5 kW-os táviróadóknak. Ez lett a közeli Nagyidán épült iránymérő állomás forgalmi táviróadója. Billentyűzését légvezetéken végezték Nagyidáról. Az adáskísérletek 1941. június 5-én kezdődtek 1119 m-en, majd hamarosan üzemszerűen működtették a berendezést.

A kassai magyar rádióállomás végül is rövid életű lett. 1944 novemberében a nyilasok elrendelték az áttelepítését Mosonmagyaróvárra. 1944. november 13-tól, a Miskolci adóállomás felrobbantásától kezdve, ismét a MATOM-adó vette át a műsorsugárzást; helyette egy 100 W-os Lorenz-adó segítette a nagyidai iránymérők forgalmazását. A bontási munkák és az átszállítások heteket vettek igénybe. A berendezéseket 1944. november 22-23-24-én vasúton és gépkocsikkal vitték Magyaróvárra. Mennyiségük mintegy három vasúti vagonnak felelt meg. Az utolsó szállítmányt december 6-án hozták el Kassáról, de a MATOM-adó nélkül. Ennek elszállítását a helyi nyilasok megakadályozták. Mint később kiderült, járműre szerelt mozgóállomássá alakították és a kassai stúdióból



Az enyickei adóállomás szerelése (jobbról balra): a Telefunken 3/0,75 kW-os adó, az erősáramú kapcsolótábla, a motorgenerátor

lefoglalt felszerelésekkel és hanglemekkel II. Rákóczi Ferenc adóállomás néven műsorsugárzást folytattak a Felvidéken. A MATOM-adó további sorsa ismeretlen.

Mosonmagyaróváron a kassai adó kisebb darabjait egy Basch nevű kereskedő raktárában helyezték el, a nagyobb darabokat pedig Bor-

sosgyőrben ugyanazon a tanyán, ahol a lakihegyi Telefunken-adó alkatrészeit is tárolták. Ide rakták be a nagyobb transzformátorokat és az egyenirányítókat is.

A Mosonmagyaróváron elraktározott alkatrészeket a háború után többé nem sikerült megtalálni, míg Borsosgyőrben megmaradtak 1945-ben. A la-

kihegyi 50 kW-os végfok építéséhez innen vitték el a kassai végfokozat 17 kV-os egyenirányítóját.

A kassai rádióállomás utolsó vezetője Susánszky László postamérnök volt, aki 1987-ben részletes és megbízható információkkal segítette a rádióállomás történetének leírását, s ezért köszönettel tartozom neki.

„Különleges függvénygenerátor” c. cikk befejező része (folytatás az 56. oldalról).

Végül, de nem utolsósorban a frekvencia méréséről néhány szóban. Bár a diállal felszerelt helipotméter vagy potméter alkalmazása esetén digitális kijelzésű frekvenciamérővel pontosan összerendelhetjük diálunk osztópontjait a frekvenciával, de ez eléggé nehézkessé tenné a műszer használatát. Másik módszer: külső frekvenciamérő használata. Ennek egyik változata egy frekvenciamérő modul csatlakoztatása. Erről az RT hasábjain már olvashatunk a 93/9. számban. A Deáki Mérnöki Iroda által forgalmazott FCM 400 modulhoz, amellyel csatlakozhatunk, +5 V-os tápfeszültség szükséges. A modul 1 kHz-es és 1 Hz-es időállappal rendelkezik, amelyet kapcsolóval választhatunk ki. Az FCM 400 folyadék-kristályos kijelzője 4 digitos, így a belső időállappal még a legalsó 2 Hz is (korlátozott pontossággal) megmérhető. Nagyobb pontossági követelmények esetében a cikkben feltüntetett időalap generátort kell elkészíteni, és ezzel együtt ellátni készülékünket a frekvenciamérővel.

A függvénygenerátor megépítéséhez sok sikert, és jó használatot kívánok.

Felhasznált irodalom:

1. Tietze Schenk: Analóg és digitális áramkörök
2. Herpy Miklós: Analóg áramkörök
3. Dr. Lehoczky János-Márkus Mihály-Mucsi Sándor: Szervo-rendszerek, követő szabályozás
4. Bahtiarov-Malinyin-Skolin: Analóg-digitális átalakítók
5. Walston-Miller: Tranzisztoros áramkörök tervezése
6. Radio Shack: Integrated Circuit Applications

„Bitsoros jelkapcsolatok a mikroszámítógépekben” c. cikk befejező része (folytatás a 108. oldalról).

Ezek a készülékek általában telepep táplálásúak, s ez a megoldás jelentősen növelheti a telepek élettartamát. Környezetvédelmi szempontból is előnyös ez, hiszen így kevesebb elhasznált elem kerül a szemétkébe.

Felhasznált irodalom

- [1] Dr. Madarász László: Soros rendszerépítés digitális LSI áramkörökből. Automatizálás és Robottechnika, 1990. 2. sz. p. 14-20.
- [2] PHILIPS: Datenbuch. I²C-Bus-Schaltungen für professionelle Anwendungen. 1989. Alfred Hüthig Verlag GmbH
- [3] PHILIPS: DATA HANDBOOK. IC 12. 1996. I²C Peripherals. U. S. A. 9397-750-00306
- [4] I²C interfész PC-hez. Elektor, 1992. 8. sz. p. 6-10.
- [5] A/D – D/A átalakító I/O-val I²C interfészhez. Elektor, 1992. 9. sz. p. 32-36.
- [6] I²C vezérlésű LED-es kijelző: Elektor, 1992. 10-11-12. sz. p. 60-63.

„Automata töltő 12 V-os gépkocsi akkuhoz” c. cikk befejező része (folytatás a 142. oldalról).

A doboz alja, eleje és a hátulja 4 mm-es textiltakelitből készült, melyeket 15 mm-es szögalumínium idomok tartanak össze. A doboz borító palástja hajlítással készült 0,5 mm-es acéllemezből, mely piros színű, zsugorodó akrilfestékkel van lefújva. A doboz alsó és hátsó lapja a jó szellőzés érdekében Ø8-as fúróval perforálva van. Ugyancsak perforált a borító palást is.

Az előlapra van felszerelve a mérőműszer, a V/A átkapcsoló, a három LED a korlátozó ellenállásaikkal, a piros LED-nél az 1N4148-as dióda is (ezek tehát nem a nyák-on vannak), valamint a P₁ 100 Ω-os tengelyes potméter és a hálózati kapcsoló. A töltővezeték fix beforrasztású, 2,5 mm²-es keresztmetszetű, piros és fekete színű, nagy flexibilitású rézvezeték. Az előlapon gumigyűrű szigetelőként át vannak kivezetve, a végükön akkucsipeszek-

kel ellátva. A 2. ábrán levő nyomtatott lap 15 mm-es távtartókkal az előlaphoz van erősítve. A panel beültetett alkatrészekkel a 9. ábrán tanulmányozható. A transzformátor a készülék közepére került a jó súlyelosztás érdekében. Mögötte, a készülék bal oldalán van hűtőbordán a Graetz-híd, a jobb oldalán a két BUZ11 szintén hűtőbordán. A nagyáramú vezetékek 2,5 mm² keresztmetszetűek legyenek!

Üzembe helyezéskor először a töltendő akkut kapcsoljuk a készülékhez, hogy az elektronika tápfeszültséghez jusson, majd csak ezután kapcsoljuk be a hálózatot. A töltés befejezésekor pedig fordított sorrendben cselekedjünk!

Felhasznált irodalom:

1. Ferenczi Ödön: Tápegységek amatőröknek M.K. Bp. 1980.
2. Rádiótechnika Évkönyve 1981. 56. oldal
3. Rádiótechnika Évkönyve 1996. 64. oldal

MULTI-8, 8-csatornás digitális oszcilloszkóp-adapter multiplexerrel és analizátorral

Veres László tanár

Ha szeretne egy 8-csatornás oszcilloszkópot, akkor MULTI-8. Ha szeretné ismétetni az ismételtetlent, akkor MULTI-8. Ha szeretne analizálni, akkor MULTI-8. Ha nem ér rá kívánni, akkor MULTI-8. Ha nem tud mindeniütt ott lenni, akkor MULTI-8. Ha szeretne ..., akkor MULTI-8! Ez a műszer a „ha szegény vagy, toldd meg egy ötlettel” mondás szellemében készült. Lehet, hogy ilyen mondás nincs is, de jól hangzik, és jellemző a magyar szakemberekre. Ezt nem mi találtuk ki, különben mondják. A MULTI-8 igaz nem mindenben veszi fel a versenyt a mérődrága professzionális logikai analízátorokkal, de tágítja a vizuális és gondolkodásbeli korlátokat. Ezért a MULTI-8 leírását nem csak a digitális technika kedvelőinek, hanem minden kedves szakember-jelöltnek ajánlom.

1. Az oszcilloszkóp

Az oszcilloszkóp alkalmas a vizsgált jel, vagy jelek időfüggvényének

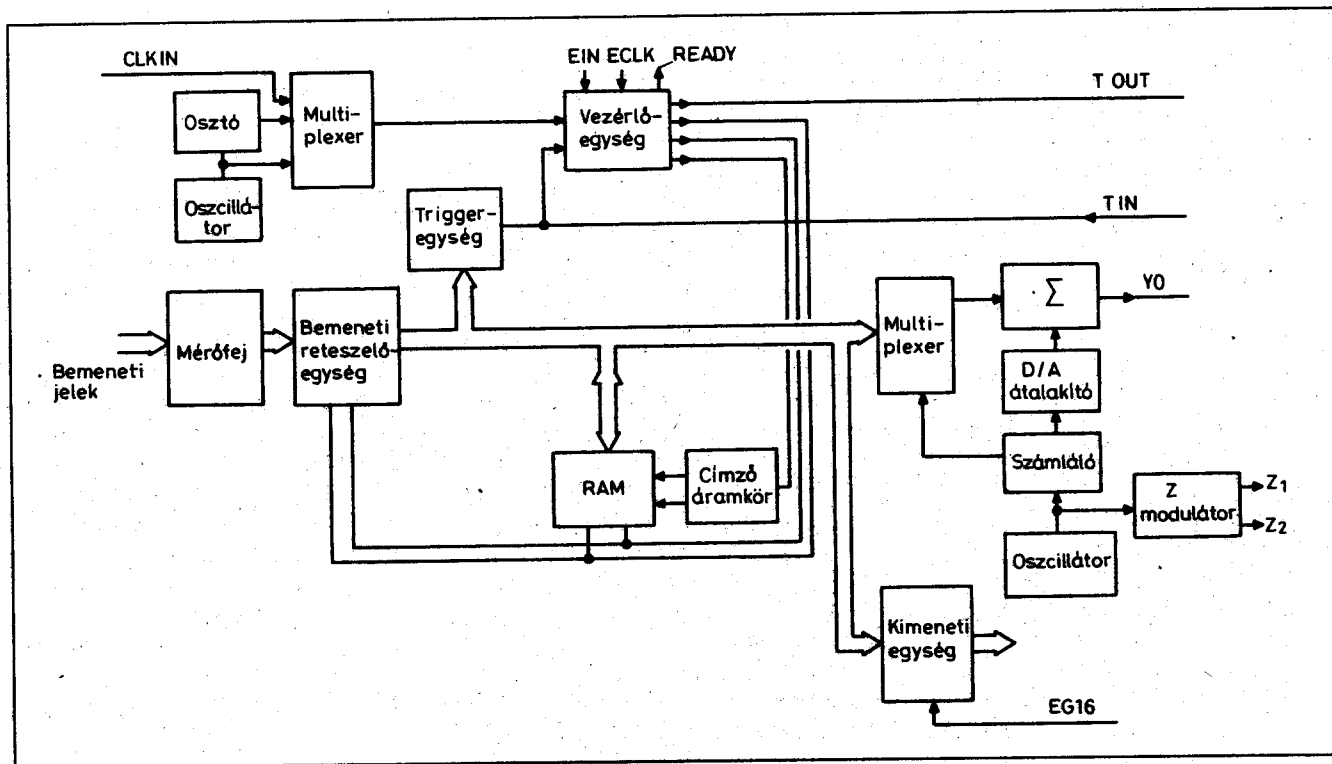
ábrázolására. A valóságot minél jobban megközelítő ábrázolásnak két alapvető feltétele van: a megfelelő időfelbontás és az elegendően nagy határfrekvencia. Az oszcilloszkóp tulajdonképpen az analóg mérés technika eszköze. Hátrányos tulajdonságai, hiányosságai szembevetődnek, ha bonyolult digitális rendszerekben, pl. mikroprocesszoros, mikrovezérlős berendezésekben végzünk méréseket.

Vegyük sorba a hátrányos, a fenti célra nem megfelelő tulajdonságokat!

- Az oszcilloszkóp triggeráramkörében lényegében egy feszültségkomparátor, amely az indítójel egy meghatározott szintjénél indítja a vízszintes eltérítést adó fűrészelet. Ez a módszer, amely jól alkalmazható analóg jelek egyes részleteinek kijelölésére, gyakorlatilag használhatatlan digitális jelek vizsgálatakor. A megoldás a MULTI-8-ban is alkalmazott „bitképfelismerő” logikai-trigger. Ez a beállított

„bitkép” felismerésekor egy impulzust ad, amit az oszcilloszkóp EXT TRIGGER bemenetére kell kapcsolni. A MULTI-8 arra is képes, hogy indítást csak a betárolt 2048 ciklus első előforduláskor generáljon, ami határozott (egyszeres) kijelzést ad az oszcilloszkóp képernyőjén, de természetesen jelentős fényerőcsökkenés mellett. Kisebb fényerőjű oszcilloszkóppal használva, ez plusz szolgáltatás kikapcsolható (TV = L).

- A hagyományos oszcilloszkóp csak ismétlődő jelek vizsgálatára alkalmas, mivel működésének lényege, hogy az elektronsugár az ernyőn látható jeleket periodikusan újrajzolja. Ha az X eltérítés lassúbb mint 10 ms/osztás, a villódzás a megfigyelést zavarja, vagy kiértékelhetetlenné teszi. A digitális technikában viszont gyakran találkozunk nem ismétlődő (csak egyszer előforduló), vagy erősen aperiódikus, alacsony frekvenciával ismét-



1. ábra. A MULTI-8 áttekintő tömbvázlata

lódó jelekkel, amelyek csak tároló oszcilloszkóppal vizsgálhatók.

A MULTI-8 2048 bájttárolására képes. A belső mintavételi generátorral 1 kHz - 10 MHz közötti kvarcpontosságú mintavételi frekvencia állítható elő. Ezzel 0,5 Hz - 5 MHz frekvenciájú jelek tárolása valósítható meg, de külső mintavételi jellel lehetővé válik extrém hosszú időtartamú (perc, óra, nap, hét stb.) digitális jelek vizsgálata is. Ez a tulajdonság alkalmassá teszi a MULTI-8-at pl. felügyelő monitorként való felhasználásra is.

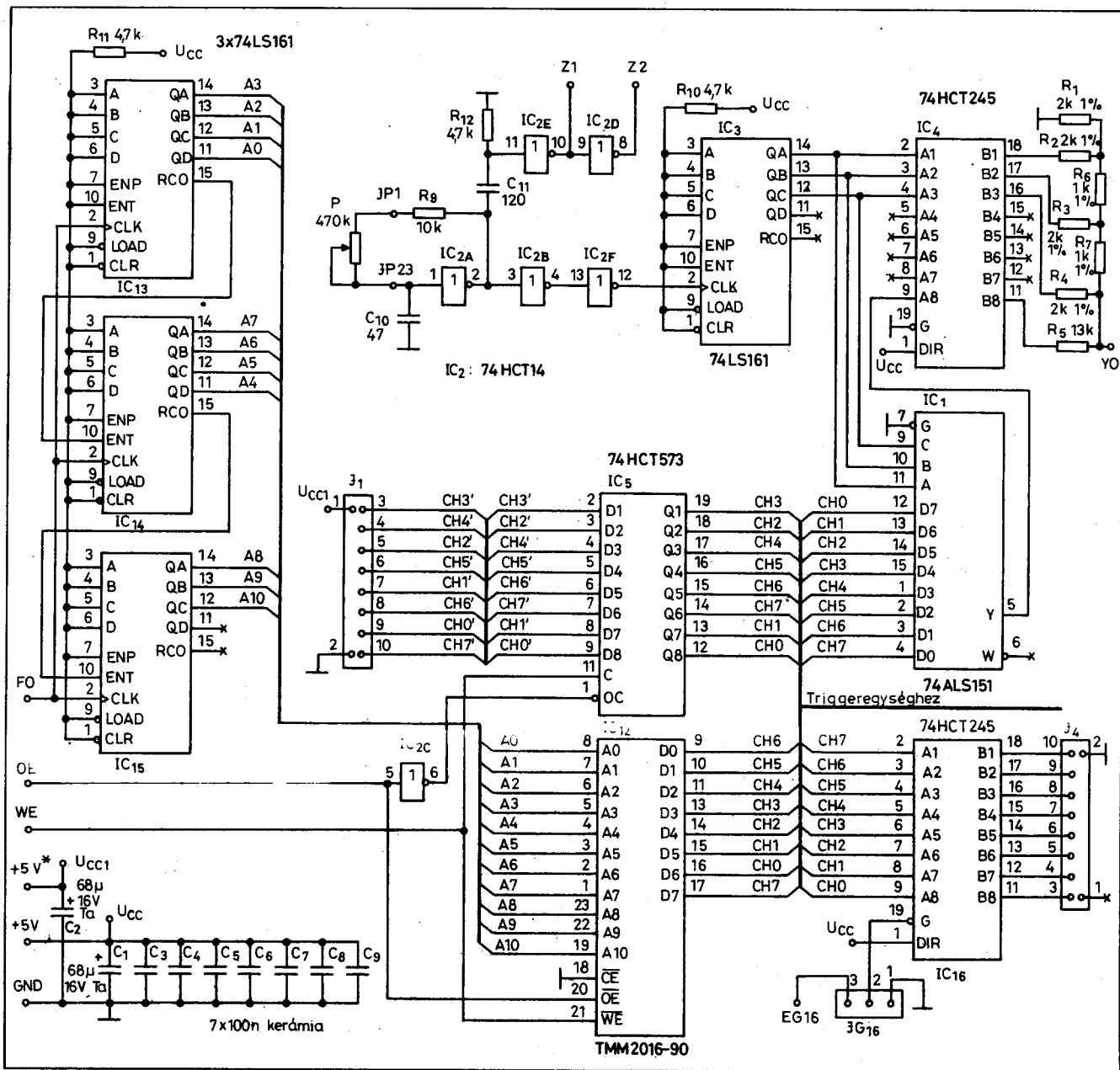
A tároló üzemmód akkor is segít-

het, ha egy hálózattal galvanikus kapcsolatban levő berendezés digitális jeleit kell megvizsgálni. Oszcilloszkóp nélkül a jeleket letároljuk, majd a hálózati berendezés leválasztása után a MULTI-8-ra rácsatlakoztatjuk az oszcilloszkópot, és így a történeteket biztonságban tanulmányozhatjuk.

– Az oszcilloszkóp legnagyobb hátránya a digitális technikában a korlátozott csatornaszám. Ez a hátrány digitális multiplexerral csökkenthető, de az elektronkapcsoló újabb problémákat (villódzás, fényerőcsökkenés stb.) okoz. A MULTI-8

megpróbálja feloldani ezt a problémát is, mivel a működés a digitális technikában legsokoldalúbban használható logikai analizátorokhoz hasonlóan kiválasztja a gyors, vagy igen lassú adatgyűjtési és a kijelzési funkciót. A MULTI-8 alkalmas aszinkron mérésre, ami az időzítés analizátorok tulajdonsága, de alkalmas külső órajellel szinkron mérésre is, ami elsősorban állapotanalizist tesz lehetővé.

E rövid méréleméleti elemzés után vizsgáljuk meg, hogy a MULTI-8 hogyan próbál segíteni a digitális technika kedvelőinek! Az 1. ábrán látható a



2. ábra. A központi egység kapcsolási rajza

MULTI-8 általános tömbvázlata, amin az alapvető működés jól követhető.

2. A MULTI-8 működése

2.1. Bemeneti reteszelőegység

A bemeneti reteszelőegység – amely a 2. ábrán látható központi vezérlőegység részáramköre (IC₅) – feladata kettős. Mintavevő üzemmódban fogadja a szalagkábelen érkező jeleket, és biztosítja – a mintavétel ideje alatt – a jelek állandóságát. Kijelző üzemmódban a bemeneti egységet lekapcsolja a központi egységről. Vezérlőjelei az OE, WE bemenetekre érkeznek a vezérlőegységtől.

Megjegyzés: Ha valaki csak a központi egységet készíti el, akkor ezt a két bemenetet H szintre kell kötni!

2.2. Chopped oszcillátor, fénymodulátor

A chopped oszcillátor (IC_{2A}, R₉, P, C₁₀) egy szabadonfutó multivibrátor. A

P potenciométerrel a frekvencia kb. 6 kHz ... 600 kHz között állítható. A multiplexerrel megvalósított elektronkapcsoló kizárólag szaggatott CHOPPED üzemmódban működik, ami korlátozná a vizsgálható frekvencia felső határát, de a MULTI-8 itt is újít. A szinkronizálatlan oszcillátor frekvenciája eléggé instabil, amit még a célzottan kis értékűre választott C₁₀ kapacitással is növelünk. Ez csak ritkán engedi meg, hogy a külső triggerjellel indított oszcillószkóp a lépcsőjelre szinkronizálódjon. A következmény az, hogy a szaggatási pontok az oszcillószkóp ernyőjén „elkenődnek” (lát-hatatlaná válnak). Igaz, így a kijelzés fátyolossága növekszik, de ha az nagyon zavaró, a fénymodulációval megszüntethető.

A potenciométert javasolt két részre osztani (egy kisebb és egy nagyobb értékű potenciométerre), mert így az esetleg bekövetkező – nemkívánatos – szinkronizációt a finomhangoló elmozdításával könnyebb megszüntetni. Az oszcillátor kimenőjele formálás (IC_{2B})

és késleltetés (IC_{2F}) után meghajtja a 4-bites bináris szinkron számlálót, illetve a C₁₁, R₁₂ differenciáló tag és az IC_{2E} segítségével minden felfutó élnél egy L impulzust ad a Z₁ illetve egy H impulzust a Z₂ kimeneti pontra. A késleltetés a fénymodulátor helyes működéséhez szükséges.

Ha a két kimenet közül a megfelelőt az oszcillószkóp Z bemenetére vezetjük, fénymodulációt valósítunk meg, ami a lépcsőjel felfutó éle alatt a fény-sugarat kioltja, így a „fátyol” eltűnik.

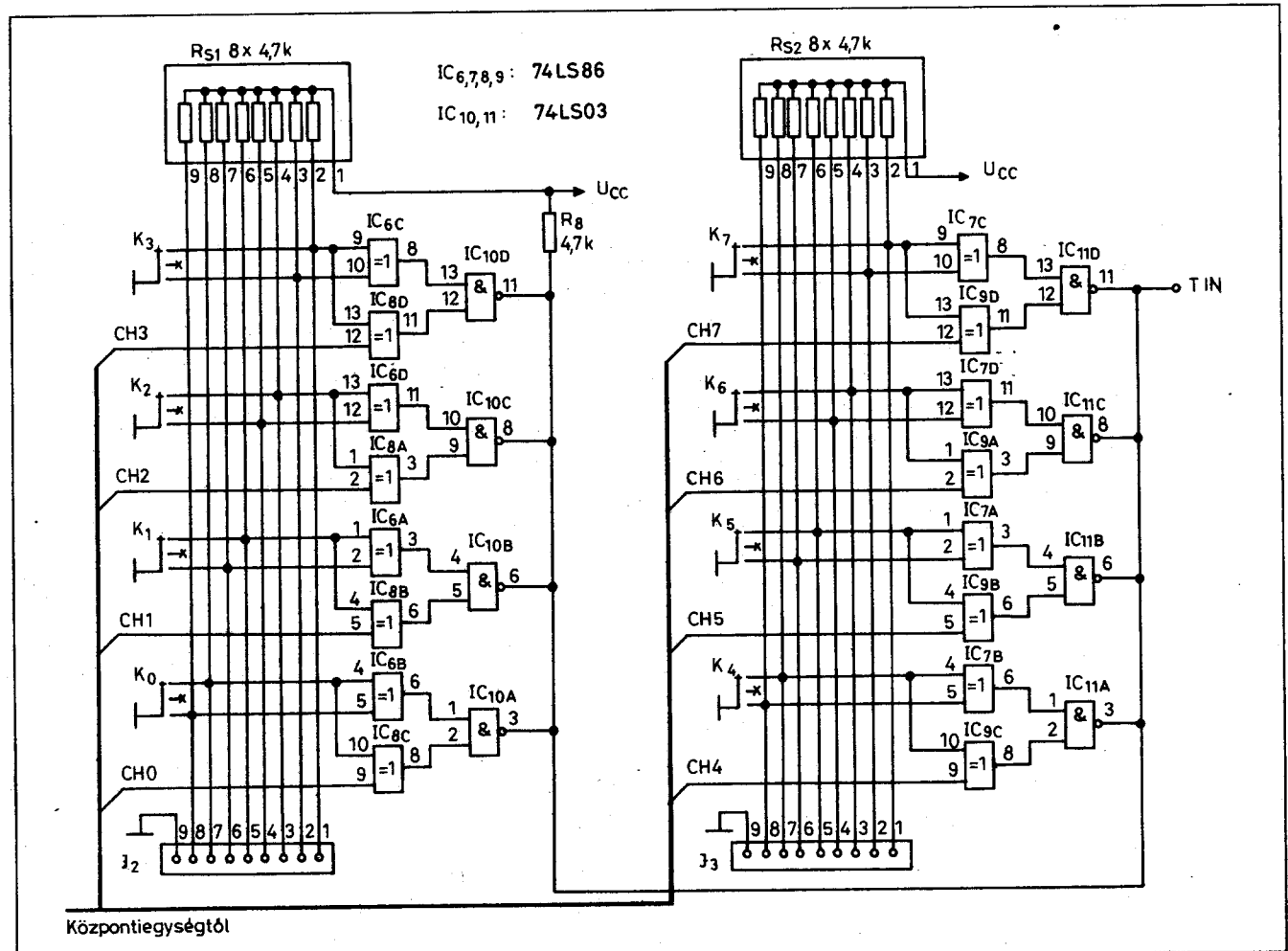
2.3. Számláló

A 4-bites szinkron bináris számláló (IC₃) feladata a multiplexer és D/A átalakító vezérlése.

2.4. Multiplexer

A multiplexer (IC₁) feladata a bemenetről vagy a RAM-ból érkező csa-

3. ábra. A triggeregység kapcsolási rajza



torna időrendi kiválasztása. A multiplexer bemenő jelei azért vannak fordított sorrendben (CH0 → D7 ... CH7 → D0) bekötte, hogy az oszcilloszkópon legfelül a CH0 csatorna jelei legyenek láthatók. Az IC_{1/5} kimenőjele kerül a D/A átalakítóba. (A nyák-on a negált W kimenet (IC_{1/6}) is ki van vezetve fejlesztési célból).

2.5. D/A átalakító

A bemeneten az IC₄ puffer található. Ez leválasztó és szintemelelő hatású (CMOS szint). Az IC kimenetére csatlakozó ellenálláshálózat végzi a D/A átalakítást. Az eredmény 8-fokú lépcsőjel, ami 8 idővonalként látható az oszcilloszkóp képernyőjén. (YO kimenet összekötte az oszcilloszkóp függőleges bemenetével). A lépcsők nagysága kb. 500 mV. Ehhez a lépcsőjelhez az R₅ ellenállás adja hozzá a multiplexer (IC_{1/5}) leválasztott, és CMOS-normalizált kimenőjét (IC_{4/11}). Az YO kimenet viszonylag kisimpedanciás, ezért az oszcilloszkóp közvetlen csatlakoztatása – nagyimpedanciás mérőfej nélkül – megvalósítható.

Megjegyzés: a központi egység nyák-ján az IC₄ környezetében fejlesztési célból forrszemek találhatóak, amiből kettő szintén az YO pontra csatlakozik!

2.6. Logikai triggeregység (3. ábra)

A logikai triggeregységet az IC₆ ... IC₁₁, RS₁, RS₂, J₂, J₃, és a K₀ ... K₇ háromállású (ON/OFF/ON) kapcsolók alkotják. A bonyolultabb kapcsolástechnikai megvalósítás (lehetne egyszerűbben is) eredményeként a kapcsolók csak statikus szinteket állítanak, így azok huzalozása nem befolyásolja a készülék nagyfrekvenciás tulajdonságait. Az IC₆, IC₇ kizáró VAGY kapuk feladata – a kapcsoló középső állásában – a megfelelő csatorna kitiltása, ami a csatornához tartozó nyitott kollektoros kimenetű NEM ÉS kapukra (IC₁₀, IC₁₁) adott L szinttel valósul meg.

A nyitott kollektoros kimenetű IC₁₀, IC₁₁ huzalozott ÉS függvényt valósít meg, tehát a kimenőjel, csak akkor lesz magas szintű, ha minden csatorna magas szintű.

A kitiltott csatornának ezt már teljesítik. Az aktív csatornánál a jeleket – a bitminta szerint – ponálni vagy negálni kell. Ezt a feladatot is kizáró VAGY kapuk (IC₈, IC₉), mint vezérelhető po-

náló/negáló kapuk oldják meg. A TIN kimeneten lévő jel alkalmas az oszcilloszkóp EXT TRIGGER bemenetének meghajtására, de a teljes kiépítésű készüléknél a vezérlőegység ezt a kimenőjelet felhasználja, illetve átalakítja, tehát az oszcilloszkóp EXT TRIGGER bemenetére majd a vezérlőegység TOUT kimenőjét kell kapcsolni.

Megjegyzés: A logikai triggeregység csatornaszáma növelhető (a meglevővel azonos áramkörü megoldással), így külső indító jelek alkalmazása is megoldható.

A 8-csatornás digitális multiplexer működésében további alkatrészek nem vesznek részt.

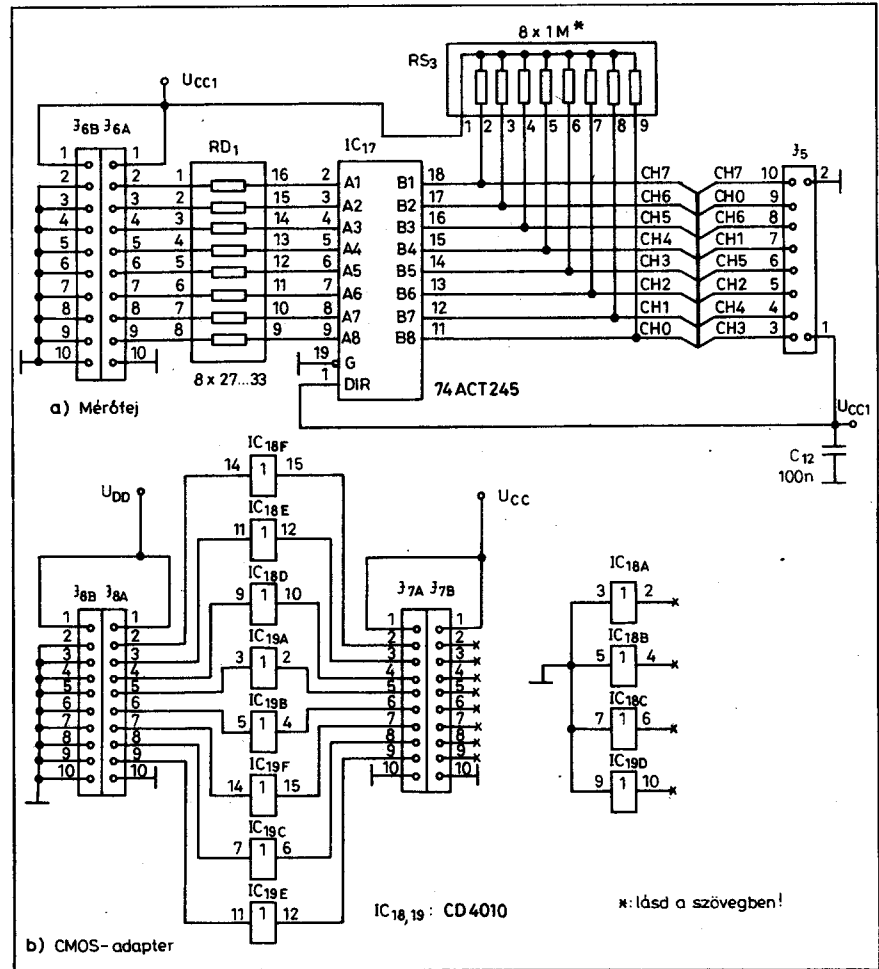
2.7. Tároló és annak címző áramköre (2. ábra)

A tárolás az IC₁₂, 2 kbájtos statikus CMOS RAM segítségével valósul meg. A RAM elérési ideje szabja meg az alkalmazható mintavételi frekvenci-

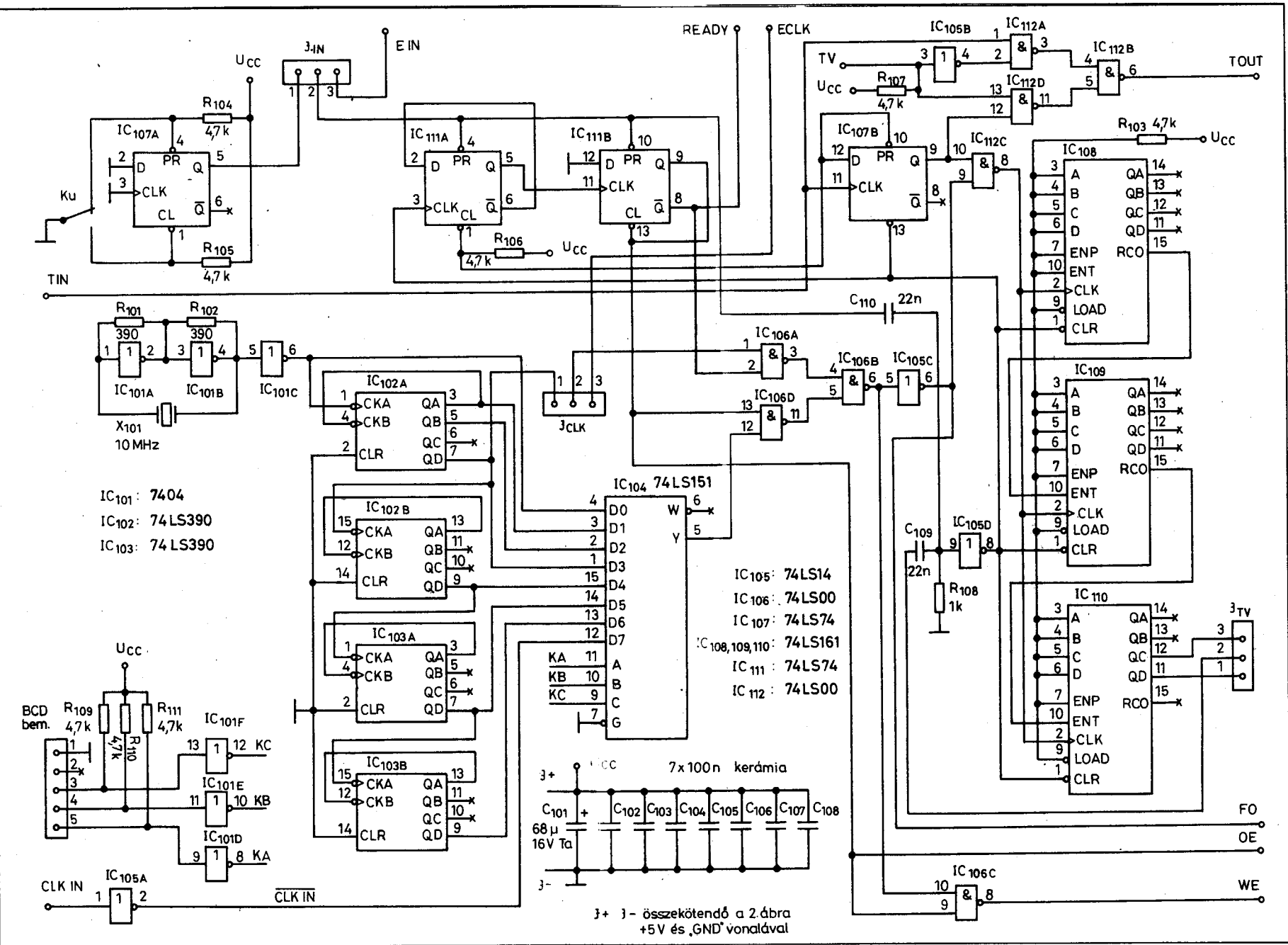
át, ezért ennek legfeljebb 90 ns hozzáférési idővel kell rendelkezni; gyorsabb típusokkal, és külső órajellel a készülék tulajdonságai feljebb „tuningolhatók”. A RAM címzése az IC₁₃ ... IC₁₅ négybites szinkron bináris számlálókkal történik. A RAM megengedi a kevert cím, és kevert adatok alkalmazását. Ezt a lehetőséget a nyák kedvezőbb huzalozhatósága érdekében kihasználtam.

2.8. Kimeneti elválasztó fokozat

Az IC₁₆ kimeneti elválasztón keresztül a RAM tartalmát külső egység (számítógép, mikrovezérlő, modem stb.), a J₄ csatlakozón keresztül kiolvashatja. A kimenet a JG₁₆ jumperrel „direkt/tristate” állapota igény szerint beállítható. A „tristate” üzemmód vezérlőjét az EG16 bemeneti pontra kell kapcsolni. A kiolvasáshoz szükséges egyéb jelek a vezérlőegységben találhatóak (EIN, ECLK, READY).



4. ábra. A mérőfej (a) és CMOS-adapter (b) kapcsolási rajza



5. ábra. A vezérlőegység kapcsolási rajza

2.9. Mérőfej és CMOS-adapter (4. ábra)

Nagyfrekvenciás négyszögjeleket nem lehet normál banándugós mérőkábelben keresztül a MULTI-8 egységre továbbítani. Egy aktív mérőfej elengedhetetlen. A vizsgált áramkör rövid kábelekkal csatlakoztatható a bemenetre, a kimenetről pedig egy szalagkábellel továbbítja a jeleket a MULTI-8-ra anélkül, hogy torzulásoktól kellene tartani. A mérőfejbe igazándiból 74ACT245 IC való. Ez az IC nagy bemeneti ellenállással és olyan kimenetekkel rendelkezik, amelyek elég „erősök” ahhoz, hogy a jeleket egy 1 méter hosszúságú szalagkábelen keresztül átjuttassák a MULTI-8-ra.

Sajnos ez az IC nehezen szerezhető be. Viszonylag jó eredménnyel helyettesíthető 74ALS245-tel, esetleg 74LS245-tel. A mérőfejben 74HCT245 vagy 74HC245 IC-k jó bemeneti tulajdonságokat adnak, de a kimenetek csak rövidebb szalagkábelre képesek meghajtani. Ha mérőfejben nem 74ACT245 IC kerül felhasználásra, akkor az $RS_3 \ 8 \times 1 \ M\Omega$ -os ellenállást $8 \times 10 \ k\Omega$ -ra kell cserélni.

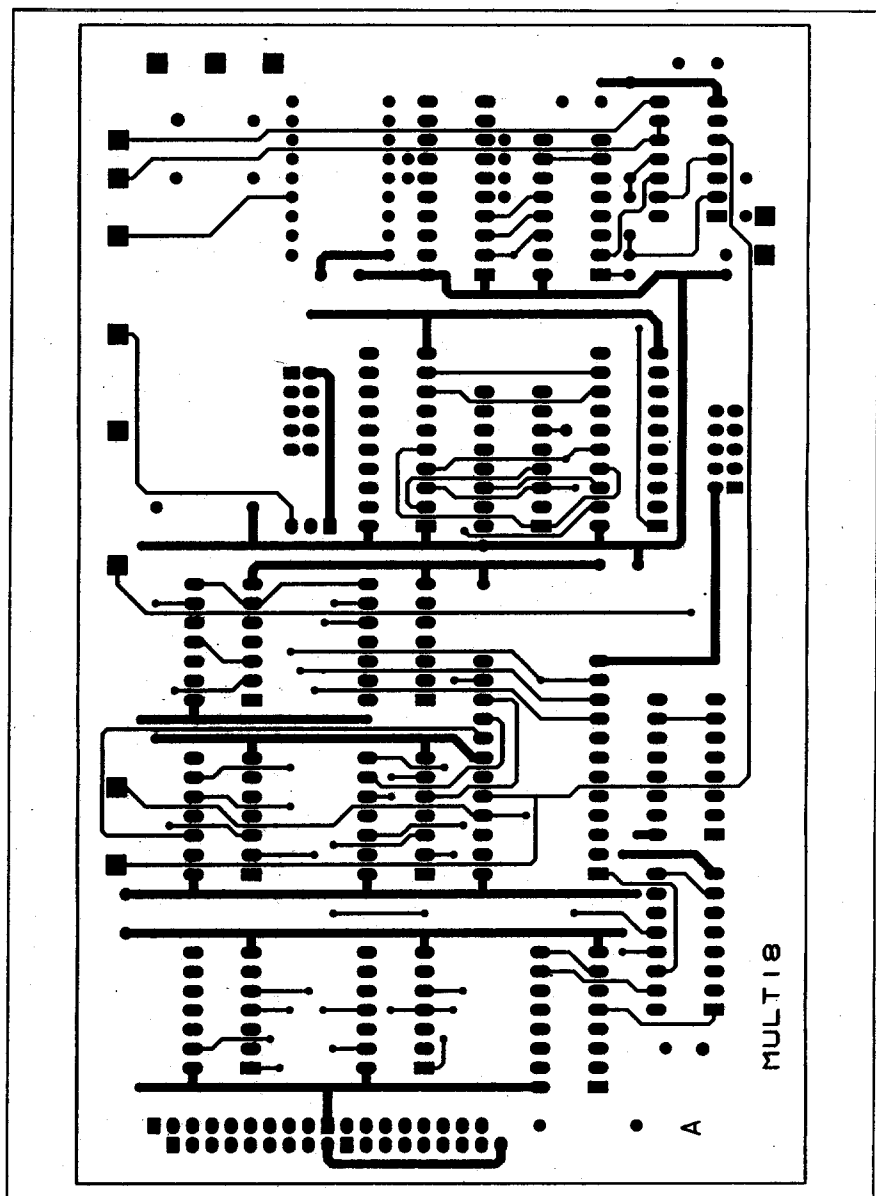
A mérőfej tápellátása külön +5 V-ról történik ($+U_{CC1}$), ami az egyszerűbb vizsgálandó TTL hálózatok, illetve a CMOS-adapter tápáram-ellátását is fedezi.

A CMOS-adapter alkalmas arra, hogy +5 V-nál magasabb tápfeszültségű CMOS hálózatok analizálását is elvégezhessek. A felhasznált CD4010 követő-illesztő IC-k két tápfeszültségűek, és megengedik $U_{DD} > U_{CC}$ alkalmazását. Ebben az esetben a CMOS adapter U_{DD} pontját a vizsgált hálózat tápfeszültségével kell összekötni. Más adapterek (pl. ECL, 3,3 V-os stb.) készítésével az analizálás korlátai tovább tárgíthatók.

A tömbvázlat további részei a vezérlőegység-kártyán található (5. ábra).

2.10. Mintavételi oszcillátor, osztó és kiválasztó áramkör

Az IC_{101A}, IC_{101B}, R₁₀₁, R₁₀₂, X₁₀₁ kristályoszcillátorral generált jelet az IC_{101C} fogadja, és továbbítja az osztók és a kiválasztó multiplexer felé. Az osztókat az IC₁₀₂, IC₁₀₃ alkotják. Az osztók kimenő jelei, valamint az IC_{105A}-val fogadott külső mintavételi órajel a multiplexer bemeneteire kerül-



6. ábra. A központi egység nyomtatott áramköri lapjának beültetési oldala

nek. A multiplexer vezérlését az ABC csatlakozóra kötött peremkeres BCD-kapcsoló az IC_{101D} ... IC_{101F}-en keresztül valósítja meg. A táblázatban összefoglalva láthatók a kapcsoló egyes állásaihoz tartozó értékek.

Az időablak, – a „TIME WINDOW” – a betárolható 2048 minta által reprezentált időt jelenti, azaz ennyi időt tudunk „kiválasztani”, a vizsgált jelekből. A skálátényező azt mutatja, hogy az oszcilloszkóp X eltérítését adó időzítést (kapcsoló és skálaosztás) mennyivel kell szorozni vagy osztani, hogy a látott jel időzítési viszonyait pontosan tudjuk értékelni (a kijelzés mindig 1 MHz-cel, a mintavétel a beál-

lított frekvenciával történik). Külső órajelnél egyedileg kell meghatározni (CLKIN/1 MHz ill. 1 MHz/CLKIN összefüggés alapján).

A táblázat 2. és 3. sorai nem tagjai a dekadikus rendszernek, de lassabb elérésű RAM-nál jó szolgálatot tehetnek.

2.11. Vezérlőegység

Oscilloszkópos felhasználásnál minden jumpert (JCLK, JIN, JTV) 1-2 állapotba kell állítani, ezért az EIN, ECLK bemenő jelek szükségtelenek, és a READY kimenő jel sem használt. A KU üzemmódkapcsoló alsó, „MIN-

BCD kapcsoló	Mintavételi időablak		Skálatényező	
	frekvencia	idő		
0	10 MHz	100 ns	204,8 μ s	/10
1	5 MHz	200 ns	409,6 μ s	/5
2	2 MHz	500 ns	1,024 ms	/2
3	1 MHz	1 μ s	2,048 ms	x1
4	100 kHz	10 μ s	20,48 ms	x10
5	10 kHz	100 μ s	204,8 ms	x100
6	1 kHz	1 ms	2,048 s	x1000
7	f*	T*	2048 x T*	számítandó

Megjegyzés: f* = CLKIN (külső, azaz CLKext); T* = 1/CLKIN

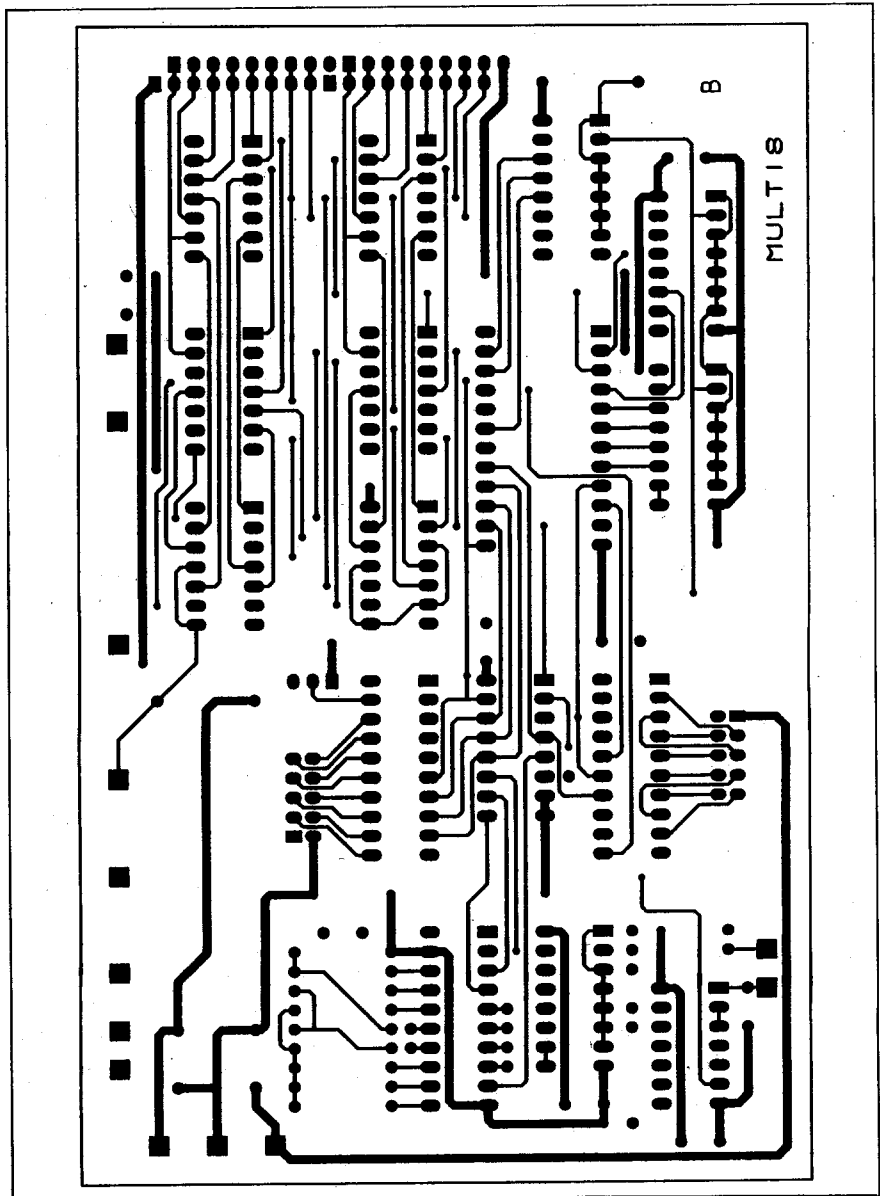
TAVÉTEL" állásában a IC_{111A}, IC_{111B} tárolók beírt H állapotban vannak rögzítve, ezért az FO kimeneten – az IC₁₀₆ órajelváltón keresztül – a BCD-kapcsolóval kiválasztott frekvenciájú jel jelenik meg. Ez a jel lépteti a központi egységben levő címszámlálót.

Az OE jel állandó H szintű, tehát a központi egységben levő IC₅ kimenete aktív. A WE kimeneten az FO-val logikailag egyező jel a központi egységben levő RAM írójelét szolgáltatja. A RAM tartalma folyamatosan felülíródik a készülék bemeneteire kapcsolt jelek tartalmával, ugyanakkor ezek az oszcilloszkópon is „valós időben” láthatók.

Ha az IC_{107B} L szintű, akkor a központi egységből érkező első triggerjel az IC_{107B} tárolót H szintre állítja, így az IC₁₀₈ ... IC₁₁₀ triggerszámláló elindulhat. Ha az IC_{107B} H szintű, akkor az indítójel hatástalan. A triggerszámláló kapacitása a J_{TV} jumperrel 1024 (3-2) ill. 2048 (1-2) lehet. Az 2048-as kapacitás úgynevezett előtrigger (Pre-trigger), a 1024-es kapacitás középtrigger (Middle-trigger) üzemmódot eredményez. Az előtriggerelés azt jelenti, hogy a triggereseményt követően beérkező jeleket értékeljük. Középtrigger esetén megosztjuk a rendelkezésünkre álló kapacitást a triggereseményt megelőző, és követő részek között. A középtrigger a logikai analizátorok kedvelt üzemmódja, mert lehetővé teszi a triggereseményt megelőző rész vizsgálatát is, valamint helyettesítheti – igaz fél kapacitással – az utántrigger (Post-trigger) üzemmódot is. Sajnos, oszcilloszkópos kijelzés esetén a középtrigger nem igazán alkalmazható (elől lenne a triggerjel utáni, majd ezt követné a triggerjel előtti rész).

A J_{TV} jumperrel beállított bit felfutó éle a C₁₀₉, R₁₀₈, IC_{105D}-n keresztül a számlálót, valamint az IC_{107B}-t alap helyzetbe állítja. A következő triggerjel hatására a folyamat előlről kezdődik. A TOUT kimeneti csatlakozón a TV = L állapotában, a TIN bemenő csatlakozón beérkező minden triggerjel megjelenik, a TV = H állapotában csak az, amelyik a triggerszámlálót felszabadította.

Ha az KU üzemmódkapcsolót átváltjuk felső, „KIJELZÉS” állásba, akkor az IC_{107A} H állapotba billen, az IC_{111A}, IC_{111B} tárolók preset állapotba megszűnik, valamint a C₁₁₀ kondenzátoron keresztül az IC_{107B} trigger tároló és az IC₁₀₈ ... IC₁₁₀ triggerszámláló tör-



7. ábra. A központi egység nyomtatott áramkörtől forrasztási oldala

lódik, az IC_{111A} L szintre vált. Természetesen a IC_{111B} marad H állapotban, így a működés a fenti leírás szerint történik. Az első triggerjel indítja a trigger számlálót. A beállított 2048 órajel után a trigger egység alaphelyzetbe kerül, valamint az IC_{111A} H az IC_{111B} L szintre vált. Ez a változás az órajel-váltót átkapcsolja 1 MHz-es kijelző állásba. A WE jel H szintje következtében a RAM írása megszűnik.

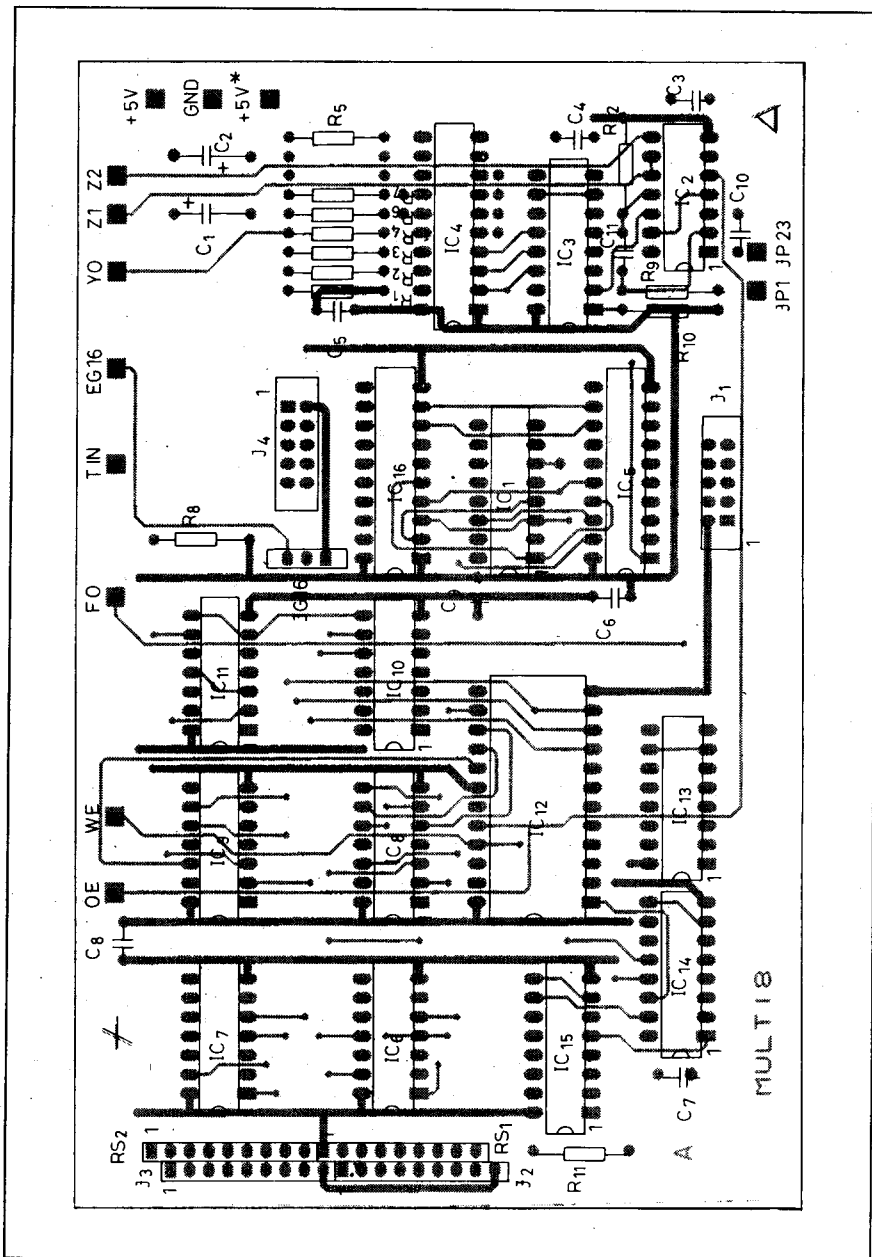
Az OE L szint a bemeneti egységet leválasztja, és a RAM olvasását engedélyezi. Az így betárolt kép az oszcilloszkópon korlátlan ideig látható.

3. Megépítés, üzembehelyezés

A központi egység és a vezérlőegység egy-egy kétoldalas nyák-on kapott helyet. Előbbi nyák- és beültetési rajzai a 6. ... 8. ábrán, utóbbié a 9. ... 11. ábrán található meg. A mérőfej és a CMOS-adapter két kis méretű, egyoldalas nyák-ra épül fel (12., 13. ábra, ill. 14., 15. ábra). Az IC-k számára lehetőleg ültessünk be foglalatot! Ez mobilitást is kölcsönöz a kapcsolásnak és kíméli a nyák-ot az előfordulható javításoknál.

A MULTI-8 a digitális technikában használt, kis belsőellenállású +5 V-os tápegységgel táplálható. A készülék áramfelvétele nem éri el az 500 mA-t, így pl. egy 7805-ös stabilizátoron keresztül ellátható tápfeszültséggel. A mérőfejet tápláló külön +U_{CC1}-et a visszahatások biztos elkerülése miatt alkalmaztuk. Esetleg az élesztés időtartamára összeköthető a +U_{CC}-vel.

A nyák-ok alapos átvizsgálása után a beültetést is szakaszosan javaslom elvégezni: csak akkor folytassuk a munkát, ha a előző lépésnél mindent rendben találtunk, illetve kijavítottunk.



8. ábra. A központi egység beültetési rajza

» A MAGYAR RÁDIÓZÁS HŐSKORA «

c. könyvsorozat köteteit ajánljuk

Érsek János HA2MP
Rövidhullámú
amatőr rádiózás
A kezdetektől 1944-ig
280 oldal, 350 Ft

Molnár - Jovitz
Rádiószok könyve
(reprint, 1933-ból)
430 oldal, 450 Ft

Sugár Gusztáv
Meggzól a rádió
300 oldal, 350 Ft

Heckenast - Horváth
A stúdiók világa
236 oldal, 450 Ft

Randé - Sebestyén
Azok a rádiós évtizedek ...
200 oldal, 450 Ft

Sugár Gusztáv
A néprádiótól a
műholdas televízióig
300 oldal, 350 Ft

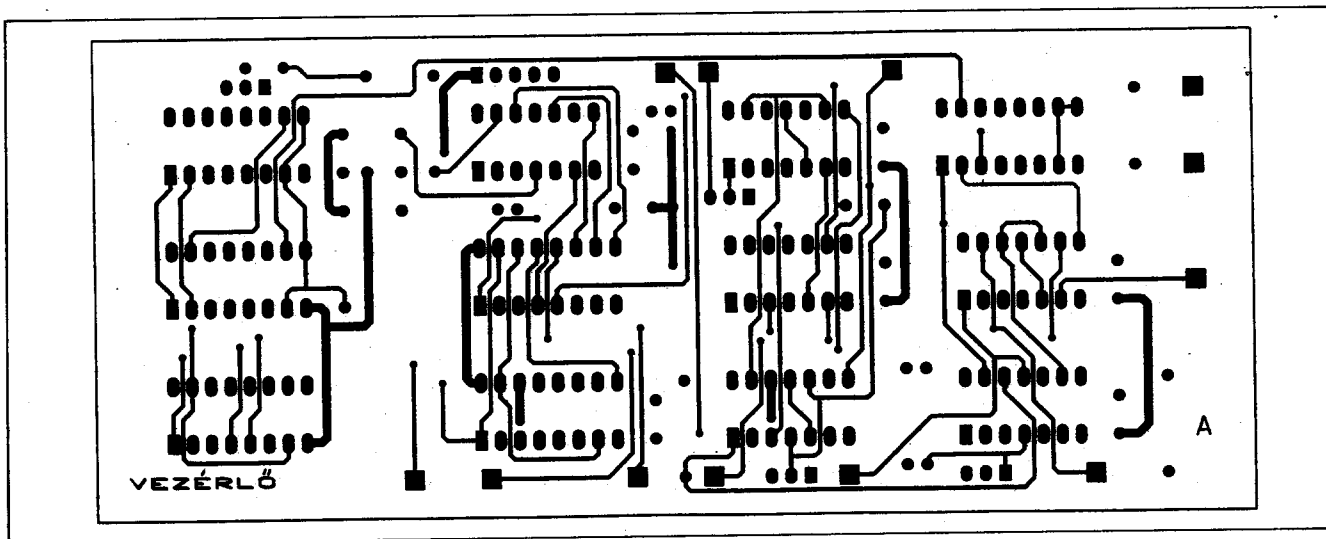
Sugár Gusztáv
A színes televízió
és a sztereo rádiózás
224 oldal, 450 Ft

Koreny - Heckenast - Polgár
A Magyar Televízió története a
kezdetektől napjainkig
148 oldal, 450 Ft

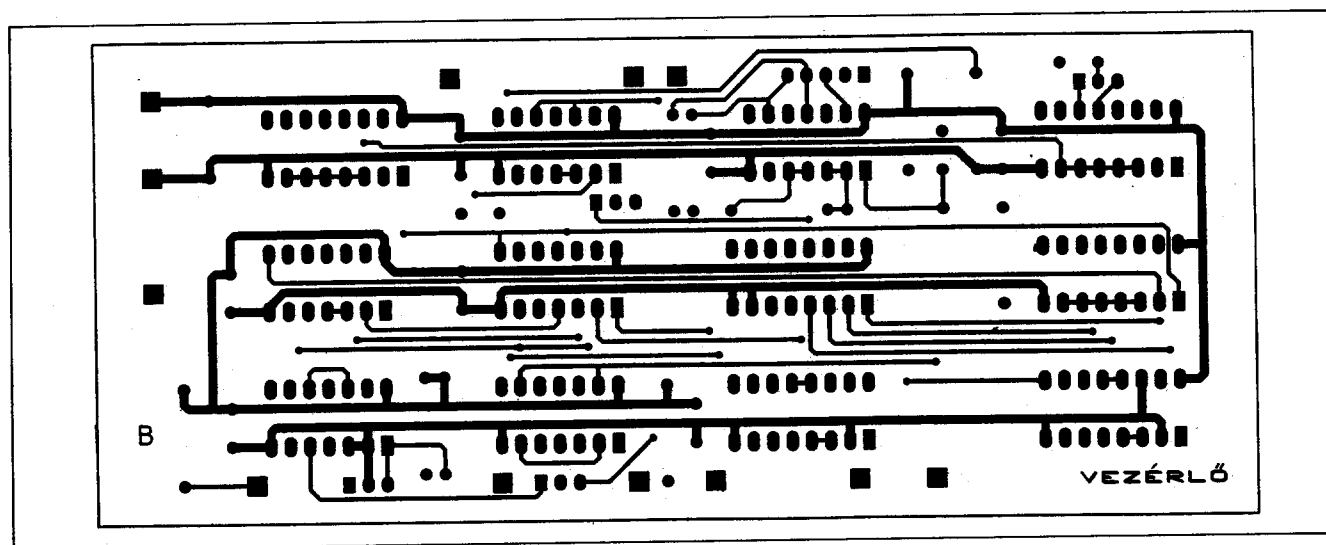
A 10 éves Magyar Rádió
1925-1935
A csepeli rádióállomás
10 éves története
1914-1924
egy kötetben, reprint, 450 Ft

Az Ajtósi Dürer Kiadó gondozásában megjelent kötetek megvásárolhatók, postai utánvétellel (csomagolás+postaköltség felszámolásával) megrendelhetők a Rádiótechnika szerkesztőségénél.

Budapest IX., Lónyay u. 44. V. em. 54. • ☒ Budapest, Pf. 603. H-1374 • Tel/fax: 217-0262



9. ábra. A vezérlőegység nyomtatott áramköri lapjának beültetési oldala



10. ábra. A vezérlőegység nyomtatott áramköri lapjának forrasztási oldala

A javasolt sorrend a következő:

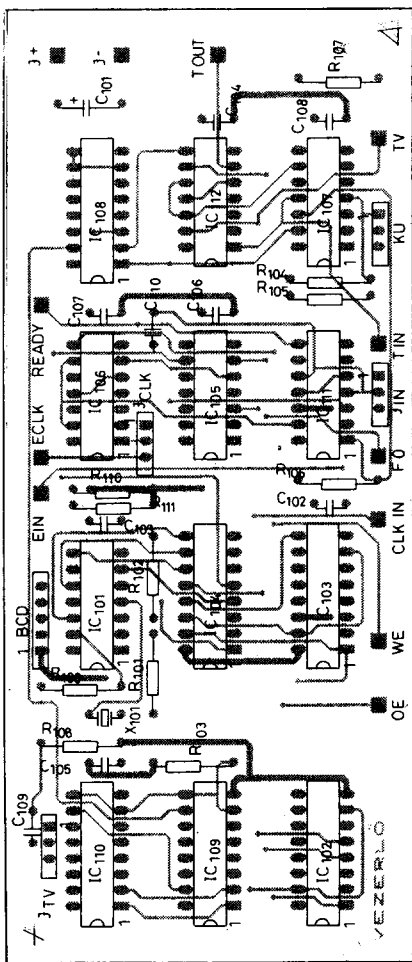
- IC₂, IC₃, IC₄ és az ezekhez szükséges passzív elemek. A tápfeszültség csatlakoztatása után az YO mérőpontra oszcilloszkópot csatlakoztatva a 8-fokú lépcsőjelnek, illetve idővonalnak kell megjelennie. A sorok távolsága kb. 500 mV. A P potenciométerrel az ismétlődési idő 1,5 ... 150 μs között állítható.
- A megfelelő Z₁ vagy Z₂ kimenetet az oszcilloszkóp Z bementével kössük össze, és máris meggyőződhetünk a fénymoduláció jótékony hatásáról.
- A következő lépések előtt célszerű elkészíteni egy ismert szekvenciális hálózatot (pl. 74LS161-es négybites szinkron számlálót egy egy-

szerű oszcillátorral meghajtva, pl. az IC₂, IC₃ kapcsolása szerint).

- Elkészítjük a mérőfejet. Rákapcsoljuk a mintahálózatot, és ellenőrizzük a működést oszcilloszkóppal.
- IC₁, IC₅, J₁. Figyelem! A vezérlőegység csatlakoztatása nélkül az OE és WE csatlakozókat időlegesen egy felhúzó ellenálláson keresztül a +U_{CC}-vel kell összekötni. A mérőfejet összekötjük a J₁ csatlakozóval. Az oszcilloszkóp indítását EXT. üzemből pl. a mintahálózat RCO kimenetéről valósítjuk meg. Az oszcilloszkópon meg kell jelennie az ismert idődiagramnak.
- IC₆, IC₇, IC₈, IC₉, IC₁₀, IC₁₁, RS₁, RS₂, J₂, J₃. A kapcsoló nélkül, illetve a kapcsoló középső állásában az

adott csatorna kikapcsolt állapotú, ezért nem szükséges minden kapcsoló az ellenőrzéshez. Az oszcilloszkóp trigger csatlakozását helyezzük át a TIN csatlakozó pontra, majd a kiválasztott K₀... K₇ kapcsolót működtetve az kijelzett képnek az oszcilloszkópon szinkronban kell maradni. A P potenciométerrel a zavaró villódzások csökkenthetők.

Ezzel a lépéssel a 8-csatornás oszcilloszkóp/multiplexer élesztését befejeztük. A CMOS-adapter elkészítése után CMOS áramkörök is vizsgálhatók. Az U_{DD} csatlakozót a vizsgált hálózat tápfeszültségével kell összekötni.



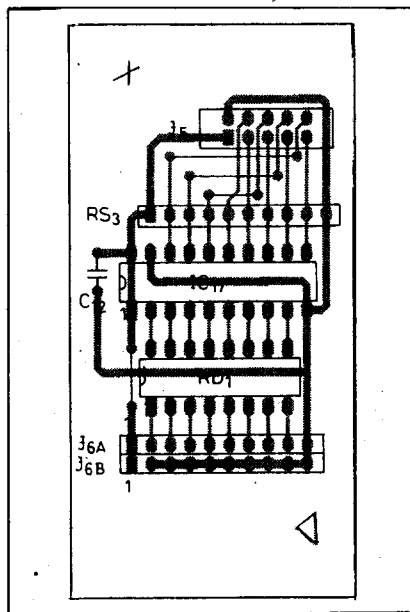
11. ábra. A vezérlőegység beültetési rajza

Az élesztést most a vezérlőegységgel folytatjuk. A központi egység további építése később történik.

– IC101, IC102, IC103, IC104, IC105, IC108, IC109, IC110, JIN, JTV, JCLK és a passzív alkatrészek. Mind a három Jxxx csatlakozón az 1-es és 2-es pontokat kell rövidzárral összekötni. A BCD-kapcsoló csatlakoztatása után ellenőrizzük az IC104/5 lábán a megfelelő órajele-

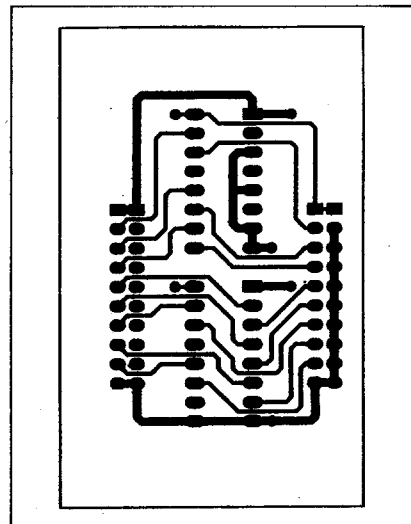
ket! Az IC106/12 és IC112/8 időleges összekötésével ellenőrizhető a trigger számláló helyes működése is. A csatlakoztatás a már beforrasztott üres IC foglalatokon keresztül könnyűszerrel megvalósítható.

– IC106, IC107, IC111, IC112. Az KU üzemmódkapcsolót az alsó „MINTAVÉTEL” állásba kapcsoljuk. A BCD-kapcsolót „0” állásba állítjuk. Az oszcilloszkópot a TOUT mérőpontra kapcsoljuk. A TIN bemenetet az IC103/3 50 kHz szimmetrikus négyszögjelével meghajtva a TV = H állapotban $H = 204,8 \mu s$; $L = 14 \mu s$ -os jelet, a TV = L állapotban a meghajtó 50 kHz jelét kell kapni.



13. ábra. A mérőfej beültetési rajza

A KU kapcsoló felső „KIJELZÉS” állapot bevizsgálása egy kicsit komplikáltabb. Szükségünk van egy legalább négydekádos ellenőrzőszámlálóra. A JCLK váltót 2-3 állásba kapcsoljuk, de

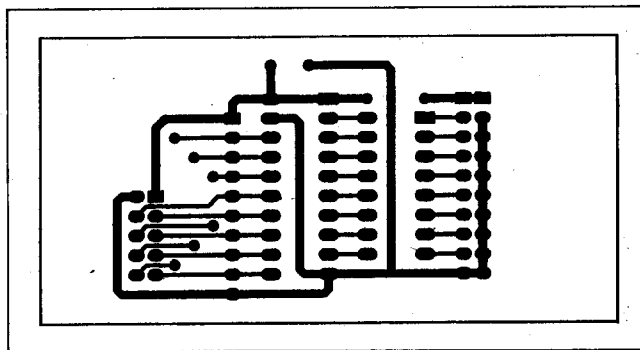


14. ábra. A CMOS-adapter nyák-rajza

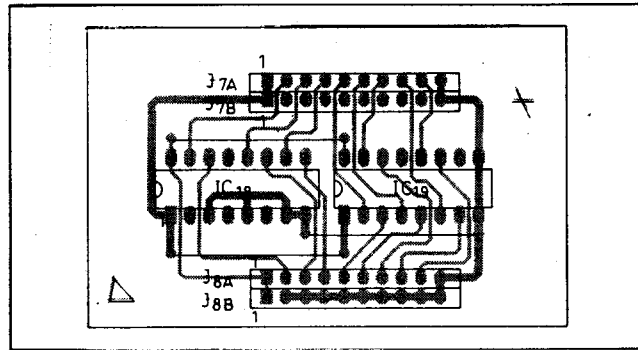
majd ne feledjük a vizsgálat végén 1-2 állásba visszakapcsolni!

Az ellenőrzőszámláló „TÖRLŐ” bemenetét az IC111/4; IC111/10 ponttal, az ellenőrzőszámláló bemenetét az IC112/8 ponttal kell összekötni. A BCD kapcsolót „0”, azaz 10 MHz-es állásba kell kapcsolni. A KU üzemmód kapcsoló „MINTAVÉTEL” állásában, az ellenőrzőszámláló RESET állapotban van. A FO mérőponton 10 MHz-es kimenőjelnek kell lennie. Az OE = H, a WE szinten 10 MHz, de az FO-hoz képest inverz; ez kétsatornás oszcilloszkóppal ellenőrizhető.

A KU kapcsolót átváltva a RESET megszűnik, az esetleges aktuális trigger H szint törlődik, és az IC111/5 L lesz, majd az ezt követő első triggerrel a trigger tárolót (IC107/9) H szintre állítja, így az IC108B, IC109A, IC110 triggerszámláló lesz számol 2048 állapotot, majd törlődik, és az IC111/9 L lesz, ami az IC106 órajelváltót átkapcsolja kijelző állásba. Mivel az ECLK nincs bekötve, ezért az ellenőrzőszámlálón a 2048 állapot tartósan



12. ábra. A mérőfej nyák-rajza



15. ábra. A CMOS-adapter beültetési rajza

fennmarad, így leolvasható. Hiba esetén 2048-nál nagyobb, változó állapotokat kapunk. Az OE = L, az WE = H szintű kell, hogy legyen. Ha a vizsgálatot a JCLK 1-2 visszaállítása után is elvégezzük (az ellenőrzőszámolóra már nincs szükség), akkor az FO mérőponton 1 MHz-es kimenőjelnek kell az átkapcsolás után megjelenni. Ha triggerjelet nem adunk, akkor természetesen az üzemmódváltás kezdeményezésének ellenére is, a „MINTAVÉTEL” állapot marad fenn.

A vezérlőegység élesztését befejeztük; folytathatjuk a központi egységét.

– IC₁₂, IC₁₃, IC₁₄, IC₁₅ beépítése. Az IC₁₆ és a JG₁₆ csak azoknak szükséges, akik az analízator-üzemmódot is szeretnék kiépíteni. A vezérlőegység és a központi egység megfelelő pontjainak összekapcsolása után a mérőkészülék komplett.

Minden szakmabeli tudja, hogy a legegyszerűbb mérőműszerrel is számtalan mérési hibát lehet elkövetni. Fokozottan igaz ez a nagybonyolultságú mérőműszerek esetében!

4. Tanácsok a MULTI-8 kezeléséhez

– A készülékkel történő mérés legkritikusabb része a helyes triggerfeltétel kiválasztása. A mérendő áramkör működésének ismeretében is igen nehéz elsőre kiválasztani a meg-

felelő triggerfeltételt; ez gyakran csak közelítéssel, többszöri próbálkozással sikerül. Vigyázat! Ha egy, a vizsgált kimeneteken elő nem forduló kódnak megfelelő triggerfeltételt állítunk, akkor a MULTI-8 „MINTAVÉTEL” állapotban marad, nem fog átváltani „KIJELEZÉS” állapotba!

– Mérési hibát okoz a mintavételi órajel helytelen kiválasztása. Ha a mintavételi frekvencia túl alacsony, akkor kimaradhatnak fontos részletek.

Ha túl magas, akkor a részletek ugyan pontosak, de az időablakban csak kevés információ látható.

– Az oszcilloszkópon az időablak vége nincs jelezve, ezért – mivel itt újra az időablak elejét látjuk – téves következtetéseket vonhatunk le.

– Azt is figyelembe kell venni, hogy a legalacsonyabb mintavételi frekvenciánál az időablak több, mint 2 s, tehát a tárolt oszcilloszkópkép

megjelenésére legalább ennyit kell várni. Ha külső időlappal dolgozunk, akkor ez az idő nagyságrendekkel is növekedhet.

– Ha a triggerfeltételt a letárolt információ megváltoztatjuk, az ugyan teljesül, de nem biztos, hogy annak az első előfordulásánál.

– Az oszcilloszkópon levő részletek elemzésekor az X eltérítés jellemzőit a skálatényezővel korrigálni kell.

A cikk terjedelme nem tesz lehetővé részletesebb ismertetést, bár lehet, hogy így is bőbeszédű. Elképzelésem szerint a fejlesztéssel „barátságosabbá tett” MULTI-8-ról (az analízator üzemmódról is) a *Rádiótechnikában* lesz majd szó. Az érdeklődőknek addig is szívesen segítsek. Befejezésül kívánok eredményes építést és hasznos időtöltést!

A MULTI-8 ÁRAJÁNLATA

A MULTI-8 működő mintadarabja megtekinthető, egységcsomagban vagy részegységként megvásárolható a HOBBI ELEKTRONIKA szaküzletben. Ara egységcsomagban 7900 Ft.

Folyamatosan kapható egységcsomag, panel és részegység a RÁDIÓTECHNIKÁBAN és a HOBBY ELEKTRONIKÁBAN korábban megjelent cikkeinkhez is. Ezek egy része működés közben megtekinthető, kipróbálható. A vidéki olvasóknak segít a HOBBI ELEKTRONIKA levelező, egységcsomagküldő szolgáltatása. A megrendelt csomagot postán utánvétellel elküldjük. Telefonon és levélben is rendelhet. A HOBBI ELEKTRONIKÁHOZ nem kell hosszú levél. Rendelését röviden, egyértelműen közölje. Az üzletben beszerezhetők az RT, RT évkönyve, HOBBY ELEKTRONIKA korábbi számai is.

Levél cím: Hobbierlektronika, 1656 Budapest, Pf. 50.

Üzlet cím: Bp. VII., Dózsa György út 16. (Jobbágy u. sarok)

Nyitva: H-P 10-17-ig (zárás után üzenetrögzítő) Tel./fax: 322-88-92

Rendelje meg!

ÉVKÖNYVEINK

közül a szerkesztőségben még megvásárolhatók a

'90, '91, '92, '93, '94, '95 és '96-os

kötetek, illetve azokat postán is elküldjük kedves megrendelőinknek.

RÁDIÓTECHNIKA

lappéldányok, illetve a HE '91, '92, '93, '94, '95 és '96-os számainak *nyák-filmjei* is beszerezhetők, megrendelhetők a szerkesztőségben.

Budapest IX., Lónyay u. 44. V. em. 54.
Személyesen hétköznap 9-14 óra között.

Postacím: RT vagy HE szerkesztősége
1374 Budapest, Pf. 603.

Utazás előtt érdemes telefonon érdeklődni: 217-0262!

hobby
elektronika

Régebbi

A MŰSZAKI KÖNYVKIADÓ AJÁNLATAI

Tietze-Schenk:

Analóg és digitális áramkörök

Ára: 1980 Ft

Azonossági szám: 10191, 792 oldal

A könyv a kész áramkörök gyakorlati felhasználásához, az önálló tervezéshez és a félvezető áramkörtechnika elméleti elsajátításához nyújt nagy segítséget. A számos kapcsolást, méretezéshez szükséges képletet, számítási példát tartalmazó könyvben fokozatosan juthat el az olvasó az alapkapcsolásoktól a bonyolult áramkörökig, a mikroprocesszoros kapcsolások hardver- és szoftvermegoldásáig.

Ferenczi-Kassai:

Stabilizált tápegységek és akkumulátortöltők

Ára: 590 Ft

Azonossági szám: 10221, 136 oldal

E praktikusan használható könyv igen tömören összefoglalja azokat a legfontosabb tudnivalókat, amelyek alapján a különböző célú és kimeneti jellemzőjű tápegység- és akkumulátortöltő kapcsolások kialakíthatók. Ezek zöméhez nyomtatott áramköri rajzot is adott a neves szerzőpáros. Az amatőr barkácsolóktól kezdve a gépjármű-tulajdonosokig, illetve az elektronika, a híradástechnika, a szabályozástechnika és a műszeripar bármely területén dolgozó szakemberek számára nagy segítséget nyújtó kiadványunkban jelentős helyet kaptak a tápegységekkel kapcsolatos magyar és idegen nyelvű terminológiák, mely összeállításunkkal az Önök gyakorlati munkáját kívánjuk megkönnyíteni.

Babits:

Műholdvevő antennák

Ára: 498 Ft.

Azonossági szám: 10031, 116 oldal.

A túlnyomórészt gyakorlati kérdésekkel foglalkozó könyv a műholdvevő berendezés első és talán legfontosabb elemével, az antennával ismereti meg az olvasót. Az alapfogalmak és a különböző műholdvevő antennatípusok bemutatása után a szerzők ismertetik a parabolaantenna készítését, telepítését és beállítását is, gazdag ábranyaggal illusztrálva.

Dr. Géher:

Híradástechnika

Ára: 1490 Ft

Azonossági szám: 10192, 312 oldal

A művet a Budapesti Műszaki Egyetem Villamosmérnöki Karán tankönyvként is használják. Átfogó, alapvető ismereteket tartalmaz, amelyeket az egyetemi vizsgákon megkövetelnek, a gyakorlati villamosmérnöki munka során pedig nélkülözhetetlenek.



CIM	Az. szám	példány	ár
<input type="checkbox"/> Műholdvevő antennák	10031		
<input type="checkbox"/> Stabilizált tápegységek és akkumulátortöltők	10221		
<input type="checkbox"/> Híradástechnika	10192		
<input type="checkbox"/> Analóg és digitális áramkörök	10191		

Megvilágítás-szabályozó

Reinicz Béla műszaki tanár

Felsőfokú matematikát igénylő elméleti háttere miatt az amatőr szakirodalomban viszonylag ritkán találkozunk szabályozással foglalkozó cikkel.

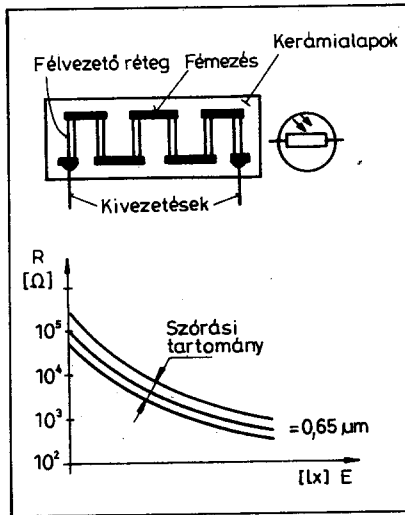
Éppen emiatt bizonyára sok olvasónk érdeklődését irányította e terület felé a Hobby Elektronikában a mesterséges izomról 1995-ben megjelent cikksorozat. A szabályozástechnika témájához kapcsolódva ajánlom megépítésre a jelen cikk tárgyát képező, folytonos működésű megvilágítás-szabályozót.

Körülöttünk, a háztartásban felvetődő szabályozási feladatok nagy részét állásos szabályozók oldják meg. Gondoljunk a hűtőgépre, villanyvasalóra, fűtésszabályozóra, vagy a Weller pákánkra! Az említett állásos szabályozók rendelkeznek legalább egy jellel amelynek az értéktartománya nem folytonos, vagyis csak meghatározott értéket vehet fel. A páka fűtőszála az automatikus kapcsolón keresztül vagy megkapja a 24 V-ot és fűt, vagy ha elérte a kapcsolási szintet kikapcsol, és akkor a páka csúcsán a hőmérséklet csökkenni kezd.

Ezzel szemben a megépítésre ajánlott megvilágítás-szabályozó folytonos működésű, ami azt jelenti, hogy valamennyi jele – adott határok között – bármilyen értéket felvehet. Például az izzóra jutó feszültség 220 V és 0 között változhat.

Az általam kínált áramkör, ha csak az elektronika működését tekintjük, akkor viszonylag könnyen érthető. A szabályozási körben szereplő tagok önálló vizsgálata – elektronikus analóg szabályozásról lévén szó – egy gyakorlott, elektronikában jártas személy számára nem jelent nehézséget. A feladat jellegéből adódóan még az elkészítés folyamán, majd az elkészült munkadarabbal kapcsolatban is sok érdekes mérésre, kísérletre nyílik lehetőség.

Ugyanakkor ne feledjük, hogy a bonyolultabb, esetleg több visszacsatolást is tartalmazó szabályozási rendszer dinamikai tulajdonságainak beállítása feltételezi a folyamat alapos ismeretét, az e téren nyert tapasztalatokat és a szabályozási folyamatok természetét matematikailag leíró elméleti ismereteket.



1. ábra

A megvalósítandó szabályozónak a feladata: a megvilágítás erősségét egy adott ponton azonos értéken tartani. Először ismerkedjünk meg a legalapvetőbb fotometriai alapfogalmakkal, és az érzékelőként használt fotoellenállással!

Fényáram: A fény terjedésére merőleges tetszőleges nagyságú felületen áthaladó fényteljesítmény.

Jele: Φ [lumen; lm]

Fényerősség: egységnyi térszögbe kiverőgött fényáram

Jele: I,

$$I = \frac{\Phi}{\omega}, \text{ [kandela; cd]}$$

Megvilágítás: egységnyi felületre eső fényáram

Jele: E

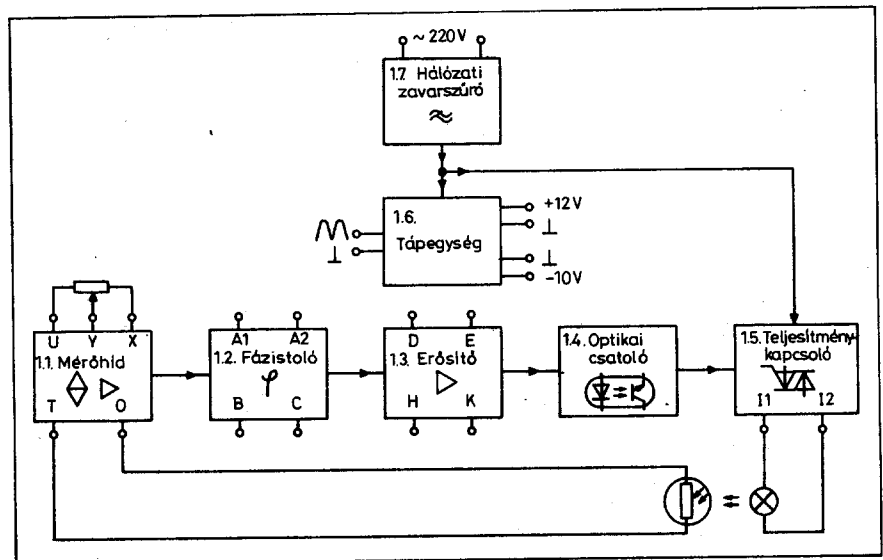
$$E = \frac{\Phi}{A}, \text{ [lux; lx; } \frac{\text{lm}}{\text{m}^2}\text{]}$$

A fotoellenállás félvezető alapú, fényre érzékeny ellenállás. A nagytisztaságú félvezető anyagok sajátvezetése az időegység alatt felszakadó kristálykötések számától függ. Külső energiaközlésre a félvezető anyag sajátvezetése megnő. A fénysugárzás energia-közlést jelent. A fényelektromos hatás nem csak a fény erősségétől, hanem a színtől, azaz a hullámhossztól is függ. A fotoellenállásnak megadják a sötét- és világosellenállását. A sötétellenállás a megvilágítás nélküli állapot, rendszerint néhány MΩ. A világosellenállás az 1000 lux megvilágításhoz tartozó, általában 100 Ω és 1 kΩ közé eső érték.

A fényellenállások szabályozási szempontból jellemző tulajdonsága a két állapot közötti átmenet időállandója. Tipikus érték T = 2 ms (1. ábra).

1. A szabályozó működési elve

Megvilágítás-szabályozónk tömbvázlata a 2. ábrán látható. Az egyes



2. ábra

fokozatok szerepét az alábbiakban röviden bemutatjuk.

1.1. Mérőhíd

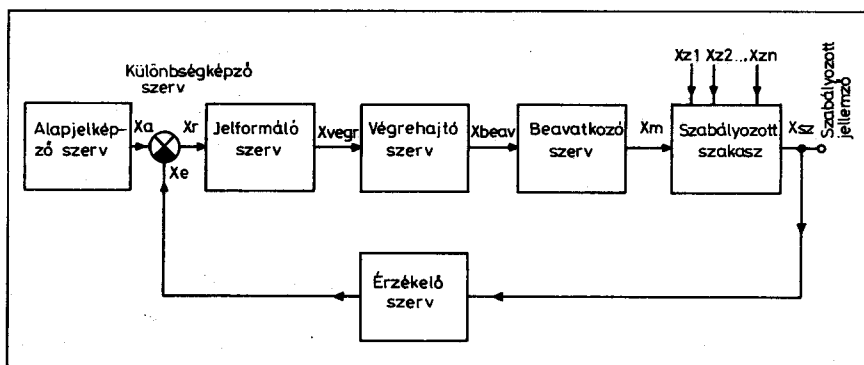
A fokozat feladata: a kimenetén egy olyan DC feszültséget előállítani, amely a további fokozatok közreműködésével vezérli az izzó fényerejét. Bemenőjele:

- az egyik hídágban elhelyezett külső alapjel-potenciométer csúszkafeszültsége,
- a másik hídágban levő fényérzékelő ellenállás változásából adódó feszültségváltozás.

1.2. Fázistoló fokozat

A fokozat feladata: a triak begyűjtésére szolgáló impulzus fázishelyzetének befolyásolása. Bemenőjele:

- egy állandó 100 Hz-es szinkronjel,



3. ábra

- a gyújtás fázishelyzetét meghatározó egyenfeszültség

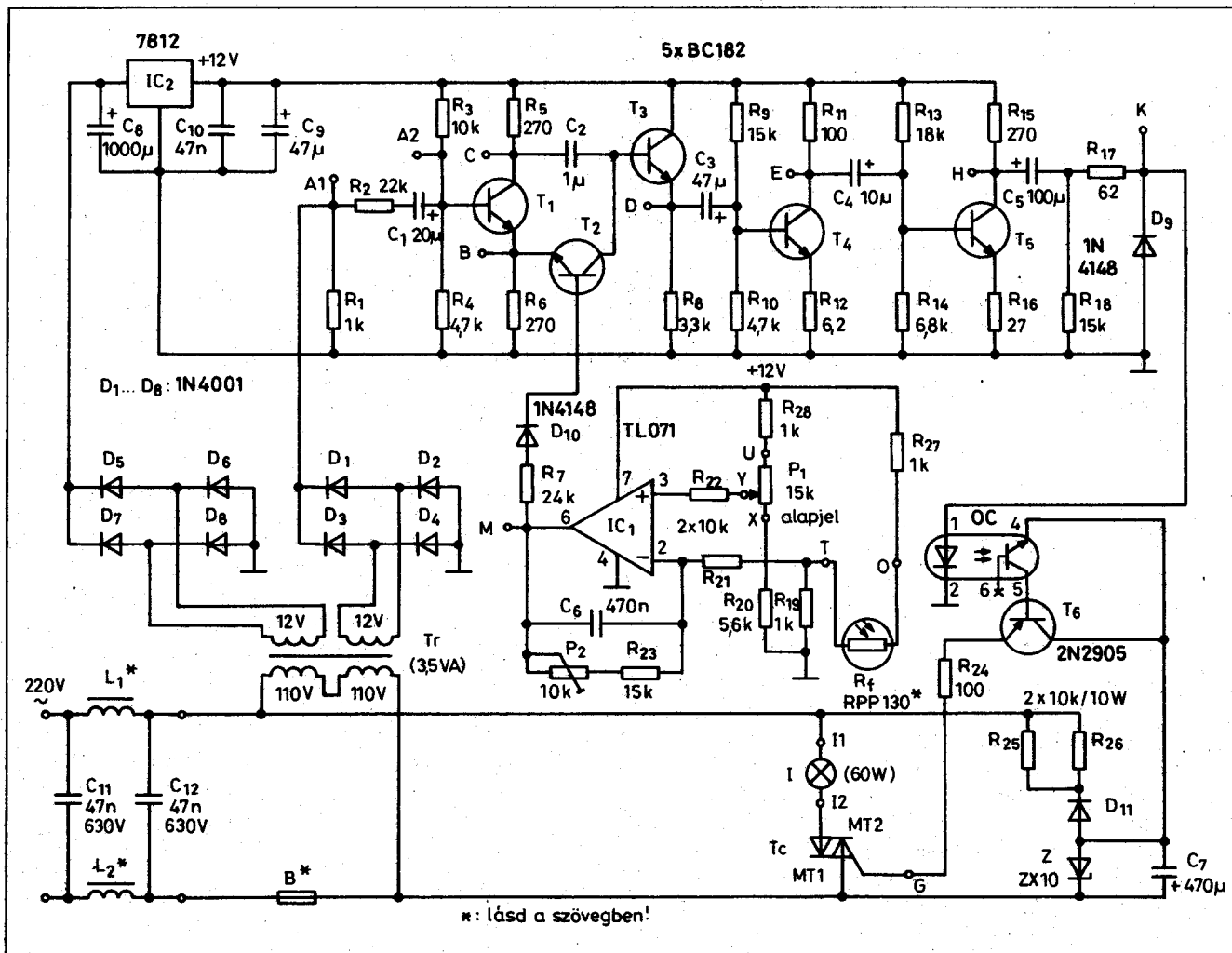
1.3. Többfokozatú erősítő

A szabályozáshoz szükséges, fázishelyzetében változó, megfelelő meredekségű triak-gyújtójel előállítása.

1.4. Optikai csatoló

Feladata:

- a gyújtóimpulzust előállító áramkör kimenetének illesztése a triak gyújtóelektródájához,
- a szabályozó elektronika és a teljesítményfokozat galvanikus elválasztása.



4. ábra

1.5. Teljesítményfokozat (váltaköz-áramú szaggató)

Feladata: a triak segítségével a fázishasítás végrehajtása, ezzel az azzal sorosan kapcsolt izzóra jutó feszültség effektív értékének változtatása.

1.6. Tápegység

Előállít:

- +12 V stabil tápfeszültséget a szabályozó elektronika számára,
- kétutasan egyenirányított (100 Hz-es) lüktető szinkron-feszültséget a fázistoló fokozat számára,
- -10 V tápfeszültséget az optocsatoló teljesítményoldali táplálására.

1.7. RF hálózati zavaroszűrő

Feladata: a triak kapcsolási folyamataiból adódó RF zavarok hálózatra való visszajutásának megakadályozása. (A tömbvázlaton nagybetűvel jelölt csatlakozási pontokat a rendszer részletes kapcsolási rajzán is megtaláljuk majd.)

Miután a szabályozót alkotó részárakörök rendeltetését tömbvázlat-szinten megismertük, nézzük szabályozástechnikai szemmel a megoldandó feladatot (3. ábra)!

A megvilágítás erőssége a szabályozott jellemző. Azokat a hatásokat, amelyek az adott pont megvilágítását megváltoztathatják, zavaró jelnek ($X_{z1} \dots X_{zn}$) nevezzük. Példánkban zavaró jel a hálózati feszültség megváltozása, a külső fény változása, az izzó „öregedése”, vagy az esetleges porlerakódás lehet.

Minden szabályozást két részre oszthatunk. A szabályozott szakasz a mi esetünkben változtatható feszültségre kapcsolt izzó, és a szabályozó feladata a fent leírt körülmények között a szabályozott jellemző állandó értéken tartása. A dolog érdekessége, hogy a szabályozó kisebb-nagyobb változtatás után más szabályozott szakasszal összekötve is elláthat szabályozási feladatokat. Például az adott kapcsolás hőmérséklet-szabályozásra is alkalmassá tehető.

A rövid ismerkedés után vizsgáljuk meg, hogyan is működik általában egy szabályozás! Az X_a alapjel a szabályozott jellemző kívánt értékével arányos jel (a potenciométer csúszkáján levő feszültség). Ezt a jelet hasonlítjuk

össze a szabályozott jellemző pillanatnyi valóságos értékével arányos jellel, az X_e ellenőrző jellel.

Összehasonlítani csak két azonos fizikai mennyiséget lehet, például feszültségeket (fényellenállás-változására az osztási pont feszültsége is változik).

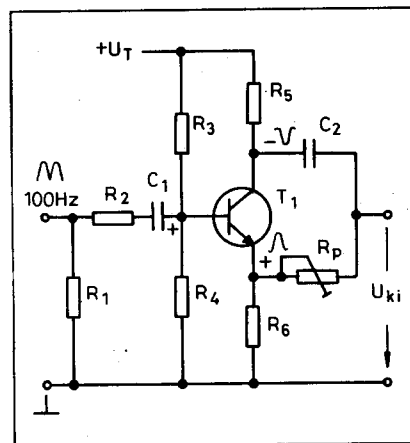
Ha a kettő között eltérés van, akkor X_r rendelkező jel olyan beavatkozási irányt szab meg, amely e különbség csökkenéséhez, ideális esetben eltűnéséhez vezet. Arányos szabályozásnál mindig van szabályozási hiba, azaz rendelkező jel is. A szabályozásban szereplő jelek a folyamat jellegéből adódóan állandóan változnak. Gondoljunk arra a gépkocsivezetőre, aki egyenes úton halad. Legyen bármilyen gyakorlott is, a megtett út körívekből fog állni. Ezen körök sugara akkor nagy, azaz a haladás akkor közelíti meg jobban az optimális egyenes útvonalat, ha kevés a külső zavaró jel (széllekek, szemben vagy mellette elhaladó kamion, az útfelület vízszintestől való eltérése stb).

Az X_v végrehajtó jel az X_r rendelkező jel erősített vagy módosított jele (a triakra jutó gyújtóimpulzus fázishelyzetének változtatása).

A X_b beavatkozó jel a beavatkozó szervet működteti. A beavatkozó szerv feladata az X_m módosított jellemző kívánt irányban és mértékben történő megváltoztatása (az izzóval sorosan kötött triak vezérlése).

2. Részletes áramköri leírás

A szabályozókört realizáló részárakörök együttes, tényleges kapcsolási rajzát a 4. ábrán láthatjuk. Az



5. ábra

egyres fokozatokat az 1. pontbeli sorrendben tárgyaljuk.

2.1. Mérőhíd

Szabályozástechnikai szempontból egy sor nagyon fontos feladatot végez el. Viszonylagos egyszerűségét az IC_1 műveleti erősítőnek köszönheti, amelynek bemenetei a hídpontra csatlakoznak. A híd stabilizált feszültséggel táplált.

A neminvertáló ág felső ellenállása egy potenciométer, amely a kapcsolás alapjelét adja. A másik hídág felső tagja az R_{27} -tel sorba kapcsolt R_f fényérzékeny ellenállás, amely közvetetten az invertáló bemenetre kapcsolódik. A műveleti erősítő önmagában is negatív visszacsatolással van ellátva. A P_2 potenciométerrel az erősítés (egyben a szabályozó kör teljes erősítése, az ún. körerősítés is) változtatható.

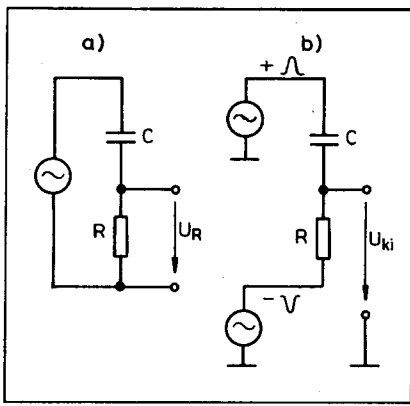
Ha P_1 külső potenciométer tengelyét úgy fordítjuk el, hogy a csúszkán a feszültség pozitívabbá válik mint a beavatkozás előtt, akkor a műveleti erősítő kimenetén is az első pillanatban pozitív irányú feszültségváltozás lép fel. Ez a változás a később leírtak szerint az izzó fényerejét növeli. Az érzékelő a fényerőnövekedés hatására csökkenti ellenállását, tehát a mérőhíd másik pontja is pozitív irányban mozdul el.

Látható, hogy a műveleti erősítő megszokott negatív visszacsatolásán kívül megvalósul egy másik, a szabályozó kör által okozott negatív visszacsatolás is.

2.2. Fázistoló fokozat

A szabályozott jellemző kívánt értékét egy triakkal sorbakapcsolt izzó feszültségének változtatásával közelítjük meg. A feladatot fázishasítós módszerrel oldjuk meg. A megfelelő működés feltétele az, hogy a triak vezérlőelektródájára fázisban eltoltt, és megfelelő meredekségű gyújtóimpulzust kapjon.

A fázistoló fokozat működési elvét az 5. ábra szemlélteti. Adott a transzformátor szekunder tekercséről nyert, kétutasan egyenirányított, de nem szűrt 100 Hz-es szinuszfélhullám. Erre azért van szükség, hogy a triakot mindkét félhullám idején be tudjuk gyújtani, azaz egy másodperc alatt a kapcsolóeszköz 100 alkalommal fog vezetni. A T_1 tranzisztor emitterköri és kollektor köri munkaellenállása azonos értékű.



6. ábra

kü. A két ellenálláson tehát azonos nagyságú, de ellentétes fázisú feszültséggel jön létre.

A két pont közé egy soros RC tagot illesztünk. A C_2 kapacitását állandónak véve, ha az ellenállás értékét változtatjuk, akkor az ellenálláson fellépő feszültség fázisa változni fog. Először a fizikai viszonyokat vizsgáljuk meg, majd számítási módszert is alkalmazunk a késleltetési szög meghatározására.

$R_p = 0$ mellett a kimeneten a feszültség fázisa az emitterkövető kapcsolásnak megfelelően megegyezik a bemenő jel fázisával. Ha R_p értékét végtelen nagyra választjuk, azaz szakadásnak tekintjük, akkor a közös emitteres kapcsolás 180° -os fázistolása érvényesül. A 90° fáziskésés akkor következik be, amikor $X_c = R_p$. Belátható, hogy a potenciométer változtatásával a két érték ($0 \dots 180^\circ$) között bármi beállítható.

Nézzük ugyanezt számítással! Továbbra is elhanyagoljuk a T_1 bemeneti csatoló tagjain fellépő fázistolást (C_1, R_2, R_3, R_4). Induljunk ki abból, hogy a kimeneti RC tagot egyetlen generátor hajtja (6.a ábra). Az R-re jutó feszültség fázishelyzete könnyen kiszámítható a

$$\varphi = \arctg \frac{X_c}{R}$$

összefüggéssel.

Figyelembe véve a valóságos, ellenütemű meghajtást (6.b ábra), a T_3 fokozatra jutó feszültség fáziskésése:

$$\alpha = 180 - 2\varphi$$

Most már csak az a kérdés, hogyan tehető automatikussá szabályozás; ho-

gyan iktassuk ki az emberi közreműködést? A megoldás: a fázisfordító híd potenciométerét egy, a jelfeszültség által vezérelt ellenállással kell helyettesíteni. Erre a feladatra például alkalmas egy kisteljesítményű tranzisztor (T_2). A legkedvezőbb ellenállástartományát mérésel deríthetjük ki. Mivel a fázisfordító hídban a tranzisztor csak a váltakozóáramú ellenállása játszik szerepet, a méréseket váltófeszültséggel kell végezni (7. ábra).

Ehhez a próbakapcsolásban egy BC182 tranzisztor c-e kivezetései közé egyenáramú áramforrás helyett egy trafó szekunder tekercsét kötjük, amely kb. 2,5 V AC feszültséget szolgáltat. A tranzisztor ekvivalens ellenállása:

$$R_{ce} = \frac{U_{ce}}{I_{ce}}$$

Különböző bázisáram-értékeknél ábrázoljuk a mérési eredményeket grafikusán is ($R_{ce} = f(I_b)$). A mérés megmutatja, hogy az I_b bázisáramnak $200 \mu A$ -tól $600 \mu A$ -ig való változtatásával a

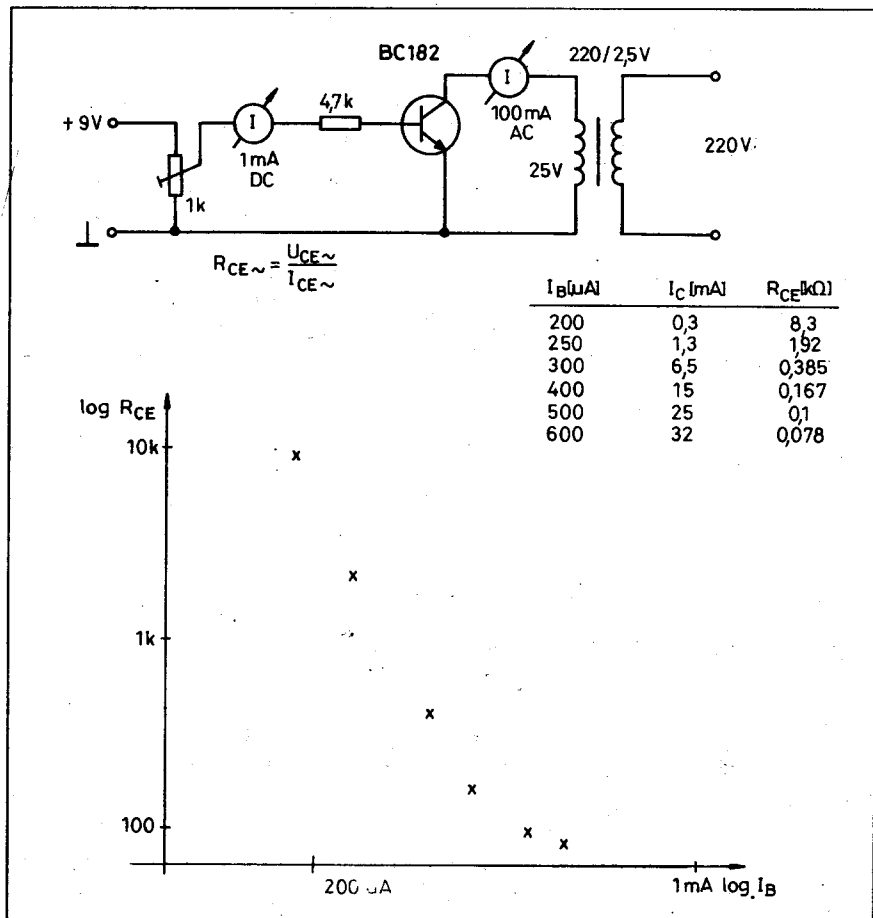
tranzisztor váltakozóáramú ellenállása kb. $8 k\Omega$ és 80Ω között változik.

Az ellenállás legnagyobb változása kis bázisáramoknál lép fel. Ám nem kedvező ebben a tartományban dolgozni, mert ekkor kis váltóáramok folynak és a kapcsolás nem terhelhető. Nagy bázisáramok esetében viszont a tranzisztor ellenállása túlságosan keveset változik.

A kísérlet eredményeként megállapíthatjuk, hogy a legkedvezőbb ellenállástartomány $100 \Omega \dots 3 k\Omega$ között van. Ezen ellenállásváltozáshoz tartozó bázisáram-tartomány természetesen függ a tranzisztor áramerősítési tényezőjétől. Ezt egyedileg, mérésel kell meghatározni.

A fázisfordító fokozat kollektorköri kondenzátorának kiválasztásához induljunk ki a lehetséges szögtartomány közepétől ($\alpha = 90^\circ$)! Ez a feltétel akkor teljesül, amikor a kondenzátor látszólagos ellenállása egyenlő a tranzisztor váltóáramú ellenállásával:

$$X_c = R_{ce};$$



7. ábra

ha $R_{ce} = 1,6 \text{ k}\Omega$ és $f = 100 \text{ Hz}$, akkor

$$C = f \cdot R_{ce} / 2$$

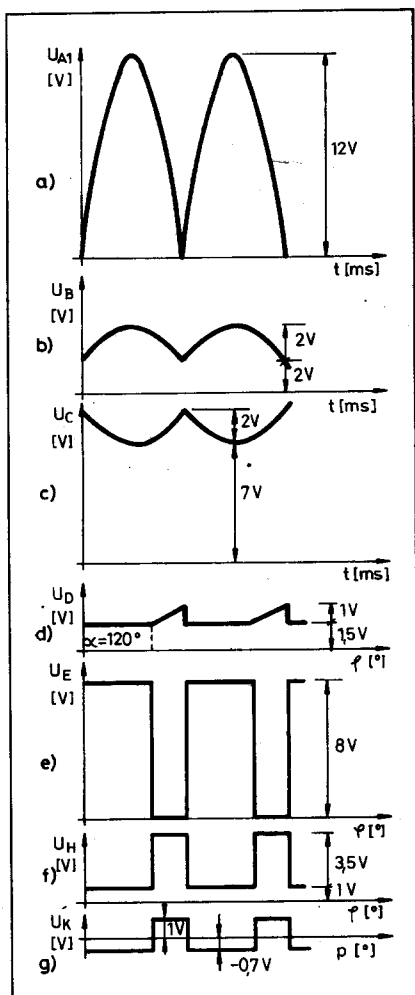
A fenti képletből $C \approx 1 \mu\text{F}$ adódik. A fázistoló fokozat jelalakjait a 8.a ... 8.c ábrán láthatjuk.

2.3. Jelformáló erősítő

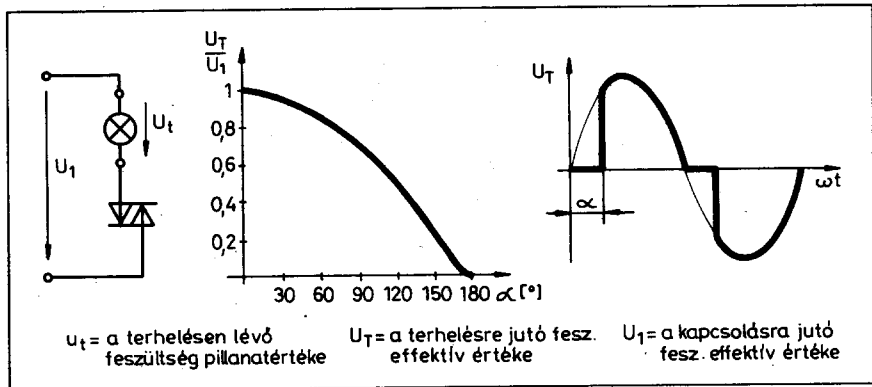
Az erősítő három fokozatú. A T_3 emitterkövető nagy bemeneti ellenállása leválasztást szolgál, kimenőjele a 8.d szerinti. A T_4 tranzisztorból felépített következő erősítő fokozatot félhullámú impulzussal túlvezéreljük, ezért közel négyszögfeszültséget szolgáltat, viszonylag meredek oldalakkal és nagy amplitúdóval (8.e). A T_5 -ös fokozat inverterként dolgozik, kollektoráról a 8.f szerinti jel vezethető el.

2.4. Optocsatoló

Az OC optocsatoló a teljesítményfokozatból külön táplálást kap. A C_5



8. ábra



9. ábra

kondenzátor az R_{17} , R_{18} ellenállásokkal differenciálótagot alkot. Ez a négyszögjelből a felfutó éleknél pozitív, a lefutóknál negatív tüimpulzusokat generál. A D_9 dióda a negatív tüske amplitúdóját kb. 0,6 V-ra korlátozza.

A pozitív áramimpulzus az optocsatoló LED-jét rövid ideig gerjeszti, aminek hatására a fototranzisztor kiadja a triak gyújtóimpulzusát.

2.5. Teljesítményfokozat

A 220 V-os áramkörbe biztonsági okokból olvadóbiztosítót iktatunk. A B gyorskioldású (F karakterisztikájú) miniatűr üvegcsőves biztosítóbétét. Névleges terhelhetősége az izzó teljesítményétől függ. 60 W-os izzóhoz pl. 2AF típusú olvadóbététet javasolunk. A teljesítményáramkör terhelő árama a B biztosítón, az I izzón és a T_c triakon keresztül folyik. Ezt az elrendezést váltakozóáramú szaggatónak nevezik. A legjellemzőbb tulajdonságait a 9. ábra szemlélteti. Mivel az izzó terhelése tisztán hatásos („ohmos”), ezért nem szükséges a kapcsolási folyamatokat segítő párhuzamos RC elemek használata. Ha induktív természetű terhelést kívánunk működtetni, akkor az áramkör ilyen irányú kiegészítésre szorul.

2.6. Tápegység

A szabályozó elektronika számára a stabilizált egyenfeszültséget hagyományos, disszipatív tápegységgel oldjuk meg (transzformátor egyik szekunder tekercse, $D_5 \dots D_8$ diódás egyenirányító híd, IC_2 , 12 V-os stabilizátor $C_8 \dots C_{10}$ szűrőkondenzátorokkal).

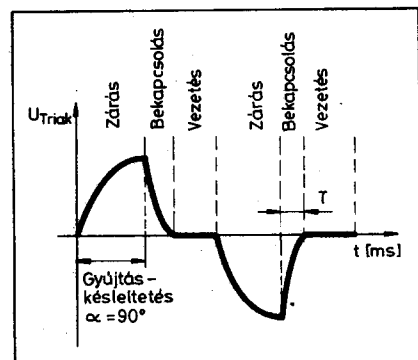
A nyák-trafó másik szekunder tekercséről kapott váltakozófeszültség a gyújtási szög szinkronizálására szolgál.

A fentebb részletezett áramkör a $D_1 \dots D_4$ által kétutasan egyenirányított, de szüretlen lüktető egyenfeszültséget kap.

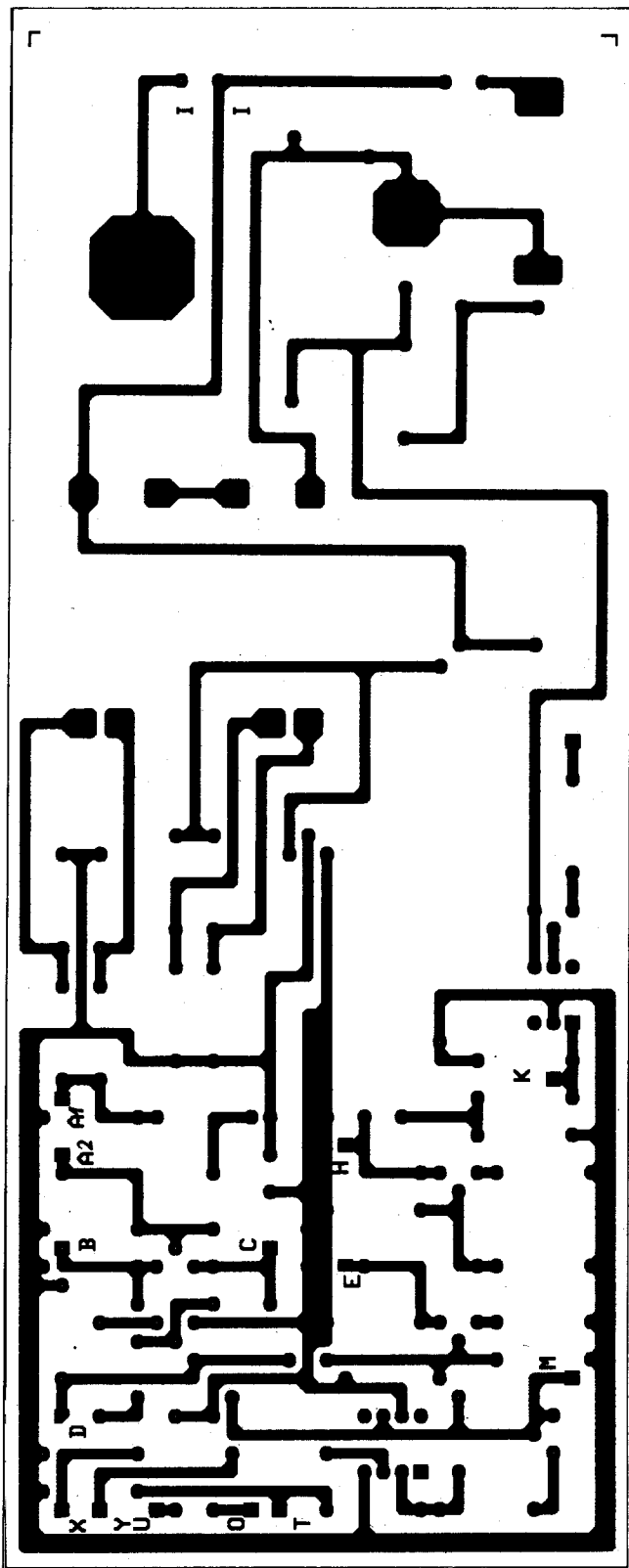
A triak gyújtóimpulzusát szolgáló optocsatoló tápellátását a megfelelő leválasztás miatt a hálózati oldalon kell megoldani. Erre szolgál a D_{11} diódával kialakított egyutas egyenirányító. Az egyenirányított és puffertelt (C_7) negatív feszültséget 10 V-os Z-diódával stabilizáljuk.

2.7. RF hálózati zavarcsűrő

A gyújtásszög-vezérléssel működő áramirányítók RF zavarok forrásai. A zavar létrejöttének oka az azzal magyarázható, hogy az eszköz gyújtóimpulzusra álltendő bekapcsolásakor a vezetési állapot létrejöttéhez T időre van szükség. A félvezető eszközön a feszültség nem pillanatszerűen, hanem exponenciálisan csökken, mivel mi csak hatásos terhelést vizsgálunk, az időállandó a hálózati körben lévő induktivitástól függ. A zavar a maximumát az $\alpha = 90^\circ$ gyújtáskésleltetési szögnél éri el. Ilyenkor a legnagyobb a tria-



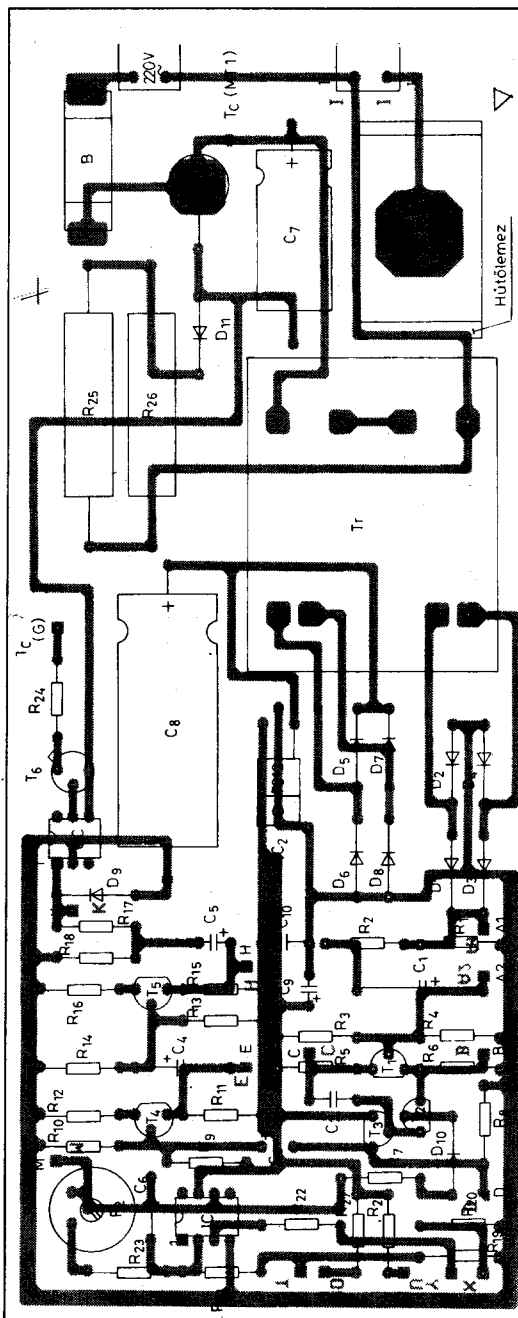
10. ábra



11. ábra

kon a feszültség (10. ábra). A létrejövő zavarjelben csak a páratlan számú felharmonikusok vannak jelen, és ezek közül a harmadik harmonikus dominál.

A kapcsolás a hálózati vezetéken át elektromágneses sugárzást kelt, ami pl. a rádióvevő készülékekre hat. Kelletlen hatásukat a hosszú-, közép- és rövidhullámú sávban fejtik ki. Mind-

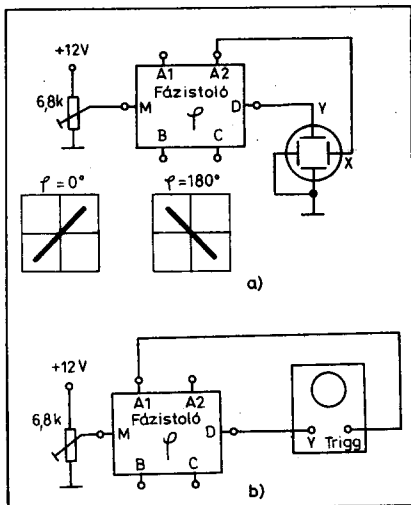


12. ábra

emellett a 150 kHz alatti tartományban vezérlő és automata rendszerek hibáját okozhatják. A zavaró impulzusoknak a hálózatra jutását egy nagyfrekvenciás szűrőkapcsolással akadályozhatjuk meg (L_1, L_2, C_{11}, C_{12}).

3. A kapcsolás megépítése és mérése

A nyák-on (11. ábra) élesen elkülönül a teljesítményfokozat. Ezt a felületet tanácsos a fólia felől bakelit lappal fedni, hogy a bemérés „izgalmában” ne érintessük a hálózati feszültséget. A munkadarab jellegéből adódóan a be-



13. ábra

mérés ideje alatt a teljes elszigetelés megoldhatatlan. Ha az áramkört később üzemeltetni kívánjuk, akkor azt a megfelelő érintésvédelmi szabályok figyelembevételével be kell dobozolni! Ha lehetőség van rá, a bemenés idején használjunk leválasztó transzformátort. A méréshez feltétlenül szükségesek a következő műszerek:

- univerzális analóg kéziműszer,
- digitális multiméter,
- oszcilloszkóp (a teljesítményfokozatban ne végezzünk vele méréseket!).

A nyák elkészítése után először szemrevételezéssel ellenőrizzük a fóliázatot. Esetleges rövidzárok, vagy szakadások feltárása, javítása ebben a fázisban sokkal egyszerűbb. Nem beszélve arról, hogy a hiba a feszültségre kapcsolás után károsodást is okozhat a beépített alkatrészekben.

A további munkánk során felváltva fogunk ültetni és a már meglévő áramkörü részek mérési munkáit végezni. Ha a mérés folyamán olyan jelenséget tapasztalunk amely a leírtakkal nem egyezik, akkor ne haladjunk tovább, hanem próbáljuk feloldani az esetleges ellentmondást. A soron következő ültetési fázis előtt ne feledkezzünk meg a feszültségmentesítésről!

Először a tápegység alkatrészeit forrasszuk be, a 12. ábra alapján (biztosítófogalattal, transzformátor, D₅ ... D₈, C₈, C₉, C₁₀, IC₂). Ez utóbbi alkatrész nem igényel hűtést, rögzítéséről a beforrasztott kivezetései gondoskodnak; ne fúrjuk ki a nyák-ot, mert alatta fóliázat van! Ezután szemrevételezéssel ellenőrizzük a diódák, és az elkők po-

laritáshelyes beültetését, majd feszültséméréssel győződjünk meg a helyes működésről. A következő lépésben ültessük be a szinkronozó feszültséget előállító D₁ ... D₄ egyenirányítóhidat! Ennek helyes működését oszcilloszkóppal ellenőrizhetjük.

A kétutasan egyenirányított 100 Hz-es félhullámokat kell látnunk, amelynek az amplitúdója közel megegyezik a szekunder tekercs váltakozó feszültségének csúcstértékével.

Most már csak az optócsatoló tápfeszültségét ellátó fokozat maradt hátra (R₂₅, R₂₆, C₇, D₁₁, Z). Az R₂₅, R₂₆ ellenállásokat ne ültessük le teljesen a lemezre, a hőképződés miatt. Ha van, húzzunk ezen ellenállások kivezetéseire távtartó porcelángyöngyöt! A későbbi dobozolásnál is biztosítsuk a keletkező hőmennyiség eltávolítását!

Forrasszuk be a fázistoló kapcsolós eleméit (R₁ ... R₈, D₁₀, C₁, C₂, T₁ - T₃), az összes mérőpontot készítsük elő, levágott ellenállásból beforrasztásával (A₁, A₂, B, C, D, E, K, M)!

Feltételezzük, hogy lehetőségünk van a bemenő és kimenő jel fázishelyzetét összehasonlítani. Erre két módszer is adódik. A fokozat vezérlését oldjuk meg az M mérőpontra ideiglenesen kötött 6,8 kΩ-os potencióméterrel, a 13. ábra szerint! Ellenállásváltás csak akkor várható, ha a T₂ bázisfeszültsége nagyobb, mint a közös emitterfeszültség.

Érdekes méréseket folytathatunk, ha a vízszintes X eltérést kívülről az A1 vagy az A2 mérőpontokról adjuk (13.a ábra). A két ponton csak a jel amplitúdójában van különbség. Ebben az esetben az ún. *Lissajous görbéket* láthatjuk, ezeken nagyon szemléletesen kísérhető nyomon a fázisszög változása. Ha az oszcilloszkópunknak a vízszintes eltérése kívülről nem vezérelhető, akkor állítsuk össze a 13.b ábra szerinti mérőkapcsolást! Az A1 mérőpont jelét csatlakoztassuk triggerbemenetre és állítsunk be külső indí-

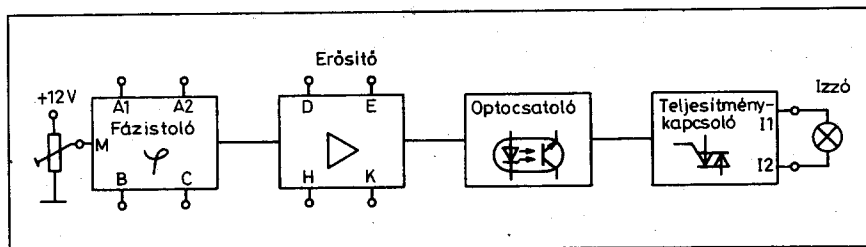
tást. Ezzel lehetővé válik a fázisviszonyok vizsgálata akkor is, ha csak egyszerű sugaras a szkópunk.

Jól megfigyelhető a T₁ tranzisztor c, e pontján mért félhullámok ellentétes fázisa (B, C mérőpontok). A T₂ emitterpontján (D mérőpont) jelentkező háromszög-feszültség fázishelyzete az ideiglenesen beiktatott potencióméter csúszkafeszültségétől függ. Amikor a feszültség már elegendő a T₂-t nyitáshoz, azaz a tranzisztor ellenállása csökken, akkor a háromszög indulási pontja „előre csúszik”. Ilyenkor a gyújtáskésleltetés minimális. A tranzisztor a zárás irányába vezérelve a háromszög felfutó oldala egyre „hátrább” kerül.

Egészítsük ki az áramkörünket a jelformáló erősítőkocozatokkal (R₉ ... R₁₈, C₃ ... C₅, T₄, T₅, D₉)! A megfelelő mérőpontokon a 8. ábra jeleit kell tapasztalunk. Továbbra is 13.b ábrának megfelelő módon indítva az oszcilloszkóp vízszintes eltérést, a jelek fázishelyzete az M pontra kötött ideiglenes potencióméterrel változtatható.

Ezután következzen a teljesítményfokozat (triak, OC, T₆, R₂₄, külső izzó)! A triak az áramvezetést tekintve szimmetrikus eszköz. Ugyanakkor a bekötésénél a két fő elektróda nem cserélhető fel. A gyártó a vezérlő elektródával szomszédos főcsatlakozást MT1-nek jelöli. A másik főcsatlakozás az MT2; rendszerint a triak fémháza. Ha a vezérlendő teljesítmény 600 W-nál nagyobb, ajánlatos a triakot hűtőbordára szerelni. Mivel ezen alkatrészek mindegyike polaritásérzékeny, különös gonddal járjunk el ennél a munkafázisnál! Bekapcsolás előtt ajánlatos a teljesítménykört ohmmérővel ellenőrizni. Ezzel elkerülhetünk olyan kellemetlenséget, amit egy már kiegészített izzó, vagy az izzófogalattal fémérintkezőjének deformációja, netán a vezetéknek nem szakszerűen hajtott szem kicsúszása tud okozni.

Jelen pillanatban a szabályozási körünk nyitott, így lehetőségünk van az



14. ábra

izzó fényerejével vezérelni, a korábban használt ideiglenes potenciométerrel (14. ábra). Ha az izzó nem világít, akkor ellenőrizzük a +12 V-os tápfeszültséget, az olvadóbiztosítót, majd a gyengeáramú rész jeleit a 8. ábrának megfelelően, egészen az optócsatoló bemeneti pontjáig.

A teljesítménykörben különös gonddal járjunk el! Akinek ilyen jellegű szakmai tapasztalatai nincsenek, az a hibakeresés ezen pontján az egyéni munkát függessze fel, és kérje ezen a területen jártasabb személy segítségét!

Megfelelő elővigyázatossággal meg tudjuk mérni az optócsatoló teljesítmény-oldalának a tápfeszültségét univerzális kéziműszerrel (DC). Ha ezt rendszerben találjuk, akkor ugyanezzel a műszerrel AC állásban a triakon 220 V-ot kell mérni, ha az izzó nem világít.

A teljesítménykörben *oszilloszkóppal ne mérjünk!* Ezt azért nem tehetjük meg, mert az oszcilloszkóp testpontja a hálózati csatlakozón keresztül a védőföldelésre kapcsolódik. Ugyanakkor a jelbemenet hidegpontja az oszcilloszkópon belül az esetek nagy részében össze van kötve a testtel, tehát a zárlat elkerülhetetlen. Az ilyen típusú oszcilloszkópos mérések érintésvédelmi okokból különleges előkészületeket igényelnek! Ha az izzóra jutó feszültséget akarjuk megmérni, akkor értékelhető, pontos eredményt csak elektrodinamikus, vagy lágyvasas műszertől várhatunk.

A felsorolt típusok közvetlen effektív értéket érzékelnek. Ezzel szemben a leggyakrabban használt univerzális műszerek Deprez-rendszerűek, amelyek középpértéket érzékelnek, bár szinuszos áram effektív értékére vannak skálázva. A mi esetünkben viszont a terhelésen megjelenő feszültség alakja a fázishasítás miatt nem szinuszos.

Ha az izzóra jutó feszültséget kezelni már vezérelni tudjuk, akkor itt az ideje az RF zavaroszűrő megépítésének és kipróbálásának. Az ide szükséges URH fojtótekerccset magunknak kell elkészíteni. Egy alkalmas nagyfrekvenciás fazékvasmagra vagy más ferritmagra (pl. táskarádió Ø8 ... 10 mm-es ferritrúdja) tekerccseljünk fel kb. 15 – 20 menetet szigetelt rézhuzalból. Mivel a terhelőáram ezen a tekerccsen átfolyik, így annak huzalátmérője ne legyen kevesebb 1 mm-nél. A zavaroszűrő kondenzátoroknak megfelelő átütési szilárdságúnak kell lenniük.

A szűrő külön nyomtatott áramkörtáblán helyezkedik el, amelyről egyszerűsége miatt rajzot nem adunk. A zavaroszűrő kapcsolást rövid vezetékkel csatlakoztassuk a bemenethez! A szimmetrikus felépítésből adódóan a ki és bemenet felcserélhető.

A szűrő hatásáról igen egyszerű kísérlettel győződhetünk meg. Helyezzünk egy hálózatról működő, rövidhullám vételére is alkalmas AM rádióvevőt a szabályozó kör közvetlen közelében! Keressünk egy állomást, majd kapcsoljuk be a szűrő nélküli megvilágítás-szabályozót. A fényerő csökkenésénél erősebb zavarást észlelünk. A szűrő beiktatása után a vevő hangjában jelentkező zavarásnak lényegesen csökkenie kell.

Ezután ültessük be a mérőhíd alkatrészeit. ($R_{19} \dots R_{23}$, R_{27} , R_{28} , C_6 , P_2 , IC_1 , P_1 külső, R_f külső). Ha nem az *RPP130* típusú fényellenállást használjuk, akkor a híd ellenállásain változtatni kell.

A teljes rendszer beméréséhez használjunk 60 W-os izzót! Az izzóval szemben kb. 30 – 40 cm-re helyezzük el a fényérzékelő ellenállást. Bekapcsolás előtt P_1 és P_2 potenciométereket állítsuk középállásba. Bekapcsolás után a P_1 potenciométer változtatására az izzónak a teljes fénytől a csaknem fénymentes állapotig kell válaszolnia. Teljesen nulláig csökkenteni nem lehet, mert a triak biztonságos begyűjtéséhez úgynevezett fázisstartalékra van szükség. Tehát ha a P_1 osztó alsó tagját (R_{20}) lecsökkentjük, akkor a fényerő folyamatos csökkenése után hirtelen teljes feszültség fog az izzóra jutni. Mivel a gyújtóimpulzus nem a mi általunk kívánt nagy ($170-180^\circ$) A szögénél jelentkezik, hanem éppenséggel átcsúszik a következő periódusra, ahol a teljes félhullám a terhelésre kapcsolódik. Ezt a jelenséget *ciklusátugrásnak* nevezik.

Hasonló esetet tapasztalhatunk az eredeti értékek meghagyása mellett is. Ha a fényerőt minimumra állítjuk, és az izzót közelítjük az érzékelő fotoellenálláshoz, akkor a fényerő tovább csökken. Egészen közel érve (néhány cm), a rendszer már nem tudja tovább csökkenteni a kimenő feszültséget, és a fentebb leírt átbillenés következik be. Ilyenkor az izzót az eredeti helyére vigyük vissza és helyezzük a kezünket a fényforrás és az érzékelő közé. A szabályozás ismét működni fog.

Az eredeti geometriai elrendezés mellett állítsunk be közepes fényerőt!

Ha a fény útjába egy fehér papírt teszünk, akkor az érzékelőre jutó kevesebb fény miatt beavatkozás történik, az izzó erősebben fog világítani. Ellenkező hatást érhetünk el akkor, ha a rendszer felett egy másik fényforrást bekapcsolunk. Ilyenkor a szabályozott izzó fénye lecsökken. Iktassuk ki a zavarforrást, az izzó ismét erősebben fog világítani. Ha most teljesen letakarjuk az érzékelőt, akkor az izzónak teljes fényvel kell világítania. Ha ezt nem tapasztaljuk, akkor a P_2 potenciométerrel növelhetjük a körerősítést. Lévéen a szabályozásunk arányos jellegű, az egészen kis megvilágítások tartományában nem tudjuk elérni a teljes fényerőt.

Érdekes kísérletet tehetünk a körerősítés növelésére, ha az R_{23} visszacsatoló ellenállás értékét (15 kΩ) megnöveljük pl 68 kΩ-ra. Ebben az esetben ha a kezünkkel egy pillanatra eltakarjuk a fény útját, akkor szemmel észrevehető lengésekkel fog csak visszaállni az egyensúly, vagy a rendszer telítésbe jut, azaz kiesik a szabályozási tartományból. Az adott esetben a korábban taglalt ciklusátugrás miatt teljes fényerőt kapunk.

Végezetül a kapcsolás megépítőinek azt kívánom, hogy erőfeszítésüket, a figyelmes és türelmes munkavégzés eredményeként koronázza siker! *Az érdekes és tanulságos mérések alkalmával szenteljének megkülönböztetett figyelmet az érintésvédelmi szabályok betartására!*

Irodalom

1. Lóska Péter: A triac és kapcsolástechnikája (MK, 1982)
2. Lóska Péter: Teljesítményszabályozás gyűjtésvezérléssel (MK, 1984)
3. F. Rajchert – A. Sitnik – J. Stepien: A tirisztorok kapcsolástechnikája (MK, 1980)

50.000 féle elektronikus alkatrész utánvétellel is!

Commodore gépek profi javítása PC számítógép szerviz!

Velleman elektronikus hobbi csomagok, színes katalógus ingyen!

Infracontrol Bt.

☎ 06-30-406-843, 173-1783

Kétsávós QRP transceiver CW és SSB üzemre (TSZ/c)

Kujbus József YO5AT

Ezzel a cikkel egy olyan készülék megépítéséhez szeretnék segítséget nyújtani, amelynek az alkatrészeit – nagy részben – a fiókban elfekvő készletekből össze lehet szedni. A készülék CW-, és SSB-üzemmódban működik a 3,5 és 7 MHz-es sávban. Az SSB jelet fázistoló módszerrel állítja elő. Ezt a módszert rádióamatőrök dolgozták ki még abban az időben, amikor az SSB kristálysűrűk beszerzése nagyon nehéz volt. Az SSB jel előállításának ezt a módszerét nosztalgiaiából választottam, emlékezve a kezdeti időkre, és hogy az ilyen rendszerű készülékek a mai követelmények mellett is igen jól használhatók.

Igaz, hogy a beállítása nem könnyebb mint a szűrős készülékeké, de aki szeret kísérletezni és építeni, annak nagy élményt jelenthet egy ilyen készülék megépítése és beindítása. Ezt a hagyományt ápolva, immár a harmadik változatot készítettem el, és nagyon sok amatőr véleménye alapján is állíthatom, hogy kiválóan működnek. A fázistoló módszer működési elvéről több cikk jelent meg már a Rádiótechnikában is, így ezzel itt külön nem foglalkozom. Az elméleti fejtegetések helyett inkább a gyakorlati megvalósítást tartottam szem előtt.

Az itt közölt készülék 12 V-os tápfeszültségről üzemel amelyet hálózatból vagy 12 V-os akkumulátorból nyerhetünk. Adáskor kb. 5 W kimenőteljesítményt szolgáltat 50 Ω -os terhelésen. Vételen kb. 1 W hangfrekvenciás teljesítményt ad. A vevő érzékenysége kb. 0,4 μ V.

A készülék működési elve a tömbvázlat alapján követhető amely az 1. ábrán látható. Vételen az antennajel reléken keresztül, két párhuzamos rezgőkörön át érkezik, amelyek felső kapacitív csatolásban vannak egymással. Innen a jel egy rádiófrekvenciás erősítőre kerül, amelyet szükség szerint be- vagy ki lehet iktatni a láncba. Ezután következik a négydiódás kétszeresen kiegyenlített ring-keverő (DBM), ez a VFO jelének hozzáadásával lekeveri az antennajelét 455 kHz-re, amelyet a középfrekvenciás erősítő megfelelő szintre erősít. Ezután következik az ugyancsak négydiódás felépítésű kétszeresen kiegyenlített produkt-detektor, amely a 455 kHz-es vivőoscillátor-jel hozzáadásával kialakítja a hangfrekvenciás jelet. Ezt kétfokozatú CW-sűrűn át vagy direkt vezetve a hangfrekvenciás erősítőre, kb. 1 W hangfrekvenciás teljesítményt kapunk egy 8 Ω -os hangszórón.

Adáskor az SSB jel fázistoló módszerrel áll elő. Ez úgy történik, hogy a mikrofonerősítőtől kapott hangfrekvenciás jelet felbontjuk két egymáshoz képest fázisban 90°-kal eltolt, de amplitúdóban egyforma jelre. Az így kapott

hangfrekvenciás jelet (φ és ψ) két balanszmodulátorba vezetjük.

A balanszmodulátorok másik bemenetére visszük a vivőoscillátorból kapott 455 kHz-es jelet, felbontva két ugyancsak fázisban 90°-kal eltolt, de amplitúdóban egyforma jelre. A két balanszmodulátor kimenetén megjelenő DSB jelek összegződnek, és a fázisviszonyok miatt az egyik oldalsávon a két jel ellentétes fázisba kerül és kioltja egymást, a másik oldalsávon a két jel azonos fázisba kerül, és összeadódik. Ilyen formában az SSB jel már a balanszmodulátorok kimenetén kialakul.

Az oldalsáv-váltás egyszerűen a hangfrekvenciás jelek (φ és ψ) felcserélésével valósítható meg. Ezek után az SSB jelet tovább erősítve a diódás keverőbe vezetjük ahol a 455 kHz-es SSB jel a VFO jelének hozzáadásával átranszponálódik a kívánt amatőrsávba. A sávszűrőkön áthaladva a jel ugyanúgy, mint vételkor, de ellenkező irányban, további erősítő fokozatokkal 5 W-ra van felerősítve és a reléken keresztül az antennára kerül.

CW üzemmódban az egyik balanszmodulátor kiegyenlítését egyenfeszültséggel felborítjuk és az így átjutó 455 kHz-es jel tovább erősítve ugyanúgy halad, mint SSB-üzemben. A billentyűzés a keverő után következő erősítő fokozatban történik.

A készülékben vételkor AGC és S-mérő áramkörök működnek, adáskor pedig VOX, valamint CW üzemben 1

kHz-es önhang generátor használható. A frekvencia kijelzése digitális skálával történik.

Ezek után következnek a készülék részletes ismertetése. Összesen hét modul tartalmaz az alábbiak szerint:

1. Front-End-modul.
2. RF-modul.
3. HF-modul.
4. VFO-modul.
5. PA-modul.
6. VOX-modul.
7. Skála-modul.

Általános szempontok amelyek az egyes modulok elkészítésére és megépítésére vonatkoznak:

A rádiófrekvenciás modulok kétoldalon fóliázott panelra készültek úgy, hogy az egyik oldalon az áramköri vezetősávok vannak kialakítva, a másik oldalon pedig a fólia összefüggő testfelületet képez. Ilyenformában nem jönnek létre a káros visszacsatolásokat előidéző hurkok. (Az alkatrész-beültetési rajzokon a föld-fóliához forrasztandó alkatrészlábakat „x” jellel jelöltem.) A tápfeszültség RF-fojtókon keresztül van az egyes fokozatokra kapcsolva, ugyancsak a káros visszahatások kiküszöbölésére. A hangfrekvenciás és egyéb modulok egyoldalon fóliázott panelre készültek mivel ezeknél gerjedési problémák nem adódtak.

Fontosnak tartottam egyes modulok, így a Front-End-, a VFO- és az RF-modulok árnyékolását. Ezek úgy vannak elkészítve, hogy a modul kerületét 25-30 mm széles, 0,4 mm vastagságú ónozott vaslemezzel zártam körül, a test felőli oldalon pedig körbeforrasztottam. Továbbá közbenső árnyékoló lemezek is be lettek építve az egyes fokozatok közé az alkatrészek felőli oldalon. Ezek az érintkezési vonalak mentén vannak beforrasztva a panelra és egymás között. Ezeknek az árnyékoló lemezeknek a helyeit szaggatott vonallal jelöltem a kapcsolási rajzon és a nyomtatott áramköri rajzon is. Mivel a közbenső árnyékoló lemezeket a panel testfelületéhez is hozzá

kell forrasztani, a panel árnyékolását még az alkatrészek beültetése előtt el kell készíteni!

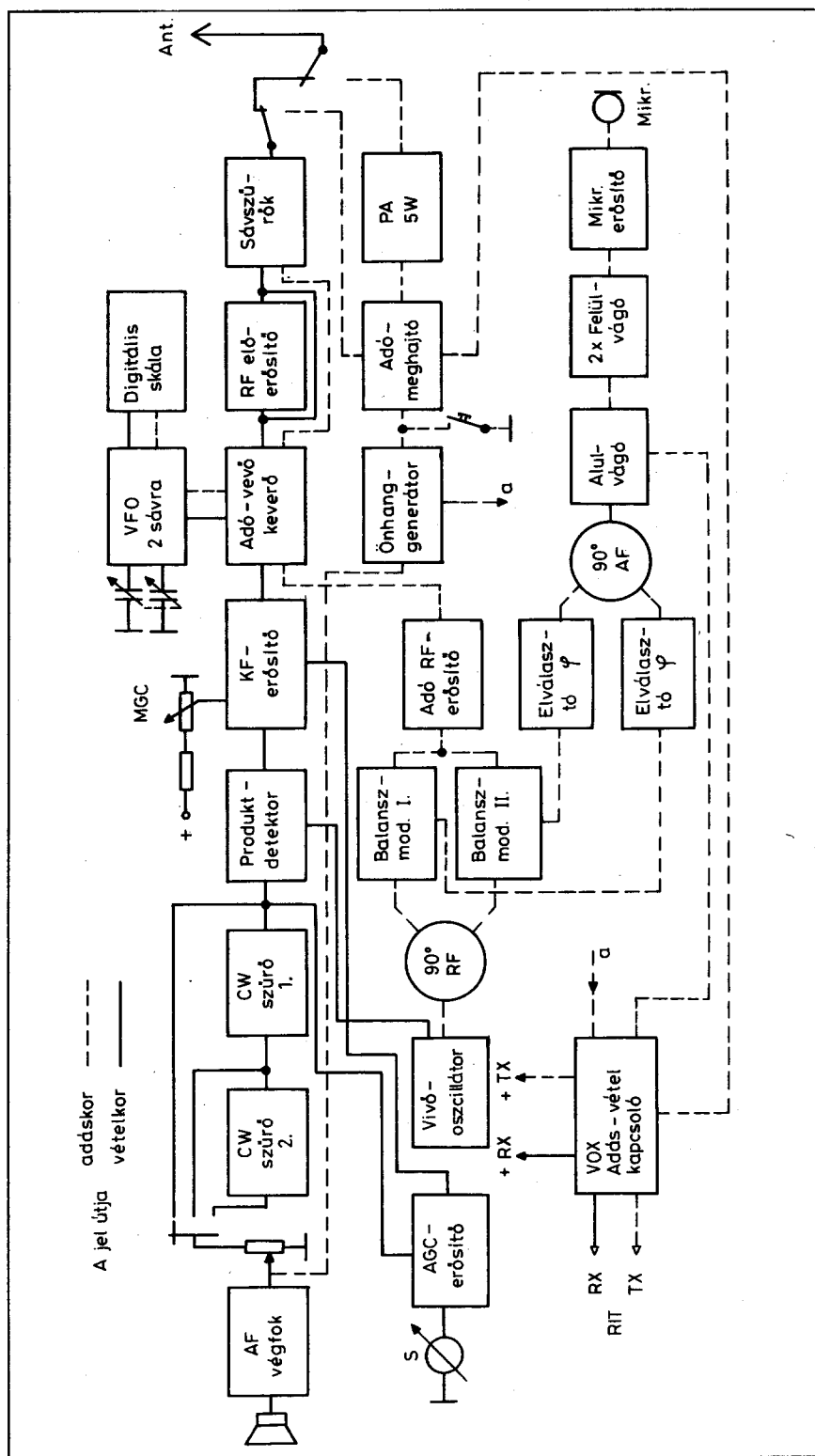
Front-End modul

Magában foglalja az RF-sávzűrőket, a vevő-előerősítőt, a kétfokozatú adó erősítőt, a relét, valamint a diódás kapcsolókat. Kapcsolási rajza a 2. ábrán, a nyomtatott áramköri rajza a 3. ábrán, az alkatrészek beültetési rajza pedig a 4. ábrán látható.

Vételen az egység úgy működik, hogy az antennajel a J_2 12 V-os jelfogó nyugalmi érintkezőjén keresztül a két-körös sávzűrőre kerül. A sávzűrők felső kapacitív csatolásban vannak egymással. Az alacsony be-, és kimenő-impedanciás illesztések (50-70 Ω) csatolótekerccsekkel lettek megvalósítva. Itt az alacsony impedanciás pontokon történik a sáváltás diódás kapcsolókkal. Ha a panel 10-es pontjára +12 V feszültséget kapcsolunk az antennajel a 3,5 MHz-es sávzűrőn halad keresztül. Ha pedig a 3-as pont kap +12 V-os feszültséget akkor a 7 MHz-es sávzűrőre kerül az antennajel. A sávon belül a sávzűrők nincsenek külön hangolva mivel az áteresztő sáv szélesség mindkét sávon elegendőnek bizonyult.

A sávzűrő után az antennajel az előerősítő fokozatra kerül. Ez az erősítő fokozat ugyancsak diódás kapcsolókkal be-, ill. kiiktatható. Abban az esetben, ha a 2-es pont +12 V-ot kap, az előerősítő működésbe lép és mintegy 6-8 dB-t erősít. Ha pedig a 11-es pontra kapcsolunk +12 V-ot, akkor a diódás kapcsolón keresztül az antennajel megkerüli az előerősítőt, és az 1-es ponton keresztül halad tovább a következő modulra.

Adáskor a jel a keverő fokozatból az 1-es ponton lép be. Ekkor a 11-es pontra +12 V-ot kapcsolva, a diódákon keresztül a jel egyenesen a sávzűrőre kerül ugyanúgy, mint vételkor, csak most ellenkező irányban halad. A sávzűrő után a jelfogó átkapcsol, ha a 9-es pont +12 V feszültséget kap és a jel egy rádiófrekvenciás erősítőre kerül, amelyik adáskor a 6-os ponton keresztül kap +12 V tápfeszültséget. Ez az erősítő két fokozatból áll. A 8-as pont SSB-üzemben testre kapcsolódik, CW-üzemben pedig billentyűzve van. A billentyűző áramkörbe épített 2 db 10 μ F-os elkő nagyon kellemesen hangzó CW-hangot eredményez. Az így fel-



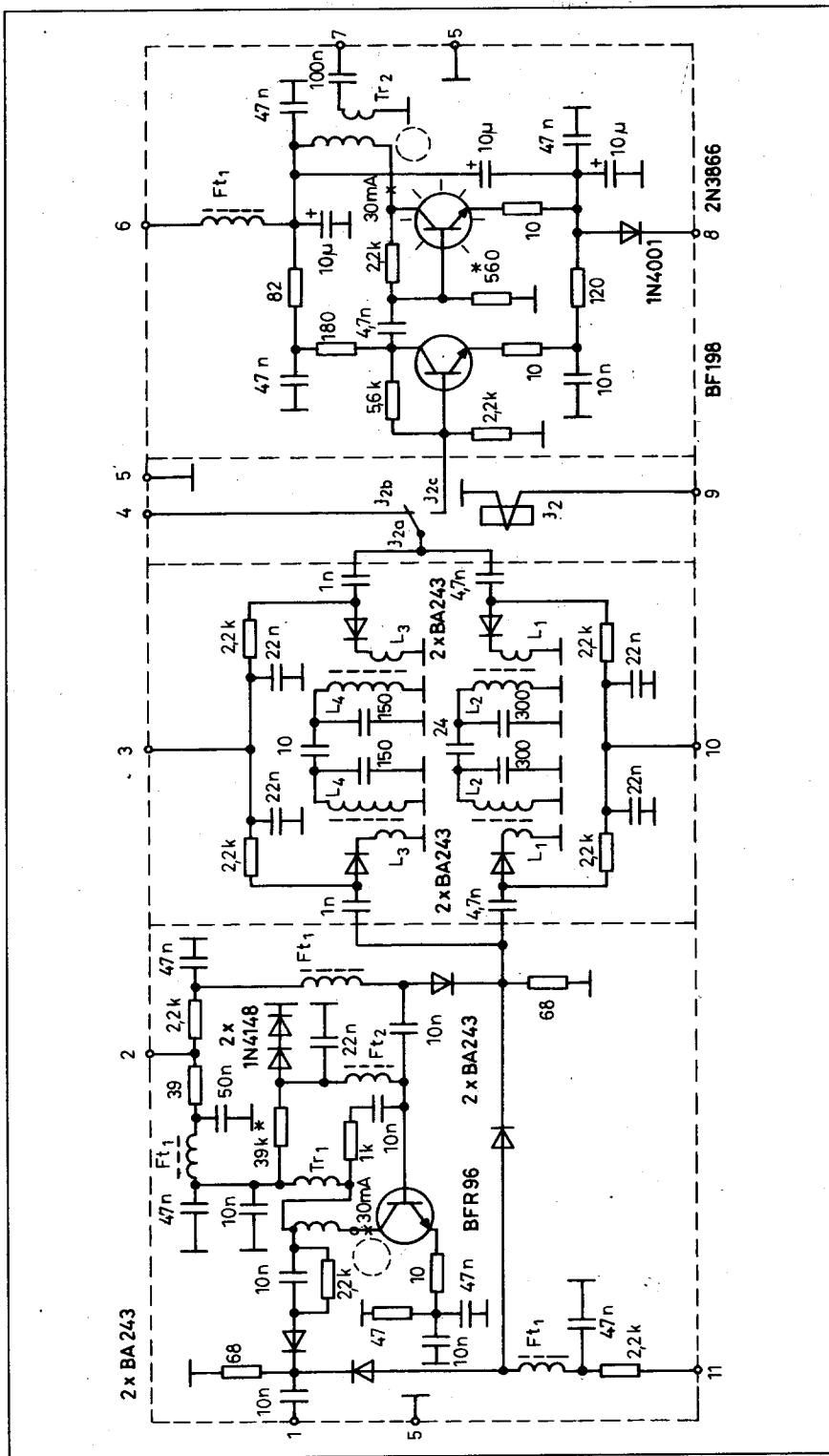
1. ábra

erősített RF-jel a 7-es ponton lép ki és kapcsolódik a PA modulra.

Felépítés, beállítás:

A sávzűrők tekercei 6 mm átmérőjű és 25 mm hosszú, vasmagos te-

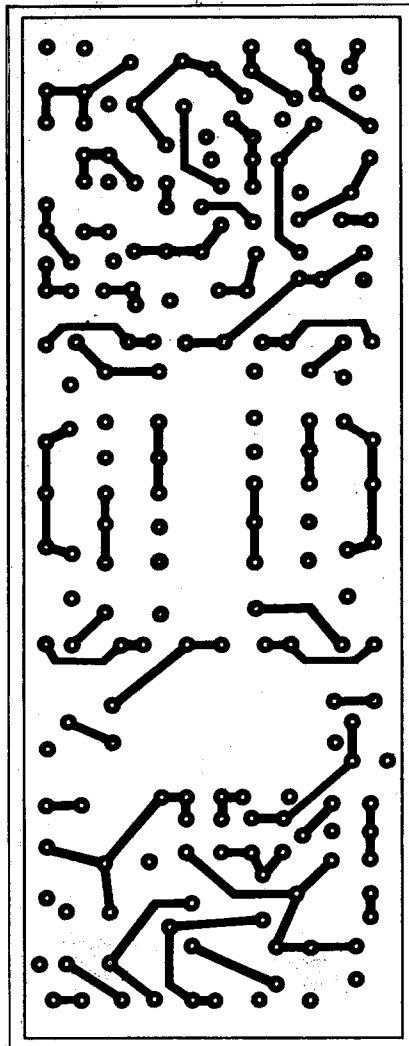
kercestestekre készültek. Ezek régebbi típusú televíziók közös KF-szűrőiből kerültek ki. A menetszámok: 3,5 MHz L_2 : 26 menet \emptyset 0,15 mm-es zománchuzalból. L_1 : 6 menet \emptyset 0,2 mm-es zománchuzalból a L_2 fölé. 7 MHz L_4 : 20 menet \emptyset 0,2 mm-es zománchuzalból.



2. ábra

L₃: 4 menet Ø0,2 mm-es zománchuzalból az L₄ fölé. A szélessávú transzformátorok: Tr₁: 2 × 12 menet bifilárisan tekercselve 10 mm-es külső átmérőjű ferritgyűrűre (sárga vagy fehér jelölésű). A két vezeték tekercselés előtt össze kell sodorni úgy, hogy 3-4 menet

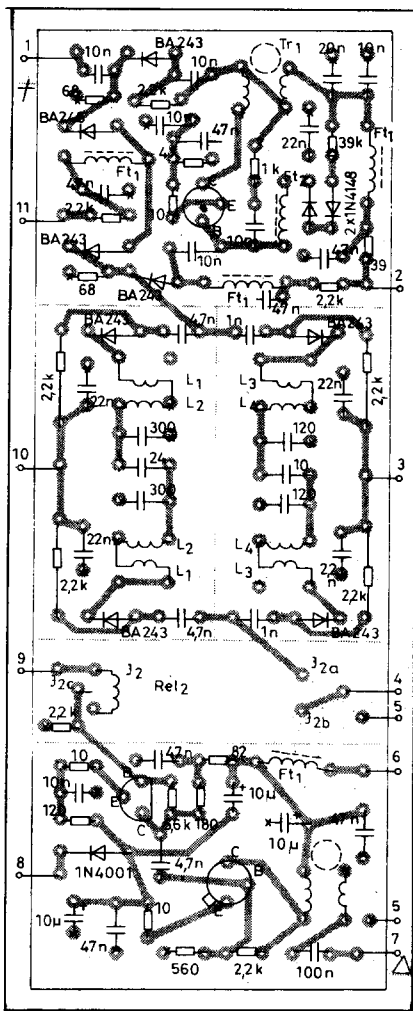
essen 1 cm hossza, a huzalátmérő 0,2 mm. Tr₂: primer menetszám: 20 menet Ø0,20 zománchuzalból, szekunder menetszám: 5, Ø0,2 mm-es zománchuzalból, 10 mm külső átmérőjű ferritgyűrűn (sárga v. fehér). A fojtóteker-



3. ábra

magra Ø0,15 mm-es zománcszigetelésű huzalból. A készülékben alkalmazott Ft₁ jelölésű fojtótekercesek egyformák. Ft₂: 10 menet Ø3-as sima ferritmagra Ø0,4 mm-es zománchuzalból.

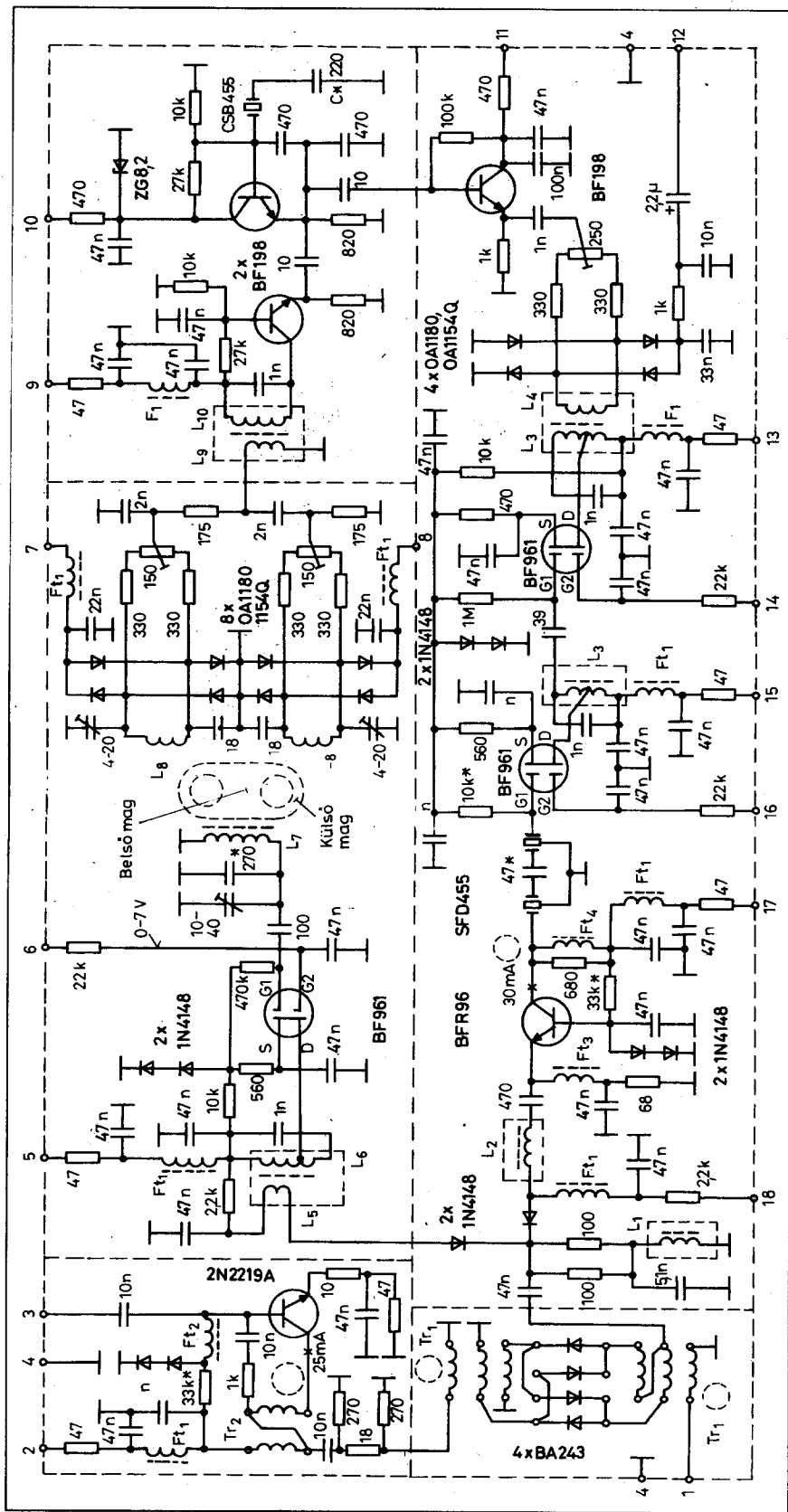
Miután a nyomtatott panelt előkészítettük, (felületkezelés, árnyékolások, ellenőrzés) ültessük a sávszűrőket és mindjárt ellenőrizzük is Dip-méterrel azokat! A vasmagokat úgy állítsuk be, hogy a rezonanciafrekvencia a sávban legyen! Utána ültessük be a jelfogót és ellenőrizzük a működését úgy, hogy a 9-es pontra +12 V tápfeszültséget kapcsolunk. A jelfogó behúzásakor ellenőrizni kell az átkapcsolt pontokat is. Ezután a vevő-előerősítő alkatrészeit ültessük be a csillaggal megjelölt ellenállás nélkül! Ezután szakítsuk meg a BFR96-os kollektorkörét (a rajzon x-el van jelölve), és iktassunk be egy milliampermérőt! A csillaggal megjelölt 39 kΩ-os ellenállás helyére kös-



4. ábra

sünk egy 100 k Ω -os trimmerpotmétert a legnagyobb ellenállásra állítva! Tápfeszültséget kapcsolva a 2-es pontra, lassan forgassuk a trimmerpotméter csúszóérintkezőjét, közben figyeljük a műsért, és amikor beáll a 30 mA körüli érték, mérjük meg a trimmer ellenállását és egy ilyen értékű fix ellenállást forrasszunk be! Ezután ismét ellenőrizzük az áramfelvételt! A BFR96-os tranzisztor helyett nagyon jól megfelelnek a BFW16 vagy BFR91 típusok is, de 20 mA-es beállításban.

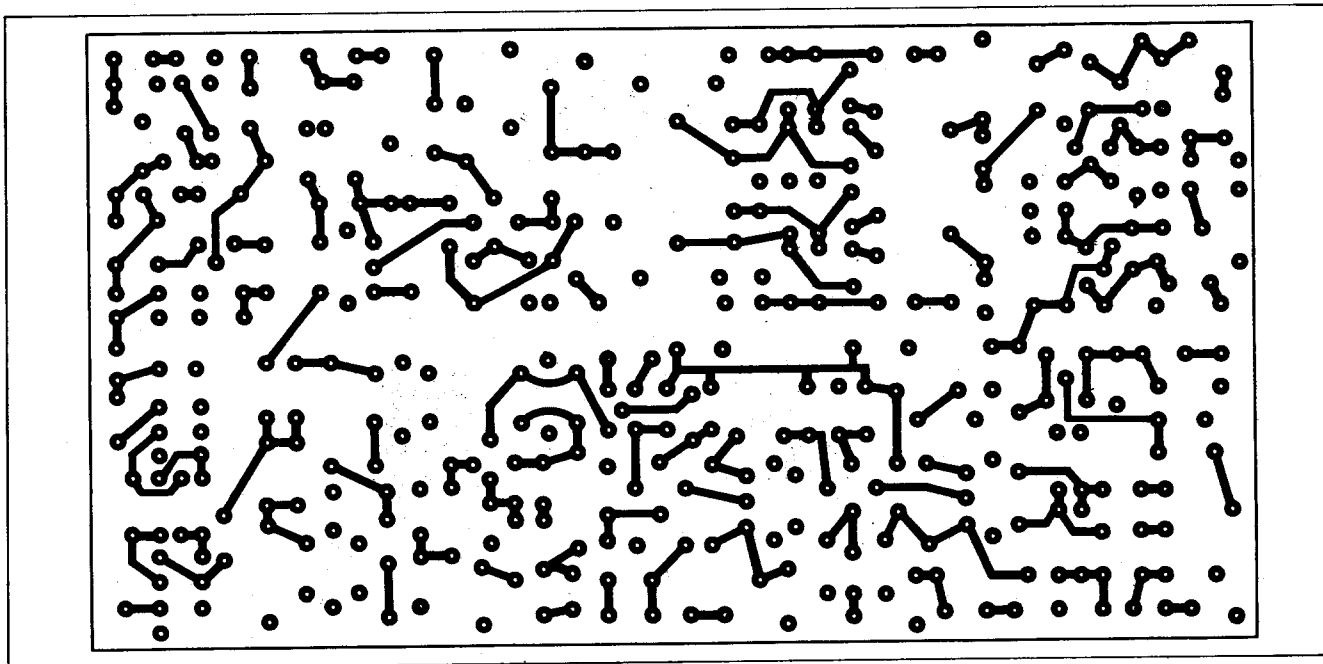
Ezzel a vevő-előerősítő redben van, következhet az adóerősítő alkatrészeinek a beültetése. A csillagjal megjelölt 560 Ω -os ellenállás helyére egy 1 k Ω -os trimmerpotmétert tegyünk, a legkisebb ellenállásra állítva! A beállítást úgy végezhetjük el, hogy a 8-as pontot a festre kötjük, majd a 2N3866 kollektorkörét megszakítjuk az x-szel jelölt ponton, és beiktatunk egy mA-mérőt. Ezután a 6-os pontra +12 V-ot kapcsolunk, majd addig állítjuk a trim-



5. ábra

merpotméter ellenállását, amíg a kollektoráram 30 mA-re áll be. Ezután

ugyanúgy járunk el, mint a vevő-előerősítő esetében. Ha meggyőződünk ar-



6. ábra

ról, hogy a fokozatok megfelelően működnek hozzákezdhetünk a következő modul megépítéséhez.

RF modul

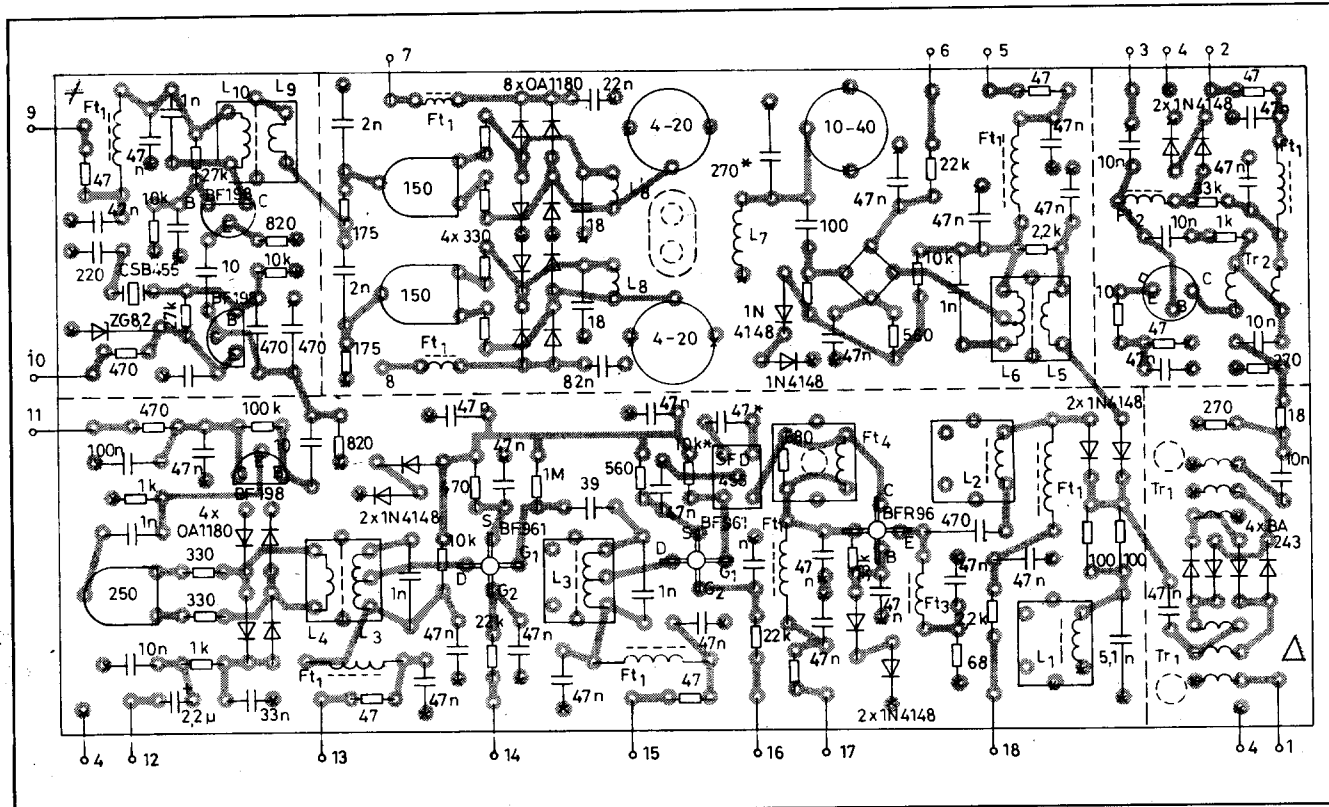
Tartalmazza az adó-vevő keverőt, a KF-erősítőt, a produktdetektort, a 455 kHz-es vivőoszillátort, a balanszmo-

dulátorokat, a szabályozott RF-erősítőt, valamint egy szélessávú erősítőt a VFO jelének erősítésére.

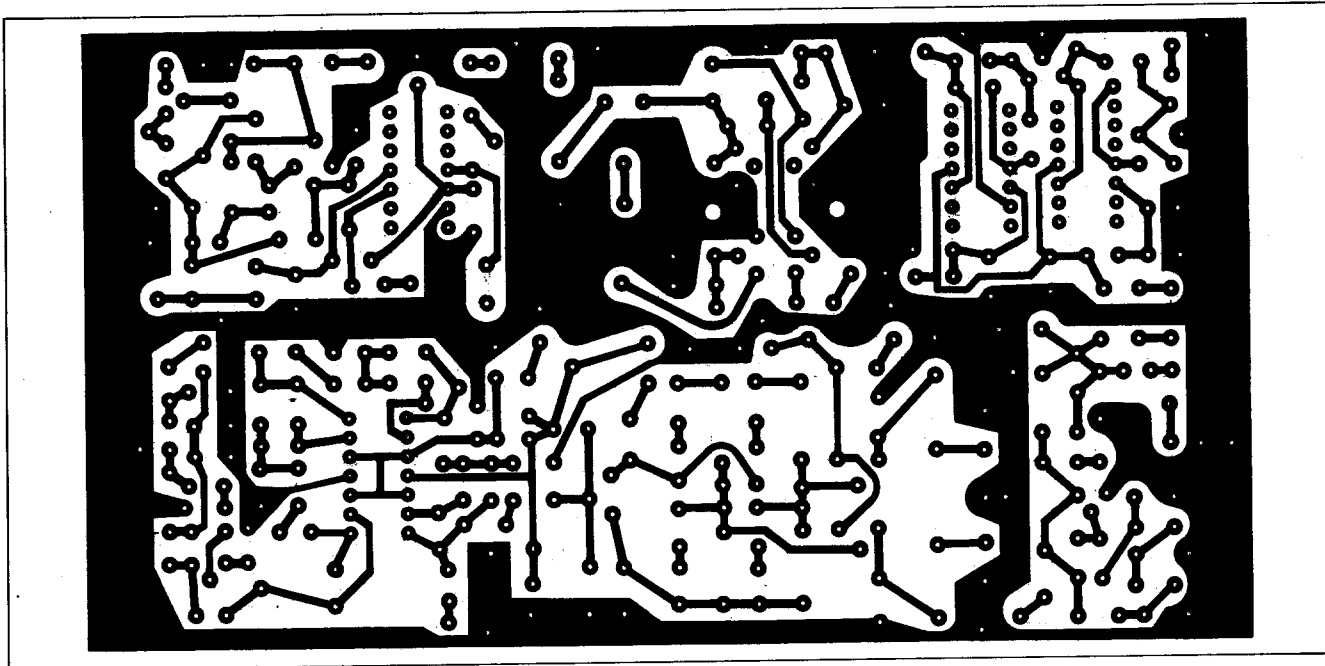
Ennek a modulnak a kapcsolási rajza az 5. ábrán, a nyomtatott áramköri rajz a 6. ábrán, az alkatrész-beültetés a 7. ábrán található.

Vételkor az előző modulból az antennajel az 1-es ponton kapcsolódik az

adó-vevő keverőre. A keverő másik pontjára kerül a VFO jele egy szélessávú, nagyáramú beállításban működő erősítőn keresztül. A keverő kimenetén kapjuk meg a 455 kHz-es KF-jelet, amelyet diplexer áramkörrel illesztünk a következő erősítő fokozathoz. Ez a fokozat ugyancsak nagyáramú beállításban működik. Mivel a keverő beme-



7. ábra



9. ábra

Ø0,1 mm-es huzal, leágazás a 40. menetnél; L₄: 30 menet Ø0,1 mm-es huzal az L₃ fölé; L₅: 12 menet Ø0,1 mm-es huzalból az L₆ fölé; L₆: 80 menet Ø0,1 mm-es huzalból, leágazás a 40. menetnél; L₉: 12 menet Ø0,1 mm-es huzalból az L₁₀ fölé; L₁₀: 80 menet Ø0,1 mm-es huzalból. Erre a célra táscarádió-roncsokból kitermelt KF-rezgőköröket használhatunk az árnyékoló serlegükkel együtt. A balanszmodulátorok kimeneti rezgőköre kétlyukú ferritmagra készült ahol az L₇ a belső magra tekercselve 70 menet Ø0,12 mm-es zománchuzalból. A csatoló tekercsek a kétlyukú ferrit külső magjára vannak tekercselve egyik és másik oldalon így legkevésbé befolyásolják egymást. L₈: 13+13 menet Ø0,25 mm-es zománchuzalból. A rezgőkörök rezonanciafrekvenciáját az adott kapacitásokkal még beültetés előtt ellenőrizzük Dip-méterrel!

Tr₁: 3 × 12 menet Ø0,20 mm-es huzalból trifilárisan tekercselve. A ferritgyűrű 10 mm külső átmérőjű fehér vagy sárga pontos legyen. Tr₂: 2 × 12 menet Ø0,20 mm-es huzalból bifilárisan tekercselve, 10 mm külső átmérőjű ferrit gyűrűre. Ft₃: 25 menet 3 mm átmérőjű ferritmagra Ø0,4 mm-es huzalból; Ft₄: 50 menet 10 mm külső átmérőjű ferrit gyűrűre Ø0,15 mm-es huzalból

Miután előkészítettük és ellenőriztük az alkatrészeket kezdjük a beültetést a vivőoszillátorral! Beültetve az

oszillátor valamint az elválasztó és erősítő fokozatokat, ellenőrizzük a működésüket! Először a 10, 11-es pontokra kapcsoljunk +12 V tápfeszültséget, és ellenőrizzük az emitterkövető 1 kΩ-os ellenállásán a jel nagyságát egy oszcilloszkóp képernyőjén! Itt 0,4 ... 0,6 V csúcstól-csúcsig mért jelnek kell megjelennie. Ha ez rendben van a 11-es pontról kössük át a tápfeszültséget a 9-es pontra! Az oszcilloszkóp bemenetét tegyük át az L₉ kimenő pontjára, majd hangoljuk maximumra a kimenőszintet, amely 0,7 ... 0,9 V kell legyen csúcstól-csúcsig!

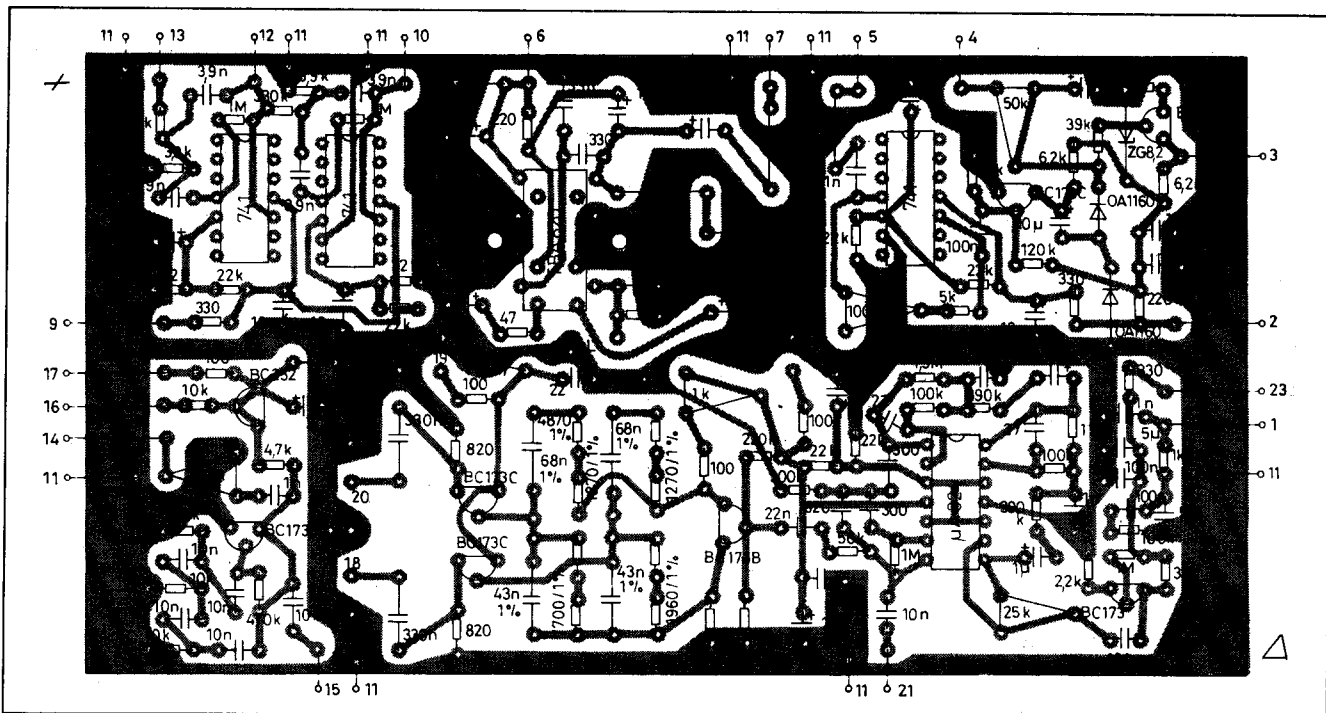
Ezután ültessük be a produktdektort valamint a KF-erősítő fokozatokat! Kapcsoljunk tápfeszültséget ismét a 10, 11 pontokra! Most az oszcilloszkóp bemenetét kapcsoljuk az utolsó KF-tranzisztor Drain-pontjára, ahol megjelenik a vivő. A KF-tekercs vasmagjával maximumra hangoljunk, ezután a 250 Ω-os potméterrel állítsunk be jelminimumot az oszcilloszkóp képernyőjén! Ezzel a produktdektort kiegyenlítettük.

Miután a keverőig minden KF-fokozat be van ültetve, először a BFR96-os tranzisztor kollektoráramát kell beállítani úgy, hogy a csillaggal megjelölt ellenállás helyett egy 100 kΩ-os trimmerpotmétert kötünk be. +12 V-os tápfeszültséget kapcsolva a 17-es pontra, állítsunk be 30 mA kollektoráramot! Itt jegyzem meg, hogy a BFR96-os helyett jól megfelelnek a BFW16 vagy a

BFR91 típusok is. Ebben az esetben 20 mA kollektoráramot kell beállítani. Ezután a trimmerpotméter ellenállását megmérve, azt egy fix ellenállással helyettesítsük!

Ha ezzel elkészültünk és a többi fokozat is be van kötve, kapcsoljunk tápfeszültséget a 10, 11, 13, 15, 17 és 18-as pontokra! Kapcsoljunk 14 és 16-os pontokra szabályozó feszültséget, amit egy potméterrel szabályozhatunk 2 ... 7 V között! Ezután szignálgenerátorból 455 kHz-es jelet adunk a 47 nF-on keresztül a bemenetre és maximumra hangoljuk a kimenőszintet, amelyet az utolsó tranzisztor drain pontján mérhetünk egy oszcilloszkóppal. A bemenőjel szintjét úgy csökkentjük, hogy a hangolások folyamán jól beállíthatók legyenek a maximumok! Ezután a szabályozó feszültséget állítgatva ellenőrizzük a fokozatok erősítésszabályzását. Ha ez kész, akkor beültetjük a keverőfokozat alkatrészeit. Itt nincs szükség külön beállításra, csupán arra kell ügyelni, hogy a Tr₁ transzformátorok helyesen legyenek bekötve. A diódákat párba kell válogatni. Ezzel a vevőoldalt be is fejeztük.

Következhet az adóág. A diódákat párba válogatottak legyenek vagy összeválogatott dióda-quartetek (pl. OA1154Q)! Kezdjük a beültetést az RF-fázistolóval, amely két ellenállást és két kondenzátort tartalmaz. Ezek pontossága legalább 5%-os kell legyen. A 455 kHz jel esetében 175 Ω és



10. ábra

2 nF biztosítja a 90°-os fázistolást. A kondenzátor stiroflex vagy csillám szigetelésű legyen, mivel ezeknek a kondenzátoroknak a hőstabilitása nagyon jó. Ezután következhet a többi alkatrész beültetése. A beállítást úgy végezzük el hogy tápfeszültséget kapcsolunk a 9, 10 és 5-ös pontokra. A 6-os pontra egy potméteren keresztül szabályozó feszültséget kapcsolunk, amit 2 ... 7 V között lehet állítani. Ezután oszcilloszkóppal mérve a jelszinteket, először a két 150 Ω-os trimmerpotméter csúszkáján mérjük jelet. Mindkét ponton egyforma, kb. 0,4 V jel kell legyen csúcsától-csúcsig, miután az L₁₀ tekercs vasmagjával maximumra hangoltunk. Ha ez így van, azt jelenti, hogy az RF-fázistoló helyesen működik.

Ezek után a további rezgőköröket hangoljuk a maximumra, úgy hogy az oszcilloszkóp bemenetét az L₅ kicsatoló tekercsre kapcsoljuk. A vasmaggal valamint a 10 ... 40 pF trimmerkondenzátorral állítsuk be a maximális kimenőszintet, mielőtt még a balanszmodulátorokat kiegyenlítenénk! Közben az erősítőfokozatot maximális erősítésre kell beállítani. Ezután elvégezzük a balanszmodulátorok kiegyenlítését úgy, hogy a két trimmerpotméterrel minimális kimenőszintet állítunk be, amelyet többszöri állítgatással végzünk, közben a két trimmerkondenzátorral (4 ... 20 pF) korrigáljuk a kiegyenlítést.

Ha ezzel is kész vagyunk következhet a szélessávú erősítő beültetése és beállítása. A beállítást hasonlóképpen végezhetjük el, mint a többi nagyáramú fokozatoknál.

HF-modul

Ez a modul a hangfrekvenciás vég-erősítőt, a CW szűrőt, a mikrofonerősítőt, az AGC erősítőt, valamint az önhanggenerátort tartalmazza.

Kapcsolási rajza a 8. ábrán, a nyomtatott áramköri rajz a 9. ábrán, az alkatrészek beültetésével a 10. ábrán látható.

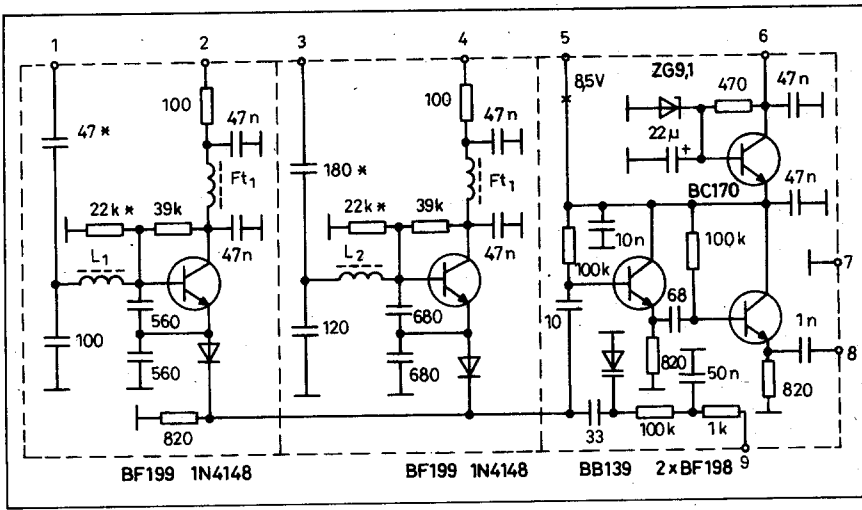
Először vizsgáljuk meg, hogy milyen fokozatok működnek vételkor. A produkt-detektorból kapott hangfrekvenciás jel három irányban megy tovább:

1. Kapcsolón keresztül a hangfrekvenciás végerősítőre,
2. a CW-szűrő bemenetére,
3. az AGC erősítő bemenetére.

A produkt-detektorból kijövő jel tehát egy 3 állású kapcsolón keresztül, vagy direkt a végerősítőre kerül vagy a kétfokozatú CW-szűrőn keresztül megy tovább úgy, hogy vagy az első fokozat után vagy a második fokozat után kerül a végerősítőre – a kapcsoló állásától függően. Ilyen formában CW-vételkor az átviteli sávot le lehet szűkíteni néhány száz hertzre.

Az AGC erősítő egy műveleti erősítőt tartalmaz, amelynek az erősítése egy 100 kΩ-os trimmerpotméterrel szabályozható. Ezután egy illesztő fokozat következik, amelynek a kimenetén két dióddal egyenirányítjuk a jelet feszültségduplázó kapcsolásban. Innen kap vezérlést az S-mérő, melynek a maximális kitérése egy 50 kΩ-os trimmerpotméterrel beállítható. Ugyaninnen kap meghajtást az AGC-szabályozó tranzisztor is. A szabályozás induló feszültségét az emitterben található csillaggal jelölt ellenállás értékének változtatásával állíthatjuk be.

Adáskor, SSB-üzemmódban a mikrofonerősítő aktivizálódik, amelynek felépítése első látásra bonyolultnak tűnhet. Ez azért van így, mert a fázistolós módszerből adódóan az SSB-jel előállítása után nincs korlátozva az átviteli sáv szélesség. Ezt a korlátozást a mikrofonerősítőben kell elvégezni alul-, és felülvágó szűrőkkel, hogy az átvitt hangfrekvenciás sáv 300-3000 Hz közötti legyen. Ennek megfelelően a mikrofonerősítő egy kiszájt erősítő fokozatot tartalmaz, amelynek a feladata a mikrofon illesztése az erősítőhöz. Ezután következik egy négy műveleti erősítőt tartalmazó IC, ahol egyik maga az erősítő, melynek erősítését egy 2 kΩ-os trimmerpotenciométerrel lehet beállítani. Ezután két egymás után kapcsolt felülvágó szűrő követke-



11. ábra

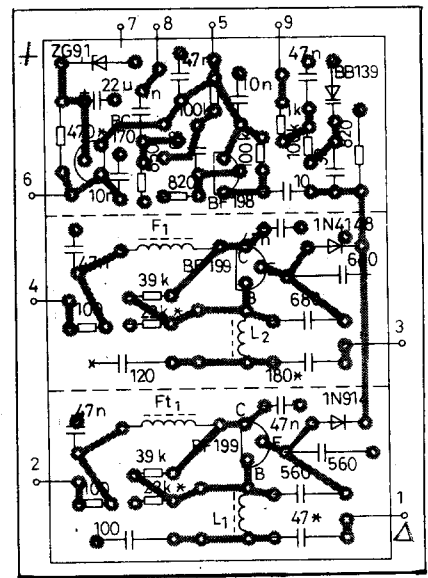
zik két IC-vel, ez a 3000 Hz feletti hangokat erőteljesen megvágja. A negyedik IC, mint alulvágó szűrő a 300 Hz alatti hangokat vágja. Itt kell megjegyezni, hogy a szűrők R és C tagjai legalább 5%-os pontosságúak kell legyenek, itt stiroflex szigetelésű kondenzátorokat használunk!

A hangfrekvenciás jel ezek után egy 180°-os fázisfordítóra kerül amelynek kimenetén a jel-arányokat 1:3-ra kell beállítani, vagyis a kollektoron háromszor nagyobb jelet kell kapjunk, mint az emitteren. Ennek beállítása a kollektorkörben található 1 kΩ-os trimmerpotméterrel történik.

Ezután következik a hangfrekvenciás fázistolólánc, melynek alkatrészei

legalább 1%-os pontosságúak kell legyenek. A végén található két emitterkövető fokozat, amely elválasztja a fázistoló láncot a balanszmodulátoroktól. A két hangfrekvenciás fázisban 90°-kal eltolt komponens – φ és ψ – a 18-as és 20-as pontokon lett kicsatolva. A VOX-áramkör vezérlésére a 21-es pontonról kapott a HF-jel szolgál. Az 1-es pontonra csatlakozik a mikrofon.

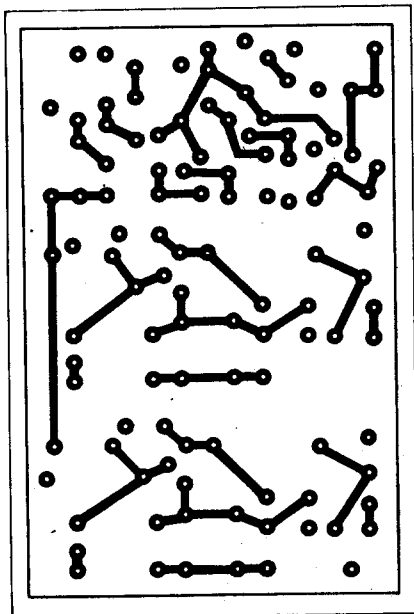
Az önhanggenerátor csak CW-üzemben aktív. A kiemenetét egy trimmerpotméteren keresztül a hangfrekvenciás erősítőre kapcsoljuk. A 15-ös ponton kicsatolt jel nincs felhasználva, de lehet indítani vele esetleg a VOX-áramkört is CW-üzemmódban. Az oszcillátortranzisztor a tápfeszültséget egy pnp tranzisztoron keresztül kapja, amelynek a bázisát (16-os pont) billen-



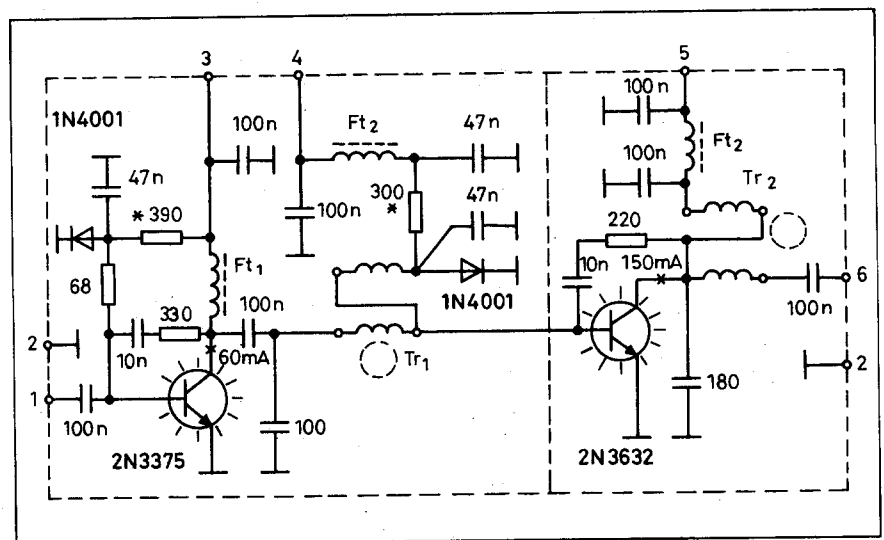
13. ábra

tyűzzük a Front-End-panel 8-as pontjával együtt. Így a pnp tranzisztor a billentyűzés ütemében kinyit és indítja az oszcillátort.

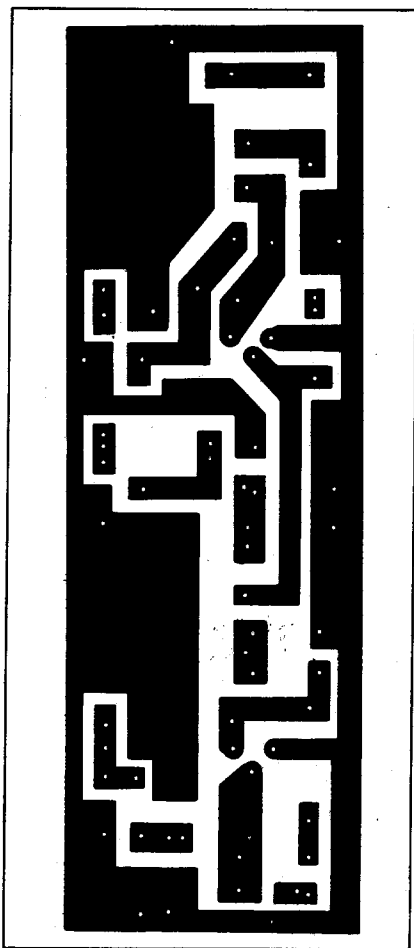
Beállítását csak a mikrofonerősítő és fázistoló igényel, amelyet egy 300-3000 Hz között állítható hanggenerátorral és a kimenetre kapcsolt oszcilloszkóppal tudunk elvégezni. A jel-szintet úgy kell beállítani, hogy az erősítőt ne vezérelje túl, mert akkor a szinuszjel torzításokat szenved és meghusítja a mérést. Az oszcilloszkópot úgy kapcsoljuk a kimenetre, hogy a vízszintes eltérést leállítjuk és az egyik hangfrekvenciás kimenetet (φ) a függőleges erősítőre kapcsoljuk, a másik hangfrekvenciás kimenetet (ψ) a vízszintes erő-



12. ábra



14. ábra



15. ábra

sítőre kapcsoljuk. A két erősítőt úgy kell beállítani, hogy a képernyőn azonos nagyságú jelet kapjunk, úgy vízszintesen, mind függőlegesen. Az egész átviteli tartományban (300 Hz-3000 Hz) a képernyőn tökéletes kört kell kapjunk. Természetesen ez csak akkor van így ha a kimeneteken tökéletesen szinuszos a jel.

VFO-modul

Két különálló oszcillátort tartalmaz, amelyek diódás kapcsolón keresztül közös kimenetre kapcsolódnak, továbbá két elválasztó fokozatot és a RIT áramkört, valamint stabilizátort. Kapcsolási rajza az 11. ábrán látható. A nyomtatott áramköri rajz a 12. ábrán, az alkatrészek beültetési rajza pedig a 13. ábrán található.

Működése a következő: Attól függően, hogy melyik oszcillátor kap tápfeszültséget, a 3,5 MHz vagy a 7 MHz-es sávban tudjuk hangolni a készüléket. A két oszcillátort egy kettős forgókondenzátorral úgy hangolhatjuk a sávon

belül, hogy a kondenzátor egyik szektorára az egyik oszcillátor frekvenciáját, a másik szektorára pedig a másik oszcillátor frekvenciáját változtatja. A két oszcillátortranszisztor közös emitterellenállásra dolgozik, innen vezetjük a jelet a két emitterkövető fokozatra.

Ugyancsak a közös emitterellenálláshoz kapcsolódik a RIT-áramkör varikap-diódája, amelyre 0 ... +5 V között változtatható feszültséget kapcsolhatunk vétel közben, így az oszcillátor frekvenciája $\pm 2 \dots 4$ kHz határok között változtatható. Az egész modul tápfeszültsége stabilizált, hogy az esetleges kisebb tápfeszültség-változások ne befolyásolják a frekvenciát.

Felépítés, beállítás

Mivel az egész készülék frekvenciastabilitása a VFO stabilitásától függ, nagyon fontos hogy a felépítés úgy mechanikailag, mind elektromosan nagyon stabil legyen. Ezért az egész modult legalább 0,8 mm vastag ónozott vaslemezről készített dobozba kell beépíteni.

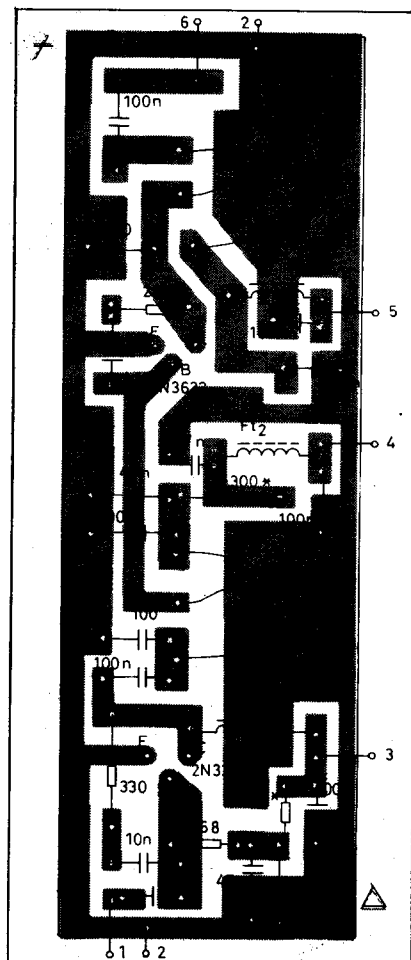
A rezgőkörben alkalmazott kondenzátorok stiroflex vagy csillám szigetelésűek legyenek. A hidegítő kondenzátorok pedig kerámia típusúak.

Tekercs adatok: L_1 : 22 menet $\varnothing 0,2$ mm-es zománcszigetelésű huzalból; L_2 : 35 menet $\varnothing 0,2$ mm-es huzalból. A tekercsek 6 mm átmérőjű és 25 mm magas vasmagos tekercstestre készültek. Elkészítés után a meneteket lakkal kell rögzíteni.

Az oszcillátorok működési frekvenciáit úgy határozzuk meg, hogy a venni kívánt frekvenciából levonjuk a KF értékét (455 kHz-et). Így a VFO a 3,5 MHz sávban 3050 ... 3350 kHz között, a 7 MHz sávban pedig 6550 ... 6650 kHz között legyen hangolható. Ezt frekvenciamérővel ellenőrizhetjük, és amennyiben a hangolási tartományok nagymértékben eltérnek változtatni kell a forgókondenzátorral sorba kapcsolt kapacitásokon vagy pedig kössünk párhuzamosan a forgóval kondenzátorokat!

PA-modul

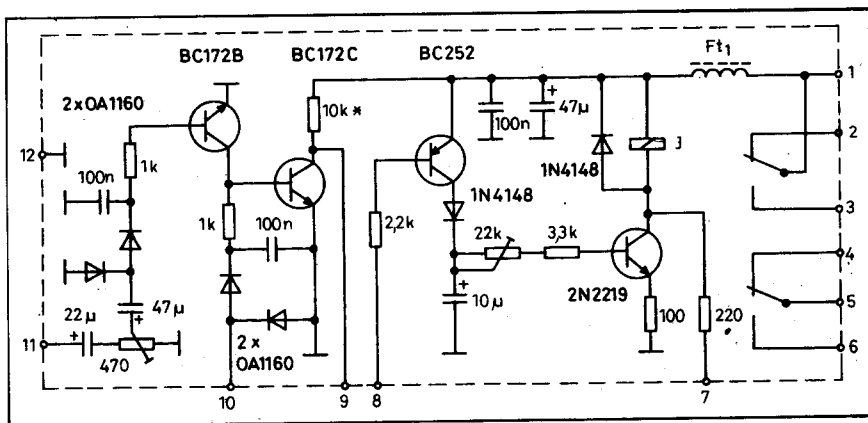
Ennek a modulnak a kapcsolási rajza a 14. ábrán található. A nyomtatott áramkörének rajza a 15. ábrán, az alkatrészek beültetése a 16. ábrán látható. A modul szélessávú erősítőként működik, és az 1,5 ... 20 MHz-es tarto-



16. ábra

mányban egyenletesen erősít. Működése a következő: A meghajtó fokozat az 1-es ponton kap vezérlést. A kollektor egy fojtótekercsen keresztül +12 V-os tápfeszültséget kap. Innen az RF-jel egy illesztő transzformátorra kerül, amely letranszformálja az impedanciát 4:1-re. A kollektor és bázis közé kapcsolt 330 Ω és 10 nF RC-tagok negatív visszacsatolást létesítenek a fokozatban. Ezzel nő a linearitás és egyben csökken a fokozat gerjedési hajlama is. Ugyancsak a kollektorkörben található egy 100 pF kompenzáló kapacitás amely az erősítés egyenletességét javítja az egész átviteli sávban.

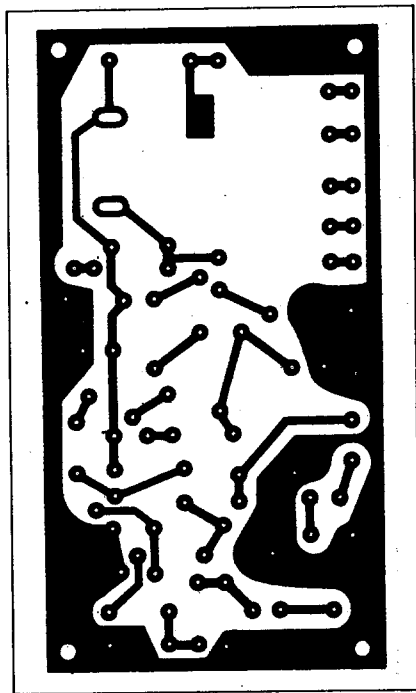
A végerősítő fokozat hasonló felépítésű a meghajtó fokozattal. Mivel a kimenőimpedancia nagyon kicsi, a kollektorkörben alkalmazott transzformátor feltranszformál 1:4-re, ami azt jelenti, hogy a kimenőimpedancia 50 Ω körülire adódik. A 220 Ω és 10 nF, valamint a 180 pF elemek ugyanazon okból lettek alkalmazva mint az előző fokozatnál.



17. ábra

Felépítés és beállítás:

A transzformátorok és tekercsek elkészítése: Tr_1 : 2×10 menet bifilárisan tekercselve $\varnothing 0,4$ mm-es CuL-ből, 14 mm külső átmérőjű ferritgyűrűre. Tr_2 : 2×10 menet bifilárisan tekercselve $\varnothing 0,7$ mm-es zománchuzalból, 18-20 mm külső átmérőjű ferritgyűrűre. A vasmagok anyaga nem kritikus, általános szempont, hogy minél nagyobb legyen a permeabilitásuk. Ft_1 : 45 menet $\varnothing 0,3$ mm-es huzalból, $\varnothing 3$ mm sima ferritmagra; Ft_2 : 35 menet $\varnothing 0,4$ mm-es zománchuzalból, $\varnothing 4$ mm sima ferritmagra. A tekercselések elvégzése után szintelen lakkal rögzíthetjük a meneket.



18. ábra

Miután az alkatrészeket előkészítettük, következik a modul árnyékolása, körbe a modul kerületén és a fokozatok között, amint az a nyomtatott áramköri rajzon szaggatott vonallal meg van jelölve. Vigyázzunk, hogy az árnyékolás pereme ne legyen magasabb, mint a tranzisztorok felfekvési felülete, hogy a hűtést ne zavarja.

Az alkatrészeket a nyomtatott áramkör felőli oldalra szereljük a tranzisztorok kivételével amelyeket a másik oldalról tesszük a helyére. Így nagyon könnyedén lehet a hűtőlemezhez rögzíteni a tranzisztorokat.

Miután beültettük az alkatrészeket, következhet a nyugalmi áramok beállítása. Előbb a meghajtó tranzisztor nyugalmi áramát állítjuk be úgy, hogy megszakítjuk a kollektorkört az x pontban, ahová egy milliampermérőt iktatunk be. A csillaggal jelölt ellenállás helyébe ideiglenesen (390Ω) egy $1 \text{ k}\Omega$ -os trimmerpotmétert forrasztunk be, a legnagyobb ellenállásra állítva!

Ezután a 3-as pontra $+12 \text{ V}$ -ot kapcsolunk, majd lassan addig forgatjuk a potméter csúszkáját, míg a kollektoráram $50\text{-}60 \text{ mA}$ -re beáll. Ekkor kivesszük a potmétert, lemérjük az ellenállást és ugyanolyan értékű fix ellenállást forrasztunk be. Majd ismét ellenőrizzük a kollektoráramot és ha minden rendben van, akkor véglegesítjük a fokozat bekötését.

A végfokozat nyugalmi áramát hasonlóképpen állítjuk be, mint az előző fokozatnál, de az értéke $120 \dots 150 \text{ mA}$ kell legyen. A beállításnál a 4-es és 5-ös pontot kell táplálni $+12 \text{ V}$ -tal. Fontos megjegyezni, hogy már a beállítások idejére is hűtőbordára kell szerelni a modult, melynek mérete: kb. 60 mm széles és 150 mm hosszú. Továbbá a 6-os kimenő pontot már a bemérés

ideje alatt is le kell zárni egy 50Ω -os ellenállással, gerjedések elkerülése végett.

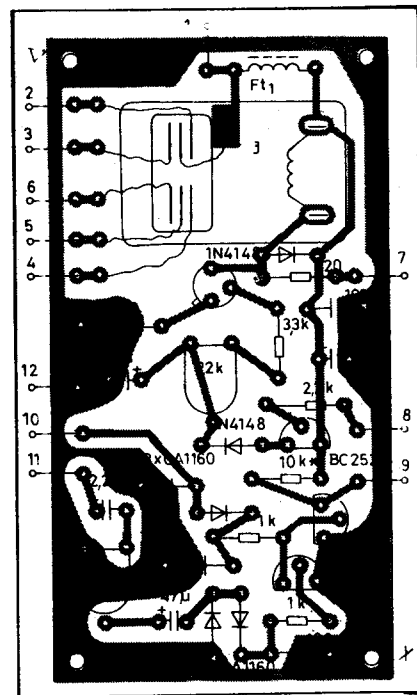
VOX modul

A VOX-modul kapcsolási rajza a 17. ábrán, a nyomtatott áramköri rajza a 18. ábrán, az alkatrészek beültetése a 19. ábrán látható.

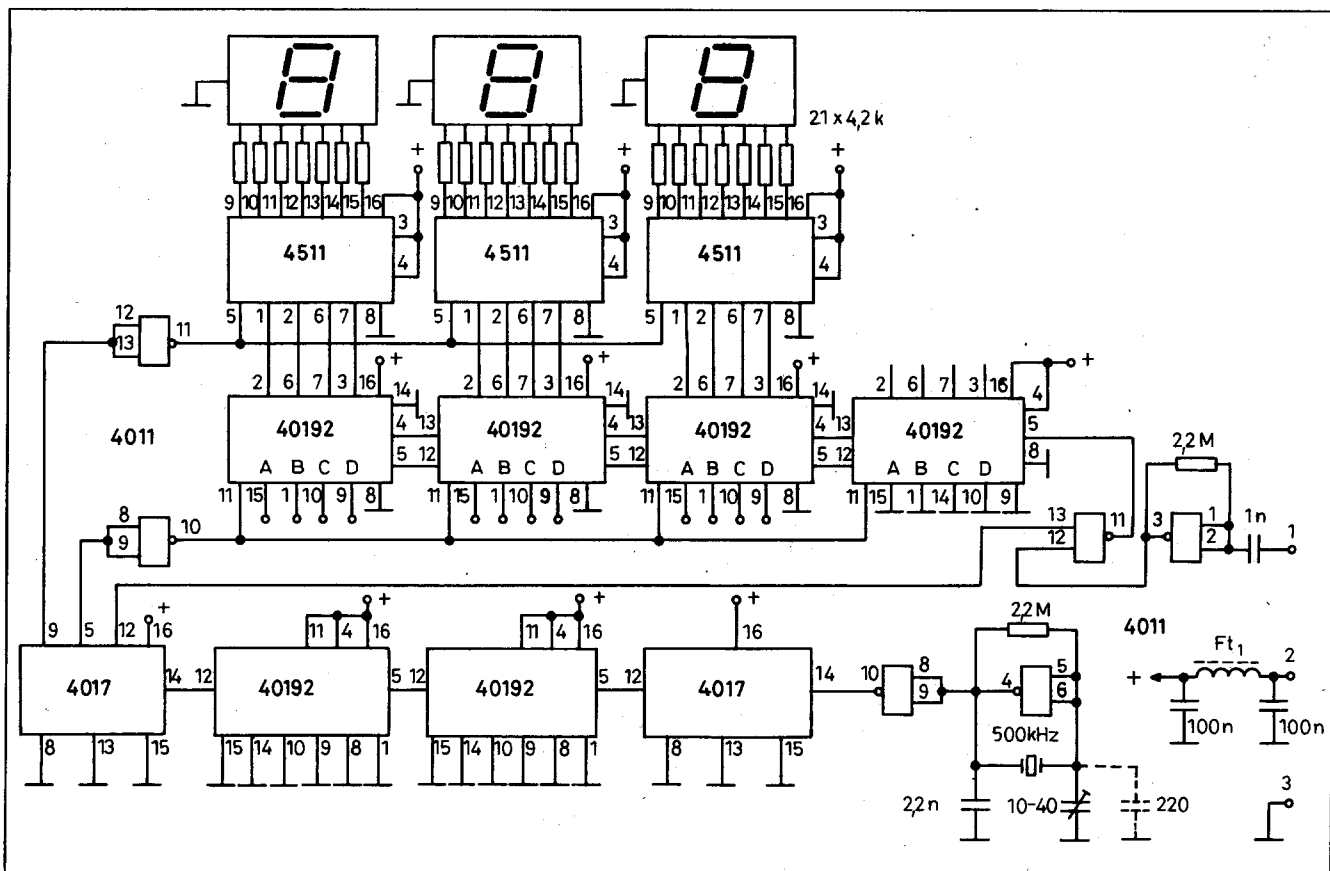
Az áramkör működése a következő: Az adás-vétel átkapcsolást valamint a -RIT-áramkör vezérlését a 2N2219-es tranzisztor kollektorkörében levő 12 V -os jelfogó végzi, amely két morze érintkezővel rendelkezik. A tranzisztor báziskörében található az időzítő áramkör, amely az adásról, a vételre való visszakapcsolást készleteti. A készletelés időtartamát $0,5\text{-}2 \text{ s}$ között a $22 \text{ k}\Omega$ -os trimmerpotméterrel lehet beállítani.

A 2N2219-es tranzisztor egy pnp (BC252) tranzisztoron keresztül kap nyitófeszültséget. Ha e tranzisztor bázisát a $2,2 \text{ k}\Omega$ -os ellenálláson keresztül (8-as pont) a testre kapcsoljuk a tranzisztor kinyit és egy diódn keresztül egyrészt feltölti a $10 \mu\text{F}$ -os kondenzátort, másrészt nyitja a jelfogó tranzisztorát, így a jelfogó behűz.

Ha a pnp tranzisztor bázisát lekapcsoljuk a testről, a jelfogó mindaddig behűzva marad míg a $10 \mu\text{F}$ -os kondenzátor az ellenálláson és a jelfogó tranzisz-



19. ábra



20. ábra

torának a bázis-emitterén keresztül ki nem sül (időzítés).

VOX állásban a mikrofonerősítóből a 10-es pontra érkező hangfrekvencia feszültségduplázó egyenirányítás után vezérli a jelfogó áramkört. CW-üzemben a 8-as pontot billentyűzve vezéreljük a jelfogó áramkört. Az antivox áramköre a hangszórókimenetről kap jelet, amely szintén feszültségduplázással egyenirányítva, egy tranzisztoros fokozatot vezérel és a VOX erősítő tranzisztorának bázisát testre kapcsolja. Az antivox hatékonyságát egy 500 Ω-os trimmerpotméterrel lehet szabályozni.

Felépítés beállítás:

Beültetés szempontjából nincs semmi különleges követelmény azonkívül, hogy az alkatrészek hibátlanok kell legyenek. A jelfogó mind méretben, mind lábkiosztásban változhat, ezért a nyomtatott áramkör már ennek megfelelően készüljön!

Beültetés után ellenőrizzük az egység működését úgy, hogy az 1-es pontra +12 V-ot kapcsolunk. Nyugalmi ál-

lapotban a 2-es ponton +12 V kell legyen, a 4-5 pontok között pedig rövidzár. Ha a 8-as pontot testre kapcsoljuk, a jelfogó behúz. Miután a 8-as pontot lekapcsoljuk a testről, egy kis idő után a jelfogónak el kell engednie.

Ezután a PTT üzemi működését ellenőrizzük úgy, hogy a 7-es pontot kapcsoljuk a testre. Ebben az esetben a jelfogónak be kell húznia. Ha a behúzás nem elég stabil a 200 Ω-os ellenállás értékét csökkentsük! Ha a 7-es pontot lekapcsoljuk a testről, a jelfogónak azonnal el kell engednie.

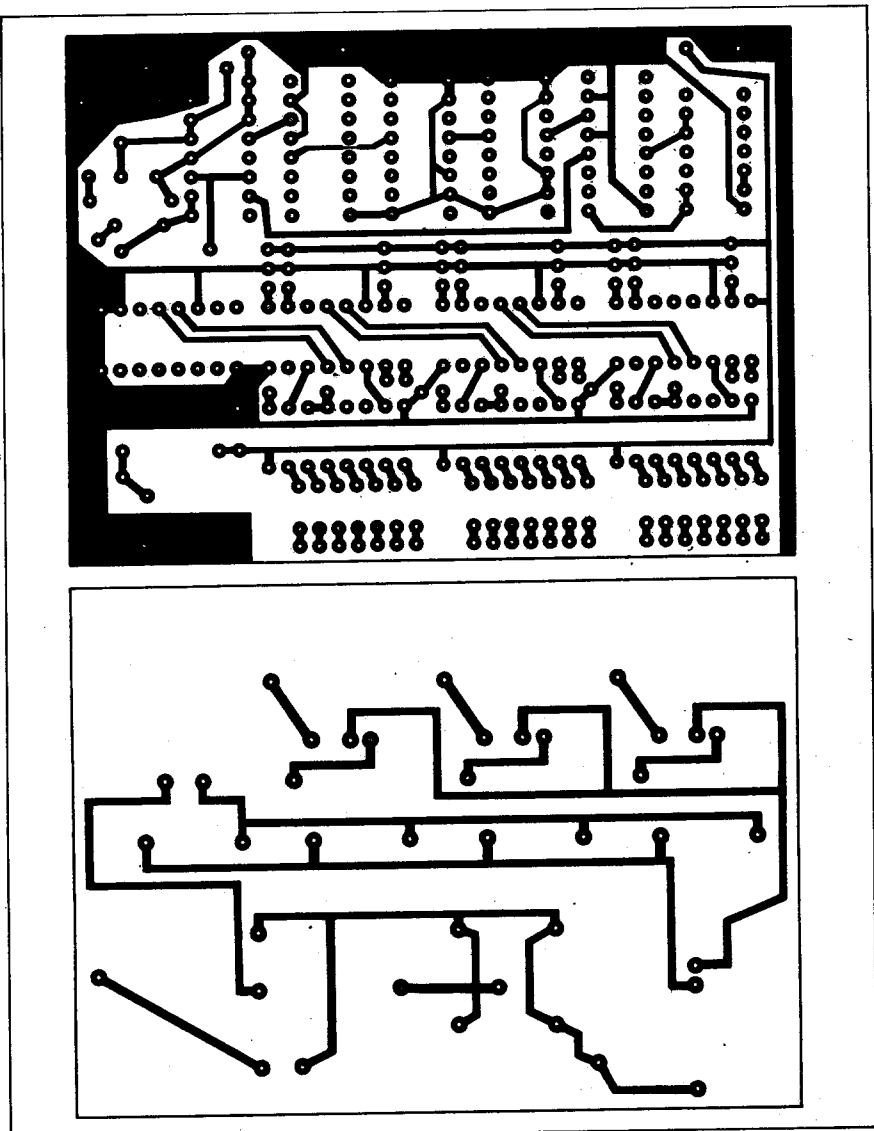
A VOX-erősítőt csak úgy tudjuk kipróbálni ha a mikrofonerősítóből hangfrekvenciás jelet adunk a 10-es pontra, a 8-9 pontokat összekötjük és a mikrofonra beszélve a jelfogó be kell húzzon, majd beszédszünetekben az időzítés után elengedjen. Ha ebben az állásban a behúzás nem korrekt vagy kattog a jelfogó, úgy a csillaggal jelölt 10 kΩ-os ellenállás értékét változtassuk! Hasonlóképpen próbáljuk ki az antivox működését is! Ebben az esetben a 11-es pontra HF-jelet kapcsolunk a hang-

szóró kimenetről, és az 500 Ω-os trimmerpotmétert úgy állítjuk be, hogy a hangszóró hangja ne tudja indítani a jelfogó áramkört!

Skála-modul

Itt a legfontosabb szempont az egyszerű felépítés és a kis fogyasztás volt. Az egész egység a 7 szegmenses kijelzőkkel összesen 40 mA-t fogyaszt, 12 V-os táplálás mellett. Kapcsolási rajza a 20. ábrán, a skála nyomtatott áramköri rajza a 21. ábrán, a beültetési rajz a 22. ábrán található.

Az időalap-oszcillátor 500 kHz-ről indul, amely egy MC4011 IC egyik kapujából van kialakítva. Ezt a frekvenciát négy fokozatban 10-es osztókkal leosztjuk 50 Hz-re. Ez képezi az időalapot. Innen van vezérelve kapukon keresztül a számlálás és a törlés. A számlálók csak a VFO frekvenciáját számolják ahol 4 db MC40192 programozható IC lett felhasználva. Ebben a formában a számlálók a 100 Hz, 1 kHz, 10 kHz és 100 kHz-es dekádokban számlálnak. Ezért a digitális skála csak



21. ábra

a 100 kHz-es dekádától jelez ki. A MHz-es dekádát a hullámváltó állásától függően tudjuk meghatározni. Mivel az időalap 50 Hz (elég magas), a 100 Hz-es kijelző szinte állandó jelleggel vibrál egyik számról a másikra a számlálástól függően. Így a 100 Hz-es kijelzés elmaradt.

Ezek alapján a skála 3 számjegyű kijelzőt tartalmaz, és a tapasztalatom szerint nagyon jól működik. Semmi akadályja azonban annak hogy a MHz-es tartományt is kijelizzük fix beállítással, amelyet a hullámváltóval lehet átkapcsolni a 7-es vagy 3-as számra. A kijelzők meghajtása MC4511 IC-vel történik, így közös katódú kijelzőket kell használni.

Mivel a számlálók csak a VFO frekvenciáját számlálják, így szükség van a

számláló IC-k programozására azért, hogy a kijelzők az üzemi frekvenciát jelezzék. Ezért a számláló IC-eket úgy kell programozni hogy az indulásnál már a középfrekvencia értékét (455) jelezze ki, mivel a VFO ennyivel alacsonyabb frekvencián működik.

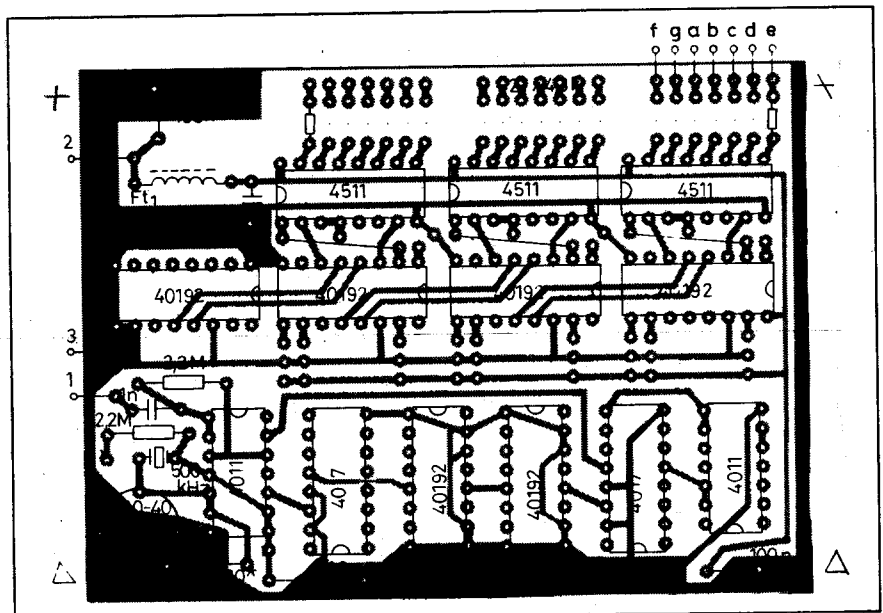
Felépítés beállítása:

A nyomtatott áramkör kétoldalon fóliázott panelre készült így vannak olyan pontok, ahol mindkét oldalon be kell forrasztani az alkatrészek lábait. Más különösebb követelmény a beültetéssel kapcsolatban nincs.

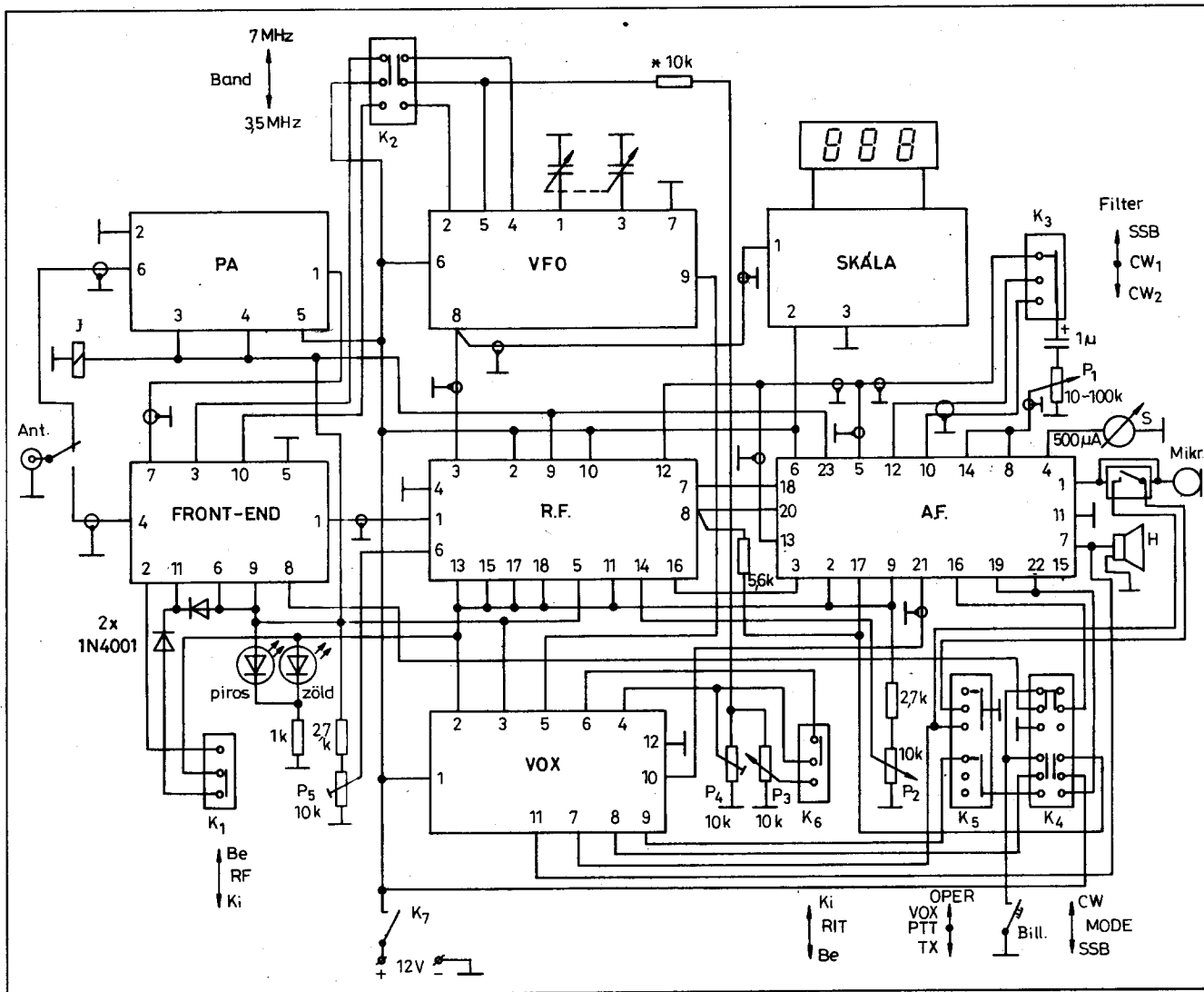
Az ellenállások 1/4 W-osak és állítva kell azokat beültetni. Beültetés után az időalap oszcillátorának frekvenciáját pontosan 500 kHz-re kell beállítani. A frekvencia pontos beállítását a 10 ... 40 pF trimmerkondenzátorral lehet elvégezni úgy, hogy közben az első számláló IC bemenetére (14. láb) egy pontos frekvenciamérőt kapcsolunk, és ellenőrizzük a kijelzett frekvenciát. A VFO jelét az 1-es pontra csatoljuk. Más külön beállítás nem szükséges csupán a kijelzők helyes bekötésére kell ügyelnünk.

A készülék összeállítása

A modulok összekapcsolásához, huzalozásához a 23. ábra nyújt segítséget. A huzalozást 0,3-0,4 mm átmérőjű színes műanyag szigetelésű vezetékekkel lehet elvégezni. A rádiófrekvenciás



22. ábra



23. ábra

jeleket vékony koaxkábelrel kell egyik modultól a másikig átvezetni. A hangfrekvenciás jeleket vékony árnyékolt kábellel kell vezetni. Ezek a vonalak az összekapcsolási rajzon kis karikákkal vannak jelölve, így látható hol kell ilyen kábeleket használni.

Összekapcsolás után alaposan át kell nézni a huzalozást és ha minden rendben van, a tápfeszültség vonalát is ellenőrizni kell egy ohmmérővel, hogy nincs-e valamilyen durva zárlat. Ha minden rendben van, hangszórót vagy fülhallgatót kapcsolunk a HF-kimenetre, majd a 3 állású OPER kapcsolót PTT állásba kapcsolva tápfeszültséget adunk a készülékre.

Ebben az állásban a zöld LED világít és vételen a hangszóróban megjelenik a készülék zaja. Antennát kapcsolva a készülékre, maximumra állíthat-

juk a rezgőköröket. Itt fontos megjegyezni hogy a vívőoszillátor frekvenciáját az átviteli sáv felső oldalára hangoljuk. Ezt a 455 kHz kerámia-szűrővel működő oszcillátorban a csillaggal jelölt kondenzátor változtatásával állítjuk be. (Esetleg szükség lehet a kondenzátor helyére induktivitást beépíteni.)

Adáskor a piros LED világít. SSB-üzemmódban a mikrofonra beszélve, egy külön vevővel meg kell figyelni az oldalsávokat, ha esetleg a felső oldalsáv jelenik meg, úgy a balanszmodulátorok hangfrekvenciás betáplálási vezetéseiket fel kell cserélni! Ebben az esetben az oldalsáv megfordul. Ezek után hangoljuk maximumra a rezgőköröket úgy hogy maximális kimenőteljesítményt kapjunk!

A megépítéshez sok sikert kívánok!

ELEKTRONIKAI ALKATRÉSZBOLT

J. M. Intruder Kft.

3527 Miskolc, Zsolcai kapu 4-6.,

Fix bevásárlóudvar

☎ (46) 411-120

**Aktív és passzív elemek,
VT-Orion tv-alkatrészek,
személyi számítógépek
bizományos adásvétele**

Nyitva:

H-P 8-16.30, Szo: 8.30-12-ig

PC-vezérelt panoráma- és megfigyelővevő a 2 m-es amatőrsávra

Pálinkás Tibor üzemmemők, ifj. Pálinkás Tibor tanuló

A címben jelzett készülék említésével már több alkalommal találkozhattak olvasóink a Rádiótechnikában és a Hobby elektronikában. A vevőt működés közben az érdeklődők a '96-os BURABU-n meg is tekinthették. A lapokban azon részegységek részletes leírását tettük közzé, amelyek nemcsak a panoráma-vevőt megépíteni szándékozók körében tarthatnak számot érdeklődésre. Ezek listája a megjelenés sorrendjében a cikk végén található meg. Az alábbiakban a komplett vevő ismertetése következik – a korlátozott terjedelemtől okán a megépítést, beállítását nem túlságosan részletezve. Ezért

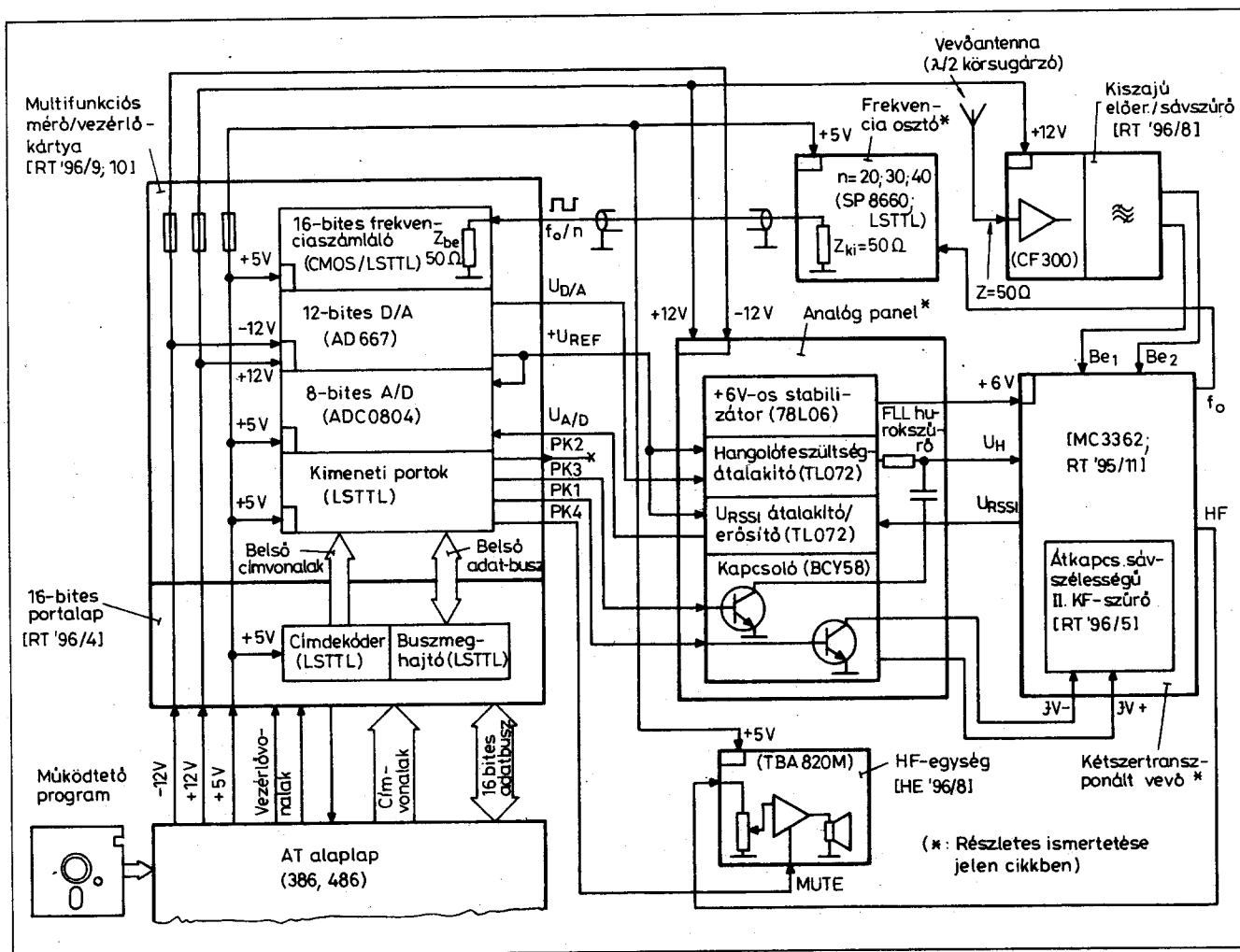
– és a készülék vezérlésére kidolgozott kísérleti program listájának terjedelme volt, így közölhetetlensége okán – a cikk azokhoz szól, akik mind a készüléképítésben, mind a PC-programozásban kellő gyakorlattal rendelkeznek. Azokat a részegységeket, amelyekre fent hivatkoztunk, a továbbiakban ismertnek tételezzük fel.

1. A berendezés rendszerszintű felépítése

A rendszer tömbvázlatát az 1. ábra mutatja. A korábban ismertetett

egységeken az azokról szóló cikk „lelőhelyét” is feltüntettük. A „hardveres oldalból” végül is csak három speciális részegységet kell ezen a helyen bemutatnunk: a kétszertranszponált vevőt, a frekvenciaosztót és az analóg panelt.

A kísérletekhez használt záróedényes, szélessávú félhullámú körsugárzó – amely nem kifejezetten ehhez a vevőhöz készült és eredményesen alkalmazható bármilyen kisteljesítményű 2 m-es adó-vevőhöz – valamikor 1997-ben a Rádiótechnikában szeretnénk közzé tenni.

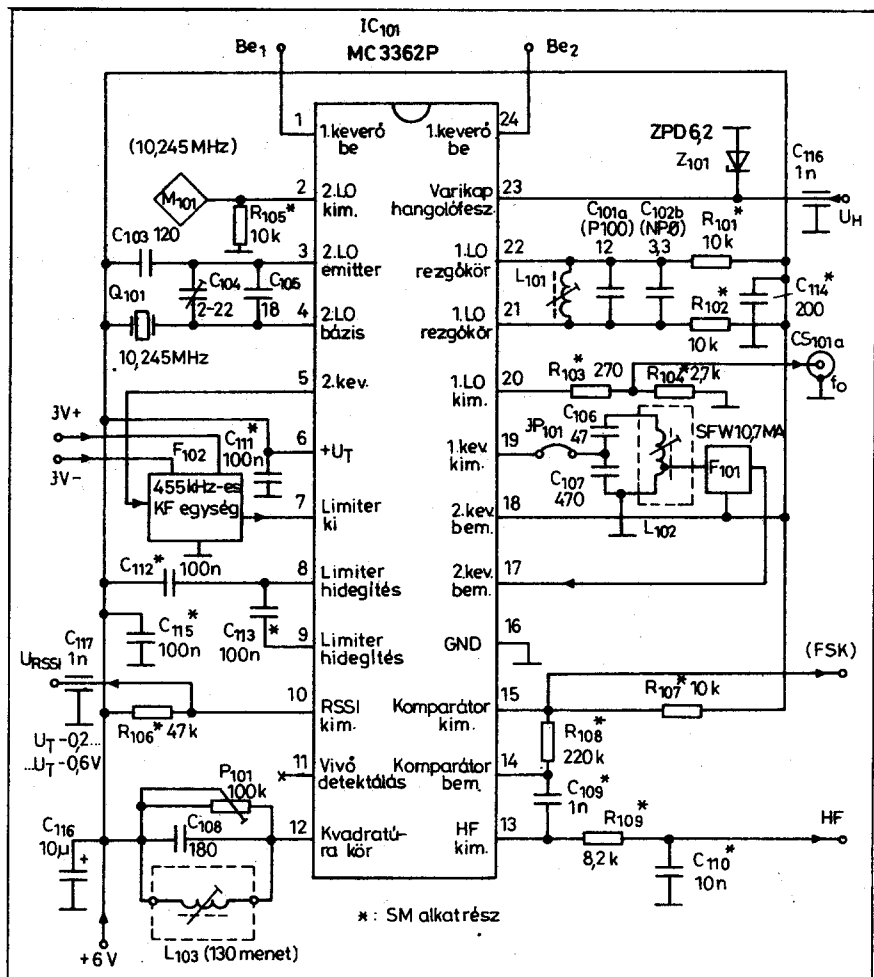


1. ábra. A készülék rendszertechnikai felépítése

2. Kétszertranszponált NBFM-vevőegység

A vevőegység kapcsolása (2. ábra) alapján megfelel az [1]-ben közölt alapkapcsolásnak; most csak az eltérésekkel foglalkozunk.

- A Z_{101} akadályozza meg az IC-re káros nagyságú feszültségnek a 23. lábra jutását.
- Az MC3362 adatlapja elmulaszt említést tenni arról, hogy az 1. LO. az alapkapcsolás szerinti egyszerű párhuzamos rezgőkörrel csak kb. 50 MHz-ig rezgőképes.
- Vevőnk felső keveréssel működik, 10,7 MHz-es 1. KF-fel. A 144 ... 146 MHz-es amatőrsáv átfozásához az oszcillátornak a 154,7 ... 156,7 MHz-es tartományt kell áthangolnia. Ez csak úgy lehetséges, hogy az ellenütemű oszcillátor tranzisztórainak kollektorköri áramgenerátorait 1-1 10 k Ω -os ellenállással söntöljük (R_{101} , R_{102}).
- A 10,245 MHz-es 2. LO. frekvenciájának pontos beállítása érdekében a 3.-4. láb közé eredetileg javasolt 50 pF-os kondenzátort a C_{104} - C_{105} , trimmert is tartalmazó párhuzamos taggal helyettesítettük.
- A 10,7 MHz-es kerámiaszűrőt a [3]-ban közöltek analógiájára egyes megcsapolású zárókorrel illesztjük az 1. keverő mintegy 160 Ω -os forrásimpedanciájú bemenetéhez.
- A 2. KF-szűrő az egyszerű kerámiaszűrő helyett beiktatott, a [3]-ban ismertetett, átkapcsolható sávzélességű szűrőegység.

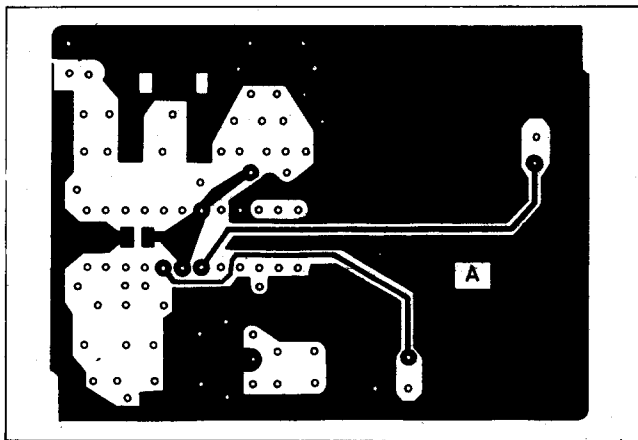


2. ábra. A kétszertranszponált NBFM vevő kapcsolási rajza

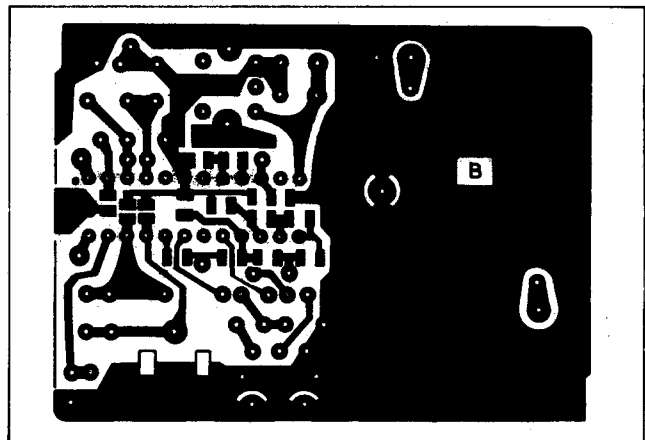
- Az FM-demodulátor kvadrátúra-körével a fix értékű (68 k Ω -os) ellenállás helyett a P_{101} trimmert kapcsoltuk párhuzamosan, hogy az adatlapon szereplő rezgőkör helyett alkalmazott, ismeretlen Q-jú L_{103} - C_{108} kör eredő jósági tényezője – a HF-jel minimális

torzítására törekedve – beállítható legyen.

A vevőkészülék a panoráma üzemmódban a teljes amatőrsáv áttekintésére alkalmas, míg megfigyelővevőként csak a sáv felső felében van létjogosultsága. Az MC3362 táviróvetelre ugyanis közvetlenül nem alkalmas, a paket-



3. ábra. A vevőegység „A”-oldali nyák-terve (M 1:1)



4. ábra. A vevőegység „B”-oldali nyák-terve (M 1:1)

vétel pedig egyelőre opció. (A 15. láb FSK-jelét kiveztettük, de a vonalillesztő és a kezelőprogramba ágyazott dekodoló program még nincs kész.)

2.1. A vevőegység elkészítése

A vevőáramkört egy, a kereskedőknél kapható $73 \times 52 \times 27$ mm belméretű „szabványos” fehérbádog-dobozba építettük be. A kétoldalon fóliázott, 1,5 mm vastagságú nyák „A”-oldali (a hagyományos értelemben vett szerelési oldali) fóliarajza a 3. ábrán, a „B”-oldali a 4. ábrán látható. Azért fogalmazunk így, mert az áramkör számos alkatrésze a 2. ábrán *-gal jelölt SMD, amelyeket nagyrészt a „B” oldalra forrasztunk fel (kivéve a C₁₁₄, amely az másik oldalon, az IC alatt van).

A nyák-ot mindkét oldalon beónozzuk, majd mintegy 10 mm-re a doboz alapjától annak keretéhez forrasztjuk körben, mindkét oldalon. A két oldal közötti három, fekete ponttal jelölt huzal-átkötést és az 2. KF-szűrőt a vevő többi részétől leárnyékoló válaszfalat is beforrasztjuk.

(Utóbbi vékony ónozott acéllemezről – például egy konzervdoboz anyagából – készül. Két bereszelést ejtünk rajta a szűrőhöz vezető „A”-oldali fóliaszíjak fölé, majd mind a nyák-felülethez, mind a doboz két belső oldalához hozzáfórasztjuk.)

Az alkatrészek beültetése az 5. ábra („A”-oldal) és a 6. ábra („B”-oldal)

alján történik. Ezeket a rajzokon felüntettük az egyes csatlakozópontok üveg átvezetőinek, átvezetőkondenzátorainak, illetve az 1. LO. bufferrel jelét kivezető miniatűr koaxiális csatlakozónak az elhelyezését is. Ezeket az alkatrészeket beültetése előtt kell a dobozra szerelni.

Szintén beültetés előtt forrasztjuk a doboz sarkaihoz azt a 8 db., M2 menetes hüvelyt, amelyek segítségével rögzíthető ahhoz az alap- és fedőlap. (Az egyszerűség kedvéért a beültetési rajzokról ezeket elhagytuk, de a [4]-ben közölt előerősítő rajzain jól láthatóak.)

A fedőlapon furatot készítünk a C₁₀₂ trimmer és az M₁₀₁ mérőpont (szigetelt, rövid, merev vezeték) számára. Az alaplapba szegecselhető anyákat ültetünk, a vevőnek a készülékdobozhoz történő rögzítéséhez. Az IC számára célszerű egy 24-lábú Precidip foglalat szétvágásával előállított két, 12-hüvelyes csatlakozósávot beforrasztani.

Az L₁₀₁ Ø6 mm-es polisztirol csévetesten, Ø1,2 mm-es ezüstözött rézhuzalból tekercselt 2 menet, 4 mm-es tekercshosszon. A hangolás M4 × 10-es, N10 típusú (sárga) maggal történik. A tekercset érdemes a csévetesthez pl. acetonos polisztirol-oldattal rögzíteni.

A gyakorlatban kiderült, hogy az oszcillátorfokozatnak és a tekercsnek együttesen tetemes pozitív hőfoktényezője van. Ez szintén pozitív hőfoktényezőjű rezgőköri kondenzátorral kompenzálható.

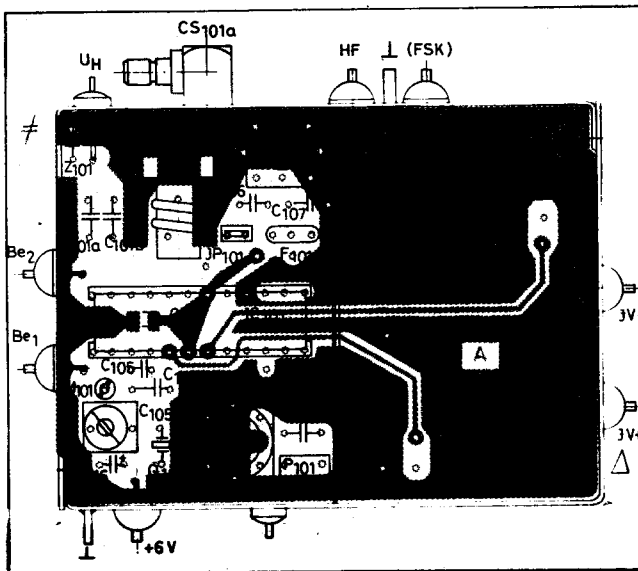
A prototípusnál a legjobb kompenzációt egy 12 pF-os P100 alapanyagú, és egy 3,3 pF-os, NPO alapanyagú kondenzátorból összeállított párhuzamos tag adta.

Az L₁₀₂ egy zsebrádióból kitermelt, 10 × 10 mm-es, 10,7 MHz-es Toko KF-szerelvényre készült, miután az eredeti tekercset és a hangoló-kondenzátort eltávolítottuk.

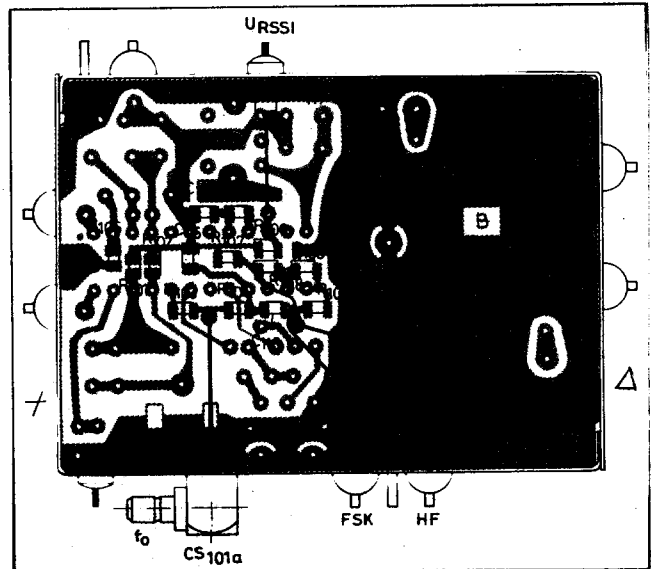
A vasmagra 17 menetet tekercselünk Ø0,15 MZZ-ből. A leágazás a földtől számított 3. menetenél van. A JP₁₀₁ jumper az illesztőkör hangolását egyszerűsíti. A jumpert eltávolítva a szűrőkör bemenetére 110 Ω-os ellenálláson keresztül egy 50 Ω-os szignálgenerátort, IC₁₀₁ 10. lábára egy DC voltmérőt kapcsolunk. A vevőre +6 V tápfeszültséget kapcsolunk, majd a generátort 10,7 MHz-re állítva a voltmérő szerint minimumra hangolunk. A procedura után a jumpert visszahelyezzük.

Az L₁₀₃-C₁₀₈ kvadraturakört célszerű „hidegen” behangolni és aztán a helyére forrasztani. A P₁₀₁ egyelőre legyen középállásban.

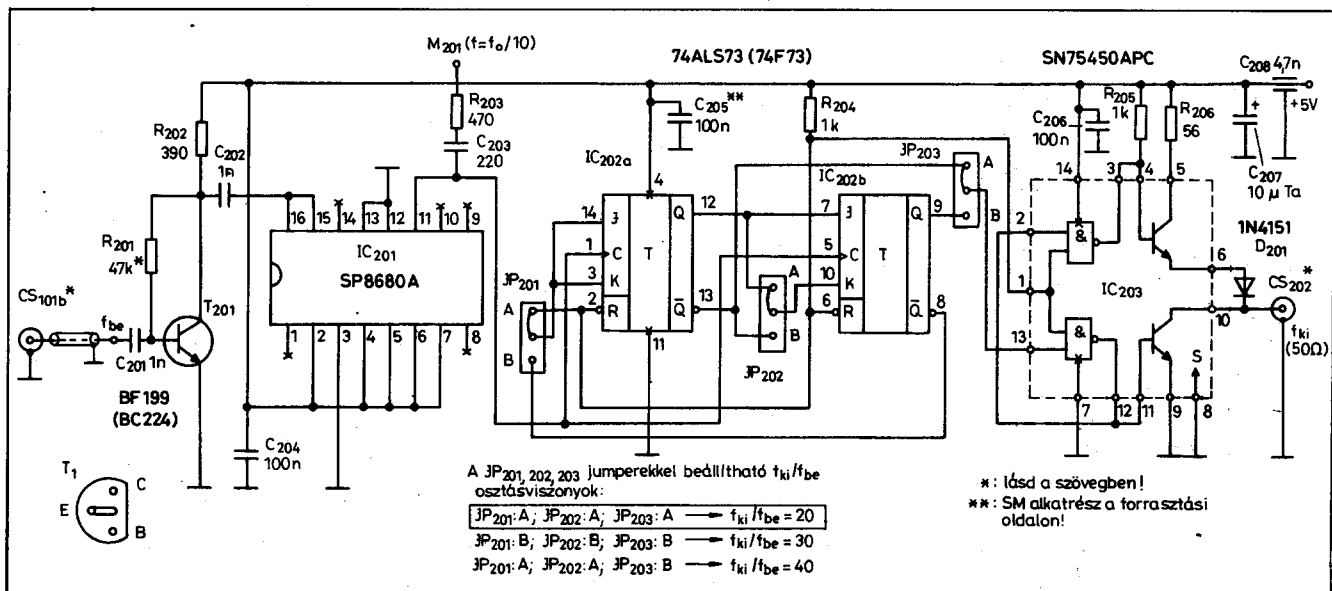
A fedél felhelyezése után a 2. LO.-t hangoljuk 10,245 MHz-re. A végleges hangoláshoz a Be2 pontot egy 10 nF-os kondenzátoron át földeljük, a Be2-re egy 10 nF/600 Ω soros tagon keresztül szignálgenerátorról adjunk 145 MHz-en 20 mV-ot, az U_H bemenetre kapcsolunk egy olyan ellenállásosztót, amely a +6 V tápfeszültségből kb. 4 V-ot oszt le e bemenet számára, néhány



5. ábra. A vevőegység „A”-oldali elrendezési és beültetési rajza



6. ábra. A vevőegység „B”-oldali elrendezési és beültetési rajza



7. ábra. A frekvenciaosztó kapcsolási rajza, „programozása”

tized volt tartományban állíthatóan. Az URSSI pontra DC-voltmérőt, a HF kimenetre oszcilloszkópot kössünk.

A 2. KF-szűrőnek szélessávú állásba kell lennie: ehhez a JV- és JV+ pontok közé kapcsoljuk a relé meghúzásához szükséges egyenfeszültséget! Az L101 vasmagjával durván, az UH-osztó potméterével finoman hangoljuk a vevőt 145 MHz-re (URSSI minimumra)! A generátort kapcsoljuk át NBFM-re és az oszcilloszkópon figyelve a demodulált jel torzítását az L103 vasmagjával, illetve P101-gyel állítsuk a minimumra.

3. Frekvenciaosztó

Panorámavevő üzemmódban az 1. LO. szabadonfutó: a hangolása közvetetten a multifunkciós kártya D/A-jának ciklikusan változó kimeneti feszültségével történik (lépcsősen közelített fűrészel).

Mégfigyelővevőként használva a készüléket biztosítani kell az oszcillátornak a kívánt frekvenciára való minél pontosabb ráállítását és ezen frekvenciának a hosszúidejű stabilitását. Ebből a célból a szoftver bevonásával egy FLL-hurkot (Frequency Locked Loop: frekvenciazárt hurok) valósítunk meg. Egyebek mellett ez az a többletszolgáltatás, amely vevőnket alapvetően megkülönbözteti a nyugati rádióamatőr-folyóiratokban megjelent panorámavevőktől!

Az FLL két alapfeltételét, a frekvencia hangolhatóságát és mérését a

multifunkciós kártya biztosítja ([2], [6]). A kártyán található 16-bites frekvenciamérő azonban az 1. LO. aránylag magas frekvenciáján nem működik; a vevő fő kimenete és a számláló bemenete közé egy frekvenciaosztót kell beiktatni.

Térjünk vissza egy pillanatra az 1. ábrára! A tömbvázlat bal oldalán helyezkedik el minden, ami a számítógéphez szorosan kapcsolódik: itt van tehát a vevő kezelőfelülete. Maga a vevő – amelynek doboza a jobb oldalon feltüntetett egységeket foglalja magában – a számítógéptől távol, az antenna közelében van. A prototípus esetében a vevőt a számítógépbe dugaszolt multifunkciós kártyával egy 12 m-es sokeres kábel kapcsolja össze. (Praktikus okokból a hangfrekvenciás egység külön dobozban kapott helyet, amelyet a számítógép – azaz a kezelő – közelében kell elhelyezni.)

A leosztott frekvenciájú, de így is néhány MHz-es TTL jelet egy több méter hosszúságú 50 Ω-os koaxkábelben alakhűten kell a frekvenciamérő szintén 50 Ω-mal lezárt bemenetére küldeni. Ehhez egy különleges vonal meghajtó szükséges, ami szintén a frekvenciaosztó dobozában van.

Mivel a készülék tervezéskor még nem dőlt el egyértelműen, hogy milyen osztásviszonyú osztót is kell készíteni, a 7. ábrán bemutatott áramkör osztásviszonya jumperek segítségével átkapcsolható. Lévéen a vevőtől jövő, mintegy 150 mm hosszúságú miniatűr koaxkábelnél impedanciaillesztésről

nincs szó, a kábelkapacitás jelentős csillapítást okoz. Ezt kompenzálандó az 1:10-re programozott IC201 előosztó elé egy tranzisztoros erősítőfokozatot (T201) iktatunk be. Az előosztó kimenetét a C103, R103 tagon keresztül kivettük, hogy a beállítás és a programfejlesztés stádiumában az 1. LO. frekvenciája egy DFM-mel mérhető, és a mérési eredmény kényelmesen leolvasható legyen.

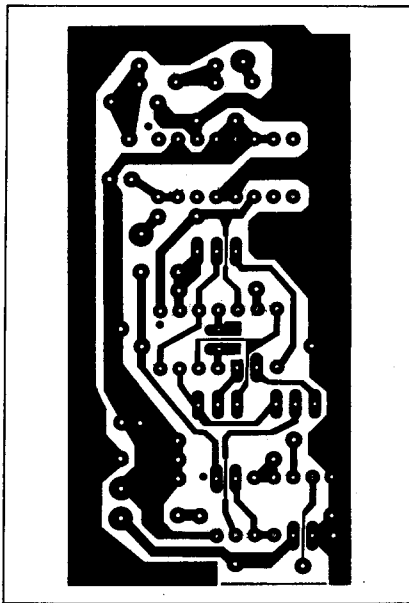
Az IC202 kettős JK-flip-flop a J201 ... 203 segítségével 1:2, 1:3, 1:4 osztásviszonyúra programozható. A teljes osztásviszony tehát 1:20, 1:30 ill. 1:40 lehet; a „programozás” módját az ábrán feltüntettük.

A gyakorlatban bebizonyosodott, hogy az 1:20 osztásarány a legmegfelelőbb. Aki úgy gondolja, a jumpereket elhagyhatja és IC202-t egyetlen JK-flip-flopot tartalmazó (de kellő sebességű!) tokkal is helyettesítheti.

Az osztólánc kimeneti frekvenciatartománya tehát névlegesen 7,735 ... 7,835 MHz. Ezt a jelet kell az 50 Ω-os kábelre, TTL szinten kiküldeni. A teljesítményillesztés feladatát egy, ezen IC-típusnál szokatlan kapcsolástechnikával megvalósított „totempole” kimenetű áramkör látja el, ami az IC203 meghajtón alapul.

3.1. A frekvenciaosztó elkészítése

Az osztó alkatrészeit a 8. ábra alapján elkészített, ezúttal egyoldalon fóliázott nyák-ra telepítjük, amit a szintén

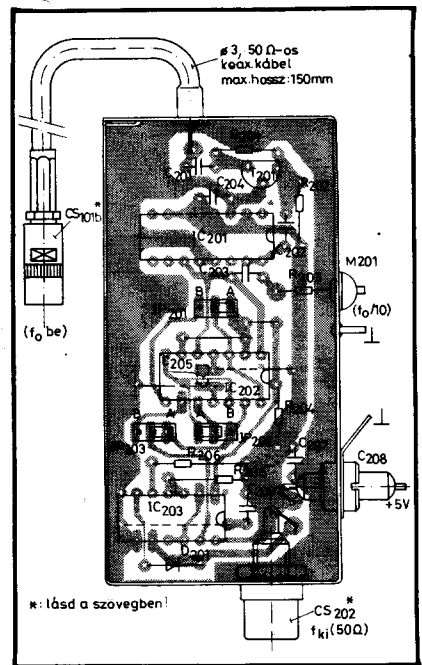


8. ábra. A frekvenciaosztó nyák-terve (M1:1)

ségéből a az U_H hangolófeszültség előállítására. A Hangolófeszültség minimális értéke 3 ... 4,5 V körül lehet (IC-példánytól függ; lásd később), a 2 MHz-es hangolási tartomány pedig ennek kb. 1 V-os intervallumban fogható át.

Az IC_{301a} az 5 V-os tartományt redukálja és invertálja. A „gyöngítőfokozat” csillapítása, ezzel a hangolófeszültség-tartomány P₃₀₁-gyel állítható be. A szinttelolást IC_{301b} létesíti, P₃₀₂-vel beállíthatóan. A két beállítás egymást nem befolyásolja.

A második szintillesztési feladat az U_{RSSI} jel illesztése a 8-bites A/D-hez. Az MC3362 10. kivezetésére a token belül egy áramgenerátor csatlakozik, amely a bemeneti jelteljesítmény logaritmusával arányos áramot állít elő. Az R₁₀₆ ellenálláson ezen árammal arányos feszültség esik. Az U_{RSSI} tehát a vevő tápfeszültségéhez képest értelme-



9. ábra. A frekvenciaosztó elrendezési és beültetési rajza

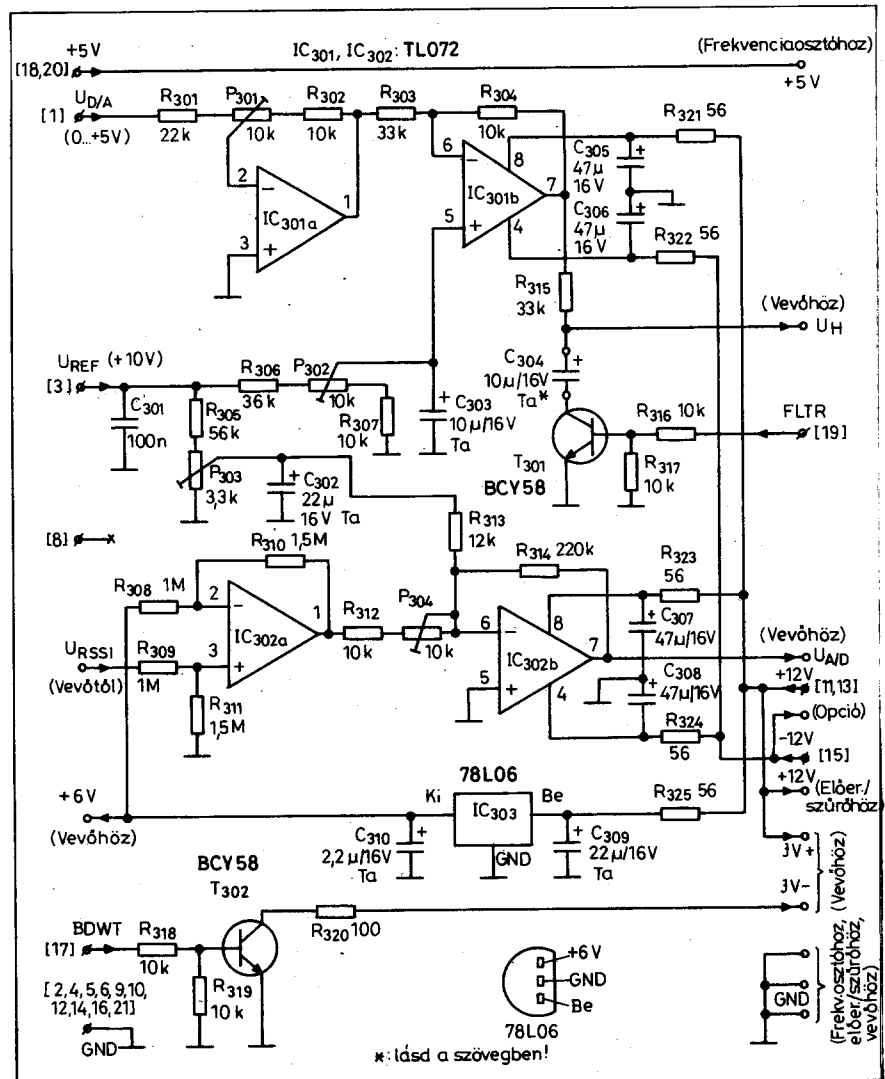
szabványosnak tekinthető, 37×74×30 mm belméretű fehérbádoggal forrasztással rögzítünk. Az alkatrészek és a csatlakozópontok elhelyezkedése a 9. ábrán látható. A nyák-ot körben a doboz belső felületéhez forrasztjuk. Beültetés előtt beforrasztjuk az 5 db áthidaló huzalt, felszereljük a CS202 RCA-hüvelyt, az átvezetőkondenzátort, az átvezetőgyöngyöt és egy kimerült golyóstollbetétből levágott csődarabba segítségével a kábelt is. (A csatlakozóval szerelt kábel a vevő dobozra forrasztható miniatűr derékszögű koaxhüvellyel együtt a HAM-bazárból volt beszerezhető.) A doboz sarkaiban ennél az egységnél is megtalálhatók az itt sem ábrázolt menetes hüvelyek, a fenéklemezen pedig a szegecselhető anyák.

Az elektronikus elemeket utoljára ültetjük be. T₂₀₁ pozíciójába célszerű minél nagyobb áramerősítési tényezőjű példányt kiválogatni. Az R₂₀₃-at a nyák-on levő forraszem és a kivezetőgyöngy közé forrasztjuk.

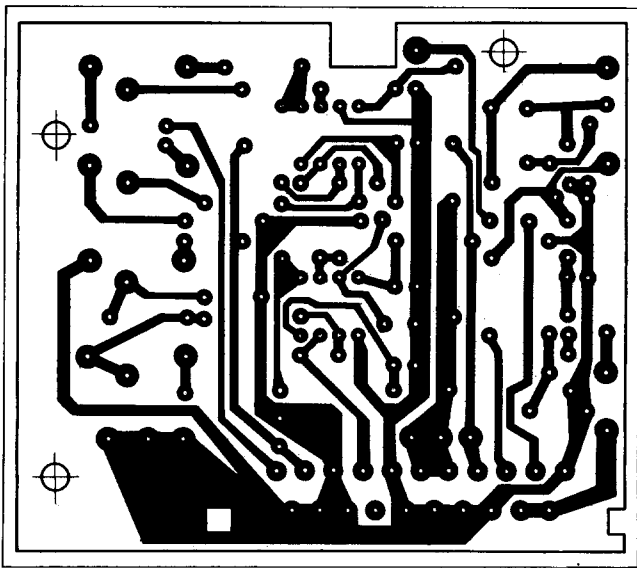
4. Analóg panel

Többfunkciós panel, amely elsősorban szintillesztési/erősítési feladatokat lát el, de ezen található a vevő tápfeszültség-stabilizátora, a 2. KF-szűrő reléjének és a hurokszűrőnek a kapcsolófokozata is (10. ábra).

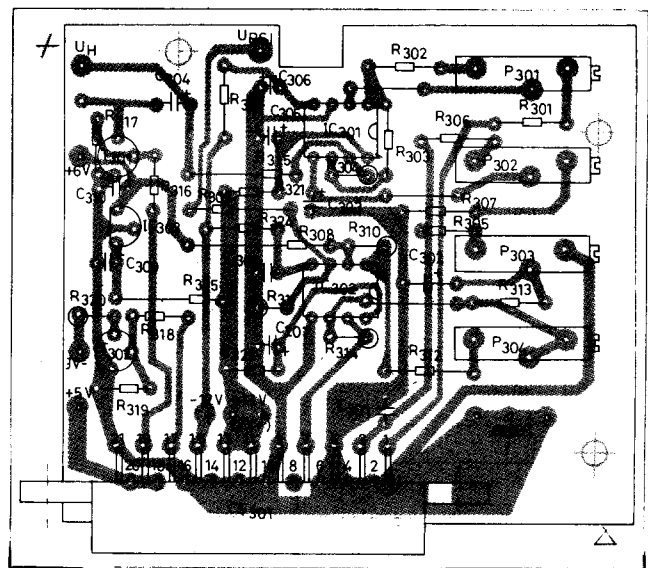
Az első szintillesztési feladat a 12-bites D/A 0 ... +5 V-os kimenőfeszültség-



10. ábra. Az analóg panel kapcsolási rajza



11. ábra. Az analóg panel nyák-terve (M 1:1)



12. ábra. Az analóg panel beültetési rajza

zett, és növekvő térerővel ehhez viszonyítva csökken. Az IC_{302a} differenciaerősítő bemenetei R₁₀₆ két végpontjára csatlakoznak; kimenetén a bemenetek potenciálkülönbsége jelenik meg, 1,5-szörösre erősítve. A további erősítést és a szükséges szinttelölést az IC_{302b} létesíti. P₃₀₄-gyel a hálózat eredő erősítése, P₃₀₃-mal a „0” szint állítható be.

P₃₀₂ ... 304 ellenálláshálózatát a stabilitás érdekében a multifunkciós kártyáról érkező +10 V névleges értékű referenciafeszültségről tápláljuk. Az egymásrahatás kiküszöbölésére a két OPA tápfeszültségeit egyenként megsűrjűk (R₃₂₁ ... 324, C₃₀₅ ... 308).

A vevőt tápláló +6 V-os stabilizált feszültséget IC₁₀₃ alacsony teljesítményszintű stabilizátor állítja elő a PC +12 V-jából (az R₃₂₅, C₃₀₉-cel történő szűrés után). A 2. KF-szűrő reléjét R₃₀₂ kapcsolja akkor, ha a BDWT portvonal logikai H szintre kerül.

Az FLL stabilitását javítja, pontosságát fokozza az egyszerű, egytárolós tagból álló hurokszűrő (R₃₁₅, C₃₀₄), amelyet T₃₀₁ kapcsol a kimenetre akkor, ha az FLTR portvonal szintje H. (Erről a 7. fejezetben még szó lesz.)

4.1. Az analóg panel elkészítése

Az áramkört a 11. ábra szerinti egyoldalon fóliázott nyák-lapra építjük fel.

A beültetés a 12. ábra alapján történik. Először a fekete ponttal jelölt

forrszemekbe forrasszunk be nyákcsatlakozótűskéket! Ugyanílyeneket ültettünk be C₃₀₄ számára is, mert a kísérletek során ezt a kondenzátort cserélni kellett.

A következő lépésben beültetjük a CS₃₀₁ SCART csatlakozóhévelyt. Ez „nyák-os típus”, amelynek mechanikai rögzítése annak rögzítőkarmaival, a nyák négyzetes kivágásain keresztül történik. (A SCART-hévely a HAM-bazárban olcsón megvásárolható.)

A szerelt panelt alapos ellenőrzés után kapcsoljuk össze a vevővel, ideiglenesen egy labortápegységből adjunk rá +12 ill. -12 V-os tápfeszültséget és a referenciafeszültség-bemenetre +10,00 V-ot!

A vevő bemeneteit hidegítve P₃₀₃-mal U_{AD} = 0-t állítunk be, majd a bemenetre a teljes kivezérésnek megfelelő szintet adva a vételi frekvencián, P₃₀₄-gyel U_{AD}-t 5,00 V-ra állítjuk. A két beállítás egymást kissé „elhúzza”, ezért valószínűleg néhányszor meg kell ismételni a procedúrát.

5. A vevő készreszerelése

A prototípust egy ismét csak „szabványos”, 150 × 200 × 60 mm-es festett alumínium műszerdobozba építettük be, a 13. ábra szerinti elrendezésben.

Az előerősítő/sávszűrőt és a vevőt az alsó felületükbe sajtolt szegecselhető anyákon keresztül közvetlenül a

nagydoboz fenéklapjához csavarozzuk. A frekvenciaosztó alá távtartócsövecskék kerültek, hogy esztétikai okokból az előlapra kivezetett CS₂₀₁ azonos magasságban legyen az antennacsatlakozóval. A vevő és a frekvenciaosztó által elfoglalt helyen a doboz panelrögzítésre szolgáló furatsoros szerelősávjait el kell távolítani.

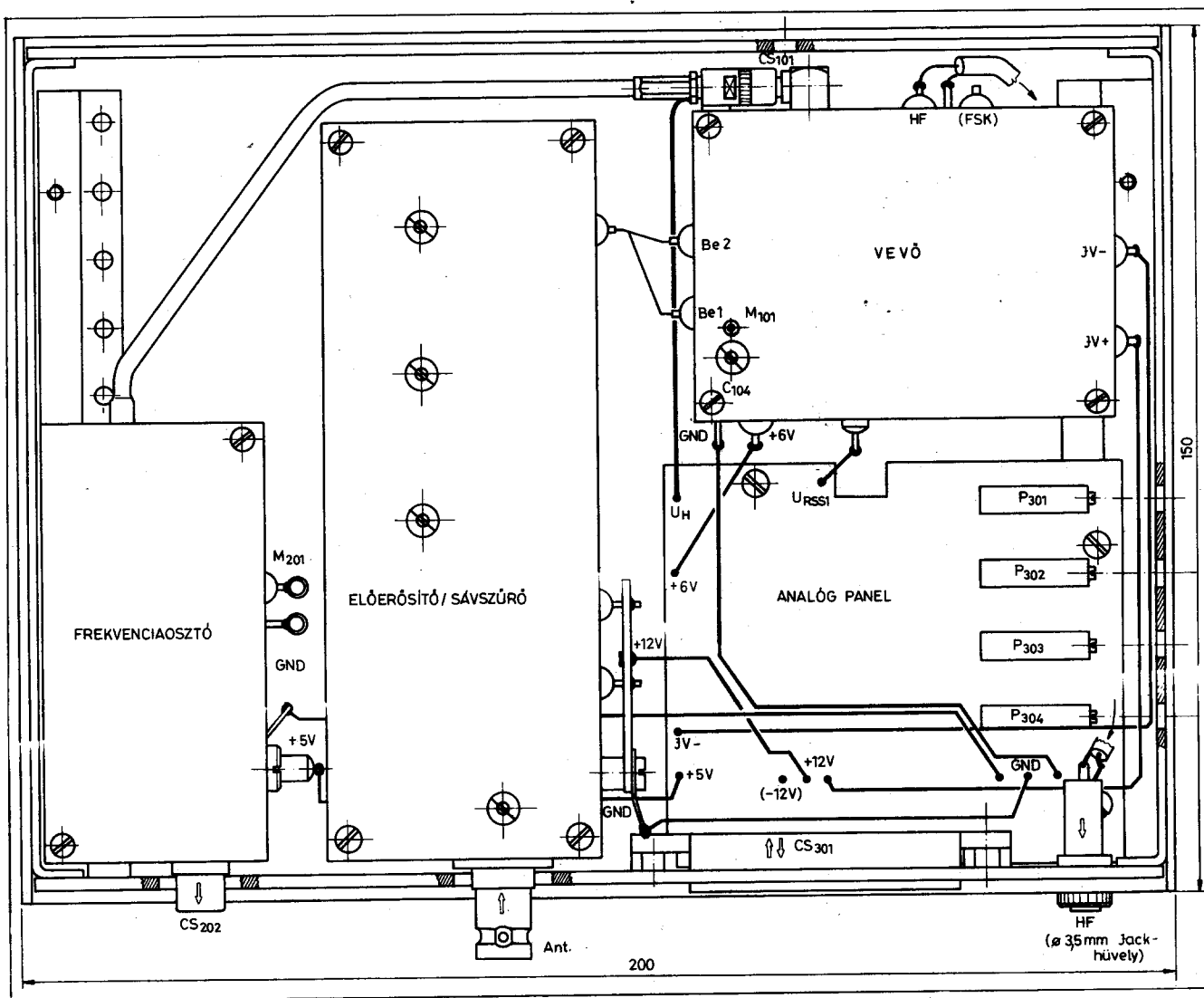
Az analóg panelt viszont két csavarral a jobb oldali szerelősáv megmaradt részéhez, eggyel pedig – távtartó csövön keresztül – a fenéklemezhez erősítjük.

A szerelést megkönnyíti, ha a furatsáv megfelelő furataiba M3 szegecselhető anyákat sajtolunk. Ugyanílyen anyákat sajtolunk a CS₃₀₁ „füleibe” is, a csatlakozóoldal felől. Ezen keresztül az előlaphoz is hozzáerősíthetjük a panelt.

A későbbi beállíthatóság érdekében a P₃₀₁ ... P₃₀₄ potméterek tengelyében a doboz oldalsó merevítőlemezébe négy furatot készítettünk. Ugyanígy a hátlapra is egy furat kerül, hogy az L₁₀₁ kívülről, (műanyag hangolócsavarhúzóval) hangolható legyen.

A hangfrekvenciás kimenetet árnyékolt kábellel vezetjük az előlapra szerelt Ø3,5 mm-es Jack-hüvelyre.

A rajzon az egységek összehuzalozását is feltüntettük. A szemléletesség érdekében a szigetelt huzalokat az analóg kártya fölött vezetve ábrázoltuk, de a valóságban azok a nyák, illetve az egységdobozok alatt haladnak.



13. ábra. A vevő elrendezési rajza

6. A rendszer összekábelezése

A vevőt a számítógéppel összekötő „tengeri kígyó” eléggé hosszú ahhoz, hogy a földvezetékeken eső, a pillanatnyi terhelésváltozások hatására állandóan ingadozó feszültség zavarja az A/D és a D/A jeleit. Ezért az A/D-nek és a D/A-nak a multifunkciós kártya sokpólusú csatlakozójára kivezetett analóg földpontját illetve az A/D invertáló bemenetét csak a kábel másik végén, a SCART csatlakozónál közösítjük a földdel. Az analóg jeleket, a portok jeleit és a hangfrekvenciás jelet külön-külön árnyékolt kábelben vezetjük. A három tápfeszültséget árnyékolatlan, szigetelt sodratok viszik a vevőhöz.

Az elmondottak a 14. ábrán jól láthatók. Itt megfigyelhető az is, hogy az önálló dobozban levő hangfrekvenciás

egység ([5]) hogyan csatlakozik a rendszerhez: a kártyáról kb. 1 m-es, kéteres árnyékolt kábel továbbítja számára a +5 V-os tápfeszültséget és a PK4 némítőjelet, a vevőtől a kábel hosszánál 1 m-rel rövidebb árnyékolt kábel a HF-jelet.

Előfordulhat, hogy a vevő nem telepíthető az antenna közelében. Ha az antennakábel 3 – 4 m-nél hosszabb, érdekesebb az előerősítő/sávszűrőt közvetlenül az antenna talppontjánál elhelyezni és ebben az esetben a szűrő 50 Ω-os kimenetére csatlakoztatni a kábelt. Ehhez persze a vevő bemeneténél egy illesztőtranszformátorra van szükség (15. ábra).

A balun Ø8 ... Ø12, N10 anyagú ferritgyűrűre készül, teflonszigetelésű wraphuzalból. A szekunder kivezetéseit közvetlenül a vevőegység bemene-

téhez forrasztjuk, a primer földpontját pedig a bemeneti csatlakozók közelében a dobozhoz.

7. A kísérleti vezérlőprogram

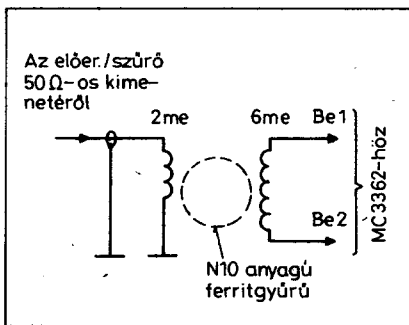
Egy program – különösen ha az ember saját céljaira írja egy prototípus jellegű berendezéshez – soha sem készül el teljesen: azon mindig van mit módosítani, bővíteni. Be kell vallanunk: a BURABU-n bemutatott elegáns, grafikus képernyővel dolgozó program sem olyan, amilyett eredetileg elképzeltünk és bizony akadnak még benne bőven hibák...

A bevezetőben említett területi korlátokon kívül ez indokolja, hogy az alábbiakban nem a program listáját közöljük, hanem annak írása, használata közben szerzett tapasztalatokból kiin-

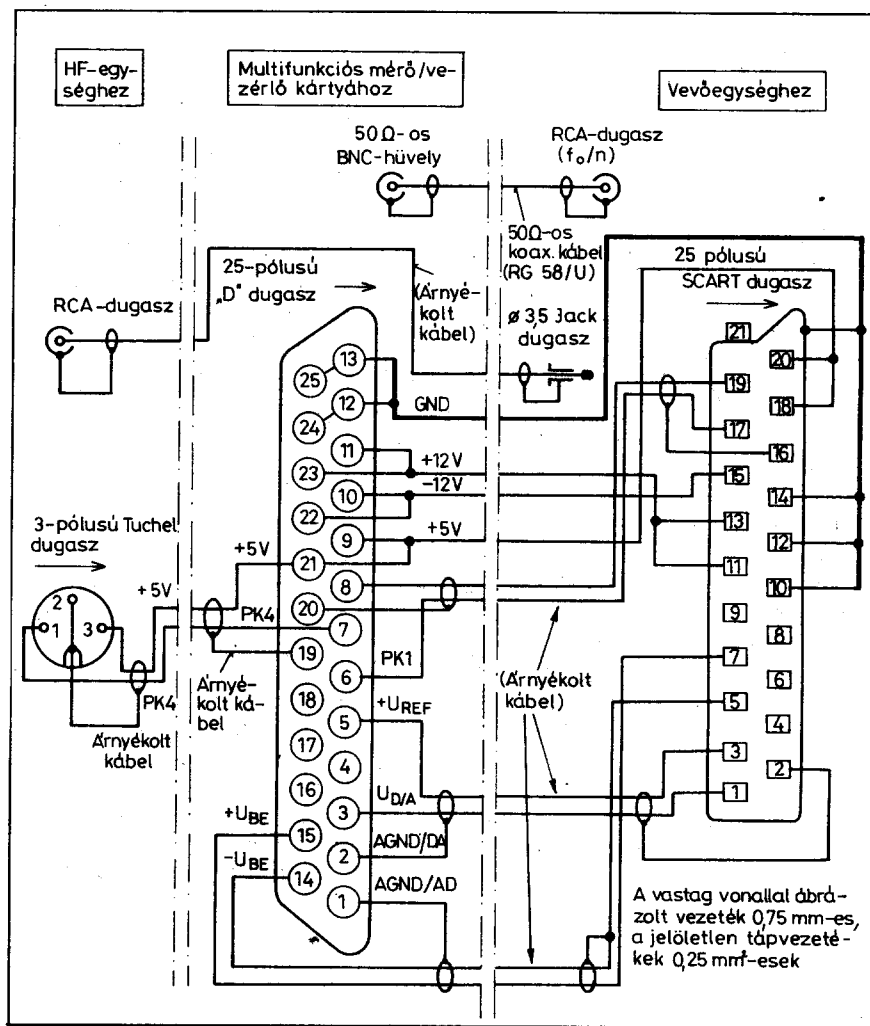
dulva javaslatokat teszünk az utánépíteni szándékozók számára saját szájuk íze szerint kifejlesztendő szoftverhez.

Véleményünk szerint az a jó program, amelynek kezelése kényelmes, a képernyő jól áttekinthető, a vezérlő rész pedig kiaknázza a célhardver minden lehetőségét. Az utóbbi megállapításból következően az alábbi fő szolgáltatásokat kell nyújtania:

- Inicializálás (beleértve a multifunkciós kártya inicializálását is). E közben detektálnia kell a fatális hardverhibát (például a kártya nincs is a gépben vagy nem a program által ismert báziscímre érhető el, a vevő nincs a rendszerhez csatlakoztatva).
- A frekvenciamérő kapuideje egy jumperrel állítható be, 1/16, 1/8, 1/4 vagy 1 s-ra. Automatikusan detektálendő, hogy melyikre van állítva, mert a beolvasott érték átszámítása ettől is függ (16). A gyakorlatban az 1/8 s-os mérési idő bizonyult a legmegfelelőbbnek.
- Kalibrálás. Ez a hangolási görbe (az 1. LO. frekvenciája $U_{D/A}$ függvényében) felvételét jelenti. Mivel a varikap-hangolás miatt ez az összefüggés közel sem lineáris, mind panorámázáskor, mind adott vételi frekvenciára történő hangoláskor a kalibrálás során le-tárolt hangolástáblázat adataiból korrekciókat kell számítani.
- Panorámázás, azaz a teljes sáv, vagy annak egy kiválasztott tartományának folyamatos „végig-söprése”. A panorámázás eredményének megjelenítése grafikus, oszlopdiagram formájában történik: a vízszintes tengelyen a vételi frekvencia, a függőlegesen a térrő (S) van feltüntetve.



15. ábra. Az előerősítő/szűrő illesztése 50 Ω-os kábelnetén keresztül



14. ábra. A rendszer összekábelezése

- Adott frekvenciára történő hangoláskor (megfigyelő-üzemmód) a kívánt vételi frekvencia beírható, vagy valamely szabványos csatorna (pl. S20, R0) menüből kijelölhető. A frekvenciát a rendszernek a hardver biztosította pontossággal stabilan kell tartania.

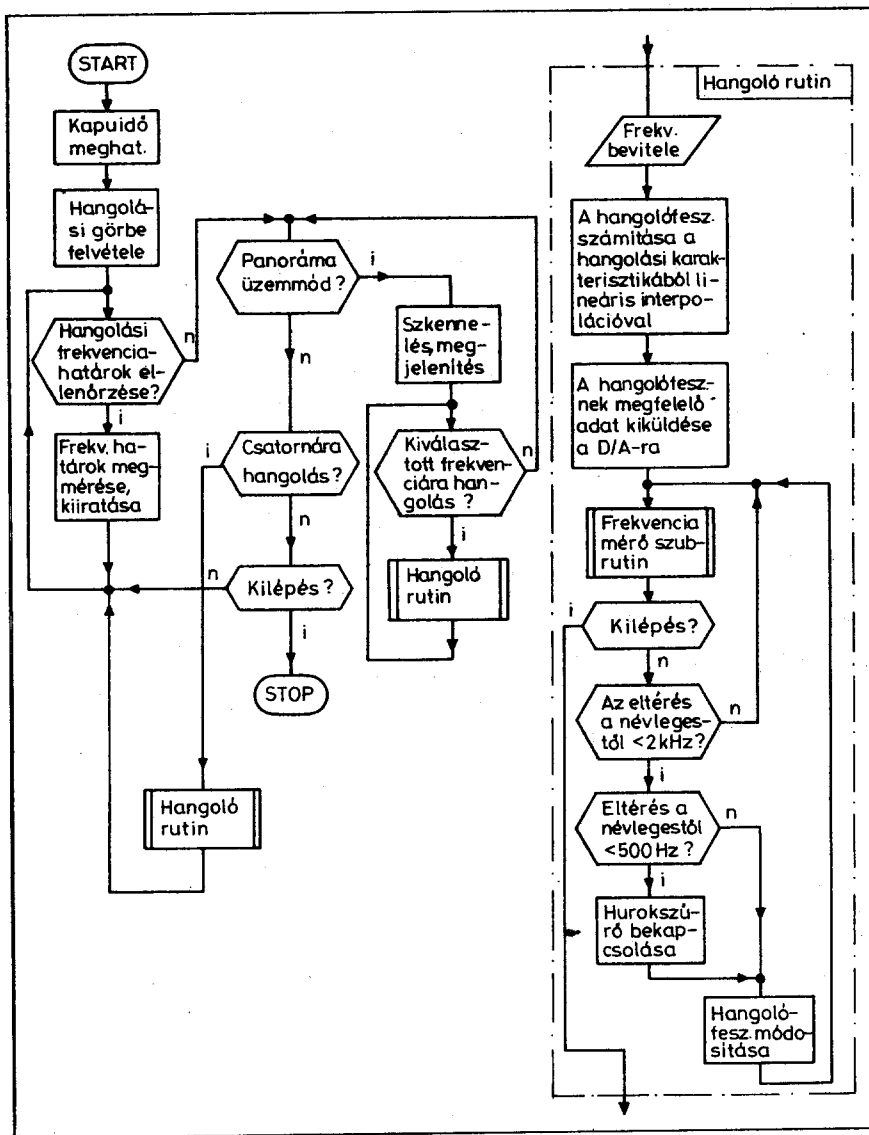
Közben biztosítani kell a zajzár, a hurokszűrő ki/bekapcsolását és a 2. KF sávszélességének átkapcsolását is. Ezeket a program önállóan végzi. Csatornára hangoláskor vagy panorámázás közben a zajzár bekapcsolja; csatornára állás után a KF sávszélességét a nagyobb, panorámázáskor a kisebb értékre kapcsolja, csatornára-álláskor beiktatja, panorámázáskor kiiktatja a hurokszűrőt. Célszerű, ha menüből is tetszés szerint vezérelhetőek ezek a funkciók.

Az üzemállapotokat jelezze ki. Megfigyelő-üzemmódban írja ki a beprogramozott, vagy a kiválasztott csatornához tartozó frekvenciát, folyamatosan jelezze ki az ettől való pillanatnyi eltérést és valamilyen kvázianalóg skálán a pillanatnyi térrőt is, pl. S-ben.

A 16. ábra a javasolt program erősen leegyszerűsített tömbvázlatát mutatja be. (A kísérleti program Turbo-Pascal nyelven íródott. A hardvert közvetlenül kezelő szubrutinok a Pascalba ágyazható assembly nyelvűek. A tetszetős grafikus felület rengeteg saját fejlesztésű unitnak is köszönhető. Utóbbiak jó része nem publikus.)

7.1. A kapuidő meghatározása

Erre több lehetőség kínálkozik. Legegyszerűbb a felhasználót megkérni, hogy írja be (vagy inkább menüből



16. ábra. A kísérleti program erősen leegyszerűsített tömbvázlata

válassza ki) a kártyán beállított. Ennél fejlettebb módszer egy fájlból feltölteni az installációt, de legjobb automatikus felismerést alkalmazni. Egy mérőrutint kell írni, amely a PC belső időzítőciklusainak számlálásával választja ki a tényleges kapuidót és ennek ismeretében táblázatból keresi ki a számításokhoz szükséges állandókat.

7.2. A hangolási görbe felvétele

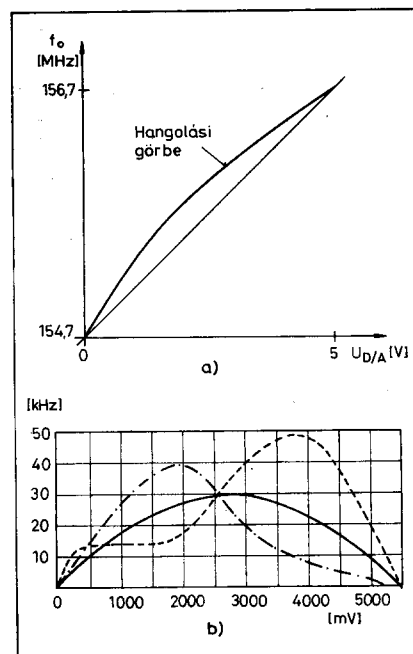
A hangolási görbe pl. 17.a ábrán látható módon tér el az optimális, lineáris karakterisztikától. A kísérleti program két, kalibrációt segítő opcióval rendelkezik:

- „Curve”. Feladata a hangolási görbe néhány pontjának felvétele és derékszögű koordinátarend-

szerben történő grafikus ábrázolása. A javasolt mérési időnél maradván 1-1 pont felvétele több mint 1/8 másodpercet vesz igénybe, ezért nem érdemes túlságosan sok ponton mérni. Mi 20 részre osztottuk a hangolási tartományt, azaz a D/A-ra 0-tól kiindulva 205-tel növelve küldünk ki adatot mindaddig, amíg a 4095-öt el nem érjük. Ez azt jelenti, hogy egy feszültséglépcső (némi kerekítve) 0,25 V-os. A tényleges hangolási görbe helyett a hibagörbét ábrázoljuk, amelynél a függőleges tengelyre a mért frekvencia és az adott $U_{D/A}$ -hoz a lineáris összefüggés alapján számított ideális frekvencia különbségét vetítjük, a 17.b ábra szerint.

Érdeemes megjegyezni, hogy a hibagörbe menete erősen IC-példány függő. Az ábrán néhány jellegzetes görbe látható. A vasmag, illetve P₃₀₂ beállításánál arra kell törekedni, hogy a hibagörbe minél „laposabb” legyen, azaz a maximuma minél kisebb legyen. Van olyan IC, amelynél ez 8 kHz, de találkoztunk olyannal is, ahol nem lehetett 50 kHz alá menni. Tapasztalataink szerint a hangolófeszültség optimális alsó határa valahol 3 ... 4 V között van, a teljes sáv átfogásához tartozó hangolófeszültség-változás pedig kb. 1 V.

- „Limits”. Felváltva ad ki $U_{D/A} = 0$ és $U_{D/A} = 5$ V feszültséget, majd minden váltás után végrehajtat egy frekvenciamérő ciklust (ezt is a [6]-ban részleteztük). A mérésparók eredménye – azaz a hangolási tartomány alsó és felső határához tartozó vételi frekvencia – a képernyőre folyamatosan kiíródik. L₁₀₁-gyel, P₃₀₁/P₃₀₃-mal beállíthatók a határok. (A beállítást a rendszer bekapcsolása után 20 – 30 perccel érdemes elvégezni. Az alsó határt célszerű mintegy 50 kHz-cel 144 MHz alá, a felsőt ugyanennyivel 146 MHz fölé állítani.)



17. ábra. Hangolási görbe, hangolási hibagörbe

7.3. Vezérlés

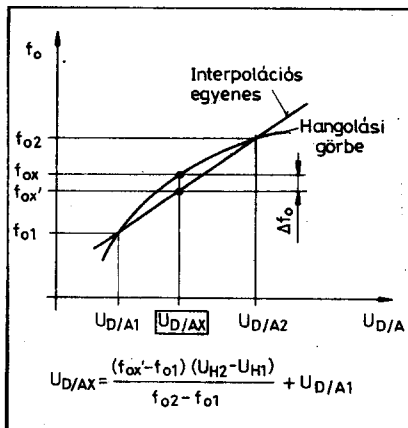
Tulajdonképpen eddig az inicializáló részeket írtuk le; ez a programtörzs. A mi programunkban ez egy végtelen ciklus, melyben a kilépés (Esc) a programból való kilépést jelenti. Ez teszi ki a képernyőre a menürendszer is. A felhasználó ebben a ciklusban adhatja ki tehát a parancsát, amely egy szubrutin elindítását jelenti. A szubrutin lefutása után újra ez a ciklus kapja meg a vezérlést. Végül soron a ciklusnak a felhasználó utasításainak figyelésén kívül semmi dolga nincs.

7.4. Panoráma üzemmód

Meghatározott két frekvenciahatár között pásztázva folyamatosan méri az U_{RSS} -t, és azt a képernyőn grafikusán ábrázolja (oszlopdiaagram). A monitor vízszintes felbontása adott, ezért egy képernyőnyi szélességű diagramon az összes lehetséges hangolási ponthoz (4096 pont) tartozó frekvencia nem jeleníthető meg egyidejűleg. (Ennek akkor sem lenne értelme, ha lehetséges volna, mert egy teljes letapogatási ciklus irreálisan hosszú ideig tartana.)

Mi kétféle módszert is kipróbáltunk a probléma megoldására. Az első – és a komplex kísérleti programba beépített – verzió minden szomszédos pontot végigpásztáz ugyan, de csak a hangolófeszültség-tartomány egy kijelölt részében. Konkrétan 1:6 zoomolást alkalmaztunk, azaz a képernyőn egyszerre kerekken 682 hangolási pontot magában foglaló spektrum jelenik meg. A résztartomány folyamatosan görgethető jobbra-balra. A pillanatnyi hangolófeszültséghez tartozó digitalizált $U_{D/A}$ adatot egy pufferben gyűjti egy megszakítás-rutin, amely másodpercenként kb. 9,5-ször tapogatja le a kijelölt tartományt, azaz két szomszédos hangolási pont kezelése között mintegy 14 ms telik el.

Ugyanez a rutin minden ciklusban meghív egy másik rutint, amely grafikusán ábrázolja az adatokat, de egyszerre csak a diagram egyötödét frissíti fel. A teljes diagram tehát 5 cikluson át – mintegy 0,5 s alatt – „újul meg” teljesen. Ennek a megoldásnak az az előnye, hogy feldolgozáskor egyetlen mérési adat sem vész el. A képernyőt azért érdemes ritkábban frissíteni, mert így ez a lassú folyamat kevesebb időt rabol el az egyéb feladatoktól (pl. égerkezelés).



18. ábra. Lineáris interpoláció a hangolási görbén

Sajnos erről a programozástechnikailag bonyolult, bár eredményét tekintve látványos módszerről bebizonyosodott, hogy nem igazán jó. A vevő sávzélességét alapvetően a 2. KF-szűrő sávzélessége szabja meg, amely keskenysávú állásban is kb. 3 ... 4 kHz – azaz rosszabb, mint a katalógus szerinti 2 kHz. A hangolási görbét az egyszerűség kedvéért lineárisnak tekintve a 2 MHz terjedelmű frekvenciasáv a D/A kerekken 4000 pontos felbontásával 500 Hz finomsággal ábrázolható. Ideális lefutású 4 kHz-es sávzélességű szűrőkarakterisztikát feltételezve is egy nagy jeltisztaságú vívót sugárzó állomás sem egyetlen spektrumvonalként jelentkezik a diagramon, hanem pl. egy 8 vonalból álló hasábként, de a valóságban egy ennél jóval szélesebb „lankás dombként”. Ekkor a diagramon valójában a szűrőkarakterisztika látható!

Persze, tudomásul kell vennünk, hogy a panorámavevő nem tévesztendő össze a spektrumanalizátorral, de azért jó lenne, ha a „púp” keskenyebb lenne! Ezen a második mintavételi/ábrázolási módszer segít, amelyet egy külön kis panorámaprogramban realizáltunk.

A módszer lényegesen egyszerűbb, mint az előbbi, de az általa kirajzolt spektrum mégis könnyebben áttekinthető. A trükk mindössze annyi, hogy csak minden hatodik hangolási ponton digitalizálunk és az eredményt azonnal ábrázoljuk. (Egy letapogatási ciklus hossza több mint 2 másodperc.)

Bármelyik módszert választjuk is, ha egy állomást találtunk a spektrumban, akkor jó, ha rá is tudunk hangolni, bele tudunk hallgatni. A ráállítás menete megegyezik a 7.6. pontban leírtakkal.

Mivel a hangolási görbe nem lineáris, vagy a frekvenciategely osztásainak helyzetét, vagy egyenletes osztások esetén az alájuk írt értéket a kalibrációs táblázat adatai alapján korrigálni kell. Utóbbiról szintén a 7.6. pontban lesz még szó.

7.5. Keresés

A puffer teljes tartalmát átvizsgálja. Ha nem talált kiugró térerejű adót, akkor lépteti a puffer két határát eggyel, majd visszaadja a vezérlést. Ha a határokat csak eggyel léptetjük, többszörös átfedés jelentkezik a keresésben. Ennek előnye, hogy minden kiugró térerejű állomást megtalál. (Ez a zoomolós panorámázásra vonatkozik!)

A „kiugró” térerő nagysága egyéni megítélés dolga. Jó, hogyha a küszöbszint – pl a függőleges tengelyen egy marker tologatásával – beállítható.

7.6. Megfigyelővevő-üzemmód

Ehhez a feladathoz imét elő kell vennünk a kalibrációs táblázatot. A megadott frekvencia alapján meghatározzuk, hogy a kívánt frekvencia melyik két felvett pont közé esik. Ezután lineáris interpolációval meghatározzuk egy közelítő $U_{A/D}$ -t. A módszert a 18. ábra szemlélteti.

A két szomszédos felvett pontra egyenest illesztünk, majd egyelőre $f_{ox} = f_{ox}'$ feltételezéssel az ábrán feltüntetett interpolációs egyenlettel kiszámítjuk az $U_{A/Dx}$ közelítő feszültséget (pontosabban a D/A-ra küldendő adatot). A vevő oszcillátora optimális esetben f_{ox}' frekvenciára áll. (Hogy nem egészen pontosan, annak legfőbb oka az 1. LO. tekintélyes hődriftje.) A szabályozás feladata ezután az f_{ox} -re történő ráhangolás, azaz a Δf_0 interpolációs hibának a mérési hibahatáron belüli kiküszöbölése.

Ezután 4-5 cikluson belül a megadott frekvenciára állhatunk, és tarthatjuk azt. A szabályozás menete:

- kiadjuk az interpolációval számított $U_{D/A}$ -t,
- megmérjük a frekvenciát,
- összehasonlítjuk a kívánt frekvenciával,
- a különbségnek megfelelő mértékben és megfelelő irányban változtatjuk a kiadott feszültséget,
- a továbbiakban folyamatos méréssel és szükség szerinti korrek-

cióval törekszünk a frekvencia stabilizálására.

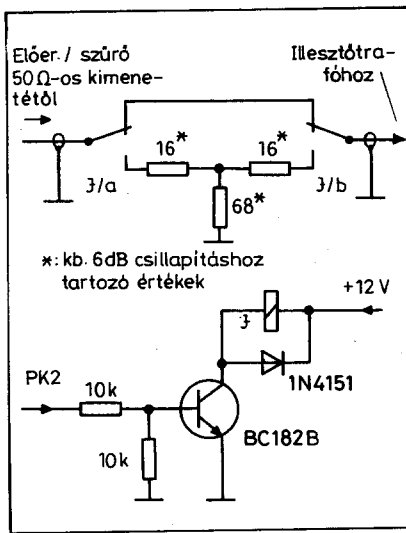
Egyórás üzem, vagy jelentősebb környezetihőmérséklet-változás után érdemes a kalibrációt megismételni.

Érdekes lehet, ha a program a képernyőre folyamatosan kiírja a D/A-ra kiadott előző illetve aktuális adat különbségét. Amennyiben ez ≤ 1 , akkor megjelenik a „Locked” felirat is. A hurokszűrő beiktatásával a beállítás hosszabb ideig tart ugyan, de a frekvenciaeltérés a szabályozás integráló jellege következtében a frekvenciamérő felbontása közelébe csökken. (1/16 s mérési időt és 1:20 osztásviszonyt feltételezve a felbontás 160 Hz. A mérési bizonytalanság 1 digit, ezzel a teljes mérési hiba ± 320 Hz. Ez kiváló érték, tekintettel egy átlagos gyári vevő 1 – 2 kHz ráhangolási hibájára.) A C₃₀₄ szűrőkondenzátor értéke az 1/16 s mérési időhöz igazodik.

Megjegyezzük, hogy más interpolációs módszerrel (például másodfokú parabolával közelítve a hangolási görbét) jóval kisebb Δf_0 hiba adódik. A gyakorlat bebizonyította azonban, hogy a bonyolultabb matematikai módszer nem eredményez észrevehető javulást a beállási időben, ezért megmaradtunk a lineáris interpolációnál.

7.7. Néhány tapasztalat és javaslat

- A hangolási görbe felvételét érdemes ismételtetővé tenni. Így kiszűrhetjük az esetleges hibás méréseket. Ha a többször mért adatok átlagával dolgozunk, nagyobb pontosságot érhetünk el.
- Érdemes a képernyőfelbontást úgy megválasztani, hogy a diagramok (pl. a panorámázásnál a digitalizált U_{AD} 1 pixel/digit fel-



19. ábra. Program által vezérelten beiktatható csillapító

bontással ábrázolható legyen, azaz a diagramoszlop hossza 0 ... 255 lehessen, de a képernyő kezelése ne legyen túlságosan lassú. Az általunk javasolt képernyőmód a 640 × 480 pixel 16 színnel, mert eléggé finom a felbontása és egy szegmensben elfér, így nem kell lapozással húzni az időt.

- Ha – miként azt a kísérleti programban megvalósítottuk – a menükezelés egérrel történik, és a panorámázást megszakításosan kezeljük, gondoljunk arra, hogy egy lassúbb gép kisebb sebessége nem a panorámázás, hanem az egérkezelés rovására megy. Ebből kifolyólag egy 286-oson már négyszer-ötször kell kattintanunk, hogy a gép azt egyszer észrevegye. Célserű tehát a programot úgy megírni, hogy billentyűzetről is kezelhető legyen.

- Ha megszakítást alkalmazunk, figyeljünk rá, hogy a puffer iduláskor üres legyen, nehogy kereséskor olyan dolgokat is megtaláljon, amit még a panorámázó rutin nem is mért.

Sajnos az MC3362 adatlapja mélyen hallgat az IC-nek egy igen kellemtelen tulajdonságáról: ha a bemeneti jel szintje meghaladja az 50 ... 60 mV-ot, az 1. LO. vadrezgésekbe kezd és a vétel lehetetlenné válik. Ezt pl. megfigyelővevő-üzemmódban úgy vesszük észre, hogy a rendszer nem képes a kívánt frekvenciát beállítani, miközben a hangolási értékek hatalmas intervallumban ingadoznak.

A program kiegészíthető egy szegmessel, amely számlálja a közelítéseket és a számláló értéke meghaladja pl. a 10-et, automatikusan beiktatja a sávszűrőt és a vevő bemenete közé a 19. ábra szerinti „T” csillapítót, majd ismét megkísérli a hangolást.

Ezt a csillapítót a 15. ábra szerinti 50 Ω-os illesztéshez terveztük. A szimmetrikus illesztéshez ennek szimmetrikus, 790 Ω-ra méretezett változata kell, két kétmorzós RF-relével. A csillapító beiktatását természetesen a térerősségskála átskálázásával a programnak figyelembe kell vennie!

Irodalomjegyzék:

1. A MOTOROLA MC3362, kétszertranszponált, keskenysávú FM-vevő; RT '95/11
2. 16-bites univerzális portkontroller AT ISA-buszhoz; RT '96/4
3. Átkapcsolható sávszélességű KF-szűrő az MC3362-höz; RT '96/5
4. Alacsony zajú előerősítő a 2 m-es amatőrsávra; RT '96/8
5. 0,5 W-os HF erősítő – némitóbemenettel; HE '96/8
6. Multifunkciós mérő/vezérlőkártya; RT '96/9., 10., 11.

Továbbra is!

Az akcióban tehát 2-4-6... egyforma vagy különböző példányt lehet vásárolni.

✉ 1374 Bp., Pf. 603.

Évkönyv-akció

A RÁDIÓTECHNIKA ÉVKÖNYVE

1990, 1991, 1992, 1993,
1994, 1995, 1996 kötetek közül

2 db most összesen 500 Ft -ért kapható

Továbbra is!

Személyesen a szerkesztőségben,
Bp. IX., Lónyay u. 44.,
V. em. 54.,
09-14 óráig.

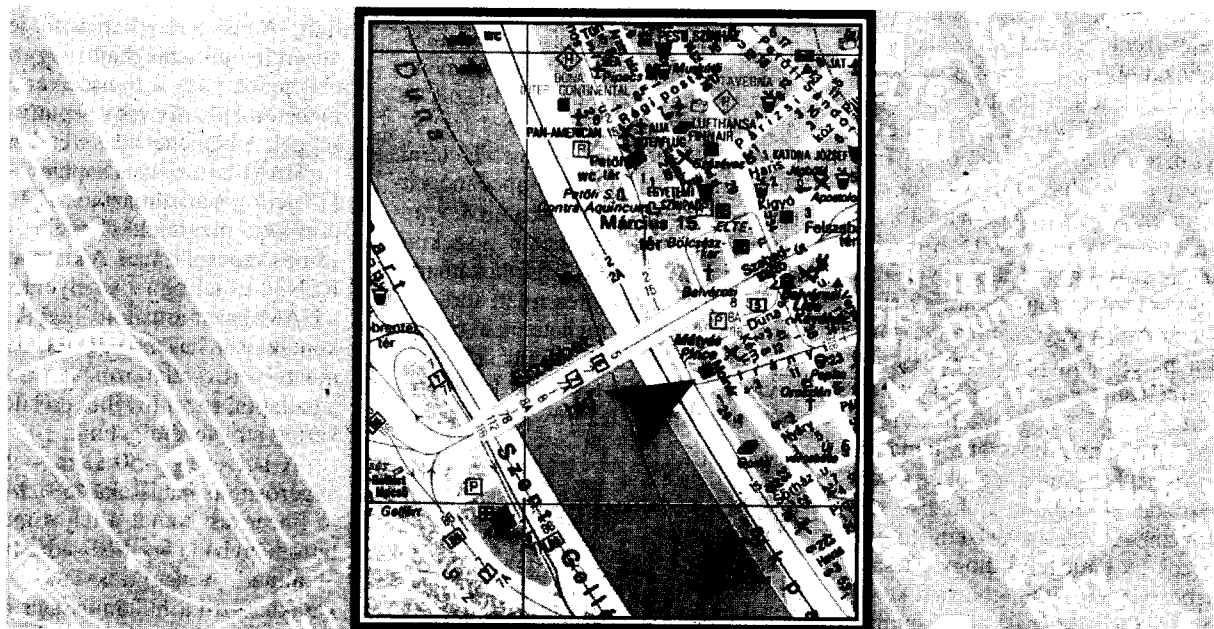
Tel./fax: 217-0262



BUDAPESTI ELEKTROMOS MŰVEK RT.

*Tájékoztatjuk Tisztelt Fogyasztóinkat, hogy
Lipótvárosi Fogyasztói Irodánkat
megnyitottuk.*

1056 BUDAPEST, IRÁNYI U. 2-4. ■ TELEFON: 118-6497, 118-7810



Fogyasztói irodánkban munkatársaink az alábbi témákban
állnak V. kerületi fogyasztóink rendelkezésére:

számlázással kapcsolatos ügyintézés

villamosenergia-igény bejelentése

szerződéskötés, szerződésmódosítás

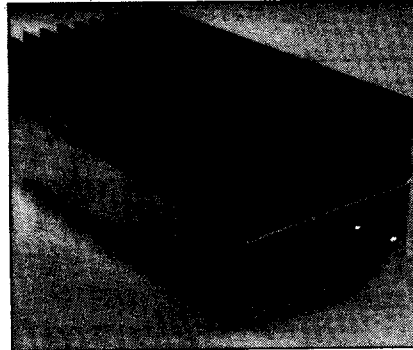
műszaki tanácsadás

Ügyfélfogadás: Hétfő: 9–18 óráig, kedd: –, szerda: 8–15 óráig,
csütörtök: 8–15 óráig, péntek: 8–15 óráig.

Hibabejelentés nappal (6–22 óráig) a 251-6766
és éjszaka (22–6 óráig) a 342-3927-es telefonszámokon.

125 W-os szélessávú, lineáris, rövidhullámú végerősítő

Mednyánszky László HA7VC

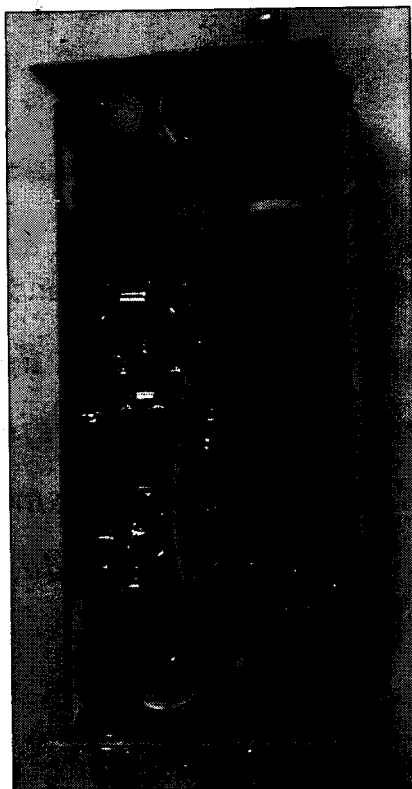


Az utóbbi időben több, a címben szereplővel azonos rendeltetésű berendezés leírása látott napvilágot. Ezek közös hiányossága, hogy nem válthatják fel közvetlenül a már meglévő, jól bevált elektroncsöves transzeiverek végfokait. Vagy a kimenőteljesítményük kevesebb, vagy nagyobb meghajtást igényelnek, mint amekkorát a csöves rig kisszintű kimenete biztosít.

A fényképen látható készülék tervezésekor igyekeztem figyelembe venni a fenti szempontokat is. Az elkészült végfokozat 400 ... 800 mW meghajtóteljesítmény mellett táviró vagy SSB adásmódban 125 W-os kimenőteljesítményt biztosít. Így pl. a „jó öreg” FT-250, vagy más hasonló berendezés, kisszintű kimenetéről meghajtható. Az üzemeltetéshez egy 28 V/15 A-es tápegység is szükséges. Teljes kivezérlés esetén a készülék max. áramfelvétele eléri a 11 A-t. A végerősítő a maximális kimenőteljesítménynél nem viseli el a 15 percen túli folyamatos – lenyomott billentyű melletti – üzemeltetést. Amennyiben ennél hosszabb ideig kívánjuk igénybe venni a végfokot, akkor forszírozott (ventilátoros) hűtést kell alkalmazni. A szélessávú üzem előnyeként szoktuk emlegetni, hogy pl. sávvaltáskor nem kell áthangolni a fokozatokat. Ez igaz, de csak akkor tudjuk kihasználni, ha antennánk impedanciája az üzemi frekvencián az ideális 50 Ω -hoz igen közeli. Ha nem, akkor az erősítő kimenete és az antenna között illesztőt kell alkalmazni. Azt viszont hangolni kell...

A készülék két szélessávú, tranzisztoros lineáris erősítőfokozatot tartalmaz. Az első fokozat 2T951A típusú aktív eleme 10 W-ra, a második – két 2T950A-val felépített – fokozat a névleges kimenőteljesítményre erősíti a bemenő jelet. (Fenti eszközök olcsón beszerezhetők a HAM-bazár kínálatából.) Ha egy pillantást vetünk az 1. táblázatra, ahol a végtranzisztor legfontosabb adatait láthatjuk (a meghajtó tranzisztorral a *Rádiótechnika* 1995/4., 1996/3 ... 5. számaiban foglalkoztunk), megállapíthatjuk, hogy a 125 W-os teljesítmény nem a tranzisztorokból kive-

hető maximum. Az erősítő bemenetén, a két fokozat között és a kimeneten szélessávú frekvenciakompenzált transzformátorok gondoskodnak a helyes impedanciaillesztésről. A T_2 , T_3 transzformátorok felépítéséből adódóan az egyik tekercsük egyetlen menetből áll. A másik tekercs menetszáma a létrehozandó impedanciaviszony függvénye. A nagy sáv szélesség elérése érdekében a kritikusnál szorosabb csatolást valósítunk meg. Ezt úgy érjük el, hogy a transzformátorok egymenetű tekercseit csövből készítjük, a többmenetűeket pedig ezen a csövön fűzzük át. A két végerősítő tranzisztorral 160 W-os kimenőteljesítményt lehetne elérni. Ehhez azonban 1:20-as impedanciaátvitel kellene a kimeneten, amit 4,5 menettel lehetne megvalósítani a szekunder oldalon. Mivel a végfokozatban a szimmetrikus felépítés miatt tört menetszámot, pl. 0,5 menetet nem tudunk megvalósítani, választanunk kell, hogy 4 vagy 5 menetes tekercset készítsünk. Az 5 menethez – 1:25-ös áttétel – közel



200 W-os kimenőteljesítmény tartozik, amelyet nem bírnak el a tranzisztorok. Marad tehát a 4 menet – 1:16-os áttétel –, amely 125 W-ot eredményez.

A mintakészülék önálló egységet képez. Be- és kimenetén SO239-es (Amphenol) csatlakozókat alkalmaztam. Adásvétel-átkapcsoló jelfogóit vezérelhetjük a meghajtó nagyfrekvenciás jellel, vagy a transceiver PTT kimenetéről pozitív vagy negatív feszültséggel. A bemenet adás-vétel váltására – a HAM-bazárban is kapható – 9 V-os ITT jelfogót alkalmaztam, a két morze-érintkező megfelelő elemeinek párhuzamos kapcsolásával. A kimeneten egy REN34-es jelfogó – amelyet korábban a HAM-bazár árusított – egyik morze-kontaktusát használtam fel. A másik morze-párt csatlakozóhoz vezettem ki a hátlapra, ezzel további erősítőt, konvertert stb. vezérelhetünk.

A helyesen – 50 Ω -ra – illesztett végerősítőnk hatásfoka 45%. Megfelelő linearitást mutat a teljes működési tartományban, így SSB-adásmódra is alkalmas. A nagyfrekvenciás átviteli karakterisztika hullámossága nem éri el a 3 dB-t. Meg kell óvni a rosszul illesztett lezárástól a végtranzisztorokat. Ekkor ugyanis a hatásfok jelentősen leromolhat. A tranzisztor károsan felmelegedhet, amely elvezethet meghibásodásához. Hogy ezt elkerüljük, üzem közben célszerű állandóan figyelni a kimeneti SWR-t. Ha ez meghaladja az általunk beállított – még elfogadható – szintet, akkor egy tirisztoros áramkör automatikusan lekapcsolja a jelfogókat működtető áramkör tápfeszültségét, amelyet az SWR-ALARM feliratú LED jelez. Az üzembeszállapot a készülék ki-, majd ismételt bekapcsolása után áll helyre. A lineáris működéshez szükséges munkapontok stabilizálását tranzisztoros, IC-s áramkörökkel oldottam meg. Az áramgenerátorok aktív elemei hőcsatlakozásban állnak az erősítő tranzisztorokkal, így ál-

1. táblázat. A végtranzisztor adatai

Általános jellemzők			
Paraméter, üzemeltetési körülmények	jеле	2T950A	egység
kollektor-emitter visszáram ($U_{CE} = 60 \text{ V}$, $R_{EB} = 10$)	I_{CER}	30	mA
statikus áramerősítési tényező ($U_{KB} = 10 \text{ V}$, $I_C = 5 \text{ A}$)	h_{21E}	15...100	-
emitter-bázis visszáram ($U_{EB} = 4 \text{ V}$)	I_{EBO}	100	mA
dinamikus áramerősítési tényező ($U_{CE} = 10 \text{ V}$, $I_C = 2 \text{ A}$, $f = 30 \text{ MHz}$)	h_{21e}	5...12	-
hatásfok ($U_C = 28 \text{ V}$, $P_{KI} = 70 \text{ W}$, $f = 80 \text{ MHz}$)	η	65...80	%
teljesítményerősítés ($U_C = 28 \text{ V}$, $P_{KI} = 70 \text{ W}$, $f = 80 \text{ MHz}$)	G_P	>8,2	dB
kimenőteljesítmény ($U_C = 28 \text{ V}$, $f = 80 \text{ MHz}$)	P_{KI}	70	W
a kollektor-záróréteg kapacitása ($U_{CB0} = 28 \text{ V}$)	C_C	130...165	pF
az emitter-záróréteg kapacitása ($U_{EB0} = 0$)	C_E	1100	pF
bemenő impedancia ($P_{KI} = 70 \text{ W}$, $f = 80 \text{ MHz}$)	Z_{be}	0,6+j1	Ω
Határadatok			
legnagyobb megengedhető kollektor-emitter feszültség impulzusüzemben ($U_{EB} = 1,5 \text{ V}$, $f = 30...80 \text{ MHz}$)	U_{CEmax}	60	V
legnagyobb megengedhető emitter-bázis feszültség	U_{EBmax}	4	V
legnagyobb megengedhető kollektoráram	I_{Cmax}	10	A
legnagyobb megengedhető nagyfrekvenciás bemenőteljesítmény	P_{bemax}	10	W
legnagyobb megengedhető teljesítménydisszipáció ($U_C = 28 \text{ V}$)	P_{dmax}	84	W
legnagyobb megengedhető kimeneti SWR ($t = 1 \text{ sec.}$, $f = 30...80 \text{ MHz}$)	SWR_{max}	1:30	-
legnagyobb megengedhető réteg-hőmérséklet	t	200	$^{\circ}\text{C}$
hőellenállás	R_{thjc}	1,25	$^{\circ}\text{C/W}$

landó értéken tudják tartani azok nyugalmi áramát.

A végerősítő működése

A működést az 1. ábrán követhetjük nyomon. Vételkor, illetve kikapcsolt végfoknál a bemeneti jel a J_1 -es és a J_2 -es jelfogó zárt érintkezőin keresztül a kimeneti pontra jut. Hasznos bemeneti jel esetén, az R_1 -es ellenállásra RF feszültség kerül, amelyet a D_1 , D_2 diódából álló feszültségkétszerezővel egyenirányítunk. A kapott egyenfeszültség kinyitja a T_7 -es tranzisztort, amely nyitó irányú feszültséget kényszerít T_8 bázisára. Ennek hatására a kollektorában levő jelfogók meghúzó-

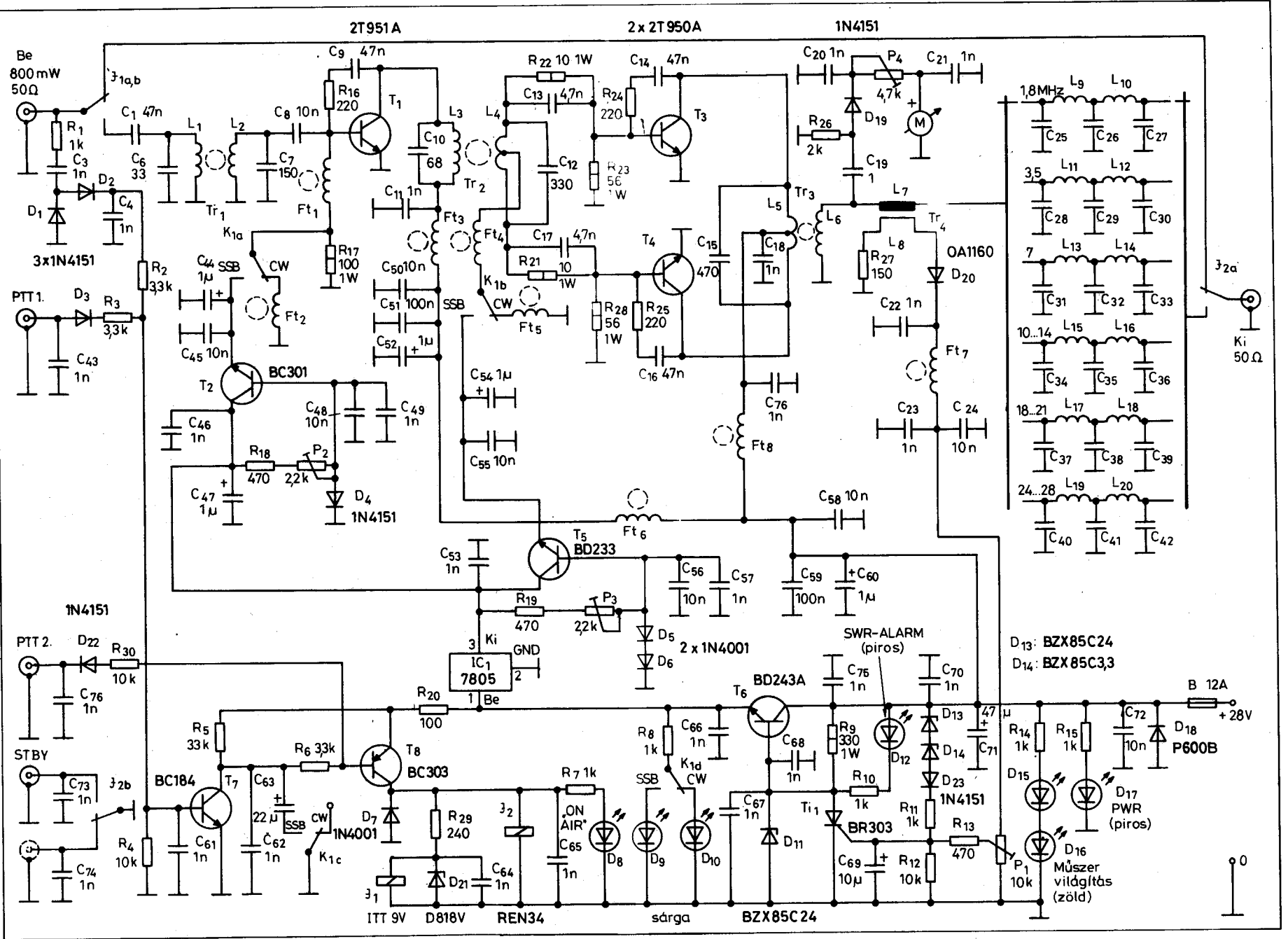
nak, az előlapon elhelyezett ON AIR feliratú LED világít. A J_1 részére szükséges 9 V-ot az R_{29} , D_{21} -ből álló feszültségosztó biztosítja. A jel az átkapcsolt jelfogóérintkezőkön keresztül a végerősítő bemenetére jut. A vezérlőjel megszüntekor T_8 csak a C_{62} , C_{63} , R_6 időállója által meghatározott idő elteltével zár le. A jelfogók alaphelyzetbe kerülnek, a D_8 LED kialszik.

Az időálló érték CW adásmódban rövidebb, SSB-ben hosszabb, ezt az előlapról kapcsolható K_1 -es négy-morzás ISOSTAT kapcsoló C-kontaktusával választhatjuk ki. Az eltérő késleltetési időt a két adásmód különbözősége indokolja. A gyors távirójelek nem igényelnek nagy késleltetési időt.

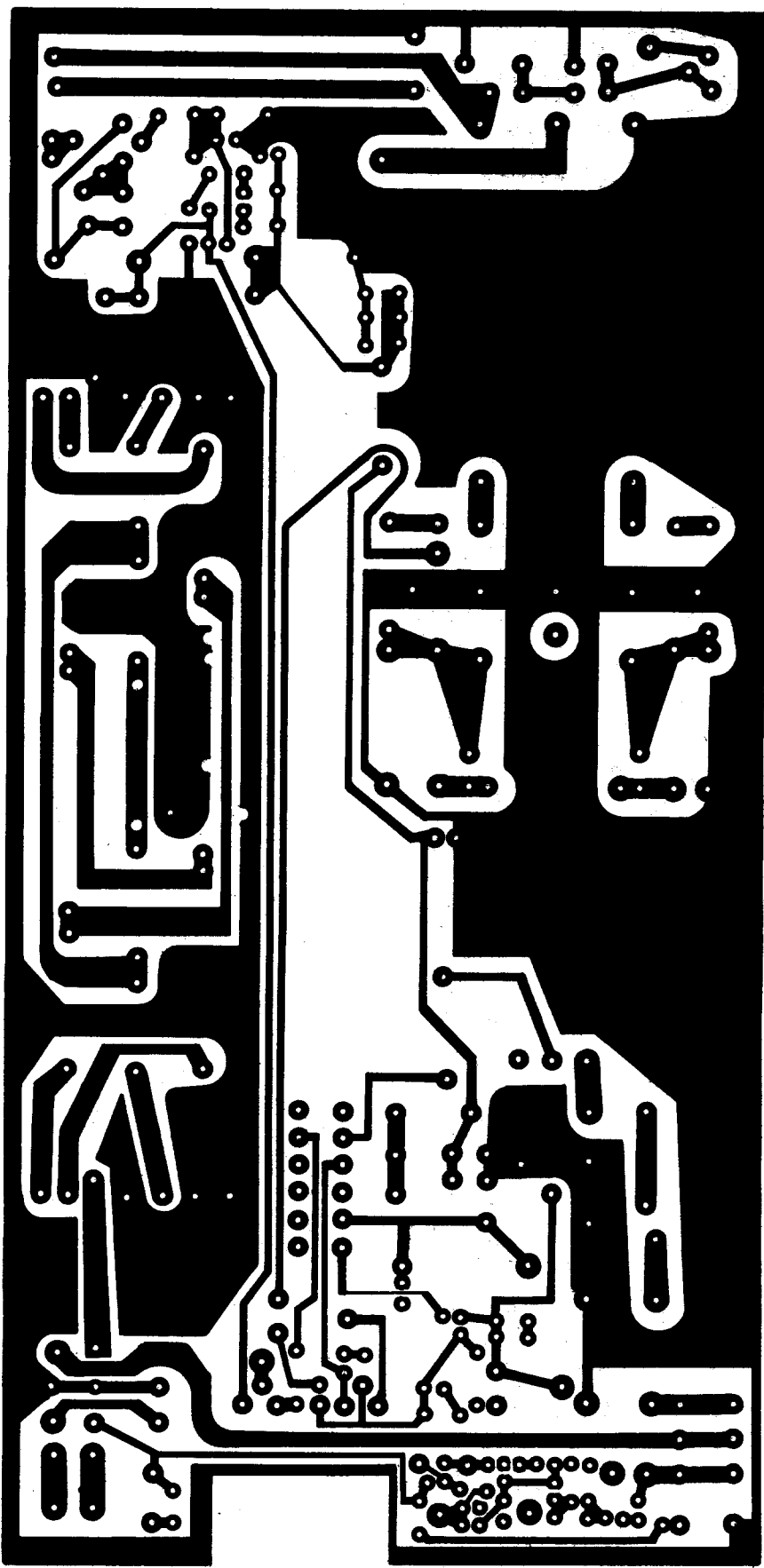
Nagyon zavaró lenne azonban, ha beszéd közben a jelfogók állandóan kapcsolgatnának, ezért SSB üzemmódban nagyobb elengedési időt kell biztosítanunk. Az adás-vétel átkapcsolást a meghajtó készülék egyenáramú – Standing by – kimenetéről is megoldhatjuk. Az ilyen kimeneteken adásra kapcsoláskor – készüléktípustól függően – vagy test, vagy plusz 12 V jelenik meg. Ez utóbbi esetben a hátlapon levő PTT 1 csatlakozón, az első esetben pedig a PTT 2-n keresztül vezérelhetjük a végfokot.

A meghajtó jel a J_1 meghúzott kontaktusain keresztül a C_1 -en át a Tr_1 – 3:1 áttételű – impedanciatranszformátorra kerül. Az L_2 -es szekunder tekercsben indukált feszültség a C_8 -on keresztül a T_1 bázisára jut. T_1 táviró adásmódban C osztályban üzemel. Az egyenáramú munkapontot – K_{1a} CW-helyzetében – az Ft_1 , Ft_2 a bázis egyenáramú földelésével biztosítja. SSB-adásmódban – K_{1a} SSB-állásában – a T_2 -vel felépített áramgenerátor biztosítja a lineáris beállításához szükséges stabil nyitóirányú bázis-előfeszültséget. A T_2 bázisában levő D_4 -es dióda szoros hőkapcsolatban van T_1 -gyel. Normál hőmérséklet esetén lineáris üzemben a P_2 -vel beállított munkapontban 80 mA-es nyugalmi áramot mérhetünk T_1 kollektorkörében (P_d 2,3 W). Üzem közben a megnövekedett disszipáció miatt nő T_1 hőmérséklete, a nyugalmi áram is nagyobb értéket vesz fel. A hőváltozást érzékeli D_4 és a T_2 -n keresztül igyekszik lezárni T_1 -et, a bázisára adott feszültséggel. Ennek hatására csökken T_1 kollektorárama, ami megakadályozza a tranzisztor hőmegfűtását. A munkapont viszonylag stabil értéken marad.

Az R_{16} , C_9 elemekből álló kétpólus frekvenciafüggetlen negatív visszacsatolást valósít meg, megakadályozva a fokozat begerjedését. A C_6 , C_7 kondenzátorok egyenletesebbé teszik az impedanciatranszformátor frekvenciamenétét. A T_1 kollektorköri munkaellenállása a Tr_2 -es – 4:1 áttételű – szélessávú impedanciatranszformátor primer tekercse. A tranzisztor az L_3 -as, Ft_3 -as és az Ft_6 -os induktivitásokon keresztül kapja meg a tápfeszültséget. Az ebben az ágba levő fojtók és hidegítő kapacitások megakadályozzák a nagyfrekvencia tápegységbe jutását. Az L_4 -es szekunder tekercs szimmetrikus meghajtást biztosít a T_3 , T_4 -gyel felépített ellenütemű végerősítő fokozat számára.

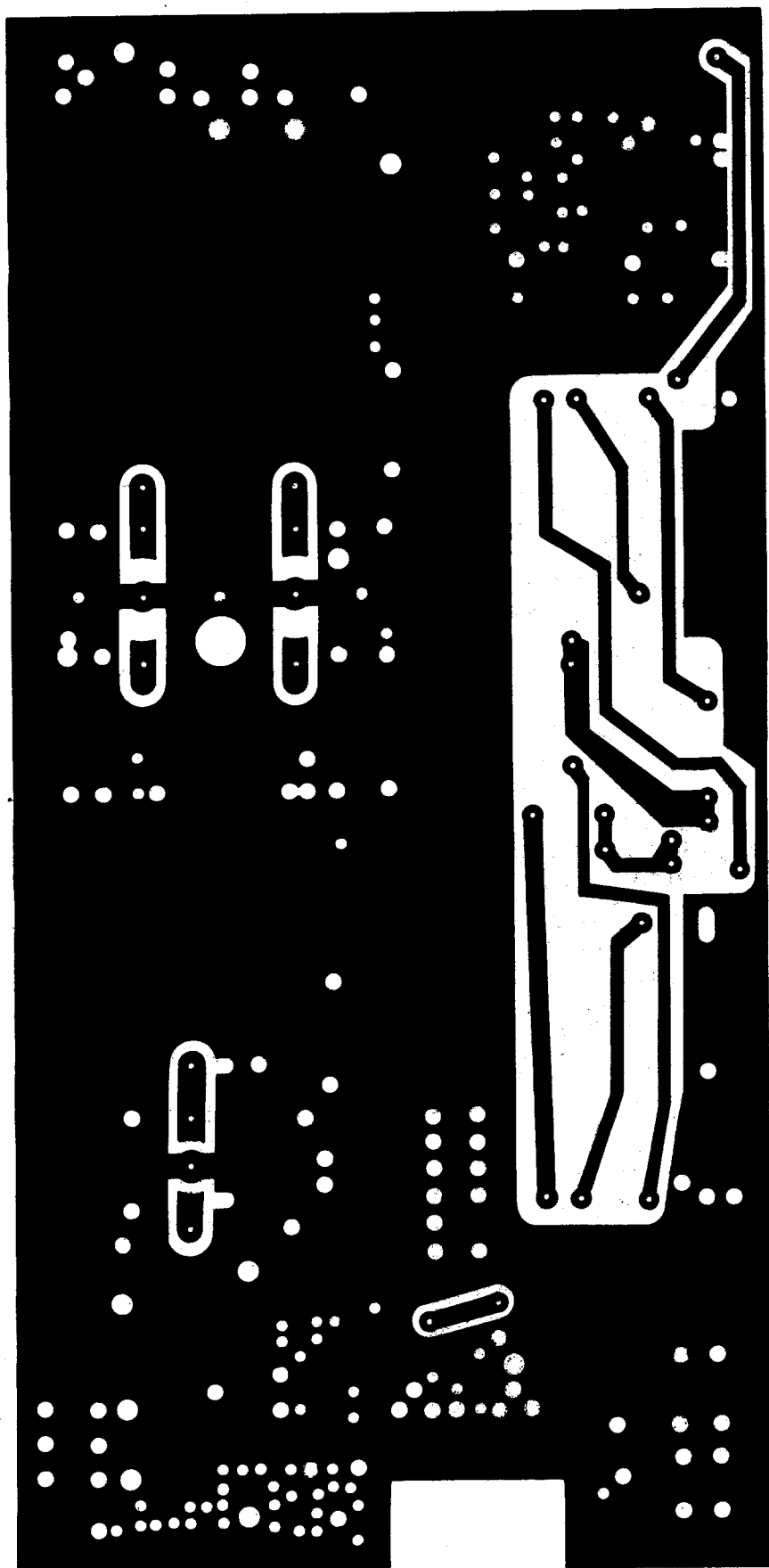


1. ábra. A végerősítő kapcsolási rajza



2. ábra. A végerősítő nyák-rajza

ra. A C_{10} , C_{12} kondenzátorok a széles-sávú transzformátor frekvenciaátvitelét teszik egyenletesebbé, főleg a felső tartományban javítva az átvitel linearitását. A végtranzisztorok egyenáramú munkapontját AB osztályba állítjuk be. A nyugalmi kollektoráram 200 mA ($P_d = 5,6\text{ W}$). Az ehhez szükséges bázis-előfeszültséget a T_5 -ös tranzisztorral megvalósított áramgenerátor biztosítja. A bázisában levő D_5 , D_6 diódák egy-egy végtranzisztor hőmérsékletváltozását figyelik és a T_5 -öt vezérelve megvédik a hőmegfutástól. A K_1 -es kapcsoló egyik kontaktusát itt is az adásmód kiválasztására használjuk. Az $R_{21} \dots R_{23}$ és az R_{28} -as ellenállások szintén az AB osztályú munkapontbeállítás részei. CW adásmódban a végtranzisztorok bázisai az F_{t4} , F_{t5} -ön keresztül testre vannak kötve. Előfeszültségük nulla, C osztályú beállításban üzemelnek. Az R_{24} , C_{14} valamint az R_{25} , C_{16} alkatrészekből álló kétpólusok gerjedésgátló negatív visszacsatolást valósítanak meg, az üzemi frekvenciától függetlenül. A két kollektor munkaellenállása a $Tr_3 - 1:16$ áttételű impedancia-transzformátor – szimmetrikus felépítésű primer tekercse. A két tranzisztor az F_{t8} -on keresztül kapja meg a 28 V -os tápfeszültséget. A Tr_3 szekunder tekercsével csatoljuk ki a névleges kimenőteliességűre erősített jelet. A nyák-on kialakított L_7 , L_8 induktivitások alkotta Tr_4 -es transzformátor tulajdonképpen egy iránycsatoló. Az L_8 R_{27} -es munkaellenállásán keletkező „visszavert” jelet a D_{20} germániumdiódával egyenirányítjuk és nagyfrekvenciás szűrés után a P_1 potenciométerre vezetjük. Az R_{13} -as áramkorlátozó ellenálláson keresztül a D_{13} , D_{14} , D_{23} , R_{11} és R_{12} elemek által meghatározott feszültséggel – mintegy 1 V -tal – előfeszített T_{11} -es tirisztor vezérlő elektródájára vezetjük a P_1 -gyel leosztott egyenfeszültséget. Ha a vezérlő elektródára – a leromlott SWR miatt – nagyobb feszültség érkezik, akkor a tirisztor begyűjt és testre zárja T_6 bázisát. Ennek következtében a tranzisztor lezár, emitterén a feszültség közel nulla lesz, teljes fényel világít a D_{12} -es – SWR - ALARM - LED, a J_1 , J_2 jelfogók érintkezői bontanak, a végerősítő meghajtása megszűnik. A T_6 -tal felépített áteresztőtranzisztoros stabilizátor 24 V -os feszültséget biztosít az adásvétel-átkapcsoló jelfogókat működtető áramkör részére. Az IC_1 a munkapontbeállító áramgenerátorokat látja el 5 V -tal.



3. ábra. Az alkatrész-oldal rajzolata

Az L_6 -os tekercs meleg pontjáról a C_{19} -cel vezetjük a nagyfrekvenciás jelet az R_{26} -os munkaellenállásra. Az itt keletkezett feszültséget a D_{19} -cel egyenirányítjuk, a C_{20} -szal megszürtjük a váltóáramú összetevőktől, majd a P_4 -en keresztül az M indikátorra vezetjük. A kapcsolás nem alkalmas a kimenőteljesítmény mérésére, csupán a kisugárzást tudjuk ellenőrizni üzem közben.

A nagyfrekvenciás jel az L_6 -ról az L_7 -es, soros induktivitáson keresztül az aluláteresztő szűrőegységre kerül. Az egység elemeit hat – egyenként öttagú, két darab egyáramkörös, hatállású yaxley-tárcsával kapcsolható – LC Csebi-sev-szűrő képezi. A jel a kimeneti yaxley-ről a J_2 zárt kontaktusain át az 50Ω -os, SO239-es (Amphenol) csatlakozóra, majd kisugárzásra kerül. A szűrőegység adatait a 2. táblázat tartalmazza.

Az erősítő elkészítése

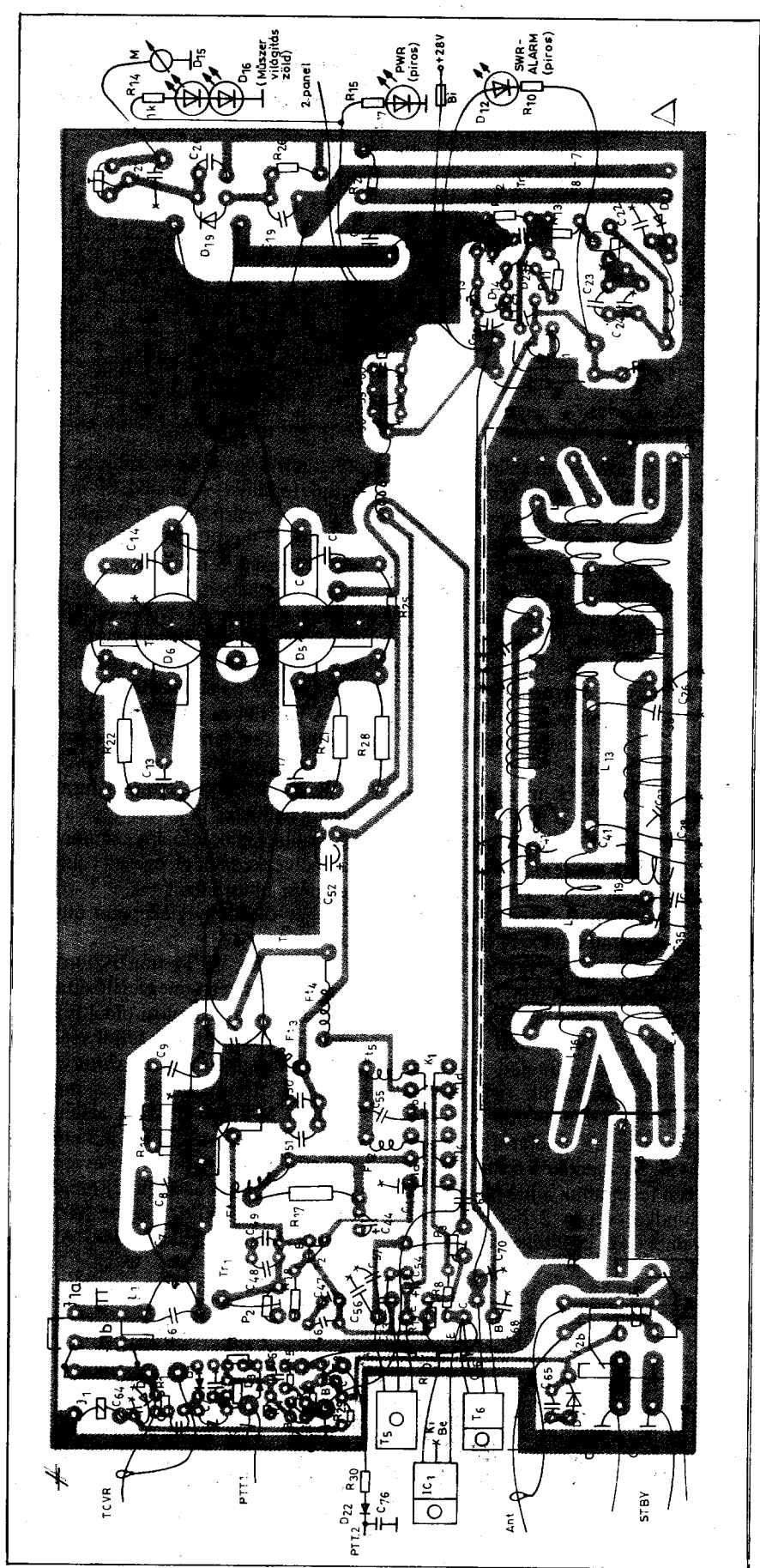
Egy 113×233 mm-es, mindkét oldalán fóliázott nyák-lemezre készíthetjük el az áramkört. Az általam tervezett nyákrajz a 2. ábrán, az alkatrész-oldal rajzolata a 3. ábrán és az alkatrészek beültetése a 4. ábrán látható. Az erősítő és az elengedhetetlen aluláteresztő szűrőegység közös panelon kapott helyet. Természetesen különálló egységeként is megépíthetők, de a csatlakozásról, adásvétel-váltásról akkor is gondoskodni kell. Tranzisztoraink megóvása érdekében mindenképpen szükségesnek tartom az SWR-ALARM áramkör utánépítését is. A tirisztoros automatika esetleg elmaradhat, a LED vezérléséhez egyszerűbb áramkört is készíthetünk, pl. az 50 W-os erősítőnél (RT 1996/3 ... 5) közöltet, a készüléket manuálisan is áramtalaníthatjuk.

Az alkatrészek elhelyezésével kapcsolatban támpontot adhat a fotó is, amely alulnézetben ábrázolja az erősítőt. A panelt bármely általunk ismert és jól bevált módszerrel elkészíthetjük. Célszerű először a nyák-oldalt felrajzolni a panelra, majd azokon a pontokon kifúrni, ahol a rajzolat kétoldalas. Ezután könnyen megrajzolhatjuk a másik oldalt is. A kis méretű forrasztószemeknél $\varnothing 0,8$ mm, a közepeseknél $\varnothing 1$ mm, a nagyoknál $\varnothing 1,2$ mm-es fúróval készíthetünk furatokat. Az egybefüggő földfóliát csak ott hagyjuk meg, ahol az alkatrész kivezetését testpontra kell kötni, ahol nem, ott a 3. ábra

szerint Ø3, illetve Ø5 mm-es fúróval készíthetjük el a szükséges süllyesztéseket. Azokra a helyekre, amelyekre vezetékeket, impedanciáttranszformátorokat stb. csatlakoztatunk, forraszcsokat forraszthatunk a panelba. A hidegítő kondenzátorok közvetlenül a forraszcsok és a test között vannak.

Az ISOSTAT kapcsoló beültetése előtt távolítsuk el az eredetileg rögzítésre szolgáló füleit. A kapcsoló működtető szárát egy 165 mm hosszú, 4 mm belső átmérőjű alumínium- vagy műanyagcsővel hosszabbíthatjuk meg. A mintakészülékben kerékpárküllőből alakítottam ki a tengelytoldót. A toldat végére helyezhetjük a nyomógombot, amely kiáll az előlapból. A cső mentén a nyák-lemezen nincsenek alkatrészek, vékony fehérbádog vagy rézlemezről készült Z-idomok beförasztásával megakadályozhatjuk, hogy a hosszú cső kimozduljon a tengelyvonalból.

Az aluláteresztő szűrőegység yaxley-tárcsái részére két darab – teljesen egyforma – nyák-lemezt kell készíteni az 5. ábra szerint. A forraszemeket fúrjuk át Ø2,6 mm-es fúróval! Üssünk a furatokba Ø2,5 × 5 mm-es csőszegecskéket! A tárcsák kivezetéseit nyomjuk át a csőszegecskéken és a hézagokat töltjük fel forrasztóónnal! A keresztmetszet növelése érdekében futtassuk be vastagon ónnal a nyák-lemez vezető felületeit is mindkét oldalon! Az alkatrészoldali rajzolat két szélén levő csíkot a végerősítő-panel földfóliájához forraszthatjuk. A többi kivezetést Ø1 mm-es rézvezeték-darabokkal köthetjük be. Végleges beförasztáskor gondoskodjunk arról, hogy a tárcsák forgatóhornyai párhuzamosak legyenek, és a forgórészek szabadon fussanak! A végleges beszereléshez készítenünk kell egy, az eredetivel megegyező szélességű és vastagságú 190 mm hosszú acél vagy műanyag forgatótengelet. Ezt a kapcsoló eredeti zéger-gyűrűjével rögzíthetjük. A mintakészülékben egy úgynevezett óragyári, egyáramkörös, 12 állású, kéttárcsás, porvédett, miniatűr yaxley-t alkalmaztam. Az induktivitásokat a 2. táblázat szerint, fúrópalástjára, térköz nélkül tekercselve készíthetjük el. Az egész egységet réz- vagy fehérbádog finomlemezzel árnyékolhatjuk. A két árnyékolólemez az erősítőpanel egybefüggő földfóliájához és a tárcsapanelok földcsíkjaihoz van forrasztva. Hasonló lemezből készíthetünk a kis doboznak fedet is, amelyet készreszerelés és hangolás után leforraszt-



4. ábra. Alkatrész-beültetési rajz

Sáv [MHz]	F _k [MHz]	C ₂₅ , C ₂₇ , C ₂₈ , C ₃₀ , C ₃₁ , C ₃₃ , C ₃₄ , C ₃₆ , C ₃₇ , C ₃₉ , C ₄₀ , C ₄₂ , [pF]	C ₂₆ , C ₂₉ , C ₃₂ , C ₃₅ , C ₃₈ , C ₄₁ , [pF]	L ₉ ... L ₂₀				
				[μH]	n	tek. D [mm]	huz. d [mm]	l
1,8	2,1	1500	3000	3,8	28	12	1	30
3,5	4,3	750	1500	1,8	18	11	1	20
7	8,1	375	750	1,0	12	10	1	13
10 ... 14	16,0	200	390	0,5	10	8	1	11
18 ... 21	23,0	135	270	0,35	9	7	1	10
24 ... 28	35,0	90	180	0,23	8	6	1	9

hatunk. Az aluláteresztő szűrők be- és kimeneti kondenzátorait közvetlen a tárcsák és az árnyékolólemez közé ültethetjük. A 5.c. ábrán a zárójelbe tett pozíciószámok a második yaxley-panel alkatrészeire utalnak. A középső kapacitív tagok részére a nyák-on két beültetési helyet is kialakítottam. Ez módot ad arra, hogy több párhuzamos tagból állíthassuk össze a megfelelő értéket. A kondenzátorok csillám, polisztirol vagy kerámia szigetelésű, 630 V-osok lehetnek.

Az Ft₁ ... Ft₇ fojtók azonos felépítésűek, (L = 65 μH) a HAM-bazárban kapható Ø8 × 4 × 10 mm-es N300-as ferritcsőre Ø0,5 mm-es CuL-ből teker-cselt 14 menetet tartalmaznak. Az Ft₈-as fojtó (L = 500 μH) a HAM-bazárban korábban árusított Ø20 × 11 × 10 mm-es hangfrekvenciás ferritgyűrűre Ø1,5 mm-es CuL-ből teker-cselt 14 menet. Ez utóbbit egy, – a beültetési rajzon a Tr₃ alatt 2. panelként jelölt – forrasztósáv és a panelbe ültetett 2 mm-es forrcsúcs közé köthetjük. A forrasztósáv egy 15 × 20 mm-es mindkét oldalán fóliázott lemez, amelyről a keresztirányú tengely mentén 5-5 mm-es szélességben lemaratjuk a fóliát. Így a lemez mindkét végén 2-2 szigetet kapunk, amelyeket csőszegecsekkel erő-

síthetünk meg. A felső szegecs alá tegyünk forrfület! A másik vég mindkét oldalát az erősítőpanel földjéhez forrasztjuk. A forrfülhöz kötjük a tápegységtől bejövő, 5 mm² keresztmetszetű pozitív tápkábelt, az Ft₈-as fojtót, a D₁₈-as diódát, az R_{14,15}-ös ellenállásokat és a C₇₂-es kondenzátort. Innen vezetjük tovább – vékonyabb vezetékkel – a 28 V-os tápfeszültséget.

A REN34-es jelfogóról le kell forrasztani az eredetileg rögzítésre szolgáló füleket, így elfér a panelon levő helyre. Kivezetéseit Ø1,2 mm-es furatokba tudjuk beültetni. A kivezetések a jelfogó alaplapjának átlójára szimmetrikusan helyezkednek el, ezért a beültetésnél nem hibázhatunk. A 9 V-os ITT jelfogót csak egyféleképpen ültethetjük be.

A T₁, T₃, és T₄ tranzisztorokat a panelon készített – megfelelő átmérőjű – furatokon a beültetési oldal felől átnyomva a kivezetéseik teljes szélességű leforrasztásával rögzíthetjük. A végleges összeszereléskor a menetes oldalon M4-es és M5-ös alátétekből összerakott egyenként 4 ... 4,5 mm magas távtartókat beiktatva csavarozhatjuk a fedőlaphoz a panelt. Ez megfelelő mechanikai szilárdságot biztosít, egyéb rögzítés szükségtelen. A tran-

zisztorok hűtése is megfelelő. A T₅-ös és a T₆-os tranzisztorok a panel kivágásában, a doboz fedeléhez szigetelten vannak felerősítve. Kivezetéseik forrcsúcsokhoz csatlakoznak. A HAM-bazár kínálatából jól ismert szigetelő alátétek mindkét oldalát célszerű szilikonzsírral bekenni, a jobb hűtés érdekében. Az IC₁ a felső részen, a panel és a hátlap közötti Ø3 mm furathoz szigetelés nélkül rögzíthető. Ez utóbbi három alkatrészt a végleges összeszereléskor csavarozhatjuk fel és vékony vetetékekkel köthetjük be.

A kész panelt két U-alakúra hajlított 2 mm vastagságú alumíniumlemezről készült dobozba építettem be (6. ábra). Elő- és hátlapként a dobozhoz lehajlított végei szolgálnak. A dobozfedélre M3-as csavarokkal rögzítettem az azzal egyező méretű alumínium hűtőbordát.

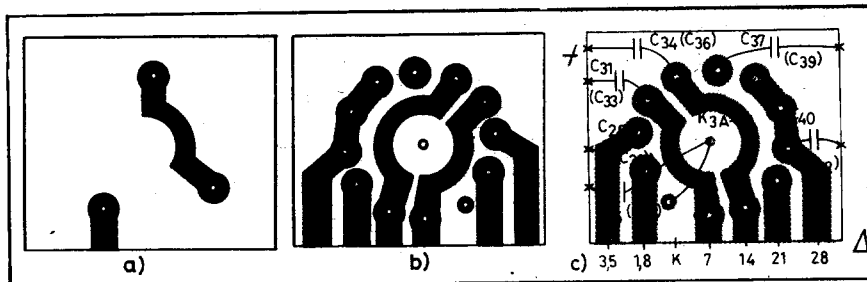
Az alsó rész 9 mm-rel nyúlik túl a felső részen, M3-as csavarokkal rögzíthető a hűtőbordához. A doboz aljára 15 mm magasságú gumilábakat ragaszthatunk.

A kész dobozt eloxálással is megmunkálhatjuk a *Hobby Elektronika* 1995/12, 1996/1. számaiban leírtak szerint. A festést – a rossz hőátadás miatt – nem javaslom.

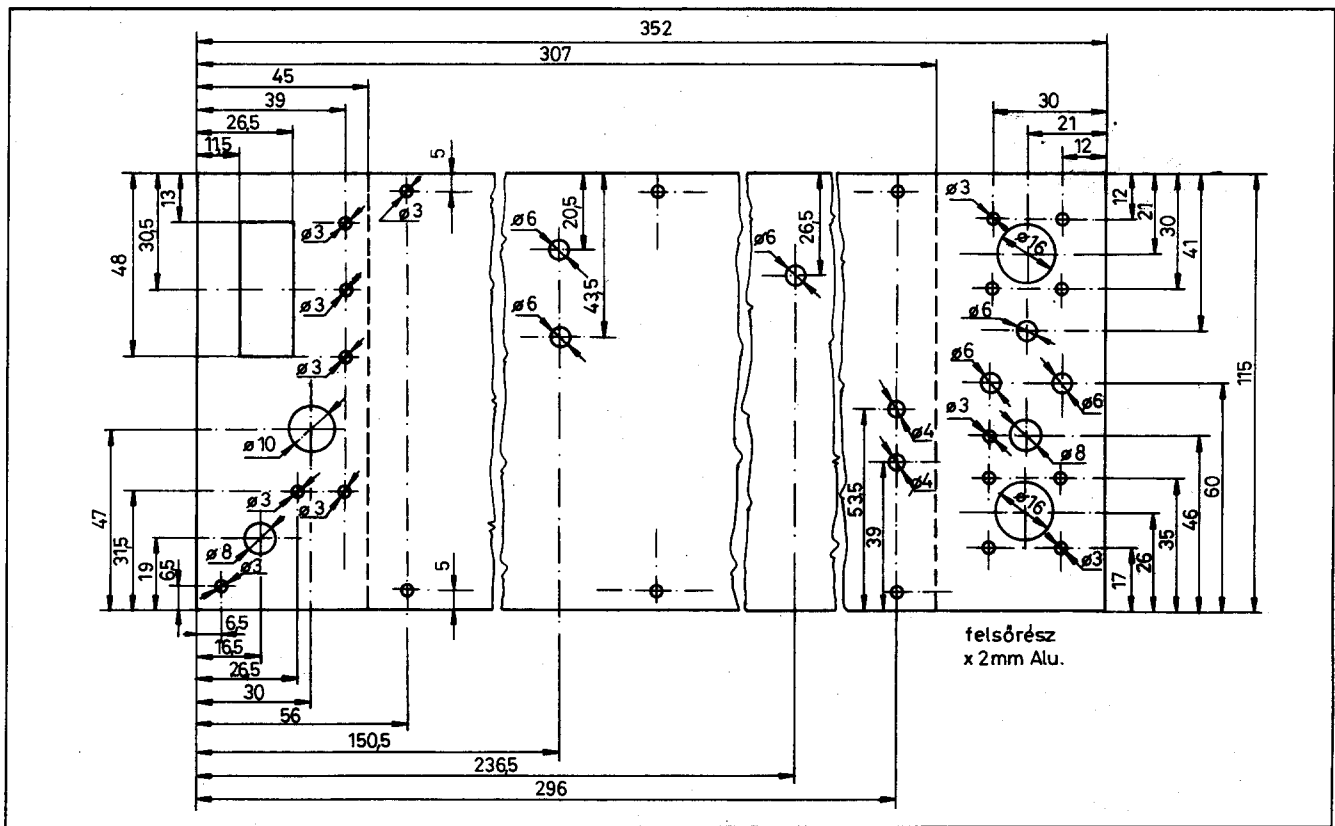
A panel a fedélbe van beszerelve, rögzítését a tranzisztorok csavarjaival oldottam meg. A távtartást egyrészt az alátétek, másrészt a panel sarkaiba forrasztott 6 mm magas, derékszögben meghajlított vékony lemezről készült szegletek biztosítják. A panel tehát a kész erősítőben „fejfel lefelé lóg”. Így a teljes doboz – a bordával együtt – a hűtést szolgálja. A tranzisztorok anyái a hűtőborda süllyesztéseiben foglalnak helyet. A végleges összeszerelés előtt ezeket a mélyedéseket – a jobb hőátadás érdekében – célszerű szilikonzsírral feltölteni.

Az előlapon kapott helyet a D₉, D₁₀ sárga és a D₁₂, D₁₇ piros, 3 mm-es LED. A D₁₅, D₁₆ zöld színű LED-ek az indikátor-műszert világítják meg, amely az előlap téglalap alakú kivágásába lett beragasztva. A K₁-es négy-morzés ISOSTAT kapcsoló szintén az előlapról kezelhető. A nyomógomb részére készített furat átmérője függ a rendelkezésre álló gombtól, a mintakészülékben ez Ø10 mm. A yaxley két M2,5-es csavarral lett felerősítve.

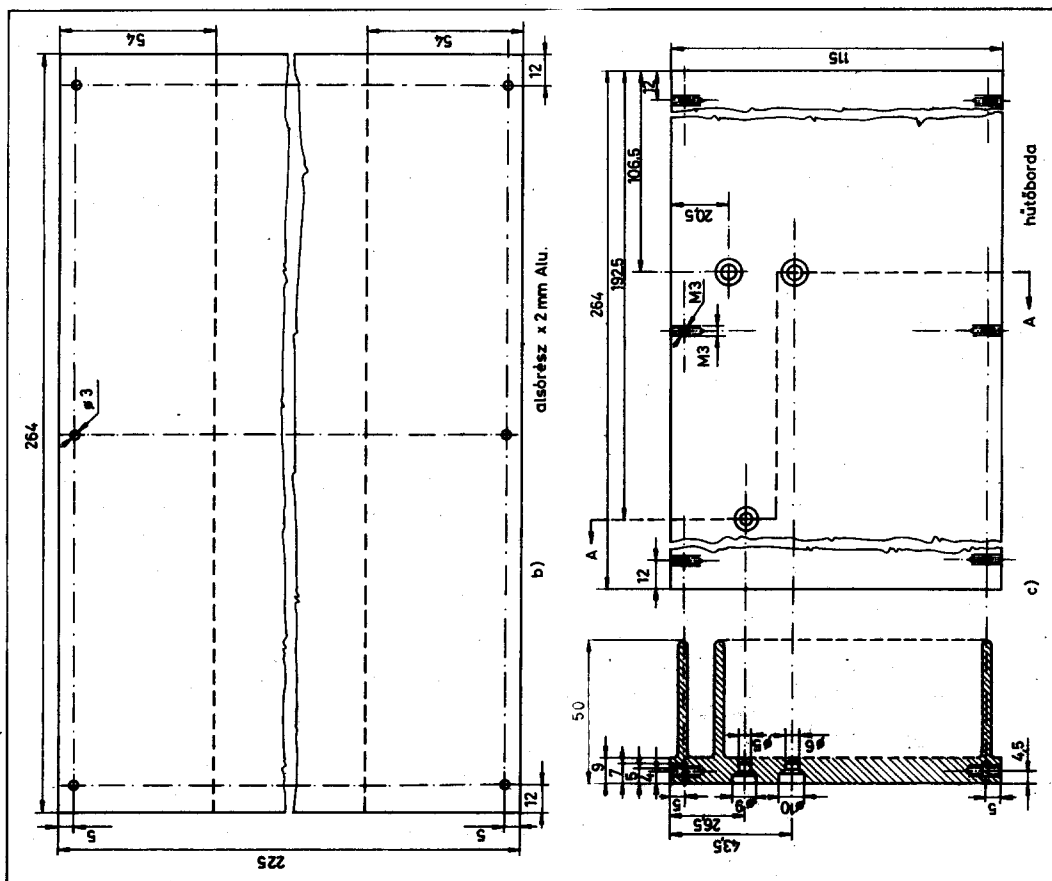
A hátlapon található a két SO239 típusú csatlakozó, amelyeket M3-as csavarokkal rögzíthetünk. A belső ol-



5. ábra. A yaxley-k felépítése: a) alkatrészdoldal, b) nyák-oldal, c) alkatrész-beültetési rajz

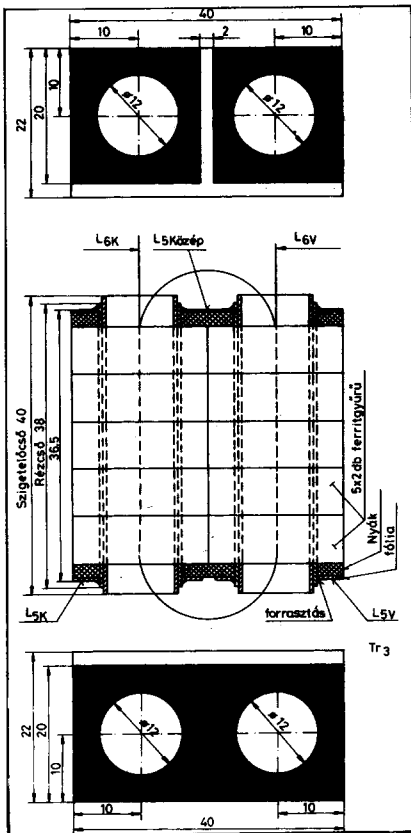


6.a. ábra. A doboz felső részének rajza



6.c. ábra. A hűtőborda rajza

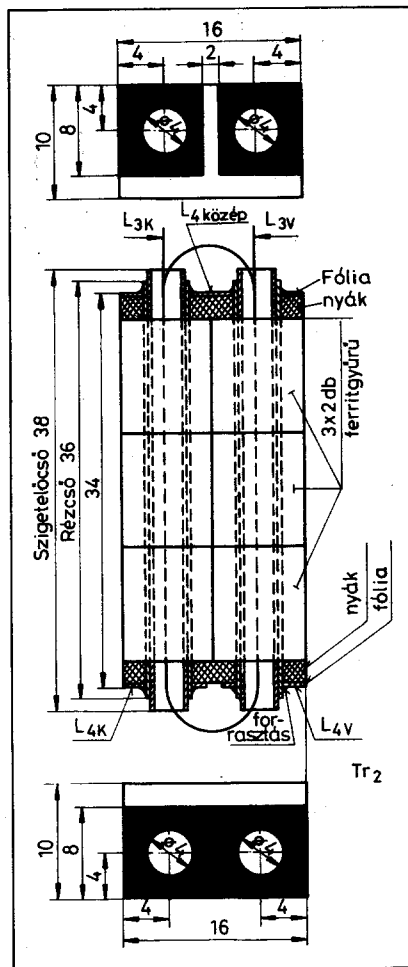
6.b. ábra. A doboz alsó részének rajza



dalon célszerű egy-egy anya alá forrfullet szerelni. Ide földelhetjük a panelt és az összekötő koaxiális kábeldarabok harisnyáit. A PTT és a STBY funkciók RCA csatlakozókon keresztül hozzáférhetők. Bekötés előtt el kell döntennünk, hogy a J_{2b} záró, vagy a bontó kontaktusát vezetjük a csatlakozóra. A 28 V-os tápfeszültséget szállító kábelt – csatlakozó és kapcsoló nélkül – átvezető gumigyűrűn keresztül vezettem be a készülékbe. A negatív ágat az egyik forrfulhöz köthetjük. A pozitív vezeték a kiegészítő panelen levő forrfulhöz lett forrasztva. A 12 A-es biztosítót a kábelbe épített „repülő biztosítófoglaltatba” helyeztem.

A transzformátorok elkészítése

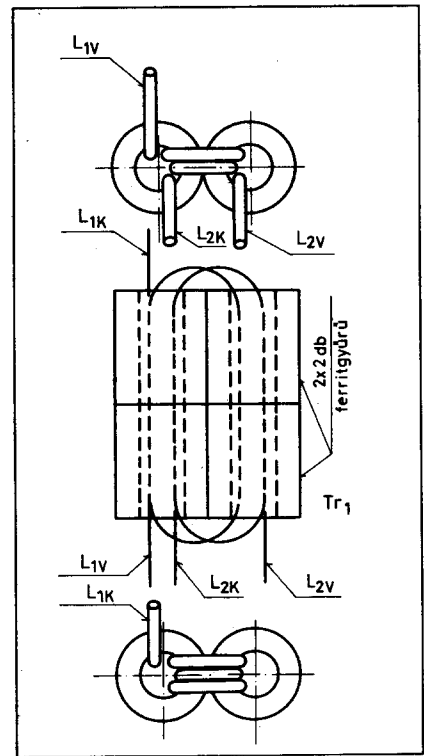
A Tr_1 vasmagja azonos az $Ft_1 \dots Ft_7$ fojtók vasmagjával, 2×2 darab $\varnothing 8 \times 4 \times 10$ mm-es N300-as ferritcső. Az L_1 induktivitása $14,5 \mu H$, 3,5 menetet tartalmaz $\varnothing 0,5$ mm-es PVC szigetelésű többszálas bekötőhuzalból tekercselve. Az L_2 -es tekercs induktivitása $5 \mu H$, 2 menet az előzővel megegyező huzalból. A négy ferritcsövet ragasztással rögzíthetjük egymáshoz. A kész transzformátor a panelen kialakított négy forrcsúcs közé befeszíthető, egyéb rögzítés nem szükséges.



7. ábra. Az illesztőtranszformátorok

A Tr_2 és a Tr_3 azonos felépítésűek. Méreteik azonban – az eltérő teljesítmény miatt – nem azonosak. A transzformátorok műhelyrajzai a 7. ábrán láthatók. A Tr_2 2×3 darab $\varnothing 8 \times 4 \times 10$ mm-es N300-as ferritcsőből áll. L_3 -as primer tekercse 2 menetet ($15 \mu H$) tartalmaz $\varnothing 1$ mm-es CuL-ből, az L_4 -es – egyemenetű – tekercset alkotó rézcsővön átfűzve. A Tr_3 2×5 darab $\varnothing 20 \times 12 \times 6,5$ mm-es N200-as ferritgyűrűből készült. L_5 -ös primer tekercse szintén egyemenetű rézcsőből van. Ezen átfűzve $\varnothing 1,5$ mm CuL-ből kell tekercselni az L_6 -os, 4 menetű ($30 \mu H$) szekunder tekercset.

Célszerű először a gyűrűket határoló egyoldalas nyák-lemezeket elkészíteni. Az egyik oldalra a középen megszakított fóliájú nyák-lap kerül, ez lesz az egyemenetű tekercs kezdete és vége. A másik oldalra a fólia egybefüggően megmarad, ez a középleágazás. A lemezek egyik szélén – az ábrán látható módon – 2 mm széles csíkban a fóliát lemaratjuk. Az összeszerelésnél ezek a



csíkok egy irányba esnek. A transzformátorokat úgy helyezzük majd az alaplapra, hogy a csíkok kerüljenek közvetlen kapcsolatba az egybefüggő földfóliával. Így elkerülhető a zárlat anélkül, hogy további távtartóról kellene gondoskodnunk. A nyák-lapok között megfelelő átmérőjű rézcsövek teremtenek kapcsolatot, a transzformátorok egyik tekercsét képezve. Maratás után a ferritgyűrűk belső átmérőjének megfelelően kifúrhatjuk a nyák-lapokat. Az egyik lap furataiba dugjuk be a méretre vágott rézcsöveket és forrasztjuk körbe! Húzzuk a csövekre a ferritgyűrűket, majd a záró nyák-lapot is! Enyhe nyomás közben ezt is körbeforrasztjuk.

Ha nincs megfelelő rézcsővünk, vékony lemezből is hajlíthatunk, vagy koaxiális kábel árnyékoló harisnyáját is felhasználhatjuk erre a célra. Ez utóbiből – összenyomással – gyakorlatilag tetszőleges méretű cső készíthető. Az elkészült vasmag lyukait „béleljük” ki tefloncsövekkel. Az egyemenetű tekercs után – ezzel ellentétes irányban – befűzhetjük a másik tekercset is. A jó működés egyik legfontosabb feltétele a transzformátorok tökéletes szimmetriájának biztosítása. Ezért nagy gonddal járjunk el, a vezetők felületeket készítsük egyformára, a meneteket tekercseljük szorosan egymás mellé, ne hagyjuk, hogy meglazuljanak! A C_6 , C_7 , C_{10} , C_{12} és a C_{15} -ös kondenzátorokat

Olcsó, nagy stabilitású oszcillátor 432 MHz-re és 1296 MHz-re

Nagy Gyula vill. üzemmérnök, HA8ET

Az 1,3 GHz-es rádióamatőr-sávban forgalmazók gyakran tapasztalják, hogy a megbeszélt összeköttetések során a partnerállomások átlag 5-10 kHz-cel lejjebb vagy feljebb jelentkeznek. Ez távoli, alig hallható DX állomások esetében sokszor az összeköttetések meghiúsulását is jelentheti. A gyakorlottabb operátorok többszöri kísérletezés eredményeként kitapasztalják, hogy mennyivel kell a kívánt frekvenciaérték alá vagy fölé hangolniuk készüléküket a beemelegedési idő után és így elfogadható frekvenciapontosságot érnek el. Még a drága, gyári készülékek esetén is megfigyelhető ez a kellemet-

len jelenség, ha csak opcióként nem vásárolják meg hozzájuk több száz DM-ért a különlegesen stabil TCXO-kat. A rádióamatőrök többsége azonban transzvertert használ 1296 MHz-en, melynek alaposzcillátora még nagyobb frekvenciaingadozást mutat, mint a komplett adó-vevőké. Tovább romlik a helyzet, ha az alacsony kábelveszteségek érdekében az antennafejben helyezik el a transzvertert. Ez esetben a környezeti hőmérséklet változásai még kegyetlenebb tréfát űzhetnek az operátorral. A most ismertetésre kerülő olcsó és egyszerű kapcsolat elkészítése nagymértékben

csökkentheti a frekvenciastabilitási és pontossági problémáinkat.

Az 1. ábrán látható különféle keverési eljárások lényege, hogy leggyakrabban egy 96 MHz-es kristállyal megépített felhangoszcillátor kimenőjelét felsokszorozzák a lokálágban, majd megfelelő harmonikusszűrés után a jelet vezetik a keverőbe. Minél magasabb frekvenciára sokszorozzuk a kristály jelét, annál inkább romlik a jel pontossága és a frekvencia stabilitása. Ha például a 96 MHz-es jelet 1152 MHz-re sokszorozzuk, azaz 12-szerezük, akkor az alapfrekvencián létrejövő pontatlanság, vagy instabilitás is a

(Folytatás a 200. oldalról)

közvetlen a megfelelő transzformátor kivezetéseire forraszthatjuk.

A T_4 -es transzformátor a nyák-ból van kialakítva. A keresztmetszet növelése érdekében a felületeket futtassuk be ónnal. Szintén célszerű hasonlóan eljárni a nagyfrekvenciát szállító többi vezetősávvval is. A K_{2b} és a J_{2a} közötti fóliaszakaszt $\varnothing 2$ mm-es csupasz rézvezetékekkel megerősíthetjük.

Beállítás

Kezdjük az aluláteresztő szűrők hangolásával, amelyhez vobler szükséges. Ha építés közben a felhasznált kapacitásokat megmérjük, válogattuk, az induktivitásokat pontosan készítettük el, akkor a szűrők különösebb beállítást nem igényelnek. Ha mégsem vagyunk megelégedve a szkópon látható görbével, akkor a kapacitások cserélgetésével érhetünk el eredményt. Minden egyes szűrőt úgy kell beállítani, hogy a táblázatban megadott F_k küszöbfrekvencián a csillapítás elérje a 3 dB-t, és ettől kezdve meredeken növekedjen.

Ha a végleges összeszerelés után mindent rendben találtunk, akkor állítsuk be a T_1 -es tranzisztor egyenáramú munkapontját! Az F_6 -os és az F_8 -as fojtók tápegység felőli kivezetésének leforrasztásával bontsuk meg a T_1 , T_3 ,

és a T_4 -es tranzisztorok kollektorkörét! Az F_6 -tal kössünk sorba árammérőt, a K_1 -es kapcsolót állítsuk SSB állásba, adjunk tápfeszültséget a végerősítőre! Ebben a pillanatban – a bekapcsolási tranziens miatt – a jelfogók meghúznak és az időálló által meghatározott ideig a készülék adáson marad. Az ON AIR, a PWR valamint az indikátor LED-jei teljes fényel, az SWR-ALARM LED-je halványan világít. A P_2 -es trimmerrel állítsuk be a 80 mA-es nyugalmi áramot!

Ellenőrizhetjük a szabályzó áramkör működését. Pákával melegítve a D_4 -es diódát, a nyugalmi áramnak csökkennie kell. Kapcsoljuk át K_1 -et CW helyzetbe, a nyugalmi áramnak nullának kell lennie. Ha minden rendben van, akkor visszaforraszthatjuk az F_6 -ot.

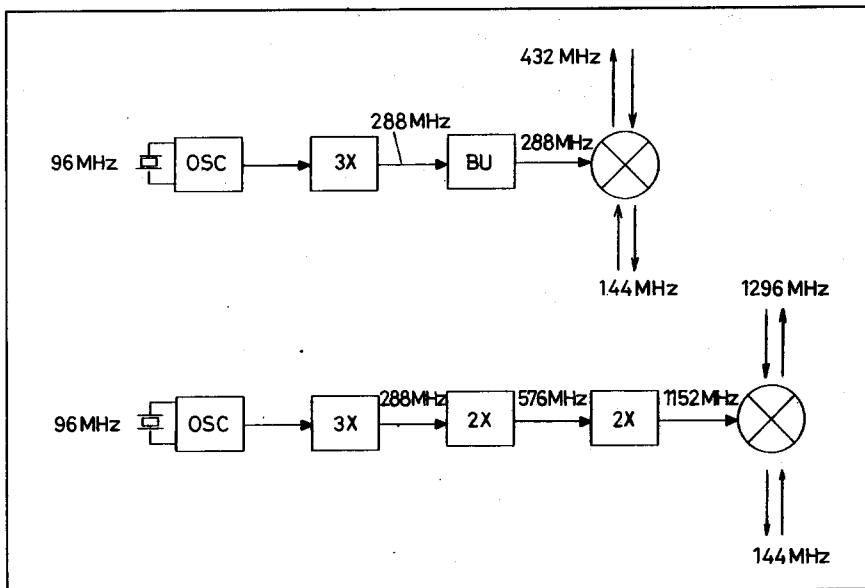
Tegyük az árammérőt a végtranzisztorok megbontott kollektorkörébe. A K_1 SSB-állásában a P_3 -as trimmerrel állíthatjuk be a 200 mA-es nyugalmi áramot. CW-helyzetben a nyugalmi áram nulla. A diódák melegítésével ezt az áramkört is ellenőrizhetjük. Ha az áramkörök helyesen működnek, akkor a megbontott F_8 is visszaforrasztható.

Csüptessük a tápfeszültség-ágra az árammérőt! Csatlakoztassunk a kimenetre SWR és teljesítménymérőn keresztül 50 Ω -os műantennát! Az adásvétel-átkapcsolást valamelyik PTT-

csatlakozóról válthatjuk ki. CW-adásmódban kapcsoljunk adásra és adjunk 100...200 mW-os meghajtójelet az erősítőre! Ha nem tapasztalunk rendellenes működést, akkor a 125 W-os kimenőt teljesítmény-szintig tovább növelhetjük a meghajtó jelet. Ekkor a készülék áramfelvétele nem haladhatja meg a 11 A-t. A P_4 -es trimmerrel beállíthatjuk az indikátor kitérését a skála kb. 80%-ára. Meg kell jegyezni, hogy a veszteségek növekedése miatt, 14 MHz felett egyre nagyobb meghajtójelet szükséges a névleges kimenőt teljesítmény eléréséhez. Hangolás közben előfordulhat, hogy az SWR-ALARM áramkör működésbe lép. Ezt úgy akadályozhatjuk meg, hogy a P_1 -es trimmert teljesen lecsavart helyzetbe állítsuk.

A végleges beállításhoz cseréljük ki a műantennát 100 Ω -osra. Ez a kimeneten 1:2-es SWR-t eredményez. A P_1 -es trimmerrel beállíthatjuk a riasztó áramkör érzékenységének határát. Adjunk a tirisztorra akkora nyitófeszültséget, hogy az még éppen ne gyújtson be! Az SWR további romlásakor az áramkör azonnal működésbe lép. A végerősítő aktív elemei nem viselik el az 1:5-nél rosszabb SWR-t, ezért a riasztó automatika utánépítése indokoltnak látszik.

A megépítéshez és a használathoz sok sikert, jó DX-eket kívánok!



1. ábra. Gyakran alkalmazott frekvenciatervek 432 MHz-es és 1,3 GHz-es transzvertereknél

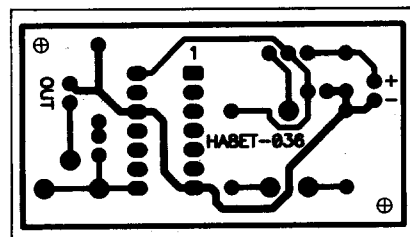
12-szeresére növekszik a sokszorozás után. Az oszcillátorban tehát csak alacsony hőfokfüggésű kristályt alkalmazhatunk. Egy 96 MHz-es, 5 ppm-es, precíziós kvarc nem olcsó, az ára 20-25 DM közötti. Nem elegendő drága, alacsony hőmérsékleti tényezővel rendelkező kristályt beépíteni az oszcillátorba, a megfelelő frekvenciastabilitás érdekében a fokozat többi alkatrészének is alacsony hőmérsékleti tényezőjűnek kellene lennie. A kimeneti rezgőkör elemei is jelentősen elhangolhatják az oszcillátor frekvenciáját, ha megváltozik a környezeti hőmérséklet. Az elmúlt években a nemzetközi szakirodalomban több leírás is napvilágot látott, mely megoldások jelentősen csökkentették az oszcillátor frekvenciájá-

nak pontatlanságát, de megvalósításuk nagyon költséges. Az egyik megoldás egy nagy pontosságú melegtermosztátban felépített oszcillátort javasol, hőkompenzált alkatrészekkel felépítve. A másik egy drága PLL-rendszer, mely egy precíziós TCXO referencia-oszcillátort tartalmaz. Mindkettő előállítási költsége összemérhető egy szokásos 1,3 GHz-es transzverter árával.

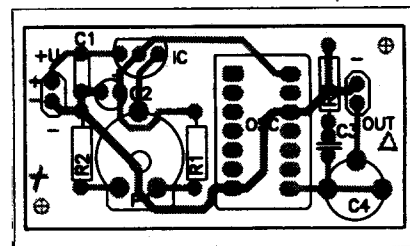
A számunkra megfelelő minőségű, de olcsó megoldás kialakításához most is a híradástechnikai ipar nagy szériában előállított, könnyen hozzáférhető egyik termékét, a tokozott kristályoszcillátort (PXO) választjuk a drága, speciális termékek helyett. Sajnos a számítógépek gyártásakor nem használják a szükséges 96 MHz-es frekven-

ciájú oszcillátort, de majnem minden gyártó katalógusában megtalálható e frekvencia harmadrésze, a 32 MHz-es típus. (Az oszcillátor belső felépítésével nem foglalkozunk, ennek leírását megtalálhatjuk a *Rádiótechnika* 1996. januári számának 35. oldalán.)

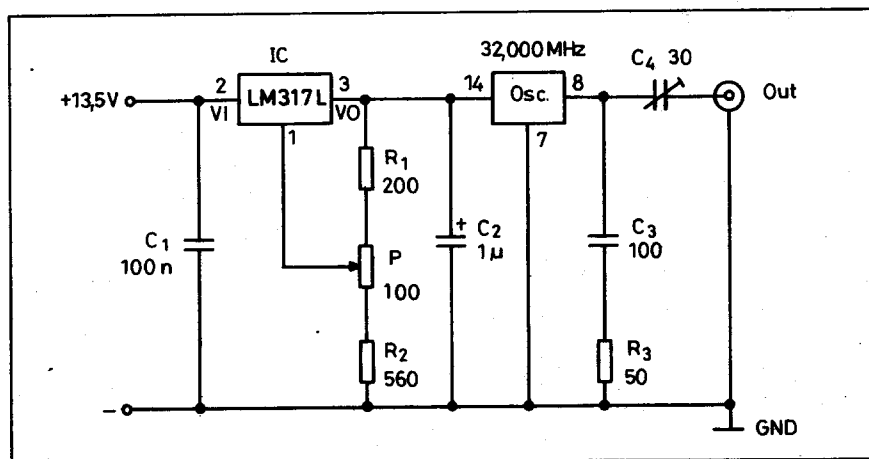
Az elmúlt két évben számtalan gyártó hasonló típusait kipróbáltuk, és szomorúan tapasztaltuk, hogy a frekvenciastabilitásuk általában egy nagyságrenddel jobb volt ugyan, mint a diszkrét elemekből előállított kristályoszcillátoroké, de a frekvenciájuk 1-2 kHz-cel eltért a feltüntetett 32,000 MHz-es értéktől. Először a külső kapacitív terhelés változtatásával próbáltuk trimmelni a frekvenciát, de ez a megoldás csupán néhány százszor 10 Hz elhúzást eredményezett az alappfrekvencián. Ezután a tápfeszültség változtatása követ-



3. ábra. Az oszcillátor panelrajza

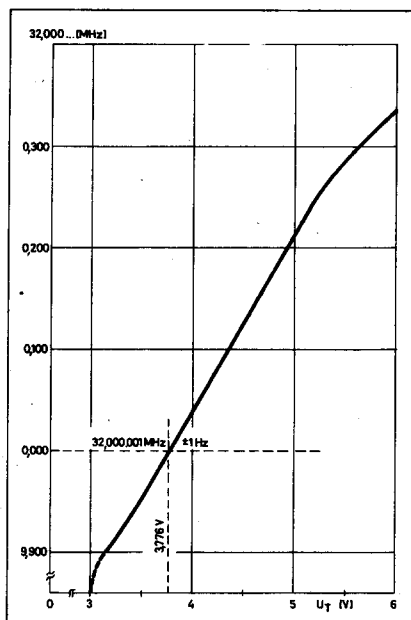


4. ábra. Az oszcillátor beültetési rajza (alkatrészoldal)



2. ábra. A HABET-036 jelzésű oszcillátor kapcsolási rajza

kezett. Ez már a legtöbb típusnál eredményre vezetett. Az olcsó, 100 ppm-es hőfoktényezővel rendelkező típusokat vizsgálva megállapítható, hogy a katalógusban szereplő 5 V $\pm 0,5$ V-os tápfeszültség-határokon kívül is kifogástalanul működnek. A legtöbb példány még 3 V-on is megbízhatóan berezgett. A tápfeszültség növelésével óvatosan kell bánni, 6 V felett lehetőleg ne kísérletezzünk, mert a fokozat maradandóan károsodhat! Kézenfekvő megoldásként kínálkozott egy változtatható feszültségű tápegység-IC alkalmazása, mely segítségével a vizsgált



5. ábra. A kimeneti frekvencia változása a tápfeszültség függvényében az egyik kísérleti példánynál (IQD gyártmányú IQXO-500C típusnál)

példányok 90%-ánál pontosan be lehetett állítani a felszorzozott frekvenciát 1152 MHz-en ± 100 Hz (!) pontossággal. A maradék 10% is pontosabb és stabilabb frekvenciát szolgáltatott, mint például az SSB Electronic közismert transzverterei.

Az oszcillátorfokozat ismertetése

A kész áramkör kapcsolási rajzát a 2. ábrán láthatjuk. Az oszcillátort egy LM317L típusú, 100 mA-es, változtatható feszültségű stabilizátor táplálja. Az osztó megválasztása lehetővé teszi a legtöbb PXO frekvenciájának beállítását a névleges értékre ± 100 Hz-en belül, 1152 MHz-re vonatkoztatva. A 100 Ω -os potenciométer elegendően finom beállítást biztosít, még 9 digitális frekvenciamérő használata esetén is. A stabilizátor szűrőkondenzátorai jó minőségűek legyenek, a tápfeszültségen érkező esetleges zavarójelek kiszűrése érdekében, mert ezek modulálhatják az oszcillátort. Vigyázat, a 12-szeres kimeneti frekvencia miatt a legkisebb zavaró jel is kellemetlen lehet! Az oszcillátor kimenetén egy 50 Ω -os terhelést találunk, kapacitív leválasztással. Ez azért szükséges, mert az amatőr-laboratóriumok többségében úgy gondolom hiányzik az OMH által hitelesített, 9-10 digitos, 2 GHz-es frek-

venciamérő. Így a kész áramkört el kell vinni egy olyan laboratóriumba, ahol megfelelő pontosságú műszer áll rendelkezésre. Nagy valószínűséggel a beállításakor a műszer más terhelést jelent az oszcillátor kimenetén, mint a végleges áramkörben a sokszorozó fokozatok, ezért hiába a pontos mérés, a transzverter frekvenciája mégis el fog térni a névleges értéktől. Az állandó 50 Ω -os terhelés e hibát kiküszöböli.

A C₃ jelű kondenzátor azért szükséges, mert egyenáramúlag nincs leválasztva a kimenet (CMOS illetve TTL szint). A C₄-es trimmerkondenzátorral tudjuk beállítani a kimeneti szint nagyságát, nehogy túlzéreljük a sokszorozókat.

A 3. ábra alapján készítsük el az áramkör paneljét, a 4. ábra segítségével pedig ültessük be az alkatrészeket! Célszerű egy kísérleti panelt is készítenünk, melybe IC-foglatot szerelünk. Így egymás után több oszcillátort is kipróbálhatunk és ellenőrizhetjük, hogy beállítható-e a frekvenciájuk a kívánt értékre. Amennyiben olcsóbb frekvenciamérővel, vagy ismert frekvenciájú jelforrással, illetve jeladóval 2-3 kHz pontossággal beállítottuk az oszcillátort, célszerű elvinni egy olyan laboratóriumba, ahol nagy pontossággal frekvenciára tudják állítani.

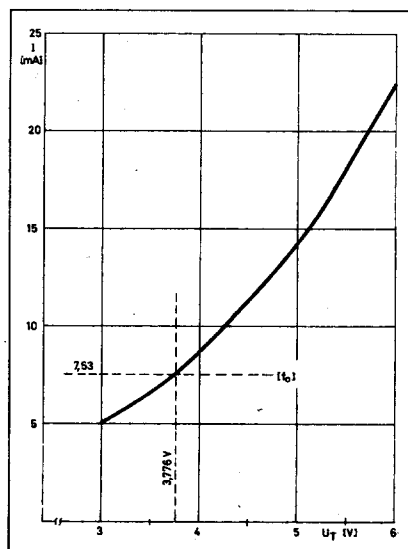
A beállítás nagyon egyszerű. 7-15 V között bármilyen feszültséggel (akár egy 9 V-os teleppel) meg tápláljuk a fokozatot, majd 4-5 perc „bemelegítés” után a kimenetére kapcsoljuk a frekvenciamérőt és a trimmerpotenciométerrel beállítjuk a névleges frekvenciát. (Az ilyen egyszerű mérést a legtöbb laboratóriumban szívességből is elvégzik. Természetesen én magam is örömmel segítem a mikrohullámok iránt érdeklődő amatőrtársak munkáját ilyen beméréssel.)

A frekvencia beállítása után mérjük meg egy digitális multiméterrel az oszcillátor 14-es lábán a feszültséget és jegyezzük ezt fel. Esetleges elállítódás után csupán ezen feszültség visszaállításával is korrigálhatjuk készülékünk frekvenciáját.

Az 5. ábrán az egyik IQD gyártmányú mintadarab kimeneti frekvenciájának változását láthatjuk a tápfeszültség függvényében. A 6. ábra ugyanennek az oszcillátornak az áramfelvételét mutatja a tápfeszültség függvényében. E két diagram segítségével könnyen eldönthetjük, hogy a megépített kapcsolásunk helyesen működik-e.

Ezidáig csupán a frekvencia pontos beállításával foglalkoztunk és nem vizsgáltuk a frekvenciastabilitás kérdését. Ez utóbbi tényező sem kevésbé fontos, ezért ennek vizsgálatára is érdemes egy kis időt fordítanunk. Amint a bevezetőben is említettük, nemcsak a házilag épített, de a gyári kivitelezésű transzverterek is instabilak. Különösen kedvezőtlen a hőfokstabilitásuk az újabban kifejlesztett, rendkívül kis méretű SMD-transzvertereknek, mert az oszcillátorral közös panelen, hozzá közel helyezték el a jelentős hőt termelő végfokozatot is. Ezért összehasonlítás-ként megvizsgáltunk egy szokásos 96 MHz-es FET-es oszcillátort és a minta áramkörünket különféle hőközlési módok során. Próbálkoztunk egyenletes melegítéssel kemencében, továbbá drasztikus hőközléssel: az egyes alkatrészek lábainak forrasztásával működés közben, illetve kb. 60 °C-os levegő ráfúvásával, szabályozható hőlégfúvó szerszámmal.

A hagyományos oszcillátor egyes alkatrészeit más és más módon éri a közölt hő, ezért a frekvenciaváltozás semmilyen törvényszerűséget nem mutatott. A frekvencia nemcsak a kristály, de szinte bármelyik alkatrész melegítésére erősen változott. Természetesen az alkatrészek hőfokfüggésének megfelelően hol csökkent, hol növekedett, de összességében nem sikerült a hőkompenzálást megvalósítani. Ennek az az oka, hogy nem egyszerre változott



6. ábra. Az IQD gyártmányú IQXO-500C típus áramfelvételének változása szobahőmérsékleten, a tápfeszültség függvényében

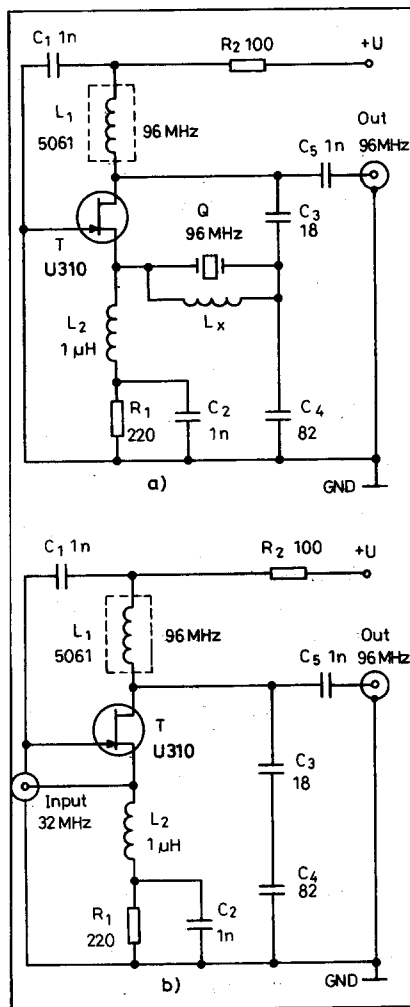
az alkatrészek hőmérséklete. A tokozott kristályoszillátornál a hőközlés gyakorlatilag egyértelmű frekvenciaváltozást okozott és sokkal kisebb mértékűt a 100 ppm ellenére is, mint a drága 5 ppm-es kvarckristály esetében. A legdrasztikusabb hőelvonást az üzemlevegő, kb. 40 °C-os tokra helyezett jégkocka okozta, ami 32,000 MHz-en mérve nem okozott még 1. kHz-es frekvenciaváltozást sem!

A gyakorlati alkalmazások során sohasem ilyen kritikus a helyzet, mert ellentétben a driszkét elemekből felépített oszcillátorokkal, a tokozott kristályoszillátorokat a felvett 40-60 mA-es áramerősség 2-3 perc alatt „felfűti” 30-40 °C körüli hőmérsékletre. Ekkor még kültéri elhelyezés esetén sem okoz jelentősebb frekvenciaváltozást a környezeti hőmérséklet ingadozása. Az oszcillátor tápfeszültségét biztosító IC is hasonló hőmérsékletű, így ennek hőfoktényezője sem okoz észrevehető változásokat.

Meglevő 1,3 GHz-es transzverter módosítása

A 7.a ábrán egy szokásos, nagyáramú FET-tel megvalósított, kiszajú felhangoszcillátor kapcsolását láthatjuk. A legtöbb 1,3 GHz-es transzverterben ilyen, vagy ehhez hasonló megoldást alkalmaznak, ezért vizsgálódásainkat mi is ezen végeztük el. A felsokszorozott kimenőjelet 1152 MHz-en mértük, az elmondottak erre vonatkoznak. A kristállyal párhuzamosan kapcsolt L_x induktivitás segítségével lehet elvileg a pontos frekvenciát beállítani. Az 5 darab vizsgált 5 ppm-es, 96 MHz-es kristály közül háromnál ezt nem sikerült elérni! Érdekes módon a sourcekörben levő induktivitás is jelentősen befolyásolja a rezgési frekvenciát. 0,5- μH -tól 2,2 μH -ig változtattuk értékét és ennek hatására a frekvencia több kHz-et változott. Szintén erősen befolyásolta a rezgési frekvenciát a kimeneti rezgőkör hangolása és elemeinek hőfokfüggése.

A kimeneti, 5061 jelzésű NEOSID tekercs vasmagjának hőfokfüggése sokkal jelentősebb, mint a kristályé. Hangolása szintén befolyásolja a rezgési frekvenciát. A kimeneti terhelés változása pedig akár több kHz-cel is módosíthatja azt. Az eredeti kapcsolás elemzése után nézzük meg, hogy a legkisebb átalakítások után hogyan tudjuk felhasználni meglévő transzverterünk-



7. ábra. Az 1,3 GHz-es transzverterekben általánosan alkalmazott kristályoszillátor kapcsolási rajza (a). A kapcsolás módosítása és a 32 MHz-es oszcillátor jelének becsatolása (b)

ben az új, pontosabb és stabilabb oszcillátorkapcsolást.

Távolítsuk el a kristályt és az L_x induktivitást az oszcillátorból. Ezután kössük az új oszcillátor kimenetét a 7.b ábrának megfelelően a T source elektródjára. Állítsuk az oszcillátorunk C_4 jelű kondenzátorát kb. 1/3 kapacitásra, a kimeneti rezgőkör L_1 induktivitását pedig hangoljuk a maximális kimenőfeszültségre, azaz 96 MHz-re. Ezután addig növeljük az oszcillátor C_4 -es csatoló kondenzátorának kapacitását, amíg növekszik a kimenőfeszültség 1152 MHz-en. Ezt követően a túlvezérlések megakadályozása érdekében csökkentjük a kimenőfeszültséget kb. 10%-kal. Az így beállított kapcsolás az eredeti áramkörrel azonos nagyságú jelet biztosít a keverőknek. Mindkét esetben

összehasonlítottuk az oszcillátorjel zajsávszélességét az alapvevőn S9 + 40 dB-es vett jelszintnél, de nem tapasztaltunk különbséget. A két oszcillátor jelet összehasonlítottuk azonos feszültségintenzitáson is. Érdekes módon a digitális áramkörök számára tervezett TTL oszcillátor kimenőjele zajoldalsávok szempontjából egyenértékű volt a nagyáramú FET-tel kivitelezett kapcsolásával. Az új oszcillátorral még nagy jelek esetében sem keletkeztek nemkívánt keverési termékek 1296 MHz-en.

Miután a kapcsolás hosszúidejű stabilitása is nagyszerű, sokszorososan felülmúlja a hagyományos oszcillátorokét, így kiválóan alkalmazható hitelesítő generátorokban is. Helyezzünk az áramkörbe a 32 MHz-es oszcillátor helyébe egy 48 MHz-eset, amely szintén olcsó, kommersz termék, és állítsuk be a trimmerpotencióméter segítségével a frekvenciát minél pontosabban 48,000 MHz-re. Ha ezzel a jellel meghajtottunk egy diódás vagy tranzistoros sokszorozót, akkor 144,000 MHz-en, 432,000 MHz-en és 1296,000 MHz-en rendelkezésünkre áll egy hitelesítő jelforrás, mellyel vevőkészülékeink frekvenciapontosságát és érzékenységét egyaránt ellenőrizhetjük.

Jeladók készítésénél is jól alkalmazható lenne ez az elv, de a „standard” frekvenciájú oszcillátorok választékában nem áll rendelkezésre a jeladósávokban működő oszcillátor. A gyártók némi felárért azonban a katalógusaikban szereplő értékektől eltérő frekvenciájú oszcillátorokat is legyártanak.

Értesülvén ilyen törekvésekről, e helyen szeretném felhívni a figyelmet, hogy jeladót működtetni csak az IARU-ajánlásoknak megfelelő frekvenciatartományban szabad. A konkrét frekvenciát egyeztetni kell a MRASZ Elnökségén keresztül a környező országok jeladóinak frekvenciáival és ADOENGEDÉLYT kell kérni!

Ezen egyszerű, de sokoldalúan felhasználható áramkör leírását annak reményében bocsátom útjára, hogy az UHF- és SHF-sávokban minél több stabil és pontos frekvenciájú amatőradót fogunk hallani.

Felhasznált irodalom:

1. Crystal Product Data Book 1993, 1995. IQD Limited England
2. Short Form Data. AVX Limited, KYOCERA GROUP KS 0591 3K.

CQ de HA... CQ de HG... 1996

Fáber József okl. villamosmérnök, HA5JJ/7

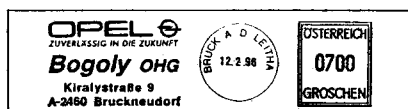
A Rádiótechnika folyóirat 1996. szeptemberi számában a „Rádióamatőrök Világnapja” alkalmából, – de évek, évtizedek óta számtalan különböző fórumon is –, szó volt a rádióamatőr mozgalom céljairól, hagyományáról, az „Amatőr rádiózás – mint nemzeti erőforrás”-ról. A komoly érvek, tények és felsorolások között mindig volt szerény utalás – nem utolsó szempontként – a **hobbira, szórakozásra** is. Évkönyvünknek e néhány oldalán most azt szeretnénk bemutatni, hogy kik és milyen módon űzik ezt a foglalatosságot (mesterséget?, tudományt?, sportot?, játékot?); ki mértékkel, ki olykor szenvedélyesen. Ha a változatos, színes történetek, kuriózumok közé mégis egy-egy „komoly” mondat keveredne, akkor az nem véletlen, elvégre *hasznos, nem öncélú hobbi az amatőr rádiózás...*

Színes paletta...

... a mi világunk: az adó-vevő készülékek kezelése nincs nemhez és korhoz kötve és nincs olyan másodperce az idő múlásának, hogy az engedélyezett sávokban ne hallanánk a forgalmazók tömegét. A berendezéseket az „igaziak” még ma is maguk építik, bár a csúcstechnológiát megtestesítő és a kereskedelemben könnyen hozzáférhető gyári eszközökkel sok téren már nem vehetik fel a versenyt. Messze van az az idő, amikor „Mexikó luxustárgynak nyilvánította a rádiót és megtiltotta annak importját” (*Rádió Technika* 1947/10.)...

Több országban eltörölték az adóengedélyek megszerezhetőségének alsó korhatárát. Így azután például:

– Az új-zélandi rádióamatőr szövetség is fiatalít: szervezi az iskolákban az utánpótlást, előadásokat, kiállításokat, alkalmi adóállomásokkal bemutatókat tart. A 10 éves *Pamela Blackett* 22 perc alatt tett középfokú vizsgát, így most ZL1WPB a hívőjele, – különben 3. generációs adóamatőr a családjában. Az engedély átvételét követő 1 órán belül már rádiózott és 2 hónap múlva a MIR úrállomás személyzetével is beszélgetett!



Alex Bogoly nemcsak gépkocsik forgalmazásával, hanem amatőr rádiózással is foglalkozik

– Az idén 11 éves angol *Matthew Kennedy* 1995 decemberében jutott túl az A-vizsgán és a lis mellé az M0AAP hívőjelet kapta. Előtte 7 hónapig volt „novice”, mint 2E1DRF. És hogy milyen nehéz a rádióamatőrkedést abbahagyni, íme két példa:

– *Earle M. Cadwell* N2EC 1995. november 26-án volt 100 éves. Az USA-ban 6.-ként kapott annak idején

amatőradóra engedélyt. Az I. világháborúban egy hajón volt rádiós. Később gépészmérnök lett és tanácsadóként dolgozott még jóval a nyudíjazása után is. Bár látása és hallása gyenge már, a maga módján most is rádiózik – Braille-morzeolvasóval.

– *Roger Claridge* ZL1RH június 14-én töltötte be a 100. évét. Az első hívőjele ZL2GV volt 1928-ban. Manapság „csupán” 2 m FM-re korlátozta a napi rádióamatőrkedést.

Az amatőr rádiózás a hobbik királya, de nemcsak a királyok hobija: a társadalom minden rétegét meghódította, nem kötődik világnézethez, valláshoz, foglalkozáshoz... Néhány hívőjelet, – amely közismert személyiséget és „hivatást” takar, – megemlítenénk:

- A41AA Qaboos Bin Said Al-Said, Omán szultánja
- CN8MH Hasszán, marokkói király
- EA0JC Juan Carlos, a spanyol király
- FO5GJ Marlon Brando, színész
- HA5AH Csapó Károly, népdalénekes, népzenekeztető
- HA5XY Hildebrand István, operatőr
- HG5IY Szerencsi Éva, színésznő
- HG5TZ Horváth Lajos, rádióénekes
- HS1A Bhumipol Adulayadej, Thaiföld királya
- K1JT Dr. Joseph Taylor, Jr., fizikai Nobel-díjas (1993)
- K2ORS Jean Shepard, színész, humorista
- K4ZVZ Paul Tibbets, az atombombát szállító repülőgép pilótája
- K7UGA Barry Goldwater, korábbi szenátor
- KB6OLJ Paul J. Cohen, matematikus
- LU1SM Carlos Saul Menem, Argentína elnöke
- N6YOS Priscilla Presley, színésznő, Elvis Presley özvegye
- SV2ASP/A Apollo, szerzetes (Mount Athos)
- VU2SON Sonia Gandhi, a néhai indiai miniszterelnök özvegye
- W6FZZ Samuel F. B. Morse III.
- W6QYI Roger Mahony, kardinális

(Folytatás a 204. oldalról)

Alkatrészjegyzék

IC	LM317L 100 mA-es stabilizátor
OSC	32 MHz-es tokozott kristályoszillátor IQD: IQXO-500C X501A TTL 100 ppm, vagy AVX KYOCERA: KHO-HC1-CSE
R ₁	200 Ω 0,125 W 5% fémréteg-ellenállás
R ₂	560 Ω 0,125 W 5% fémréteg-ellenállás
R ₃	50 Ω 0,125 W 5% fémréteg-ellenállás
P	100 Ω PT10V PIHER trimmerpotencióméter
C ₁	100 nF 63 V RM5 kerámiakondenzátor
C ₂	1 µF 10 V RM2,5 tantálkondenzátor
C ₃	100 pF 63 V RM2,5 kerámiakondenzátor
C ₄	1,8-30 pF 7,5 mm trimmerkondenzátor
Kimeneti és tápfeszültség csatlakozók: 2-2 pólus tördelhető, egyenes, egysoros tűkesorból levágva 36G STIFL (RET Kft. Szeged)	

WA2MKI Larry Ferreri, orgonista
 WA4CZD Chet Atkins, country-énekes, gitáros
 WA7WYV Andy Griffith, színész
 WP4CO Jose Feliciano, énekes

Mindenki másképpen csinálja...

Van, akit a hírközlés egy-egy új területének meghódítása, a készüléképítés, a kísérletezés izgat, van olyan is, akit a minél több és minél ritkább vagy távolabbi állomással létesítendő kapcsolat ösztönöz, másokat a QSL-lapok gyűjtése vagy a diplomavadászat érdekli... Még élénk fantáziával sem tudjuk azonban elképzelni, hogy mi minden rádióstéma foglalkoztathat egy amatőrt. Íme, néhány érdekesség, néhány epizód:

– Az első képtovábbítási kísérleteket a brit 2TV hívójelű adóállomás végezte 70 évvel ezelőtt; a „John Logie Baird's Company” (később Television Ltd.) 1926. aug. 5-én elsőként kapott hivatalos engedélyt televíziós adásra. Első bemutójukat a londoni Motograph House-ban tartották a 200 m-es hullámsávban, 250 W-os adóval, G2TV hívójel alatt. Mindössze 3 vevőkészüléken láthatták a programot. 1928 nyarán már 500 W-tal sugároztak és nem sokkal később a Crystal Palace-ból már 43 MHz-en, 10 kW-tal működtek. A kísérletező csoport tagjai között „természetesen” főként rádióamatőrök voltak, pl. G6HP, G6OP. Közben már a BBC-nél is folytak a munkálatok – 1935-ben megszakításokkal –, 1936-ban 30-soros felbontást használtak, ám a G2TV 1939 júliusáig üzemelt, az utolsó időkből már 400 sorral.

– Kovács Zoltán (HA5FE) elsőként épített a hazai rádióamatőrök kö-

zül tranzisztoros adót. A berendezés 28 MHz-re készült és 4 db P402 típusú félvezetővel működött. (1958 decemberében még csak európai állomásokkal volt összeköttetés, 1959 februárjában Dobogókőről már USA-amatőrt is sikerült elérni.) Ugyancsak HA5FE volt hazánkban az első (1959. aug.), aki SSB-re is készített (fázistolós) adóberendezést. Ugyancsak Zoli barátunk nevéhez fűződik az első hazai rádiótáv-gépírós (RTTY) amatőr-összeköttetés. (Lorenz-gépe volt.)

– Halász Iván Tamást (PY2AH-t), aki elsőként szerkesztett portugál nyelvű rádióamatőr kézikönyvet (1994.), a legmagasabb brazil irodalmi díjjal – a Jabuti Awarddal – tüntette ki a brazil Könyvkiadók Kamarája.

– Az Európa-szerte ismert LX1JW Jean Wolf 92 éves korában elhunyt. Már 1920-ban tagja volt a luxemburgi „LR-Radio-Clubs”-nak. 1923-ban vevőkészülékeket kezdett fejleszteni, tekintettel az egyre sűrűsödő transzatlantikus kísérletekre. (1921. február 2-án, 4-én és 6-án – 75 éve –, először figyeltek meg amerikai rádióamatőröket Angliában, mintegy 200-an (!), mégpedig 1,5 MHz-en. A vevők 2-csöves, „0-V-1”-esek voltak, cserélhető tekercskészlettel. Jean Wolf 1924-ben elsőként készített 3-sávú vevőt. 1925 áprilisában részese volt az IARU megalapításának és később is motorja volt a szervezetnek, – 72 évig állt az IARU szolgálatában! Úttörő szerepe volt a „határok nélküli” (CEPT) adóengedélyek szorgalmazásában.

– A Pitcairn-szigeteken 1996. szept. 4-én 4 db-ból álló, rádióamatőrtémájú bélyegsort adtak ki. Az egyik a VR6AY adóállomás és az operátora látható, mint az első engedélyes innen.

1938-ban. A Bounty hajó története kapcsán közismertté vált szigeten a világ legnépesebb rádió-adóamatőr populációja él, a mintegy 100 lelket számláló állandó lakos közül minden negyedik adóengedélyes!

– A wellsli GW2HCJ 1 nap alatt demonstrálta a klubtagjainak a legmagasabb (fénytartományú) és a legalacsonyabb (73 kHz-es) sávban a berendezéseit – összeköttetésekkel együtt, 16 km-es távolsággal.

– Január 15-én a hó, a fagy és a –30 °C-os jeges szél sem gátolta meg azt a 36 kezdő, ill. haladó kanadai amatőrt, aki részt vett Ottawa tartomány sávszűrő-építő versenyében. A 2 m/70 cm-es sávokra előre megtervezett szűrőkhöz 50 alkatrész-készlet volt előkészítve. Az első helyezett 2 és fél óra alatt végzett a feladattal, ám ez után kezdődött a bemérés. Délutánra összesen 20-an birkóztak meg a szereléssel, beméréssel, a többiek másnap folytatták... A sikereken felbuzdulva, a nyár elejére is terveztek hasonló versenyt, feltehetőleg más eszköz(ök) kivitelezésére.

– 1995. jún. 16-án DL6NEB Hermann egy mindössze 500 µW-os adóval és egy G5RV-antennával a horvátországi 9A3EE/QRP állomással forgalmazott 7 MHz távirón.

– Az Antique Wireless Association, Inc., múzeuma új helyiségekkel gyarapodott, ahol bemutatják a néhai Louise Ramsey Moreau (W3WRE) táviróbillentyű-gyűjteményét is. A billentyű/telegráf-kollekció közel 1500 darabos! A múzeum a New York állambeli Bloomfieldben található: Village Green, Rts 5 & 20. alatt. Aki arra jár, ne mulassza el a megtekintését. A belépés díjtalan. HI!

Íme, a világszerte ismert és használt „G5RV-antenna” méretei, a legilletékesebbtől: a HA5-032 (ma HASEA) részére Louis Varney G5RV-től érkezett nyugtalan két oldala

- A MRASZ-titkárság levelet kapott egy nyelviskolából, többek között ilyen szöveggel: „Segítségüket kérem abban, hogy a rádióamatőr-munkámhoz szükséges térképeket (QTH-lokátor, Rádióamatőrök világtérképe. - A szerk.) beszerezhessem... Megragadva az alkalmat, egy kérdésemre is szeretnék választ kapni. Mivel diplomás angol nyelvszakos tanár vagyok és URH-A vizsgával rendelkezem, használhatom-e az angol nyelvet a forgalmazás során?... (Bárcsak mindenkinek hasonló problémája volna! A szerk.)

- Bob Baird U8CWR és Al Khan 9BB1, két amerikai amatőr, először 1923. nov. 17-én találkoztak egymással távirón. A második összeköttetésük már W9NN, illetve K4FW hívójellel jött létre 1995. (!) nov. 17-én. Elhatározták, hogy nem várnak újabb 72 évig, -ezentúl gyakrabban keresik egymást.

- Jó visszhangja volt a május 19-i angol Yeovil Amateur Radio Club 12. QRP-kongresszusának, amelyen a britek mellett hollandok is részt vettek. A mintegy 200 (!) érdeklődő számos előadást, tájékoztatást hallhatott, főként az új konstrukciójú kisteljesítményű adóberendezésekről.

- K3UOC Mike 1995 őszén visszatért Szaúd-Arábiába, ahonnan 7Z500-ként legtöbbször 12-15 UTC között távirózik. Azt kéri, hogy aki nyugtalanít a számára, tartsa tisztában az ottani iszlám-kötelmeket: a QSL ne utaljon keresztény vagy zsidó szimbólumokra, sörre, alkoholra, hiányos ruházatú hölgyekre, sertésekre, mert ezeket kirekesztette az iszlám kultúra.

- Az új-zélandi ZL2JR kora ősztől tavaszig rendszeresen kísérletezik a britekkel, főleg a 160 m-es sávban. Kihasználja a napkelteket/napnyugtákat, valamint a WWV adóállomás terjedési előrejelzése alapján az egyéb lehetőségeket. Például egy ilyen 7 hónapos időszakban 36 x G, 2-2 GM és GW, valamint 1-1 GD, GI, GU partnerre akadt. Ily módon sikerült az első C31-es és OY összeköttetése is. Csupán 15 wattja van!

- A japán amatőrök a kobei földrengést követően mintegy 200-an segítettek a hatóságoknak a hírközlés fenntartásában, az életmentés, az élelem- és vízellátás területén, az útvisszonyok közlésében stb. A japán rádióamatőr szövetség (a JARL) és a Japan Amateur Radio Equipment Industry Association 3 átjátszóval és

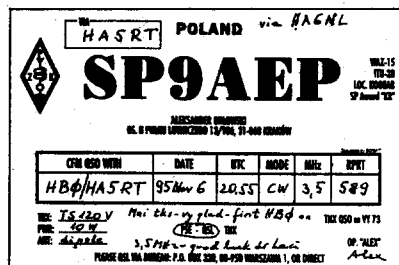


Különleges, eredetileg A/4-es méretű nyugtalanít

200 db 430+1296 MHz-es kézi adó-vevővel támogatta a mentőakciót. A központi állomások a JA3RL, JA3YRL, 8J3AAA és 8J3AAB voltak.

- Létezik egy Medical Amateur Radio Council Ltd. (MARCO) nevű szervezet, amelynek több mint 500 tagja van: orvosok, fogászok, egészségügyiek, állatorvosok, - valamilyen adóamatőrök. A tagság mintegy 50%-a az USA-ban található, az elnök is amerikai: dr. Robin Staebler, NN3L. Rendszeres kör-QSO-juk van megadott időpontokban, egy állandó frekvencián.

- 1996. május 18-án új amatőr-tv (ATV) világrekord született 10 GHz-en EA3/HB9AFO/P (Montseny, JN11ET, 1650 m) és F1JSR (Korzika, JN42RQ, 960 m) viszonylatában. A távolság 592 km. Már május 15-től aktív munkák folytak a svájci HB9AFO, HB9RXV/P és francia rádióamatőrök között, amikor is több 500 km-en túli



A folyóiratunk liechtensteini QRP-s expedícióit Európa-szerte örömmel nyugtázták

videokapcsolat jött létre a jóvoltukból ebben a sávban.

- George Jacobs W3ASK immár 45. éve szerkeszti a CQ Magazine terjedés-előrelézési rovatát. Kötelességből? Hivatástudatból? Megszokás által vezéreltetve?... Ki tudja?

- A finnországi KP20 négyszögéből OH2BUA Jukka barátunk így áradozott: »144 MHz megnyílt a szórt E-rétegű terjedés előtt - FEBRUÁRBAN!! Az automata figyelő-riasztó rendszerem február 3-án 10:30:01-kor 144,625 MHz-en a következő packet-üzenetet vette: „KISS Data. AX25: F5XN-8 > F1GKN v F5KOR-2*FA1PRV RR(F)NR=3.” Ez igaz?!? A rendszer már másfél éve működik és ez az első eset, hogy valódi DX-et jelzett! A berendezés 3*5/8 whip, FT-23R HT. Nem goldoltam volna, hogy februárban itt, északon, Es terjedés létezhet 144 MHz-en. Kár, hogy nem állt módomban minden üzemmódban figyelni!«

- Gus Browning W4BPD volt talán az első „nagy” DX-expedíciós: 168 DXCC-országot járt be és ezekből mintegy 600 ezer összeköttetést létesített. 82 évesen, 1990. aug. 22-én halt meg.

- Észak-Koreában is vannak rádióamatőrök, ám ennek a „szakmának” csak néhány ágazatát (rádiós iránymérést, rádiós többtűsát) művelik, de a rövid- és ultrarövidhullámú sávokban még nem hallhatók. Hiába kapták a P5-ös prefixű hívójel-lehetőséget az ITU-tól, hiába külön DXCC-körzet az ország!... Ha ők egyelőre nem fogalmazhatnak, megpróbálják hát mások, a külföldiek! Japánok, kínaiak, amerikaiak, finnek, multinacionális készülégyártó cégek próbálkoznak évek óta sikertelenül, az illetékesek még csak nem is válaszolnak az engedélykérésekre.

Nos, az idén megtört a jég! HA7VK Sanyi amatőrtársunk, aki a közelmúltban több éven át sikeresen forgalmazott XU7VK és XU95HA hívójeltek alatt Kambodzsából, a nyáron mintegy másfél hónapig hivatalos úton járt Phenjanban. Szabad idejében szeretett volna rádiózni, ezért vitte magával a riget is, valamint a kambodzsai király elismerő levelét (referenciaként), amiben köszönetet mondott Sanyinak, hogy a kiemelkedő rádióamatőr munkájával hírnevet szerzett az országnak. Imigyen felkészülve kért az ottani illetékesektől engedélyt a működésre. Né-

hány nap múltán a következő tartalmú sorokat vette kézbe: „*Kedves Csige Sándor úr! 1996. július 5-én megkaptam szíves levelét, amely arról informált, hogy ön jó célokat szolgálna. Ennek ellenére arról kell értesítenem, hogy nem adhatok Önnek pozitív választ. Öszinte tisztelettel Kim Hák Sob, postauügyi és távközlési miniszter.*”

A „Nagy Bumm”, a világot megrengető DX-elés tehát nem sikerült, de annyit legalább elért Sanyi, hogy *szóba álltak vele*. A kalózállomások pedig megelégedtek neki a „lis”-t, P51VK, P75VK, P51HA, HM0DX és HM1DX hívójelekkel bolygatták fel a sávokat, – QSL-menedzserként HAOHW-t megjelölve, HI!

– A New Orleans Int. DX Convention „Az Év DX’ere” megtisztelő címet adományozta a japán JA1BK-nak.

– WD5FFH, aki „kerékpáros mobil”-ként épp az Illinois állambeli Mundeleinben kerekedett, 12 wattal és egy 2,4 m-es botantennával 20 m SSB-n beszélt dr. Richard Niemtzw N5EV/AM-mel, aki 500 W-ot használt és egy USAFC-141 típusú bérelt repülőgéppel úton volt Charlestonból New Jersey-be.

– A német DX-MB információs bulletint először Walter Geyrhalter DL3RK szerkesztette és pulbikálta 1953/1954-ben. A kiadvány neve 1977-ben DX-NL-re (News Letterre) változott. Jelenleg DL9GOA Uwe a kiadója és DL7VOA Bob fordítja le angol nyelvre. Az eltelt évtizedek során a DX-vadászok kedvelt információ-forrása lett, 1996. június 22-én jelent meg ezredszert!

– A 4. Japán EME-konferenciát április 27-28-án tartották Hekinan városban, Nagoya mellett. A 43 aktív „holdkóros” nagy érdeklődés mellett elsősorban a holdvisszaverődéses kísérletek technikai megoldásaival foglalkozott. Ekkor már javában szervezték az aug. 15-18. közé meghirdetett Nemzetközi EME-konferenciát az amerikaiak – Bowie, Maryland helyszínnel. Az előadásokkal kapcsolatos ügyekkel Bill Lakatos, AA4TJ foglalkozott...

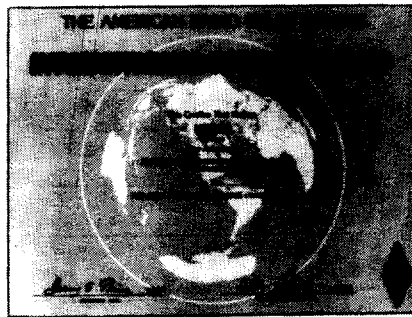
Mi viszont szándékosan nem foglalkozunk évkönyvünknek e lapjain az amatőrök „*úrületé*”-vel, – ezt a hobbit inkább a jövő évben méltatjuk –, hiszen 1997-et az IARU a „35 éves az amatőr rádiózás a világrban” égiszsel szeretné a figyelem középpontjába állítani és ehhez mi is csatlakozunk. Té-

mánk – a kedvenc időtöltések bemutatása köréből – még bőven van. Ilyen példaul...

...a versenyzés

A többféle lehetőség közül lássuk a rádióforgalmi versenyeket! Próbára készítetik az emberi és a technikai képességeket. Igazi sportértékük van, hiszen komoly szellemi és fizikai erőfeszítést igényelnek az állomáskezelő(k)től. Gondoljuk csak meg, hogy mit jelent egy 24 vagy 48 órás világverseny, amelynek a tétje: minél több országgal (hívójel-variációval vagy egyébként, a végeredmény számításakor szorzónak minősülő tényezővel) és minél több, lehetőleg más kontinenseken lévő állomással kapcsolatot teremteni! A „menők” percenként, félpercenként létesítenek összeköttetést és rögzítik jegyzőkönyvbe az adatokat! Egy-egy ilyen teljesítmény a Guinness könyvekbe kívánczik, még ha nem is jelent új rekordot! Aki csak (józanul is!) átszórakozik egy éjszakát, másnapra ugye milyen fáradt? Hát, ha még morézni vagy mikrofonba kell beszélni és figyelni a szúnyogdöngicsélés-szerű választ 24-30-36-48 órán keresztül! S mi haszna van? A szenvedély kiélésén túl rutinra tesz szert az állomáskezelő, amit később az életben, a munkája vagy a hivatása során kamatoztathat, megbecsülést, hírnevet szerezhet magának, a közösségének és a hazájának, levisz-gáztathatja az adó- és vevőkészülékét, antennáit, no és az összeköttetések segítségével szaporíthatja a QSL-lapjait és a diplomáit. (Ez utóbbiak a hobbi további tárgyait képezhetik.)

– Az utóbbi években – a CQ Magazine kezdeményezésével – már nem csak a világhírű DX’ereket, hanem a tartósan kimagasló érdemeket szerzett



HG0HO, többkezelősként, 1988-ban 3-ik volt az ARRL holdvisszaverődési versenyben

versenyzőket is erkölcsi elismerésben részesítük; szakértők szavazatai alapján a „Hírességek Csarnoká”-ban jegyzik őket. A Daytoni HamVention alkalmával 1996-ban a következőket juttatták be a „CQ Contest Hall of Fame”-be: *Ville Hiilesmaa OH2MM, Bob Cox K3EST, Lew Gordon K4VX.*

– A nagy versenyekben nemzetközi vagy hazai érdemeket szerzett magyar amatőrökről folyóiratunk – a Rádiótechnika – hasábjain folyamatosan beszámolunk. Amiről még évkönyvünk nyomdai leadásáig nem írtunk – és előzetes jó hír –, az, hogy az 1995. évi CQ-WW-DX-CW versenyt 160 m-en HA8EK nyerte és a 2. helyen is magyar állomás, HA8BE végzett! Mindannyiunk örömeire szolgálhat, hogy nálunk az „ilyesmi” már nem újdonság.

– A CQ-WW-DX-CW-vel kapcsolatban egy rekord-táblázatot közöltek az Internetben. Ebből kiderült, hogy az 1994. évi versenyyel bezárólag melyik többkezelős-egyadós kollektíva volt valaha is a legjobb a 15. ARRL-zónában. Az élen az 1989-es eredményével OL8A áll: 9296518 ponttal, 5462 QSO-val, 174 zóna- és 563 DXCC-szorzóval, utána háromszor is IQ4A következik, majd az 5. helyen HG5A (8 963 058-5279-177-584, 1990-ben), a 8. és 13. ismét HG5A, míg a 17., 21. és 22. HG1S, 23. HG0X. A 25 legjobb pontszámon 13 állomás osztozik.

– Ha némelyik versenyben kevesebb is az öröm és több a „szenvedés”, azért az operátorok nem veszítik el a humorukat. Az IARU Region 1 területi (májusi) URH-versenyéről kapott egyik jegyzőkönyv mellett, többek között, ezeket a sorokat olvashattuk: „*A verseny nagyon tetszett, sok volt a résztvevő, csak az időjárás-felelős ne lett volna durcás! Küldött felénk némi záport, villámot, meg recsegést-ropogást, nem kímélve a rádiót. A Trabantokat nem ő küldte, négy kéreken jöttek, még szerencse, hogy a zajuk többsége kiszűrhető (N.B.). Csakhogy ilyenkor YO2..P és a többiek 100 kHz-es szélességben irtják a sávot (bekapcsolt N.B.)... A terjedés néha a közepesnél kissé jobb volt, néha pocsek...*”

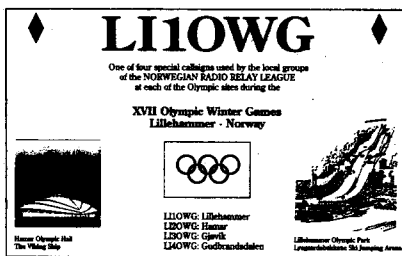
Diplomavadászat

Ez is nagyszerű szórakozás, jól műlasztja az időt. Kapóra jön ennek bizonyításaként egy néhány soros idézet

Matusinka László HA7PW leveléből:
 »...Elértem a 200. DXCC-országot és a WPX oklevélhez az 1100. hívójel-prefixet, továbbá 11 033 db QSL-lapra gyarapodott a kollekción. Remélem, hogy a pillanatnyilag „é16” 328 DXCC-országhoz a maradék 128-at ugyanennyi nyugtalappal sikerül összegyűjtenem. Ha nem, akkor újabb 25 évet szánok majd rá...HI!«

Ha a diplomagyűjtés örömeibe akarunk betekinteni, íme egy újabb idézet HA7PW-től, az 1996. ápr. 25-i leveléből: „Az elmúlt hét igen bőséges termést hozott diplomákból: 1100 éves Magyarország (No.4.), FIRAC Hungary (7.), Millicentarium (15.) és ugyanez CW-n, SSB-n (15-15.), Győr 725 éves (15.), Pannonhalma 1000 éves (15.), White Rose (1053.), New Bp. Award (50.), ugyanez URH-n (51.), W-Frankford-RC (...?), WAHUC (1.), ugyanez CW-n (1.), 896-HA-1996 (3.), – szóval nem panaszkodhatok. Ha még az 1994. szept. 4-én kérelmezett Puskás Tivadar emléklap is befutna (No.1.!), akkor teljes lenne az örömöm. Most csinálok egy listát a MALÉV célállomásairól, – a DIG repülőterek-okleveléért. Biztosan összejön az 50 város! Ezzel pedig a 165. (166.?) diplomát fogom a trófeák közé tenni, amelyet a DIG-tagság követ majd. Kellemes meglepetés volt az LY-os diploma-ügyintéző villámgyors munkája, az LY Trophy-t (No. 220.) és a Baltic Way-t (No. 280.) mindössze 2 hét alatt küldte meg. A trófea egy 20 x 15 cm-es bőrlap, viaszpecséttel – ez is sértetlenül érkezett...”

– Jó programot nyújt a diplomavadászoknak a „klasszikus” DXCC,



A lillehammeri téli olimpia alkalmi amatőr adóállomásának QSL-lapja

WAZ, WAC, WAS trófeák megszerzésén túl, ezeknek a követelményeit 5 vagy 6 sávon egyenként, vagy csak CW-n, SSB-n, RTTY-nal, SSTV-n, vagy a szatelliták útján is teljesíteni. Bizony sok munkát, fáradságot, de ugyanakkor rangot is jelentenek. HA3NU például a 343., HA5WA pedig a 825. 5-sávós WAZ tulajdonosa, de az 5-sávós DXCC-t is tudomásunk szerint csak HA4XW, HA5NK, HA5WA, HA5XW, HA7PF, HA8IE, HA8XX, HA9RE, HAØDU és HAØMM bírtozza a magyarok közül.

– 1996. júl. 1-jéig a világ minden tájáról több mint 250-en iratkoztak fel az olaszok „Top list”-ájára. Ennek alapkövetelménye, hogy 10-től 160 m-ig, a 9 rövidhullámú amatőrsávot felhasználva, legalább 1000 DXCC-országot kell QSL-lel bizonyítani. A ranglétra tetején OH1XX állt 2782 körzettel, HAØDU 2475-tel a 14-ik, HA7PF pedig 1413-mal a 78-ik volt.

– Néhány év alatt futott fel a „szigetek diplomája”, – az Islands On The Air vagy röviden: IOTA. Népszerűségben manapság már a DXCC-vel vetekszik. Lényege: minél több sziget –

legalább száz, – amatőr adóállomással kell rádiókapcsolatot teremteni. A lehetőségek szinte korlátlanok, – egyelőre nem győzik a szigeteket az amatőrök – ill. az oklevél kiírása szempontjából kódjelzésekkel ellátni. 1996 áprilisáig már 860-an pályáztak a diploma valamelyik fokozatára és a listát a francia F9RM vezette 864 szigettel. Az addig benevezett öt magyar közül a 115. helyen volt HAØDU 619-cel, 153. HA8XX (526), 316. HA3NS (313), 353. HA1AG (303) és 806. HA1AD 106 szigettel. Lesz ez még jobb is!

– Igazi virtuóz teljesítményekről is tudunk. Az USA-County Award azokat illeti, akik mind a 3076 USA-megye legalább 1-1 amatőr adóállomással forgalmaztak. Ez eddig kb. 900-nak (többséggel észak-amerikainak) sikerült. De: 1995 végéig 39-nek 4-szeresen, közülük 22-nek 5-szörösen is szerencséje volt. NT9V Ed 2 év 8 hónap alatt 4-szer tett eleget a feltételeknek, ám azóta ő és az XYL N9HRX Katie is már ötödször teljesítette az USA-CA követelményeit. (Ez 15380 összeköttetést jelent!) Szinte hihetetlen!

Lám, kik is azok a rádióamatőrök és mi mindennel töltik ki a „szabad” idejüket?! Pedig még nem is szóltunk a morzejeleknek hódoló CW-klubokról, az old-timerek programjairól vagy azokról, akik a barlangok mélyéről, vagy a hegycsúcsokról lézerral kísérik meg, fejlesztik a kommunikációt, vagy a digitális hírközlést, a számítógépes rádiózást kedvelik és azokról, akik DX-expedíciókat indítanak a világ végére és... De róluik talán majd egy másik alkalommal lesz szó.

Rezgőkvarc felhasználók! Amatőrök! Műszerészek!

Minden alkatrészt nálunk nem tudnak beszerezni, de az biztos, hogy a rezgőkvarcok legszűlesebb választékát és a legjobb beszerzési lehetőségeket mi kínáljuk Önöknek! Közel 80.000 db-os készletünkben több, mint 12.000 különböző frekvenciájú rezgőkvarc URH és CB rádiókhoz, konverterekhez, modellirányításhoz, komputerekhez, műszerekhez, egyéb célra.

CFW 455 G kerámiaszűrő 455 kHz-re
 Egyedi igényekre reális áron, elfogadható szállítási határidőn belül
50 kHz – 210 MHz tartományban bármilyen frekvenciájú rezgőkvarcot
– mennyiségi korlátozás – nélkül legyártatunk, beszerzünk és szállítunk.
 A tőlünk vásárolt rezgőkvarcok paramétereit garantáljuk, ellenőrző méréseket a helyszínen végzünk. Forduljon hozzánk bizalommal!

AGRINORG TEAM
 1067 Budapest, Eötvös u. 34. Tel./fax: 332-4948 Nyitva: hétfőtől péntekig 10-16 óráig

A szerkesztőség címe:
 Budapest IX., Lónyay u. 44.
 Tel./fax: 217-0262
 Tel.: 215-1011
 Postacím:
1374 Budapest
Pf. 603.

electric
petra ————— **GUSZTI BÁCSI MŰHELYE KFT.** ————— **ASWO**

1117 Bp., Karinthy Frigyes út 15. Tel./fax: 161-26-52, 166-90-15

A HITACHI, PETRA termékek magyarországi szervizképviselője, a PHILIPS termékek márkaszervize, és ezen cégek késztermékeinek márkaboltja értesíti megrendelőit, hogy szolgáltatásait különböző híradástechnikai és erősáramú alkatrészek forgalmazásával, az egyedülálló ASWO cég választékával bővíti. Az ASWO cég közel millió különböző típusú alkatrészével és a hazai tv-készülékek szervizanyagaival állunk amatőr és lakossági vásárlóink rendelkezésére.

ASWO ————— **SZERVIZ - KÉSZTERMÉK - ALKATRÉSZ** ————— **HITACHI**

Bizalmas frekvenciák

Bemutatom az USA-légierő legfontosabb hírrendszerét, a GHFS-t

Horváth Lajos bemondó, Magyar Rádió

A DX-erek körében a utility-állomások változatlanul népszerűek, sokan vadásznak ilyen frekvenciákra, s érdekes, érdeklődésre számot tartó eredményeiket egymás között, gyakran kicserélik. A nem a nagyközönségnek szánt rádióadások (ezek gyűjtőneve a utility) közül is megkülönböztetett figyelem kíséri a megfigyelők körében a *katonai* rádiózást. A rádió felfedezése óta a hadseregek mindig a legnagyobb felhasználói voltak a hírközlési eszközöknek, s ma is számtalan „military station” található a rövidhullámokon, ahol érdekes forgalmazásuk a legkönnyebben megfigyelhető a DX-erek számára. (Rádiótechnika 1994/12.)

Természetesen az adások tartalma az esetek többségében nem érthető, mivel rejtjelezettek; de a megfigyelők számára az azonosítás s a külső jegyek, sajátosságok egybevetése jelenti a „kalandot”, amelyek alapján mégiscsak sok minden megtudható ezekről az állomásokról. Mivel az IFOR (Rádiótechnika 1996/9.) katonai erők, valamint az Amerikai Hadsereg rádiózása könnyen elérhető lett a kelet-európai megfigyelők számára, így teljesen érthető, hogy a DX-erek figyelme nálunk is e kevéssé ismert rádiózási terület felé fordult. Többben is azzal a kéréssel kerestek meg, hogy – amennyiben ez lehetséges – tekintsem át, mutassam be a katonai rádiózás e formáját.

A kéréseknek a saját megfigyelői tapasztalatom, valamint a külföldi, leginkább amerikai DX-erek összegyűjtött tapasztalatai alapján kísérek meg eleget tenni. Azt azonban előljáróban el kell mondani, hogy a rádiózás e területén sok és gyors a változás, s a megfigyelő „feltételezései” is sok esetlegességet tartalmaznak. Az áttekintés így is érdekesnek ígérkezik.

Azt a rádióhálózatot mutatom be, amelyet az Amerikai Hadsereg működtet, s minden bizonnyal a világ egyik legnagyobb s legjobban szervezett hírközlési rendszere. De mindjárt helyesbítenem is kell, mivel a rendszer – mint látni fogjuk – igen széleskörű szolgáltatást lát el, de mégsem az egész hadsereg hálózata.

A „Global High Frequency System”, a GHFS elsősorban az ame-

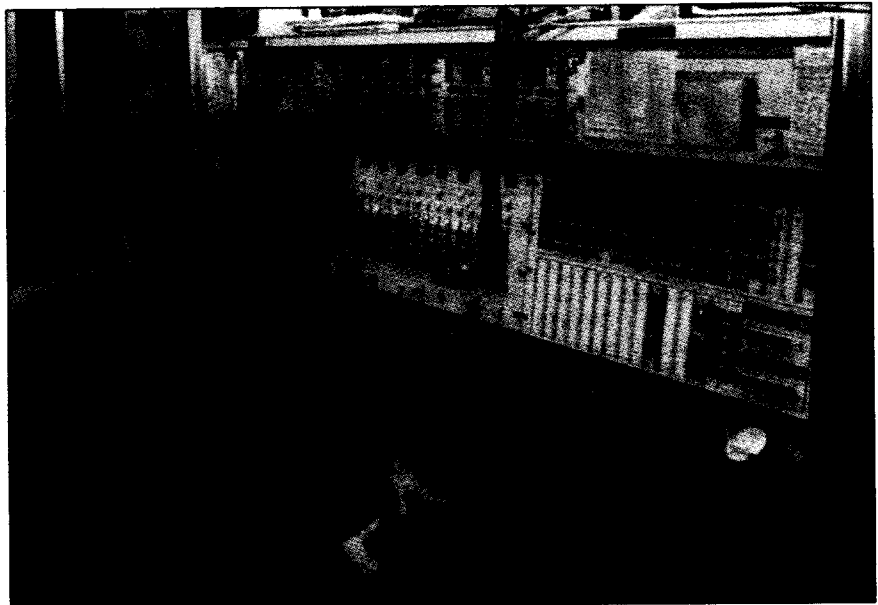
rikai légierő, a US Air Force (USAF) hírközlési rendszere; de ha némi gyakorlatra teszünk szert megfigyelésében, hamar észrevehetjük, hogy ez a hatalmas hírközlési rendszer különböző alrendszerekből áll, s időnként használja a haditengerészet (US Navy), sőt még Amerikán kívül néhány más ország is.

A rendelkezésemre álló adatok szerint a GHFS 1992 óta működik a jelenlegi formájában, s a megelőző hírközlési rendszer két elemét, a Global Command and Control System-et (GCCS) és a Strategic Air Command Giant Talk System-et, továbbfejlesztve magában foglalja.

Az új rendszer, a GHFS létrehozásával az volt a cél, hogy egy, az egész világot átfogó, a világ minden pontjáról megbízhatóan elérhető hírközlési rendszert hozzanak létre. Az elmúlt esztendő változásai úgy hozták, hogy ma a világ legnagyobb katonai hatalommal az Amerikai Egyesült Államok rendelkezik. Katonai egységeinek egy jelentős része tartósan a határaitól meglehetősen távol állomások, így igen fontos számára a jól szervezett és min-

den körülmények között megbízhatóan működő hírközlési összeköttetés. (Itt jegyzem meg, hogy mivel rövidhullámú megfigyelő vagyok, így a katonai hírközlésben kétségtelenül nagy szerepet játszó műholdas és egyéb korszerű rendszerek ismertetésére vállalkozni nem tudok.)

A korszerű hadseregekben is léteznek olyan fegyvernemek, melyek még hosszú-hosszú ideig a rövidhullámú hírközlési rendszerekre vannak utalva, s a jól szervezett rendszerek ezeket az igényeket maradéktalanul képesek kielégíteni. Az ilyen felhasználók a mobil, mozgó fegyvernemek (s hát valójában mely katonai egység nem mozgó?) de különösen ilyen a repülés, a légierő minden változata. Az Egyesült Államok katonai szerepvállalása következtében a világ sok-sok pontján tapasztalható az Amerikai Légierő gépeinek mozgása, ezért olyan rádióhálózatra van szükségük, melynek segítségével mindenütt, minden körülmények között azonnal és fennakadásmentes kapcsolat teremthető az irányítópontok, az ellenőrző állomások, a parancsnoki



Munkában az Amerikai Légierő (USAF) törzsőrmestere a GHFS „SCOPE Control” ellenőrző-kezelő készüléke mellett, a MacDill bázison, a floridai Tampában. A GHFS lehetővé teszi a US- és a szövetséges légierőknek – szükség esetén – a hajózó és a földi állomásoknak is – a világméretű kommunikációt

posztok és a különböző típusú és rendeltetésű repülőgépek között.

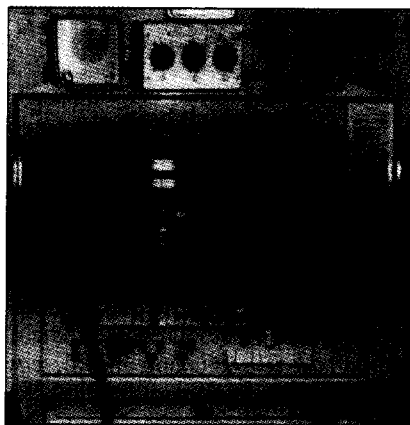
A hálózat

Mivel globális rendszerről van szó, ez csakis úgy valósítható meg, ha a földkerekség különböző pontjain telepített rádióállomások hálózatát hozzák létre, amelyek önálló állomásként és közvetítő állomásként is (Relay Station) funkcionálnak, s biztosítják, hogy például a Csendes-óceán térségében haladó repülőgép személyzete kapcsolatot teremthessen az Egyesült Államok keleti partján levő Andrews légi bázissal.

A hálózatot 14 állomás alkotja, amelyek az Egyesült Államok területén, valamint külföldön lévő katonai bázisokon nyertek elhelyezést (zárójelben az állomás hívójele; a frekvenciák kHz-ben):

- Andrews, Maryland (AFA) 6683, 6730, 6750, 6812, 6830, 11055, 11246, 13204, 13247, 15018, 15041, 18027,
- MacDill, New Jersey (AFE) 4746, 5688, 11179, 11246, 13210, 13244, 18019,
- Albrook, Panama (AFH) 15015, 18019, 20885,
- Offutt, Nebraska (AFS) 3229, 3232, 6902, 6905, 11118, 11121, 19324, 19328,
- Hickam, Hawai (AGA) 6738, 8964, 11179, 18002,
- Andersen, Guam (AIE) 6738, 8967, 9023, 11226, 13201, 18005,
- Yokota, Japán (AIF80) 8967,
- Croughton, Anglia (AJE) 3067, 5703, 6750, 9011, 9237,5, 9242,2, 9334,3, 10537,8, 11226, 11229, 13214, 16041,3,
- Incirlik, Törökország (AJO) 13214, 15015,
- Elmendorf, Alaszka (AKA) 13201, 13247,
- McClellan, Kalifornia (AFI) 6730, 6738, 9017, 11239, 13201,
- Thule, Grönland (XPH) 6738, 8967, 9057, 11175, 11243, 11494, 13201, 17975, 20631, 23337,
- Lajes Field, Azori-sz. (CUW) 4746, 8964, 8967, 9173, 11226, 11271, 13244,
- Ascension, Izland (AFD14) 6750, 7715, 8822, 8918, 8993, 10780, 11407, 13204, 13244, 15015, 18019, 19554,7, 20390.

Az egész világon hívőfrekvencia: 11175 kHz.



A MacDill GHFS-operátorai két ilyen „SCOPE Pattern” kezelőpultot, továbbá két koordinálókonzolt használnak a havi több, mint kétezer üzenet (hír, távirat stb.) kezelésére. Mindkét kezelőpult irányított vagy körsugárzó antennákat, 5 adó-vevőt, valamint maximálisan 15 telefonvonalat képes vezérelni ill. fogadni

Hogyan működik a rendszer?

Ha átfogó képet kívánunk kapni a hatalmas hírközlési rendszer működéséről, úgy a legegyszerűbb, ha vevőnkkel a 11175 kHz USB-n leparkolunk. Ezen, az egész világon használt (Worldwide) hívőfrekvencián az egész „forgószínpadot” nyomon követhetjük.

Az itt hallható rádióközlemények egy része nyílt szöveggel folyik (már amennyire a repülésben általában használatos angol nyelvű fónia nyílt szövegnek számít, benne a sok betűrövidítés és speciális kifejezések). Ezek a közlemények a különböző rendeltetésű (szállító-, felderítő-, bombázó-, vadász- stb.) gépek s valamely földi állomás között folynak. Általában a célrepülőter időjárás adatait, az érkezés számított időpontját, valamint a repülőgépre vonatkozó adatokat tartalmazzák (azonosító jelek szám- és betűkombinációja, a személyzet, s az utasok száma, külön a VIP, a különösen fontos utasok száma). A célrepülőter megjelölésére négybetűs kódot használnak, pl. Frankfurt = EDDF, az angliai Finningley = EGXI, a törökországi Incirlik = LTAG, Ferihegy pedig HABP.

Megfigyelésem szerint ezen a csatornán a hívás a „Mainsail” („Fővitorla”) kóddal történik, a földi állomások pedig a saját nevükkel válaszolnak.

A GHFS-en természetesen másfajta üzenetek is hallhatók, s ezek már

nem nyílt szövegek, hanem különböző betűk és számok kombinációi. Lassú, kimért ütemben, 30 ... 40 karakterből álló egységek hangzanak el, minden esetben megismételve. A rövidhullámú megfigyelők körében ezt az üzenettípust „Foxtrot message”-nek hívják, mert a legtöbbször „Foxtrottal” kezdődnek.

A megfigyelők közül néhányan úgy vélik, hogy ezek az „üzenetek” csupán a repüléshez nélkülözhetetlen meteorológiai adatokat tartalmaznak; mások azt állítják, hogy az atomfegyvereket hordozó stratégiai bombázók számára jelentenek üzenetet. A „Foxtrot message”, mindig csak egyirányú üzenetváltást jelent, s noha megfigyelhető a szöveg indításából, hogy valakit „meghívtak”, de – úgy tűnik – a vétel soha nem igazolják vissza.

A US Air Force GHFS-rádióhálóján az eddig elmondottakon kívül még a következő forgalmazási típusok figyelhetők meg:

- rövidhullámú RTTY (rádiótáv-gépipró) és más adattovábbító üzemmód,
- vészhelyzeti közlemények,
- parancsnoki és ellenőrző közlemények,
- rádió-irányadó szolgálat a gépek számára,
- útvonalirányítási feladatok (Air Traffic Control, ATC) hasonlóan a polgári irányításhoz.

Érdekes megfigyelés, hogy a GHFS szolgáltatásait az USAF gépein kívül néhány más nemzet gépei is igénybe vehetik, így: Izrael, Egyiptom, Pakisztán, Kolumbia, Panama, valamint a RAF, az Angol Királyi Légierő gépei is. Egyébként illetéktelenek hívására egyik állomás sem válaszol. Vannak esetek, amikor ezt a rendszert a légierőn kívül az amerikai haditengerészet is igénybe veszi, de – megfigyelésem szerint – a hajók a 6739 kHz-et használják. A rádiózási fegyelem rendkívül szigorú ezeken a csatornákon, s a forgalmazás struktúrája a következő:

- a földi állomás hívása,
- a repülőgép hívójele,
- a célállomás megnevezése és az érkezés számított időpontja,
- különböző parancsnoki és ellenőrző üzenetek,
- megjegyzések: VIP-kód és különleges üzenetek.

A földi állomások berendezései

A 14 GHFS állomás közül az egyik megkülönböztetett szerepet játszik. Az

Gyári CB-készülékek

Bucsay István

Szerkesztőségünk a lehetőségeihez mérten itt és a továbbiakban is megjelenteti gyári CB adó-vevők kapcsolási rajzait, s a készülékek legfontosabb műszaki jellemzőit. A gyári kapcsolások közlésével – mint eddig is – célunk a szerviztevékenységnek, a meglévő de meghibásodott készülékek újralesztésének segítése. Sajnos a legtöbbször nem áll módunkban az utánépíthetőség szintjét elérő dokumentációt (pl. terkersadatok, nyák-rajzok) közölni; tehát az ilyen rovatainkban nem építési leírásokat szolgáltatunk.

Két éve, e helyütt kivonatossan már érintettük a szakhatósági rendeletet, amelynek értelmében a CB-sávokban néhány éven belül át kell állni az FM-adásmódra (vagy frekvenciamoduláció, vagy fázismoduláció). Részletesebb felvilágosítás továbbra is a Hírközlési Főfelügyeletől (1525 Budapest, Pf. 75, tel.: 175-7777) vagy a területi kirendeltségeitől kérhető. Adóvevő készülékek eladása, vásárlása, ajándékozása, az országba történő behozatala, továbbá építése, üzemeltetése előtt egyébként is tanácsos e helyek egyikén tájékozódni a készülékek birtoklását és használatát szabályozó szakhatósági rendelkezésekről!

A alábbiakban szintén két, FM-adásmódban működő CB-sávú adó-ve-

vő készüléket mutatunk be, ezúttal a *stabo-RICOFUNK* cég kínálatából.

stabo GAMMA II kézirádió

Az 1995-ös évkönyvünkben szereplő BETA II utódjának tekinthető. Kihúzható teleszkópantennával, egy darab 9 V-os rádióelemről (blokktelepről), két átkapcsolható csatornán üzemel. Néhányszáz méteres távolságok áthidalására alkalmas. A mindössze 280 gramm tömegű „hasábrádió” alapterülete 64×37 mm, magassága 170 mm. A készülék kapcsolási rajzát az 1. ábra szemlélteti.

Vételkor (az SW2, adás-vétel átkapcsoló R jelű állása) az antennajel a T1 illesztőtranszformátoron át a Q1 jelű tranzisztorra felépített RF-előerősítőre jut. A felerősített jel a keverő, KF-erősítő, limiter, FM-demodulátor és zajzár funkciókat ellátó IC1 integrált áramkör egyik bemeneti (16.) lábára kerül. Q2 a hozzá csatlakozó kvarccal a vevő rész helyioszcillátorát alkotja, melynek kimeneti jele az IC másik bemeneti (1.) lábára jut.

A KF értéke, azaz a T2 és a T3 szűrőkör rezonanciafrekvenciája 455 kHz. A keverés kivonó, így:

– SW4 A állásában a beépített $f_{X1} = 26,730$ MHz esetén a vételi frekvencia 27,185 MHz,

– SW4 B állásában a beépített $f_{X3} = 26,770$ MHz esetén a vételi frekvencia 27,225 MHz.

A kikevert, felerősített, határolt, majd pedig demodulált KF-jel, tulajdonképpen már a hangfrekvenciás jel az IC1-ből C18-R16-on át a VR1 hangerőszabályozóra jut. Utóbbi csúszkájáról pedig az IC2 bemenetére kerül. SW2 ábrázolt állásában az IC2 a hangszóró számára erősíti a jelet. Közvetlenül az IC1 alatt, R30-C48 és R14 között az ezen IC zajzár-részéhez kapcsolódó alkatelemek találhatóak. A zajzár-áramkör működése klasszikus: a demodulátor kimeneti jelének összetevőit figyelni...

Adáskor (az SW2 átkapcsoló T jelű állása) a mikrofon jele jut az IC2 bemenetére. A kimenetéről hajtuk meg a D2-D3-Q3 amplitúdókorlátozó (így tehát löketkorlátozó) fokozatot. Utóbbi kimeneti jele a D5 varikapra jut.

Q4 a hozzá csatlakozó kvarccal alkotja az adóoszillátort. A kvarcok (X2 vagy X4) frekvenciájának modulációját az azokkal RF-szempontról sörös varikap hozza létre. A varikapot adáskor záróirányban előfeszítik; ennek mértékét változtatja Q3 kimeneti jele. A 2 kHz-es névleges frekvencia-löketet az R99-cel kell beállítani.

Az adási frekvencia a mindenkori kvarcfrekvencia duplája, mivel Q5 az

(Folytatás a 211. oldalról)

figyelhető meg, hogy ennek a hírközlési rendszernek a központja vagy vezető állomása a floridai Tampában levő MacDill légibázis. Ma már az is ismert, hogy ez az állomás milyen berendezésekkel dolgozik. Az antenna általában körsugárzó „mono-cone”, de a szükségletnek megfelelően az állomás kezelője elektronikus kapcsolással, másodpercek alatt választhat más antennát is.

Az antennafarmon rendelkezésre állnak különböző log-per, irányt és sugárzási szöget állítható antennák is. Az antennák néhány mérföldre vannak a bázistól, a rádióállomástól, s távirányítással kapcsolhatók.

A MacDill-i központ híradótermében SCOPE Pattern számítógépek üze-

melnek, s az itt dolgozó állomáskezelő 30 frekvenciát képes ellenőrizni. A rendszer RTTY-adásmódban is dolgozik. Jelenleg az állomás Rockwell/Collins 28U10 típusú 10 kW-os adókkal dolgozik, s a vevőkészülékek ugyancsak Rockwell/Collins gyártmányúak.

MacDill operátora egyszerre négy frekvencián figyel. Nappal a 8992, a 11175, a 11244 és a 15016 kHz-en, éjszaka pedig a 6739 kHz-et is használják.

A többi GHFS állomás a leggyakrabban (a felsoroltakon kívül) a 4724, 6750, 8968, 13200 és 17976 kHz-et használja.

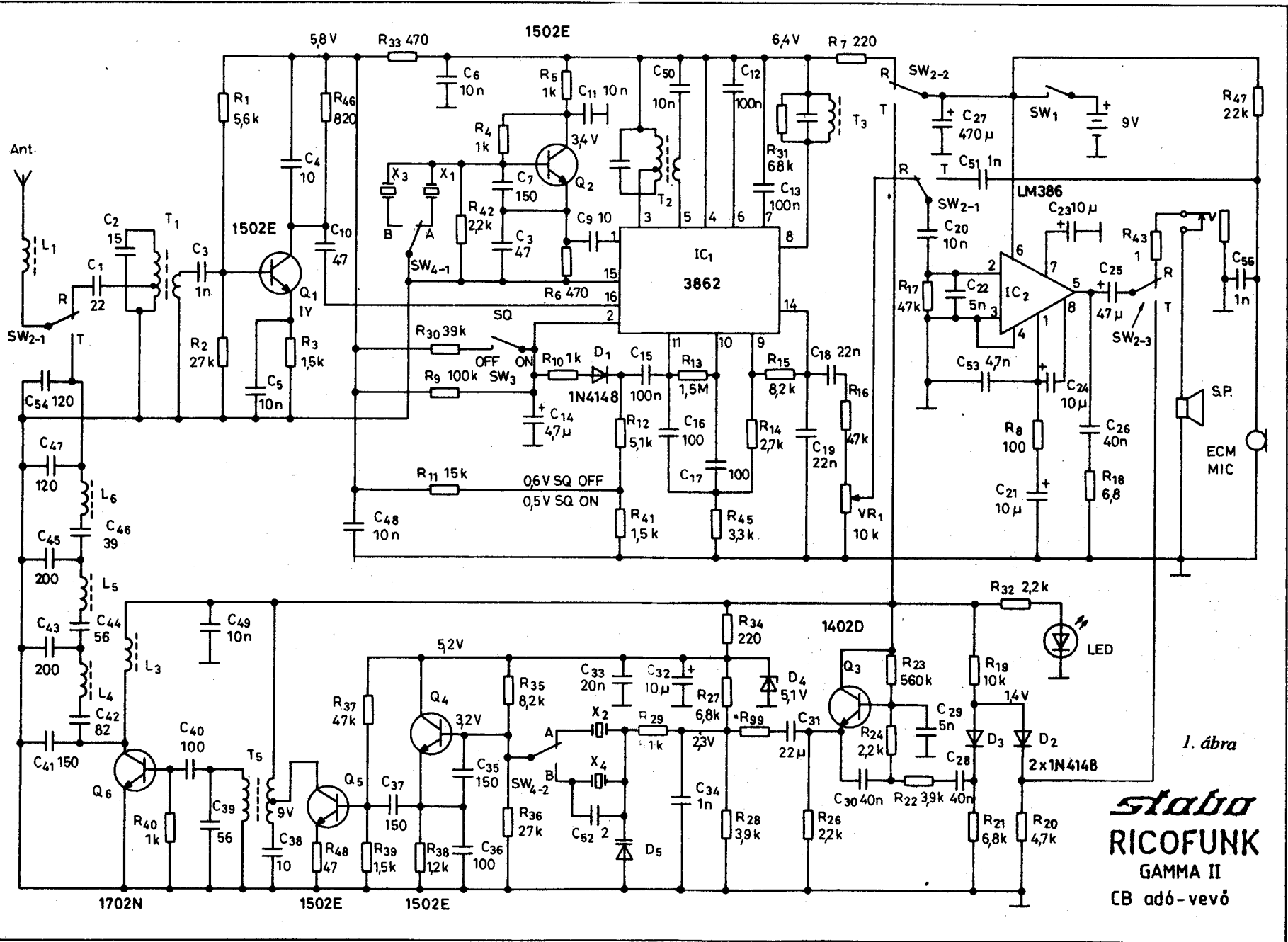
A MacDill-állomás általában nyugtázza a DX-erek korrekt vételi jelentéseit, s ezekre válaszol, főleg levél vagy levelezőlap formájában. A vételi jelentést a következő címre lehet kü-

deni: MacDill GHFS Station. NCOIC, 6th Comm. Squadron/SCSRO, 8004 Cypress Stand Street, MacDill AFB, Tampa, Fl. 33621-1454. USA.

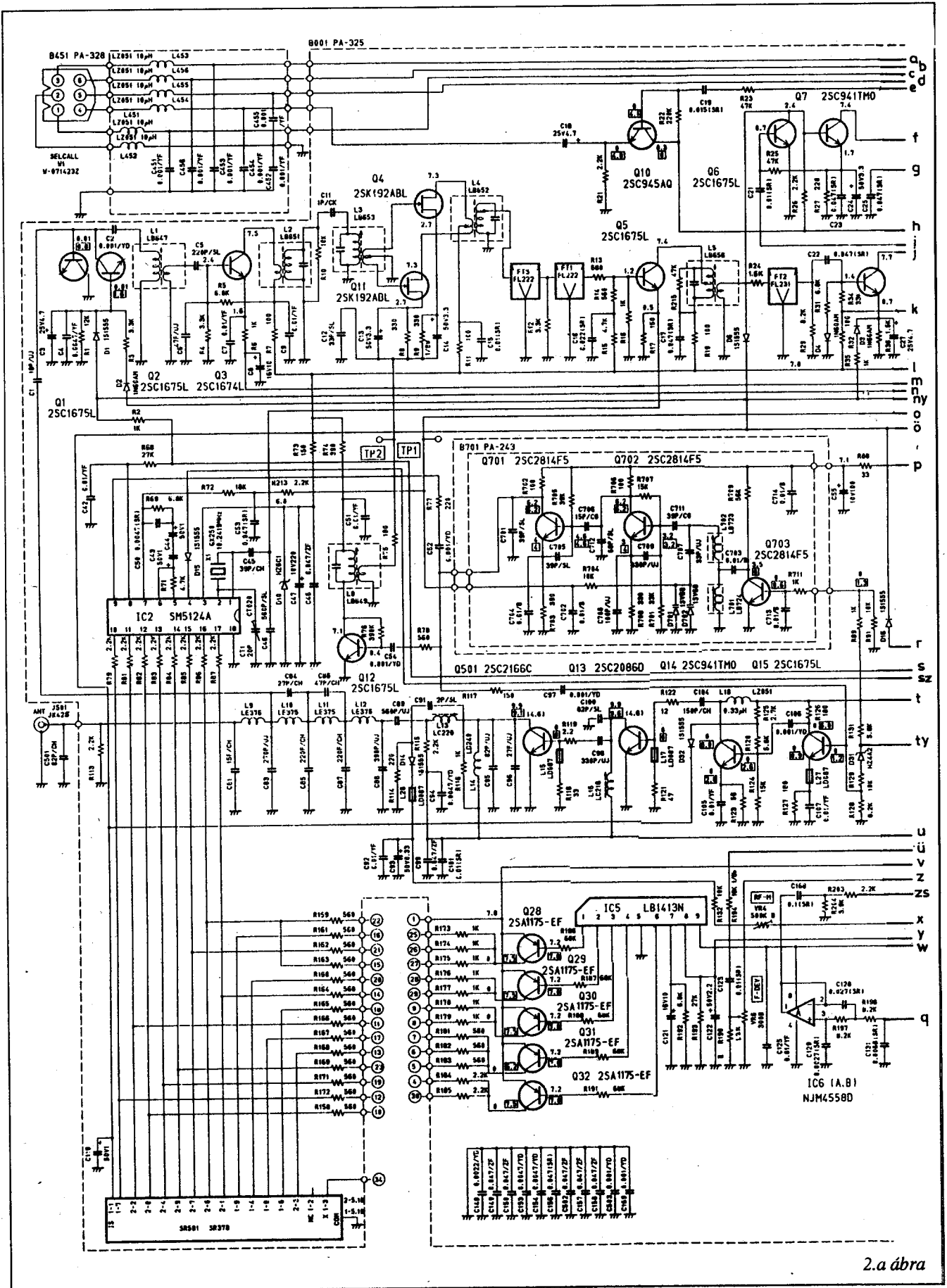
*

Hangsúlyozni szeretném, hogy az amerikai katonai hírendszert egyetlen elemét tekinttem át, azt is csupán vázlatosan. A különböző fegyvernemek szintén rendelkeznek saját hírközlési rendszerekkel. Ezek ismertetését a Rádiótechnikában folytatom, s remélem, jó szórakozást jelent majd a próbálkozóknak a fent leírtak kipróbálása a gyakorlatban.

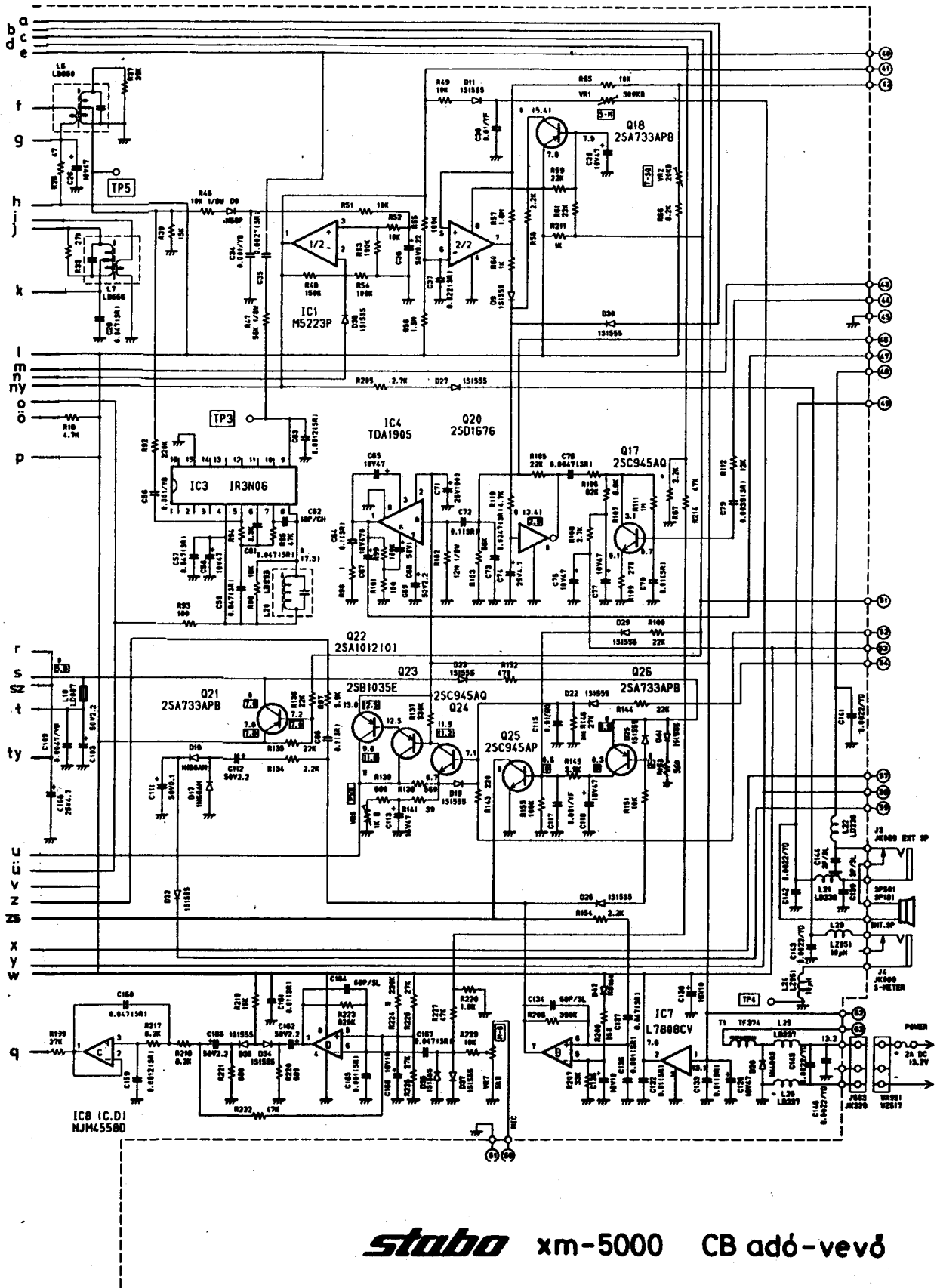
A cikk elkészítéséhez a saját megfigyeléseimen kívül felhasználtam a Monitoring Times c. amerikai DX-er lapban, valamint a Ferrell's Confidential Frequency List-ben s a Klingenfuss Utility Guide-ban megjelent adatokat.



stabo
RICOFUNK
 GAMMA II
 CB adó-vevő

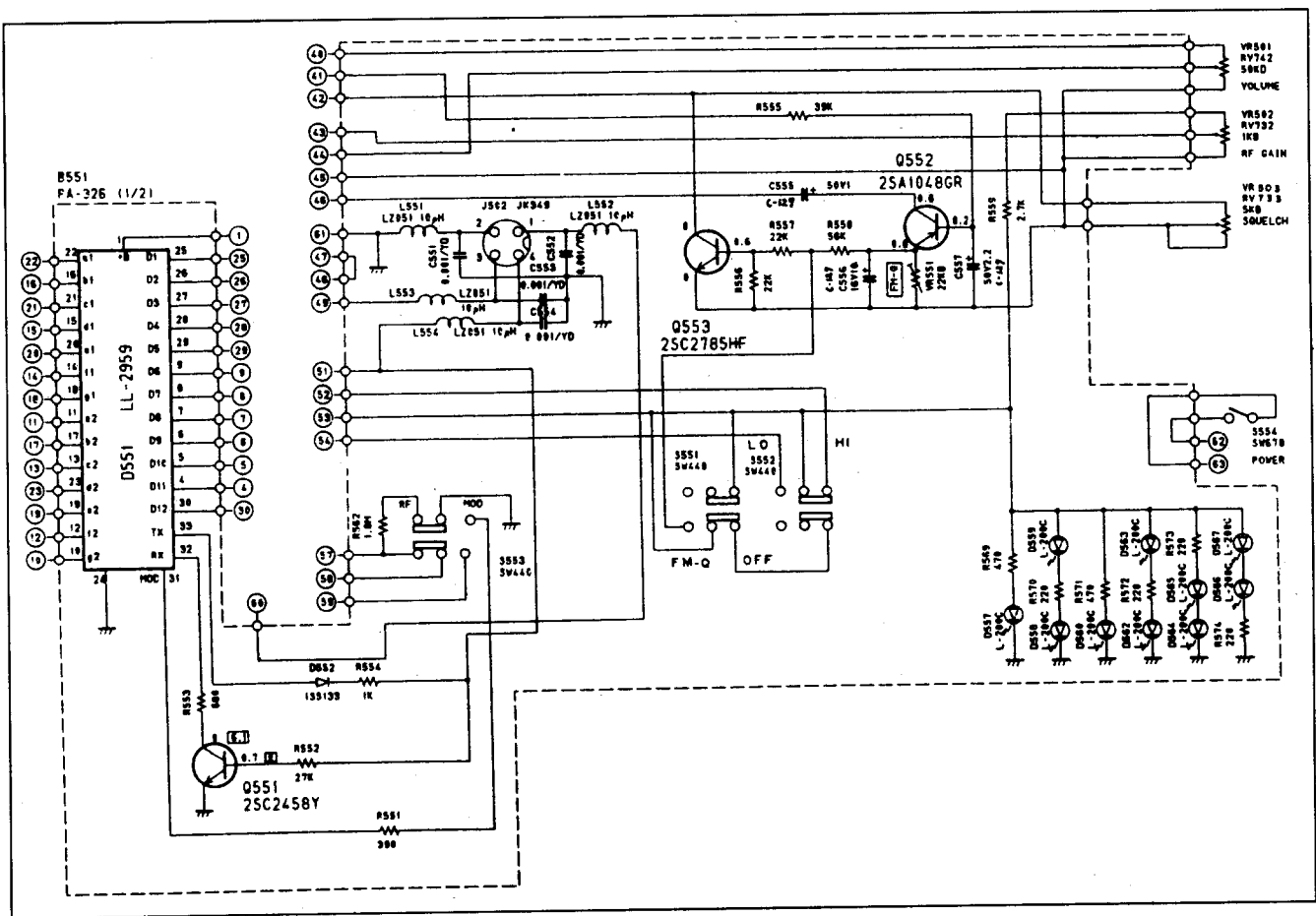


2.a ábra



stabo xm-5000 CB adó-vevő

2.b ábra



3. ábra

elválasztáson kívül frekvenciakétszeresítést is végez. Q6 az adó-vegerősítő, ennek kimeneti jelét a C41-C42-L4... alkatememből felépített szűrő tisztítja meg a harmonikusoktól.

Az L1 hosszabbítótekerces a hullámhossz egynegyedéhez képest is igen rövid teleszkóppantennát elektromosan kiegészíti, s így rezonanciára hangolja.

Néhány gondolat a készüléken belüli tápáramkörökről. A „nyers” 5 V-ot kapja: IC2, az elektretmikrofont előfeszítő R47, továbbá adáskor R32, R19, Q3, Q5 és Q6. Vételkor IC1 és Q2 az R7-tel lecsökkentett, Q1 pedig az R33-mal tovább csökkentett tápfeszültséget kapja. Adáskor Q4-et az R34-D4 taggal stabilizált és C32-vel szűrt feszültség táplálja.

Megemlítjük, hogy a gyári eredeti rajzón szereplő jelöléseket és a pozíciószámokat megtartottuk; L2 és T4 hiányzanak az alkatrészek sorából. A tranzisztorok a „2N” típuskezdetű sorozat tagjai.

stabo xm-5000 mobilrádió

Míg az előbbi – egyébként párban árusított – kézirádió jószerével csak játéknak tekinthető, az xm-5000 már egy komoly, jó paraméterekkel rendelkező, igaz, meglehetősen bonyolult felépítésű készülék. Mind mobil (pl. gépkocsiban), mind pedig helyhez kötött (pl. lakásban, műhelyben hálózati tápegységgel) üzemeltetésre alkalmas. Műszaki adatai teljesítik a CEPT-egyezmény idevonatkozó követelményeit (RT ÉK '95. 155. o).

A PLL-szintézeres készülék a „középső” CB-sáv 40 csatornáján, azaz 26,965 MHz és 27,405 MHz között, FM-adásmódban üzemel. Az adórész RF-kimenőtelijsítménye az előlapról átkapcsolhatóan 4 W (Hi) vagy 0,5 W (Low).

Az antenna névleges csatlakozási impedanciája – az adástechnikában szabványos – 50 Ω. A vevő rész bemeneti érzékenysége 0,5 μV, szomszédcsatorna-elynyomása jobb, mint 65 dB.

A kétszeres transzponálás első közép-frekvenciája 10,695 MHz, a második pedig 455 kHz. A hangvégfokozat kimenőtelijsítménye eléri a 3 W-ot.

A készülék névleges tápfeszültsége 12 V (de 16 V-ig még nem károsodik), negatívtestelt. Adáskor (4 W) az áramfelvétel kb. 1,6 A, vételkor a hangerőtől függően 0,4 ... 1 A. Az előlap mérete 55 × 150 mm, a dobozmélység 190 mm. Tömege nem éri el az 1,2 kg-ot.

Az alkatrészek domináns részét hordozó főpanel kapcsolási rajza a 214-215. oldalon (2. ábra), az előlap párhuzamosan elhelyezett vezérlőpanel kapcsolási rajza pedig a 3. ábrán található.

A CB-rádiókat, vagy más híradástechnikai termékeket vásárolni szándékozók szíves figyelmébe ajánljuk a számtalan kereskedőcég, amelyek a Rádiótechnikában, a Hobby Elektronikában, valamint Rádiótechnika évkönyveiben hirdetik a kínálatukat.

Televízió- műsorszóró és kábeltévé csatornák frekvenciái

Bucsay István

Az „éteri” (sugárzott formájú) és a kábelhálózatokon át továbbított televízióprogramok mennyisége, s irántuk az igény, így a felhasznált csatornák száma egyre növekszik. A műsorújságokban, közösségi kiadványokban, műszaki dokumentációkban stb. olvasható tévécsatorna-jelölések értelmezésére, frekvenciájuk megismerésére szolgál *táblázatunk*. E témában számtalan alapfogalom, adat stb. az irodalomjegyzékben hivatkozott szakkik-kekből megismerhető.

A belső, ún. kábeltévé-csatornák betűjele az *A*, az *F* és az *S*. Az *O* betű az OIRT-normára, a *C* betű pedig a CCIR normára utal. (Helytakarékosság érdekében a hiper-sonder sáv és az UHF-sávok csatornáinak felsorolását némi kihagyásokkal közöljük; a csatornák természetesen itt is 8 MHz-enként követik egymást.)

A táblázatunkban az egy-egy csillaggal jelölt csatornák sugárzott műsortovábbításra már nem használhatók. A kétszillagosak lefedik a 2 m-es, ill. a 70 cm-es rádióamatőr-sávot; ezek alkalmazása esetén fokozott és kölcsönös azonosfrekvenciás zavarok várhatóak a rádióamatőr készülék(ek) és a kábeltévé hálózat(ok) között [1 és 3].

Az ezredforduló után megnyitásra tervezett UHF VI. sávra vonatkozó előzetes ismereteket a [2] taglalja.

Megemlítjük, hogy az URH-FM-műsorszóró *rádiózásra* használatos frekvenciasávokat a [4] szemlélteti.

Javasolt irodalom:

1. Rádiótechnika 1993/3.
2. Rádiótechnika 1995/10.
3. RT Évkönyve '94, 184. o.
4. RT Évkönyve '95, 170. o.

A tv-szabvány betűjele: D vagy K „OIRT”			A tv-sáv neve, jele	A tv-szabvány betűjele: B vagy G „CCIR”		
A csatorna jele, sorsz.	A képvivő fr. [MHz]	A hangvivő fr. [MHz]		A csatorna jele, sorsz.	A képvivő fr. [MHz]	A hangvivő fr. [MHz]
O1	49,75	56,25	VHF I.	C2	48,25	53,75
O2	59,25	65,75		C3	55,25	60,75
O3	77,25	83,75		C4	62,25	67,75
O4*	85,25	91,75				
O5*	93,25	99,75				
A1	111,25	117,75	Alsó-sonder	S1	105,25	110,75
A2	119,25	125,75		S2	112,25	117,75
A3	127,25	133,75		S3	119,25	124,75
A4	135,25	141,75		S4	126,25	131,75
A5**	143,25	149,75		S5	133,25	138,75
A6	151,25	157,75		S6**	140,25	145,75
A7	159,25	165,75		S7	147,25	152,75
A8	167,25	173,75		S8	154,25	159,75
			S9	161,25	166,75	
			S10	168,25	173,75	
O6	175,25	181,75	VHF III.	C5	175,25	180,75
O7	183,25	189,75		C6	182,25	187,75
O8	191,25	197,75		C7	189,25	194,75
O9	199,25	205,75		C8	196,25	201,75
O10	207,25	213,75		C9	203,25	208,75
O11	215,25	221,75		C10	210,25	215,75
O12	223,25	229,75	C11	217,25	222,75	
			C12	224,25	229,75	
F1	231,25	237,75	Felső-sonder	S11	231,25	236,75
F2	239,25	245,75		S12	238,25	243,75
F3	247,25	253,75		S13	245,25	250,75
F4	255,25	261,75		S14	252,25	257,75
F5	263,25	269,75		S15	259,25	264,75
F6	271,25	277,75		S16	266,25	271,75
F7	279,25	285,75		S17	273,25	278,75
F8	287,25	293,75		S18	280,25	285,75
F9	295,25	301,75		S19	287,25	292,75
			S20	294,25	299,75	

A tv-szabvány betűjele: D vagy K „OIRT”			A tv-sáv neve, jele	A tv-szabvány betűjele: B vagy G „CCIR”		
A csatorna jele, sorsz.	A képvivő fr. [MHz]	A hangvivő fr. [MHz]		A csatorna jele, sorsz.	A képvivő fr. [MHz]	A hangvivő fr. [MHz]
			Hiper-sonder	S21	303,25	308,75
				S22	311,25	316,75
				S23	319,25	324,75
				S24	327,25	332,75
				⋮	⋮	⋮
				S36	423,25	428,75
				S37**	431,25	436,75
				S38	439,25	444,75
				S39	447,25	452,75
				S40	455,25	460,75
				S41	463,25	468,75
21*	471,25	477,75	UHF IV.	21*	471,25	476,75
22	479,25	485,75		22	479,25	484,75
23	487,25	493,75		23	487,25	492,75
24	495,25	501,75		24	495,25	500,75
⋮	⋮	⋮		⋮	⋮	⋮
36	591,25	597,75		36	591,25	596,75
37	599,25	605,75		37	599,25	604,75
38	607,25	613,75		38	607,25	612,75
39	615,25	621,75		39	615,25	620,75
40	623,25	629,75	UHF V.	40	623,25	628,75
41	631,25	637,75		41	631,25	636,75
42	639,25	645,75		42	639,25	644,75
43	647,25	653,75		43	647,25	652,75
⋮	⋮	⋮		⋮	⋮	⋮
56	751,25	757,75		56	751,25	756,75
57	759,25	765,75		57	759,25	764,75
58	767,25	773,75		58	767,25	772,75
59	775,25	781,75		59	775,25	780,75
60	783,25	789,75	UHF VI.	60	783,25	788,75
61	791,25	797,75		61	791,25	796,75
62	799,25	805,75		62	799,25	804,75
63	807,25	813,75		63	807,25	812,75
64	815,25	821,75		64	815,25	820,75
65	823,25	829,75		65	823,25	828,75
66	831,25	837,75		66	831,25	836,75
67	839,25	845,75		67	839,25	844,75
68	847,25	853,75		68	847,25	852,75
69	855,25	861,75	69	855,25	860,75	

Műsorszóró tv- és rádióállomások Magyarországon

Összeállította: **Bucsay István**

Országunk műsorszóró adóhálóza-
ta továbbra is szépen fejlődik, bővül.
Az 1995-ös évkönyvünkben még csak
az Antenna Hungária kezelésébe tarto-
zó állomásokat tudtuk ismertetni. Ezút-
tal – a Hírközlési Főfelügyelet jóvoltá-
ból – a teljes országos lista a rendelkezé-
zésünkre áll (1996. augusztus 1-i álla-
pot). No persze az adatokban újabb és
újabb változások továbbra is várhatók.
A stúdió- és a rádióengedélyezési eljá-
rás hosszadalmas. A kiírt, megpályáz-
ható frekvenciák száma még mindig
sokkal kevesebb, mint az lehetne. Saj-
nos az is előfordul helyenként, hogy pl.

a már frekvencia-kijelöléssel és stúdió-
engedéllyel rendelkezők civakodnak
egymással.

A táblázatos formájú, a telephelyek
ábécé-sorrendjében szereplő felhasz-
nálói adatokban, az „Irány” oszlopban
az „ND” körsugárzást (nem irányított
sugárzás) jelöl, a számjegyek pedig az
északhoz képest értelmezett irányfoko-
kat. A „Pol.” (polarizáció) oszlopban a
„H” a vízszintes (horizontális), a „V”
pedig a függőleges (vertikális) jele.

A *Szülőföldünk* adásait három te-
lephelyről sugározzák (KAF: Magyar
Rádió, Külföldi Adások Főszerkesztő-

sege.) A frekvenciákat mindhárom te-
lephelyen feltüntettük, de a telephe-
lyek, a frekvenciák és az alkalmazott
antennák időszakonként váltakoznak;
így itt sem iránykarakterisztikát, sem
polarizációt nem jelölünk.

Megemlítjük, hogy az évkönyvein-
ken kívül a *Rádiótechnikában* 1994-től
kezdődően szinte minden hónapban
érintjük a műsorszóró rádiózás téma-
körét is. „Éteri” megfigyelésekről, ter-
veikről, netán a táblázathoz képest ta-
pasztalt eltérésekről szívesen fogadjuk
olvasóink **tényközlő** leveleit!

Telephely	Műsor neve	Sáv	Frekv. [MHz]	Cs.	ERP [kW]	Irány	Pol.
Abaujszántó	TV-1	TV-IV	575,25	34	0,5	ND	H
Abaujszántó	TV-2	TV-V	695,25	49	0,5	ND	H
Aggtelek-Perkupa	TV-1	TV-IV	527,25	28	229	ND	H
Baja	Baja Hangja	URH-CCIR	89,8		0,048	ND	V
Bajánsénye	TV-1	TV-V	583,25	35	0,2	ND	H
Bajánsénye	TV-2	TV-V	607,25	38	0,158	ND	H
Bakonybél	TV-1	TV-III-OIRT	207,25	10	0,003	ND	H
Bakonybél	TV-2	TV-IV	543,25	30	0,02	ND	H
Bakonyzentkörtly	TV-1	TV-IV	543,25	30	0,355	ND	H
Bakonyzentkörtly	TV-2	TV-V	623,25	40	0,355	ND	H
Bakonyzentlászó	TV-1	TV-IV	551,25	31	0,224	ND	H
Bakonyzentlászó	TV-2	TV-V	599,25	37	0,224	ND	H
Bakassagyarmat	TV-1	TV-III-OIRT	175,25	6	0,158	ND	H
Bakassagyarmat	TV-2	TV-IV	527,25	28	0,079	ND	H
Balatonfüred	Balaton Rádió	URH-CCIR	91,8		0,087	ND	V
Balatonmáriafürdő	Balaton TV	TV-IV	495,25	24	0,49	90	H
Bánhorvát	TV-1	TV-IV	559,25	32	0,036	ND	H
Bánhorvát	TV-2	TV-V	615,25	39	0,064	ND	H
Barcs	TV-1	TV-V	615,25	39	1	ND	H
Bátaszék	TV-2	TV-III-OIRT	207,25	10	0,085	ND	H
Battanya	TV-1	TV-IV	527,25	28	0,708	ND	H
Békéscsaba	Délkelet Rádió	URH-CCIR	88,9		0,533	135/335	V
Békéscsaba	Róna Rádió	URH-CCIR	88,9		0,199	120	V
Békéscsaba	Start Rádió	URH-CCIR	88,9		0,533	135/335	V
Békéscsaba	Alföld Rádió	URH-CCIR	104		0,631	260	V
Békéscsaba	Csaba Rádió	URH-CCIR	104		0,631	260	V
Békéscsaba	Rádió Mix	URH-CCIR	104		0,631	260	V
Békéscsaba	TV-1	TV-IV	503,25	25	1,122	ND	H
Békéscsaba	TV-2	TV-V	599,25	37	0,851	ND	H
Békéscsaba	Csaba TV	TV-V	679,25	47	0,269	45/135	H
Bér	TV-1	TV-IV	487,25	23	0,013	ND	H

Bér	TV-2	TV-V	623,25	40	0,013	ND	H
Berettyóújfalu	Berettyó Rádió	URH-CCIR	90,3		0,062	ND	V
Bonyhád	TV-1	TV-III-OIRT	175,25	6	0,06	ND	H
Bonyhád	TV-2	TV-IV	487,25	23	0,661	ND	H
Borsodnádasd	TV-1	TV-III-OIRT	223,25	12	0,05	ND	H
Borsodnádasd	TV-2	TV-IV	535,25	29	0,079	ND	H
Budapest	Petőfi Rádió	URH-OIRT	66,62		100	ND	H
Budapest	Kossuth Rádió	URH-OIRT	67,4		100	ND	H
Budapest	Bartók Rádió	URH-OIRT	69,38		100	ND	H
Budapest	Rádió 11	URH-OIRT	71,63		0,05	ND	V
Budapest	Juventus Rádió	URH-CCIR	89,5		83	0/120/240	H
Budapest	Civil Rádió	URH-CCIR	98		0,1	ND	V
Budapest	Fix Rádió	URH-CCIR	98		0,133	ND	V
Budapest	Tilos Rádió	URH-CCIR	98		0,135	ND	V
Budapest	Rádió Bridge	URH-CCIR	102,1		0,371	50/170/290	H
Budapest	Donubius Rádió	URH-CCIR	103,3		83	0/120/240	H
Budapest	Óbuda TV	TV-IV	551,25	31	0,251	105	H
Budapest OMK	Bogoly TV	TV-V	679,25	47	0,19	0/90/180	H
Budapest OMK	Alfa TV	TV-V	679,25	47	0,19	0/90/180	H
Budapest OMK	Veritas Stúdió	TV-V	679,25	47	0,19	0-90-180	H
Budapest Száva u.	Kőbányai Önkorm. Közösségi TV	TV-IV	511,25	26	5,32	40/130/220	H
Budapest-Csepel	Csepp TV	TV-III-OIRT	215,25	11	0,033	90/180/270	H
Budapest-Lágymányos	TV-1	TV-IV	567,25	33	0,324	ND	H
Budapest-Lágymányos	TV-2	TV-V	615,25	39	0,324	ND	H
Budapest-Mariott	TV-1	TV-III-OIRT	207,25	10	0,724	ND	H
Budapest-Mariott	TV-2	TV-IV	519,25	27	1,585	ND	H
Budapest-Mátyásfürdő	Helyi	TV-III-OIRT	215,25	11	0,035	ND	H
Budapest-Óbuda	TV-1	TV-IV	575,25	34	0,141	ND	H
Budapest-Óbuda	TV-2	TV-V	695,25	49	0,219	ND	H
Budapest-Széchenyi	TV-1	TV-OIRT	49,75	1	120,226	ND	H
Budapest-Széchenyi	TV-2	TV-IV	495,25	24	1000	ND	H
Budapest-Széchenyi	TV-1	TV-V	631,25	41	501,187	ND	H

Telephely	Műsor neve	Sáv	Frekv. [MHz]	Ca.	ERP [kW]	Írány	Pol.
Budapest-Városmajor	TV-1	TV-II-ORT	223,25	12	0,014	ND	H
Budapest-Városmajor	TV-2	TV-IV	575,25	34	0,071	ND	H
Bükkszéd	TV-1	TV-IV	487,25	23	0,091	ND	H
Bükkszéd	TV-2	TV-V	631,25	41	0,355	ND	H
Bükkszécs	TV-1	TV-IV	535,25	29	0,064	ND	H
Bükkszécs	TV-2	TV-V	623,25	40	0,245	ND	H
Cegléd	Városi TV	TV-V	687,25	48	0,506	ND	H
Csávoly	TV-2	TV-II-ORT	183,25	7	16,982	ND	V
Csávoly	TV-1	TV-IV	527,25	28	602,56	ND	H
Csongó	TV-1	TV-IV	503,25	25	151,356	ND	H
Debrecen	Hajdúsági Rádió	URH-ORT	72,41		0,094	ND	V
Debrecen	Szék Rádió	URH-ORT	72,41		0,094	ND	V
Debrecen	City Rádió	URH-CCIR	92,3		0,02	ND	V
Debrecen	Universum Rádió	URH-CCIR	92,3		0,02	ND	V
Debrecen	Donubius Rádió	URH-CCIR	103,5		1,95	ND	H
Debrecen	TV-2	TV-IV	535,25	29	0,363	ND	H
Debrecen	TV-1	TV-V	623,25	40	0,447	ND	H
Debrecen	Városi Televízió	TV-V	703,25	50	0,254	ND	H
Derecske	Rádió Derecske	URH-CCIR	94,7		0,097	ND	V
Derecske	Tandem Rádió	URH-CCIR	94,7		0,097	ND	V
Diósd	KAF	RH	6,11		100		
Diósd	KAF	RH	7,22		100		
Diósd	KAF	RH	7,225		100		
Diósd	KAF	RH	9,52		100		
Diósd	KAF	RH	11,91		100		
Diósd	KAF	RH	12		100		
Diósd	KAF	RH	15,16		100		
Diósd	KAF	RH	15,22		100		
Diósd	KAF	RH	17,71		100		
Diósd	KAF	RH	21,665		100		
Dornaháza	TV-1	TV-IV	535,25	29	0,004	ND	H
Dornaháza	TV-2	TV-V	623,25	40	0,019	ND	H
Dombóvár	Dombóvár VTV	TV-V	647,25	43	0,178	20/200/290	H
Dorog	TV-1	TV-II-ORT	207,25	10	0,05	ND	H
Dorog	TV-2	TV-IV	567,25	33	0,525	ND	H
Dudor	TV-2	TV-IV	527,25	28	0,288	ND	H
Dudor	TV-1	TV-V	599,25	37	0,295	ND	H
Dunaújváros	Dominó Rádió	URH-CCIR	99,1		0,052	ND	V
Dunaújváros	Duna Rádió	URH-CCIR	99,1		0,052	ND	V
Dunaújváros	Dunaferi Rádió	URH-CCIR	99,1		0,052	ND	V
Dunaújváros	Penta Rádió	URH-CCIR	99,1		0,042	ND	V
Dunaújváros	Dunaferi TV	TV-IV	567,25	33	0,713	200/320	H
Dunaújváros	Mezőföld TV	TV-IV	567,25	33	0,713	200/320	H
Eger	Rádió 7	URH-CCIR	101,9		0,093	ND	V
Eger	Mozart Rádió	URH-CCIR	101,3		0,05	ND	V
Eger	Rádió Eger	URH-CCIR	101,3		0,05	ND	V
Eger	TV-2	TV-IV	567,25	33	0,759	ND	H
Eger	Egri VTV	TV-V	703,25	50	0,039	ND	H
Erdőbénye	TV-1	TV-V	623,25	40	0,02	ND	H
Erdőbénye	TV-2	TV-V	711,25	51	0,02	ND	H
Esztergom	Rádió Esztergom	URH-CCIR	98,1		0,1	ND	V

Erdőbénye	TV-1	TV-V	623,25	40	0,02	ND	H
Erdőbénye	TV-2	TV-V	711,25	51	0,02	ND	H
Esztergom	Rádió Esztergom	URH-CCIR	98,1		0,1	ND	V
Esztergom	TV-1	TV-II-ORT	191,25	8	0,04	ND	H
Esztergom	TV-2	TV-V	607,25	38	0,2	ND	H
Fehégyarmat	TV-1	TV-IV	495,25	24	588,844	ND	H
Fehégyarmat	TV-2	TV-V	631,25	41	562,341	ND	H
Felsőszőlők	TV-2	TV-IV	575,25	34	0,138	ND	H
Felsőszőlők	TV-1	TV-V	631,25	41	0,263	ND	H
Fony	TV-1	TV-IV	559,25	32	0,724	ND	H
Fony	TV-2	TV-V	607,25	38	1,413	ND	H
Füzérvadány	TV-1	TV-IV	559,25	32	0,091	ND	H
Füzérvadány	TV-2	TV-V	599,25	37	0,178	ND	H
Gerese	TV-1	TV-IV	535,25	29	0,724	ND	H
Gerese	TV-2	TV-V	639,25	42	0,49	ND	H
Gyöngyös	Saturnus Rádió	URH-ORT	66,11		0,1	ND	V
Gyöngyös	Saturnus Rádió	URH-CCIR	88,9		0,02	ND	V
Gyöngyös	Városi TV	TV-IV	519,25	27	0,052	ND	H
Győr	Perfi Rádió	KH	1,35		5	ND	V
Győr	Bartók Rádió	URH-ORT	67,04		3,55	ND	H
Győr	BMC Rádió	URH-CCIR	103,1		0,1	55/115/175	V
Győr	TV-1	TV-II-ORT	191,25	8	14,125	ND	V
Győr	TV-2	TV-V	583,25	35	251,189	ND	H
Győr	Városi TV	TV-V	679,25	47	0,172	120/210	H
Gyula	Gyula Rádió	URH-CCIR	96		0,052	240	V
Gyula	Lokomotív Rádió	URH-CCIR	96		0,068	180/300	V
Gyula	Városi Televízió	TV-IV	479,25	22	0,26	240/330	H
Hajdúböszörmény	Hajdó Rádió	URH-CCIR	98,9		0,085	ND	V
Hajdúböszörmény	Keleti Főcsatorna	URH-CCIR	98,9		0,085	ND	V
Hajdúböszörmény	VTV Hajdúböszörmény	TV-V	583,25	35	0,136	ND	H
Hajdúszoboszló	Városi TV	TV-V	615,25	39	0,063	35/350	H
Hajts	Hajts Televízió	TV-V	615,25	39	0,045	ND	H
Hársány	TV-1	TV-IV	495,25	24	0,004	ND	H
Hársány	TV-2	TV-V	615,25	39	0,018	ND	H
Herczegkút	TV-1	TV-IV	551,25	31	0,019	ND	H
Herczegkút	TV-2	TV-V	591,25	36	0,076	ND	H
Hódmezővásárhely	Régió Rádió	URH-CCIR	90,8		0,049	ND	V
Hódmezővásárhely	Városi Televízió	TV-IV	575,25	34	0,282	10/90/290	H
Hollóháza	TV-2	TV-IV	551,25	31	0,003	ND	H
Hollóháza	TV-1	TV-V	711,25	51	0,006	ND	H
Hont	TV-1	TV-II-ORT	175,25	6	0,126	ND	V
Hont	TV-2	TV-V	631,25	41	0,302	ND	H
Jászberény	KAF	RH	6,11		250		
Jászberény	KAF	RH	7,22		250		
Jászberény	KAF	RH	7,225		250		
Jászberény	KAF	RH	9,25		250		
Jászberény	KAF	RH	11,91		250		
Jászberény	KAF	RH	12		250		
Jászberény	KAF	RH	15,16		250		
Jászberény	KAF	RH	15,22		250		
Jászberény	KAF	RH	17,71		250		
Jászberény	KAF	RH	21,665		250		

Telephely	Műsor neve	Sáv	Frekv. [MHz]	Cs.	ERP [kW]	Irány	Pol.
Jászberény	Rádió Jászberény	URH-CCIR	97,7		0,092	ND	V
Kabhegy	Bartók Rádió	URH-OIRT	70,64		100	60/160	H
Kabhegy	Petőfi Rádió	URH-OIRT	71,42		100	60/160	H
Kabhegy	Kassuth Rádió	URH-OIRT	72,98		100	60/160	H
Kabhegy	Juventus Rádió	URH-CCIR	93,9		29,5	ND	H
Kabhegy	Danubius Rádió	URH-CCIR	100,5		75	ND	H
Kabhegy	TV-1	TV-III-OIRT	223,25	12	173,78	ND	H
Kabhegy	TV-2	TV-IV	479,25	22	728,577	ND	H
Kalocsa	Kalocsa Rádió	URH-CCIR	100		0,1	ND	V
Kalocsa	Pulzus R. Kalocsa	URH-CCIR	100		0,1	ND	V
Kalocsa	TV-1	TV-III-OIRT	199,25	9	0,263	ND	V
Kalocsa	Kalocsa TV	TV-IV	575,25	34	0,5	25/105/195	H
Kaposvár	Kapos Rádió	KH	1,602		1	ND	V
Kaposvár	Somogy Rádió	KH	1,602		1	ND	V
Kaposvár	Kapos Rádió	URH-OIRT	69,44		0,1	ND	V
Kaposvár	TV-2	TV-IV	543,25	30	0,631	ND	H
Kaposvár	TV-1	TV-V	623,25	40	1	ND	H
Kaposvár	Kapos Televízió	TV-V	639,25	42	0,513	10/100	H
Kazincbarcika	Új hullámhossz	KH	1,485		1	ND	V
Kazincbarcika	Irinyi Rádió	URH-OIRT	71,63		0,087	ND	V
Kazincbarcika	Rádió Top	URH-OIRT	71,63		0,087	ND	V
Kazincbarcika	TV-1	TV-III-OIRT	183,25	7	0,025	ND	H
Kecskemét	Gong Rádió	URH-CCIR	96,5		0,032	ND	V
Kecskemét	Rána Rádió	URH-CCIR	96,5		0,032	ND	V
Kecskemét	Kecskeméti Televízió	TV-IV	551,25	31	0,194	ND	H
Kékes	Bartók Rádió	URH-OIRT	70,1		30	60/170/310	H
Kékes	Kassuth Rádió	URH-OIRT	71,21		30	60/170/310	H
Kékes	Petőfi Rádió	URH-OIRT	72,77		30	60/170/310	H
Kékes	TV-1	TV-III-OIRT	191,25	8	43,625	ND	H
Kékes	TV-2	TV-V	591,25	36	870,964	ND	H
Keszthely	TV-1	TV-III-OIRT	199,25	9	0,158	ND	H
Kiskőrös	TV-1	TV-IV	543,25	30	0,5	ND	H
Kiskőrös	TV-2	TV-IV	567,25	33	0,5	ND	H
Kiskunfélegyháza	Kiskun TV	TV-V	719,25	52	0,167	0/180	H
Kiskunhalas	TV-1	TV-III-OIRT	223,25	12	0,1	ND	V
Kiskunhalas	Hakas TV	TV-IV	551,25	31	0,543	ND	H
Kissikátor	TV-1	TV-IV	519,25	27	0,004	ND	H
Kissikátor	TV-2	TV-V	607,25	38	0,019	ND	H
Komádi*	Nagykőzségi Önkormányzat	KH	1,602		1	ND	V
Komádi	Kassuth Rádió	URH-OIRT	66,14		10	ND	H
Komádi	Petőfi Rádió	URH-OIRT	66,92		10	ND	H
Komádi	Bartók Rádió	URH-OIRT	68,24		10	ND	H
Komádi	TV-1	TV-III-OIRT	183,25	7	57,544	ND	V
Komádi	TV-2	TV-IV	559,25	32	229	ND	H
Komárom	TV-1	TV-IV	503,25	25	1,259	ND	H
Komárom	TV-2	TV-V	623,25	40	1,259	ND	H
Kőszeg	TV-2	TV-V	599,25	37	0,355	ND	H
Lábod	TV-1	TV-III-OIRT	215,25	11	0,1	ND	V
Lakihégy	Calypso Rádió	KH	0,873		20	ND	V
Lakihégy	Petőfi Rádió	KH	1,341		295	ND	V

Lehet	TV-1	TV-IV	559,25	32	0,257	ND	H
Lehénye	TV-1	TV-V	583,25	35	0,219	ND	H
Letkés	TV-1	TV-V	607,25	38	0,008	ND	H
Letkés	TV-2	TV-V	767,25	58	0,008	ND	H
Miskó	Városi TV	TV-V	711,25	51	0,1	ND	H
Mályinka	TV-1	TV-V	631,25	41	0,05	ND	H
Mályinka	TV-2	TV-V	695,25	49	0,457	ND	H
Murcói	Petőfi Rádió	KH	1,251		1200	ND	V
Mecsaknádassd	TV-1	TV-III-OIRT	191,25	8	0,079	ND	H
Mecsaknádassd	TV-2	TV-IV	575,25	34	0,158	ND	H
Miskolc	Kassuth Rádió	KH	1,116		15	ND	V
Miskolc	Petőfi Rádió	URH-OIRT	66,02		10	ND	H
Miskolc	Kassuth Rádió	URH-OIRT	66,8		10	ND	H
Miskolc	Bartók Rádió	URH-OIRT	68,48		10	ND	H
Miskolc	Nonstop Rádió	URH-CCIR	103		0,302	20/280	V
Miskolc	T-Rádió Miskolc	URH-CCIR	103		0,3	ND	V
Miskolc	TV-1	TV-III-OIRT	199,25	9	0,479	ND	H
Miskolc	Városi TV	TV-V	743,25	55	0,219	ND	H
Miskolc-Hámor	TV-2	TV-IV	535,25	29	0,003	ND	H
Miskolc-Hámor	TV-1	TV-IV	575,25	34	0,003	ND	H
Miskolc-Pereces	TV-1	TV-IV	487,25	23	0,003	ND	H
Miskolc-Pereces	TV-2	TV-V	599,25	37	0,007	ND	H
Miskolctapolca	TV-1	TV-IV	567,25	33	0,032	ND	H
Miskolctapolca	TV-2	TV-V	615,25	39	0,032	ND	H
Mohács	Rádió Mohács	KH	1,485		0,25	ND	V
Monok	TV-2	TV-IV	487,25	23	0,022	ND	H
Monok	TV-1	TV-V	607,25	38	0,085	ND	H
Mór	TV-1	TV-III-OIRT	199,25	9	0,562	ND	H
Mosonmagyaróvár	Petőfi Rádió	KH	1,116		6	ND	V
Nagykanizsa	TV-1	TV-OIRT	49,75	1	50,119	ND	V
Nagykanizsa	Bartók Rádió	URH-OIRT	68,36		50	ND	H
Nagykanizsa	Petőfi Rádió	URH-OIRT	69,98		50	ND	H
Nagykanizsa	Kassuth Rádió	URH-OIRT	71,03		50	ND	H
Nagykanizsa	TV-2	TV-IV	551,25	31	380,189	ND	H
Nagykanizsa	Kanizsa TV	TV-V	743,25	55	0,303	35/350	H
Nagykanizs	TV-1	TV-IV	567,25	33	0,03	ND	H
Nagykanizs	TV-2	TV-V	599,25	37	0,04	ND	H
Nagymaros	TV-1	TV-III-OIRT	207,25	10	0,03	ND	H
Nagymaros	TV-2	TV-V	639,25	42	0,398	ND	H
Nyergesújfalu	TV-2	TV-IV	479,25	22	0,589	ND	H
Nyergesújfalu	TV-1	TV-V	623,25	40	0,575	ND	H
Nyíregyháza	Petőfi Rádió	KH	1,251		40	ND	V
Nyíregyháza	Jonatán Rádió	URH-OIRT	70,88		0,05	ND	V
Nyíregyháza	PB Rádió	URH-OIRT	70,88		0,05	ND	V
Nyíregyháza	Városi Televízió	TV-V	615,25	39	0,124	ND	H
Nyíregyháza	Jonatán TV	TV-V	719,25	52	0,196	ND	H
Nyíregyháza	Városi TV	TV-V	719,25	52	0,251	ND	H
Orosháza*	R.47 Orosháza	URH-CCIR	88,6		0,039	ND	V
Orosháza	Rádió 47	URH-CCIR	88,6		0,039	ND	V
Orosháza	Zenit Rádió	URH-CCIR	88,6		0,039	ND	V
Ózd	TV-1	TV-III-OIRT	175,25	6	0,079	ND	H
Ózd	TV-2	TV-V	615,25	39	0,251	ND	H
Ózd	Városi TV	TV-V	711,25	51	0,413	100/200	H

Telephely	Műsor neve	Sáv	Frékv. [MHz]	Cs.	ERP [kW]	Írány	Pol.
Ózdfarkaslyuk	TV-1	TV-IV	519,25	27	0,002	ND	H
Ózdfarkaslyuk	TV-2	TV-V	623,25	40	0,002	ND	H
Páka	TV-1	TV-IV	543,25	30	0,079	ND	H
Paks	Fortuna Rádió	URH-CCIR	96,3		0,023	ND	V
Paks	TV-1	TV-II-OIRT	207,25	10	0,457	ND	H
Paks	Városi TV	TV-IV	551,25	31	0,11	ND	H
Pápa	Városi TV	TV-V	639,25	42	0,525	ND	H
Parasznya	TV-1	TV-IV	495,25	24	0,068	ND	H
Parasznya	TV-2	TV-V	623,25	40	0,145	ND	H
Pásztó	TV-1	TV-II-OIRT	175,25	6	0,06	ND	H
Pásztó	TV-2	TV-IV	575,25	34	0,158	ND	H
Patak	TV-1	TV-II-OIRT	207,25	10	0,117	ND	H
Patak	TV-2	TV-IV	487,25	23	0,158	ND	H
Pécs	Petőfi Rádió	KH	0,873		24	ND	V
Pécs	Petőfi Rádió	KH	1,35		18	ND	V
Pécs	Petőfi Rádió	URH-OIRT	67,19		50	ND	H
Pécs	Bartók Rádió	URH-OIRT	67,97		50	ND	H
Pécs	Kossuth Rádió	URH-OIRT	71,81		15	ND	H
Pécs	Fordán Rádió	URH-CCIR	101,2		0,2	ND	V
Pécs	Szubjektív Rádió	URH-CCIR	101,2		0,2	ND	V
Pécs	Zengő Rádió	URH-CCIR	101,2		0,2	ND	V
Pécs	Városi TV Pécs	TV-V	591,25	36	0,187	20/110/200	H
Pécs-Diana	TV-1	TV-IV	511,25	26	0,759	ND	H
Pécs-Misina	TV-1	TV-OIRT	59,25	2	25,119	ND	V
Pécs-Misina	TV-2	TV-IV	559,25	32	426,579	ND	H
Pécs-Misina	Mecsek TV	TV-V	591,25	36	0,187	20/110/200	H
Pécs-Misina	TV-1	TV-V	695,25	49	457,088	ND	H
Pécs-Misina*	TV-2	TV-V	695,25	49	0,112	ND	H
Pénzesgyőr	TV-1	TV-IV	503,25	25	0,003	ND	H
Pénzesgyőr	TV-2	TV-IV	527,25	28	0,003	ND	H
Perőcsény	TV-1	TV-II-OIRT	223,25	12	0,105	ND	H
Perőcsény	TV-2	TV-IV	503,25	25	0,324	ND	H
Röckse	Városi TV	TV-V	703,25	50	0,225	ND	H
Répdashuta	TV-1	TV-IV	559,25	32	0,027	ND	H
Répdashuta	TV-2	TV-V	615,25	39	0,025	ND	H
Rétság	TV-1	TV-IV	575,25	34	0,115	ND	H
Rétság	TV-2	TV-V	607,25	38	0,138	ND	H
Rudabánya	TV-1	TV-OIRT	59,25	2	0,032	ND	H
Rudabánya	TV-2	TV-IV	575,25	34	0,158	ND	H
Salgótarján	TV-1	TV-II-OIRT	215,25	11	0,112	ND	H
Salgótarján	TV-2	TV-IV	487,25	23	0,1	ND	H
Salgótarján	Salgótarján VTV	TV-IV	535,25	29	0,1	169/289	H
Sály	TV-2	TV-IV	487,25	23	0,158	ND	H
Sály	TV-1	TV-V	607,25	38	0,324	ND	H
Sátoraljaújhely	TV-1	TV-IV	535,25	29	0,03	ND	H
Sátoraljaújhely	TV-2	TV-V	607,25	38	0,06	ND	H
Sátoraljaújhely	Zemplén TV	TV-V	703,25	50	0,103	200	H
Siklós	TV-1	TV-II-OIRT	207,25	10	0,04	ND	H
Siklós	TV-2	TV-IV	503,25	25	0,355	ND	H
Siófok	Rádió Juventas	KH	0,81		12	ND	V
Siófok	Rádió Juventas	KH	0,81		95	ND	V

Siófok	Sió-City Rádió	KH	1,602		1	ND	V
Siófok	TV-1	TV-II-OIRT	199,25	9	0,794	ND	V
Siófok	Sió TV	TV-IV	575,25	34	0,74	40/230	H
Solt	Kossuth Rádió	KH	0,54		3500	ND	V
Solt	TV-1	TV-II-OIRT	199,25	9	0,071	ND	H
Somaskőújfalu	TV-1	TV-V	615,25	39	0,008	ND	H
Somaskőújfalu	TV-2	TV-V	711,25	58	0,008	ND	H
Sopron	Petőfi Rádió	URH-OIRT	70,4		30	0/100/200	H
Sopron	Bartók Rádió	URH-OIRT	72,08		30	0/100/200	H
Sopron	Kossuth Rádió	URH-OIRT	72,86		30	0/100/200	H
Sopron	Ikva Rádió	URH-CCIR	94,1		0,208	120/320	V
Sopron	Panorama Rádió	URH-CCIR	94,1		0,1	0/100	V
Sopron	Rádió Sopron	URH-CCIR	94,1		0,208	120/320	V
Sopron	Danubius Rádió	URH-CCIR	102		37	60/100/350	H
Sopron	TV-1	TV-II-OIRT	199,25	9	7,943	ND	V
Sopron	TV-2	TV-IV	559,25	32	295,121	ND	H
Sükösd	Sükösd TV	TV-V	599,25	37	0,075	ND	H
Szarvaskő	TV-1	TV-IV	479,25	22	0,006	ND	H
Szarvaskő	TV-2	TV-IV	519,25	27	0,006	ND	H
Százhalombatta	Városi Televízió	TV-V	687,25	48	0,2	ND	H
Szécsény	TV-1	TV-IV	503,25	25	0,363	ND	H
Szécsény	TV-2	TV-V	615,25	39	0,363	ND	H
Szeged	Danubius Rádió	URH-CCIR	94,9		1,36	ND	H
Szeged	Média-6 Rádió	URH-CCIR	100,2		0,089	ND	V
Szeged	Rádió 88	URH-CCIR	100,2		0,089	ND	V
Szeged	Tisza Rádió	URH-CCIR	100,2		0,089	ND	V
Szeged	TV-1	TV-IV	511,25	26	181,97	ND	H
Szeged	Média-6 RTV	TV-IV	535,25	29	0,22	25/115/295	H
Szeged	VTV Szeged	TV-IV	535,25	29	0,085	80/170	H
Szeged	TV-2	TV-IV	551,25	31	0,759	ND	H
Székesfehérvár	Kossuth Rádió	RH	6,025		100	ND	V
Székesfehérvár	KAF	RH	6,11		20		
Székesfehérvár	KAF	RH	7,22		20		
Székesfehérvár	KAF	RH	7,225		20		
Székesfehérvár	KAF	RH	9,52		20		
Székesfehérvár	KAF	RH	11,91		20		
Székesfehérvár	KAF	RH	12		20		
Székesfehérvár	KAF	RH	15,16		20		
Székesfehérvár	KAF	RH	15,22		20		
Székesfehérvár	KAF	RH	17,71		20		
Székesfehérvár	KAF	RH	21,665		20		
Székesfehérvár	Fehérvár Rádió	URH-CCIR	94,5		0,089	50	V
Székesfehérvár	Vörösmarty Rádió	URH-CCIR	99,2		0,1	ND	V
Székesfehérvár	VTV Sz. Fehérvár	TV-V	687,25	48	0,142	ND	H
Székesszárd	Alisco Rádió	URH-CCIR	105,1		0,09	ND	V
Székesszárd	Rádió Anni	URH-CCIR	105,1		0,187	ND	V
Székesszárd	TV-1	TV-II-OIRT	199,25	9	0,178	ND	H
Székesszárd	TV-2	TV-IV	543,25	30	0,2	ND	H
Székesszárd	Pop TV	TV-V	775,25	59	0,354	0/90/180	H
Székesszárd	Székessz. Városi TV	TV-V	775,25	59	0,275	0/90/180	H
Szentendre	Duna Rádió	URH-CCIR	91,1		0,1	ND	V
Szentendre	Pilis Rádió	URH-CCIR	91,1		0,1	ND	V
Szentendre*	Városi Televízió	TV-V	703,25	50	0,089	35/120/300	H

Telephely	Műsor neve	Sáv	Frekv. [MHz]	Cs.	ERP [kW]	Irány	Pol.
Szentos	Kossuth Rádió	URH-OIRT	66,29		30	ND	H
Szentos	Petőfi Rádió	URH-OIRT	67,85		30	ND	H
Szentos	Bartók Rádió	URH-OIRT	68,72		30	ND	H
Szentos	Média-6 Rádió	URH-CCIR	95,7		0,202	60/180/300	V
Szentos	Rádió Orient	URH-CCIR	95,7		0,202	60/180/300	V
Szentos*	Stúdió	URH	URH-CCIR	95,7		0,202	60/180/300
Szentos	Szentos Rádió	URH-CCIR	95,7		0,202	60/180/300	V
Szentos	TV-1	TV-II-OIRT	207,25	10	173,78	ND	V
Szentos	TV-2	TV-IV	487,25	23	478,63	ND	H
Szentgotthárd	TV-1	TV-I-OIRT	59,25	2	0,098	ND	H
Szigetvár	TV-1	TV-IV	543,25	30	0,079	ND	H
Szilvásvárad	TV-1	TV-IV	487,25	23	0,007	ND	H
Szilvásvárad	TV-2	TV-V	623,25	40	0,007	ND	H
Szolnok	Petőfi Rádió	KH	1,188		214	ND	V
Szolnok	Helyi	KH	1,35		6	ND	V
Szolnok	Rádió 21	URH-CCIR	90,4		0,027	ND	V
Szolnok	Rádió 2000	URH-CCIR	92,2		0,027	ND	V
Szolnok	Aktív Rádió	URH-CCIR	92,2		0,128	ND	V
Szolnok	Jász-Nagykun-Szolnok Megyei TV	TV-V	679,25	47	0,57	ND	H
Szolnok	Városi TV	TV-V	679,25	47	0,57	ND	H
Szombathely	Petőfi Rádió	KH	1,188		26	ND	V
Szombathely	Közösségi Rádió	URH-OIRT	67,52		0,034	ND	V
Tob	TV-1	TV-II-OIRT	183,25	7	0,063	ND	H
Tob	TV-2	TV-IV	543,25	30	0,24	ND	H
Tamási	TV-1	TV-II-OIRT	175,25	6	0,079	ND	H
Tamási	TV-2	TV-IV	511,25	26	0,324	ND	H
Topolca	Topolca Rádió	URH-CCIR	101		0,093	ND	V
Topolca	Topolca VTV	TV-V	647,25	43	0,035	ND	H
Tatabánya	Rádió Rádió	URH-CCIR	97,8		0,1	ND	V

Tatabánya	TV-1	TV-II-OIRT	175,25	6	0,2	ND	H
Tatabánya	TV-2	TV-IV	511,25	26	0,2	ND	H
Tatabánya	Tatabánya Községi Televízió	TV-V	647,25	43	0,412	140/250	H
Telkibánya	TV-1	TV-IV	487,25	23	0,12	ND	H
Telkibánya	TV-2	TV-V	615,25	39	0,234	ND	H
Tokaj	Bartók Rádió	URH-OIRT	70,43		50	ND	H
Tokaj	Kossuth Rádió	URH-OIRT	71,33		50	ND	H
Tokaj	Petőfi Rádió	URH-OIRT	72,11		50	ND	H
Tokaj	TV-2	TV-IV	511,25	26	416,869	ND	H
Tokaj	TV-1	TV-V	647,25	43	524,808	ND	H
Uzd	TV-1	TV-V	583,25	35	199,526	ND	H
Vác	INTACT Stúdió	URH-OIRT	68,99		0,048	ND	V
Vác	Dunakanyar Rádió	URH-CCIR	91,9		0,2	ND	V
Vác	Infórum Rádió Dunakanyar	URH-CCIR	91,9		0,2	ND	V
Vác	Elektro-Szignal VTV	TV-IV	479,25	22	0,095	ND	H
Vác	Városi TV	TV-IV	479,25	22	0,095	ND	H
Vármosmikola	TV-1	TV-II-OIRT	207,25	10	0,032	ND	H
Vármosmikola	TV-2	TV-V	599,25	37	0,05	ND	H
Várpalota	Városi Televízió	TV-V	647,25	43	0,21	90/180/270	H
Vasvár	TV-1	TV-IV	567,25	33	602,56	ND	H
Vasvár	TV-2	TV-V	671,25	46	602,56	ND	H
Veszprém	Rádió Jam	URH-CCIR	90,6		0,046	ND	V
Veszprém	Rádió Frankonia	URH-OIRT	67,88		0,047	ND	V
Veszprém	Rádió Jam	URH-OIRT	67,88		0,047	ND	V
Veszprém	Megafon Rádió	URH-CCIR	90,6		0,046	ND	V
Veszprém	Városi TV	TV-V	639,25	42	0,309	ND	H
Zebegény	TV-1	TV-IV	575,25	34	0,126	ND	H
Zebegény	TV-2	TV-V	695,25	49	0,24	ND	H
Zirc	TV-1	TV-II-OIRT	199,25	9	0,071	ND	H
Zirc	TV-2	TV-V	623,25	40	0,2	ND	H
Zomba	TV-1	TV-IV	511,25	26	0,302	ND	H
Zomba	TV-2	TV-IV	535,25	29	0,302	ND	H

A fenti táblázatos adatok zárását követően újabb állomásokról értesültünk (1996. szeptember 2-i állapot):

Balatonfüred, Delfin R., 98,1 MHz V – Balatonlelle, Del-B. TV, 41. cs. H – Békés, Radio Beach és Torony Rádió és Electric Radio, 94,4 MHz V – Budapest, Radio Budapest és Melody Radio, 96,4 MHz V – Budapest, Európa 1 R., 100,3 MHz V – Debrecen, Radio 6 és Radio Lady, 95,0 MHz V – Dombóvár, Joker R. és Dombó R., 95,3 MHz V – Esztergom, Kék Duna R., 92,5 MHz V – Kaposvár, Zselic R. 99,9 MHz V – Kiskunfélegyháza, R. Félegyháza, 91,1 MHz V – Kiskunmajsa, R. Majsa, 88,2 MHz V – Lenti, Városi TV, 37. cs. H – Orosháza, Városi TV, 31. cs. H – Salgótarján, R. Focus, 100,4 MHz V – Szarvas, Cervinus R., 95,2 MHz V – Szeghalom, Sárét R., 99,4 MHz V – Törökszentmiklós, R. Tszentmiklós, 96,4 MHz V – Gyöngyös, Dió Rádió, 101,7 MHz V.

A „Telephely” oszlopban csillaggal jelölt, sugárzási engedéllyel rendelkező állomások időközben megszűntek, megváltoztak stb.



Erem
Xcelite
Wire-Wrap

A legnagyobb
Weller®
forgalmazó

1134 Bp. Angyalföldi út 38.



C+F Kft.
Tel.: 140-8456 & 140-8476

BELZER
Kézi szerszámok,
szerszámtáskák



TRI
Műszer-ventillátorok

PARAT
Szerszámtáskák

Sok kis kapcsolás

Hobby Elektronika című folyóiratunk 1990. júniusi, első számától igen nagy népszerűségnek örvend az abban rendszeresen jelentkező „skk – sok kis kapcsolás” rovat. Napjainkban ezen régebbi számok gyakorlatilag már beszerezhetetlenek, és a közismert mottó – Egy újszülöttnék minden vicc új! – elektronikabeli variánsa is igaz.

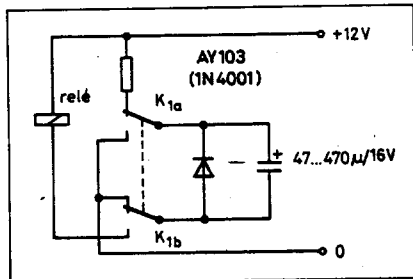
Évkönyvünkben most továbbfolytatjuk a három éve nyitott rovatot: a régebbi Hobby Elektronika évfolyamok skk-tallózását.

24 V-os relé 12 V-ról

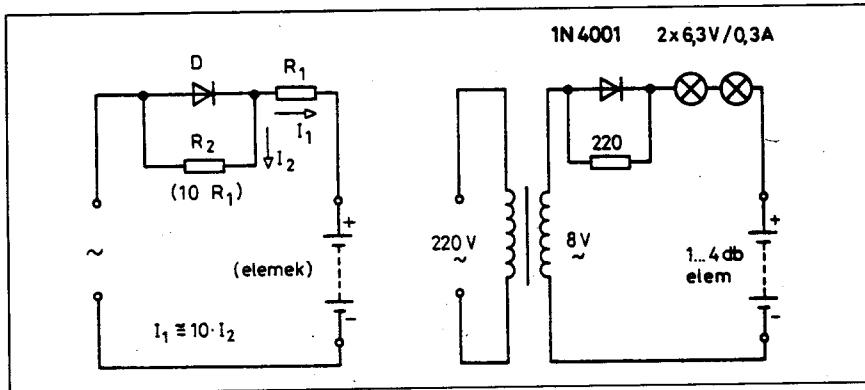
Az elektronika fejlődése ellenére esetenként még előfordul, hogy kapcsolási feladatok elvégzésére célszerű relét alkalmazunk. Bosszantó, ha a házi alkatrészárunkban fellelhető – méretre és kapcsoló kontaktusra megfelelő – jelfogóknak 24 V-os, így az a rendelkezésre álló 12 V-os tápfeszültségről nem működtethető. Egy egyszerű trükkkel a probléma megoldható. Ehhez csupán az szükségeltetik, hogy a 24 V-os relénk tartófeszültsége kisebb legyen, mint 12 V. Ez a feltétel rendszerint teljesül.

Az 1. ábra szerinti helyzetben levő kapcsoló a 47 ... 470 µF-os elektrolit kondenzátort az ellenálláson keresztül 12 V-ra tölti fel. A dióda ilyenkor lezárt állapotú, a relé feszültségmentes. A kapcsoló átváltásakor a kondenzátor 12 V-os feszültsége sorba kapcsolódik a 12 V-os tápfeszültséggel. A relé a 24 V-tól a horgonyát meghúzza, s ezután a diódán keresztül biztosított 12 V-ról tartásban marad.

Az ellenállás csak az elkő töltőáramát korlátozza, az el is hagyható. Cél-



1. ábra



2. ábra

szerű germániumdiódát használni, mert azon csak kb. 0,2 V a feszültségesés. A bemutatott elv természetesen más feszültségeknél is alkalmazható. A lényeg az, hogy a mindenkori tápfeszültség elegendő legyen a már meghúzott jelfogó tartásához.

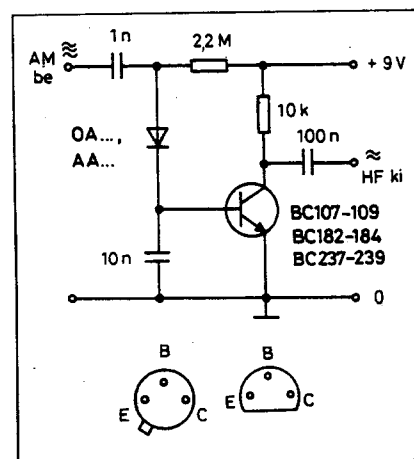
Szárazelem-regeneráló

Mai – nem olcsó – világunkban a hordozható elektronikus készülékek (zsebrádiók, walkmanek) tömeges használata újra felveti az azokban használatos szárazelemek élettartamának kérdését. A szárazelemek, mint köztudomású, nem tölthetőek, tehát ezért csak azok regenerálásáról beszélhetünk.

A 2. ábrán látható elvi és gyakorlati kapcsolás az ún. aszimmetrikus váltóáramú szárazelem-regeneráló berendezést mutatja. E megoldás lényege abban áll, hogy 50 Hz-es periódussal aszimmetrikus feszültséget juttat a szárazelemre. Ettől félperiódusonként tízszer nagyobb töltőáram, illetve egységnyi kisütő áram „veszi kezelésbe” a szárazelemet. Előbbit D és R₁ állítja be, utóbbinál a 10 · R₁ értékű R₂ a meghatározó.

A megépítésre javasolt kapcsolásban csengőtranszformátort használhatunk. R₁ szerepét a két sorbakapcsolt „skálaizáló” látja el, ami egyben töltőáram-stabilizálást is biztosít. R₂ a kb. 220 Ω-os ellenállás. A javasolt regenerálóban 1 ... 4 db 1,5 V-os szárazelem (ceruza, bébi, góliát elem) vagy zseblámpatelep kezelhető.

A szárazelemek regenerálása igazán kísérletezésre alkalmas terep. Kiindulásként vegyünk figyelembe néhány tapasztalati adatot! A kb. 1,3 V-nál jobban kisütött elemek falán már várhatóan megjelennek az első lyukak. (Az edényről, a negatív fémlektrodáról van szó, ezért ezen lyukak a mai „csinosan dobozolt” elemeknél gyakorlatilag nem láthatók!) A töltőáram 100 ... 250 mA, a regenerálási idő 10 ... 15 óra lehet. A teljesen lemerült, már „folyó” elemek töltésével ne is kísérletezzünk. Az újabban divatos hosszú élettartamú (Alkaline) szárazelemek regenerálhatóságáról nincsenek adataink. Az ezekkel való kísérletezésnél legyünk óvatosak: robbanásveszély!



3. ábra

Érzékeny AM demodulátor

Az amplitúdómoduláció (AM) a hosszú-, közép- és rövidhullámú műsorszóró sávokban és a CB-rádiózásban használatos. A mai modern vételtechnikai megoldásokban leggyakrabban germániumdiódák működnek az AM demodulátorokban. Ezen fokozatok kimenetéről már kisszintű hangfrekvenciás jel vehető le.

A 3. ábra AM demodulátorának érzékenysége az, hogy a germánium (esetleg szilícium) diódát a 2,2 M Ω -os ellenállás igen enyhén, de nyitásba viszi. (Ettől a detektor érzékenysége megnő, már gyenge jelek feldolgozására is képes lesz.) A vele kombinált szilícium tranzisztor pedig jelentősen erősíti a demodulált hangfrekvenciás jelet.

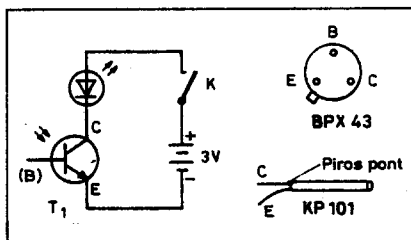
Infrared-LED teszter

Az infravörös – láthatatlan – fénytartományban sugárzó LED-ek működőképességének ellenőrzése a szokásos diódivizsgálókkal nem lehetséges. A 4. ábrán látható egyszerű áramkörrel könnyen tesztelhetjük a tv-vevők, videomagnók stb. távvezérlőadójának ezen fontos alkatrészét.

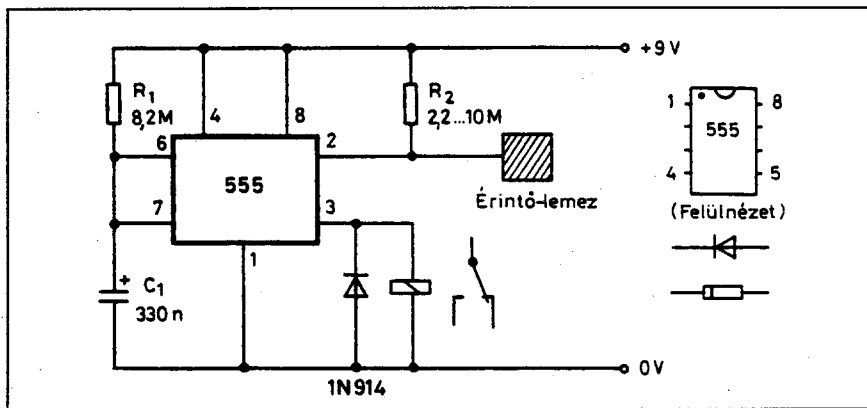
Az infra-LED vizsgáló T₁-es fototranzisztorának bázis oldali vezérlését a vizsgált infradióda fénysugara adja. Attól T₁ kinyit, és a kollektorában levő normál LED világítása jelzi, hogy a tesztelt infrared-LED jó, üzemel.

Az áramkör 3 ... 12 V között működőképes, abban gyakorlatilag bármilyen típusú fototranzisztor és lehetőleg kis áramú (\varnothing 3 mm-es) LED használható. (A fototranzisztornak lehet bázisikivezetése is, például BPX43, azt nem kell bekötni.)

Vigyázzunk arra, hogy az infrared-LED-ek és a fototranzisztorok zöme fénygyűjtő lencsével szerelt. Ettől azok igen irányérzékenyek! Legjobb, ha a vizsgált infra-LED-et szinte „ráfektetjük” a fototranzisztorra. Ha tv- vagy video-távvezérlőadót vizsgálunk, ak-



4. ábra



5. ábra

kor a teszter LED-je villogni fog, mert ezen rendszerek impulzuscsomagokat küldenek ki.

Érintésvezérelt időzítő

Az 555-ös típusú IC sokoldalú felhasználhatóságára példa az 5. ábra szerinti érintésvezérléssel indítható időzítő áramkör. A kapcsolás érzékelőelemének megérintésével bekapcsolhatunk egy fogyasztót (például lámpát, csengőt), ami igen rövid időtartamtól maximum kb. 60 percig ebben az állapotban maradhat.

Az érintésvezérlést az 555 2-es lábának igen nagy érzékenysége (impedanciája) teszi lehetővé. Az IC „beillesztéséhez” elegendő, ha itt 1 μ A áram folyik. (Az érzékenység R₂ értékével állítható.) A bekapcsolási időtartam az R₁C₁ szorzattal arányos, a megadott értékeknél (8,2 M Ω és 330 nF) ez kb. 3 másodperc. Az időtartam növelését C₁ értékének növelésével érhetjük el. (C₁ lehetőleg jó minőségű, stabilitású elkő, például tantál legyen.)

Az alkalmazott relé behúzó árama maximum 200 mA, a meghúzási feszültsége 4,5 ... 18 V közötti lehet. Egyben az utóbbiak adják az áramkör tápfeszültséghatárait is. A dióda az IC kimenetét védi. Elnyomja a relé kikapcsolásakor keletkező induktív feszültséglökést. Az érintőlemezt a lehető leg-rövidebb (árnyékolt) huzallal csatlakoztassuk.

Féklámpa-ellenőrző

A gépjárművek egyik legfontosabb fényjelző berendezése a féklámpa. Ennek ellenére – sajnos – nem általános alapfelszereltségi követelmény a féklámpa-ellenőrzők megléte. A 6. ábra

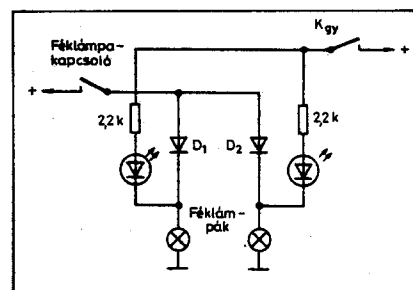
szerinti néhány alkatrész utólagos beépítésével folyamatosan tájékoztatást kaphatunk gépkocsink (motorunk) féklámpáinak működőképességéről.

A K_{gy} gyújtáskapcsoló bekapcsolása után a két LED világítani kezd. A fékpedál lenyomásakor, ha mind a két féklámpa kigyullad, akkor a LED-ek kialszanak.

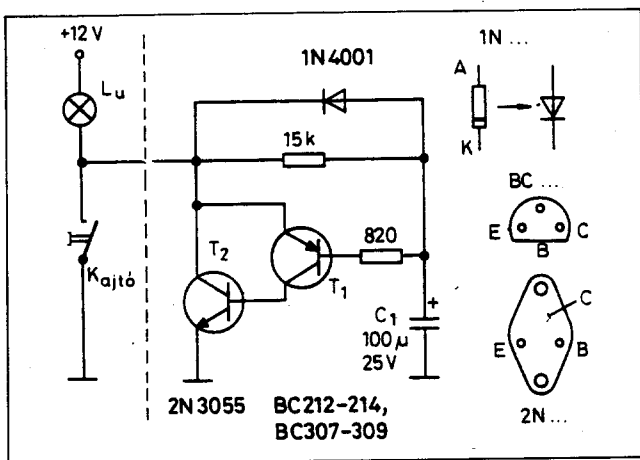
Kiégett féklámpaizzók, kontakthibás foglalatok esetén a megfelelő oldalhoz tartozó LED-ek nyugalomban nem gyújthatnak be, mivel azok áramköre csak az izzókon keresztül csatlakozhat a testpontra. A féklámpa-vezérlő hibáját a benyomott pedálnál is világító LED-ek jelzik. A bal és jobb oldali lámpák egymástól független ellenőrzését biztosító diódáknak (D₁ és D₂) el kell bírniuk a féklámpaizzók áramát! (I=P/U)

Meghosszabbított utaster-világítás

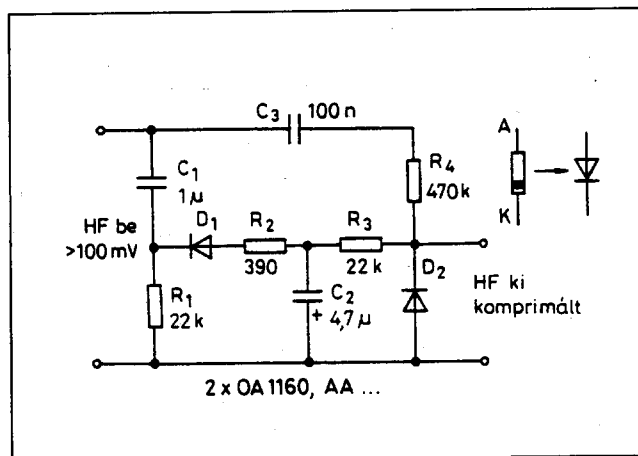
A gépkocsik utasterének világításhálózatát a legkülönbözőbb variációkkal oldják meg. Típusa válogatja, hogy azt melyik ajtó nyitásával lehet ki-be kapcsolni, illetve gyakori egy külön – bezárt ajtók mellett is – működtethető utaster-világítás kapcsoló alkalmazása.



6. ábra



7. ábra



9. ábra

Az esti, éjszakai autózást kényelmesebbé tehetjük, ha a beszállást, az indítást még kivilágított utastérben végezhetjük el. A 7. ábra szerinti egyszerű áramkör a gépkocsi összes ajtajának bezárása után kb. 10-20 másodperces késleltetéssel automatikusan kapcsolja ki az utastér világítását.

Az áramkör beszereléséhez nem kell megbontani a gépkocsi elektromos hálózatát. A kétpólusú kapcsolás negatív kivezetését a gépkocsi testpontjára, pozitív ágát a vezetőülék melletti ajtó világításkapcsolójára kell kötni. Alaphelyzetben – lezárt gépkocsi, nyitott világításkapcsoló – a C_1 elkő 12 V-ra töltött állapotban van. Ha a vezetőülék melletti ajtót kinyitjuk, akkor az utastérvilágítás kigyullad, és a C_1 a D_1 -es diódán keresztül kisül. Az ajtó zárása után a vezető állapotba került Darlington-kapcsolású T_1 - T_2 -n keresztül az L_u izzó továbbra is világít, miközben a C_1 töltődni kezd. Amíg az elkő kapacitív feszültsége el nem éri a T_1 lezáródási feszültségét, az utastérvilágítás bekapcsolva marad. A T_2 -t hűtőbordával célszerű ellátni.

Antennaerősítők távtáplálása

Távolsági URH rádió- és tv-vétel esetén a nagynyereségű antennákat célszerű erősítővel is ellátni. Ezen antennaerősítőket pedig az antennához minél közelebb, lehetőleg azok kapcsaira kell telepíteni. (Jó eredményt a vevőkészülék bemeneti zajánál kisebb zajszámú erősítő biztosít, hosszú és ezért nagy csillapítású levezető antennákban esetén.) Az antennához közel telepített erősítőket nevezik fejerősítőnek, és ezek tápfeszültség-ellátását leggyakrabban ún. távtáplálással oldják meg.

Az antennafej-erősítőket szimmetrikus 240 Ω -os szalag vagy aszimmetrikus 75 Ω -os koaxiális kábel köti össze a rádió- vagy tv-készülék antennabemenetével. A lényeg az, hogy ezzel rendelkezésünkre áll egy vezetékpár, amelyen – némi ügyességgel – az antennaerősítő tápfeszültségét is feljuttathatjuk.

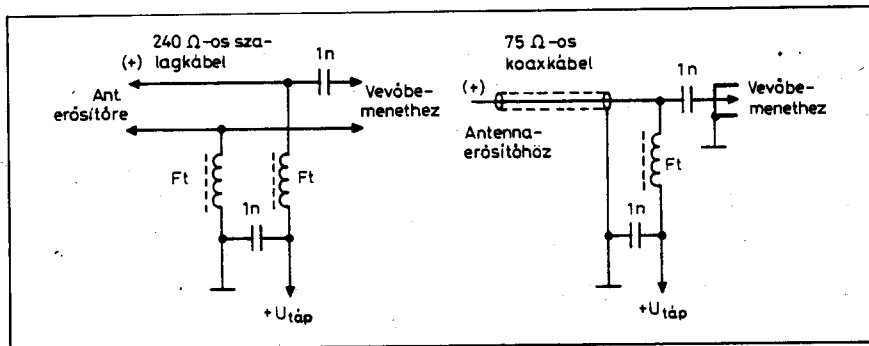
A 8. ábrán látható tekercs és kondenzátor kombinációkkal választható szét az egyenáramú (DC) távtáplálás és

az erősített nagyfrekvenciás jel (RF) a levezető tápvezetéken. A fojtóteker-csek nem engedik az erősítő tápegységére (telepére) az RF-jelét, a csatoló kondenzátorok pedig a vevőbemenetet választják le az egyen-tápfeszültségről. A földre csatlakozó 1 nF-ok az átjutó csekély RF-jelét hidegítik. Az URH tartományban az Ft-eket $\varnothing 0,2$ mm-es CuZ-ből (zománcszigetelésű rézhuzalból) 5 menettel készíthetjük sárga vagy kék színjelzésű (N10, N20 vasanyagú), kb. 5 mm hosszúságú, kb. $\varnothing 3,5$ mm-es menetes hangoló ferritvasakra. Az 1 nF-ok kerámia tárcsakondenzátorok legyenek.

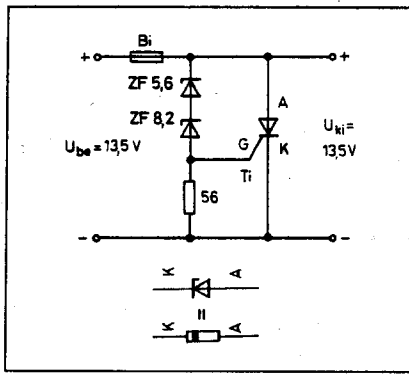
Diódás dinamikuskompresszor

Magnók, rádióadók, -vevők hangfrekvenciás fokozatánál használják az ún. dinamikuskompresszorokat. Ezek működésének lényege abban áll, hogy a bemenetükre kapcsolt széles amplitúdótartományban változó hangfrekvenciás jeleket viszonylag állandó nagysággal (amplitúdóval) jelenítik meg a kimenetükön. Így a gyengébb vagy erősebb térejeű rádióállomások vételénél is állandó hangerőt kaphatunk, illetve magnóknál, rádióadóknál a halkabb és a hangosabb mikrofonhangok is közel egyforma kivezérést adhatnak.

A 9. ábrán látható kapcsolású egyszerű dinamikuskompresszor legalább 100 mV szinten, vagy afölött működő hangfrekvenciás láncba kapcsolható. A bemenő jel a C_3 -on át az R_4 - D_2 -es osztóra jut. A D_2 változó ellenállásával végzi a komprimációt. E dióda ellenállásváltozását a D_1 által a hangfrekvenciás jelből egyenirányított feszültség



8. ábra



10. ábra

biztosítja. A kompresszor fel- és leszá-bályozási gyorsaságát (időállandóját) az R_2C_2 , illetve az R_3C_2 szorzata adja.

Túlfeszültségvédő

A legmegbízhatóbbnak vélt hálózati stabilizált tápegységek elektronikájában is előfordulhatnak meghibásodások, aminek következtében a nagyértékű nyers egyen- (puffer-) feszültség rákerülhet a kimeneti kapcsolókra. Ezen túlfeszültségek gyakran katasztrofális következményekkel járnak a tápegységre kapcsolt készülékekre nézve. A 10. ábra szerinti kapcsolás jó védelmet nyújt az ilyen kimeneti túlfeszültségek ellen. Az áramkör utólag bármilyen tápegységbe könnyen beépíthető.

A túlfeszültségvédő egy 13,5 V-os kimeneti feszültségű stabilizált tápegységhez készült. Működése azon alapul, hogy a kimeneten levő Ti tirisztor túlfeszültség esetén bekapcsol és kiegészíti a pozitív ágban levő Bi biztosítékot. Normál esetben a tirisztor lezárt, mert a kapu (gate) elektródájába nem folyhat nyitóáram. A két – megfelelően megválasztott feszültségértékű – soros Z-diódán csak $5,6 \text{ V} + 8,2 \text{ V} = 13,8 \text{ V}$

kimeneti feszültség felett kezd el áram folyni. További kb. 0,7 V-nyi feszültség-növekedéstől (ez már 14,5 V) begyűjt a tirisztor, „megszólal” a védelem.

A túlfeszültségvédő természetesen más üzemi feszültségeknél is alkalmazható a Z-diódák megfelelő megválasztásával. A biztosítéknak el kell bírnia a táplált készülék áramfelvételét, míg a tirisztor típusát (áramát) a „kioldvasztási” áram határozza meg.

Nagyerősítésű hangfokozat

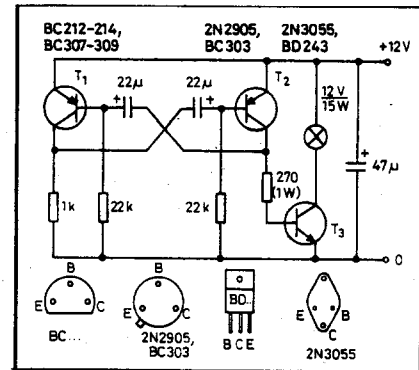
A 11. ábrán látható egyenáramú csatolású hangerősítő fokozat nem HI-FI célokra való. Rádióvevőkben, különösen az ún. szinkrodin rendszerű gépekben vagy speciális hangtechnikai feladatokra használható.

Érdekessége a 100 dB-es (100 000-szeres) erősítés, ami azt jelenti, hogy néhány mikrovoltos jelet néhány tized-voltos szintre erősít fel. Ennek megfelelően az erősítőre kb. maximum 40 μV -os jelet juttathatunk a torzítatlan kivezéreléshez!

Az említett igen tekintélyes erősítés csak minimális saját zaj esetén használható ki. Ennek érdekében – a saját zaj szempontjából meghatározó – első fokozat (T_1) igen kis kollektoráramú munkapontban dolgozik. (I_{C1} értéke 100 μA körüli.)

A T_2 -es második erősítő fokozat is még milliamper alatti munkaponti árammal üzemel. Az utolsó, harmadik fokozat T_3 -as tranzisztora már 2-3 mA-rel jár, mint „nagyjelű végerősítő”.

A kapcsolás kimenetéről a bemenetére visszaható egyenáramú csatolás biztosítja a három fokozat jó egyen-



12. ábra

áramú munkaponti stabilitását. A nagy eredő erősítés indokolja az erős tápszűrőreket a kollektorkörökben (3 db 22 μF , illetve a 10 k Ω , 5,6 k Ω és a 220 Ω). T_1 és T_2 helyén az npn BC-széria kiszajú (...C) típusait használjuk. Például: BC109C, BC184C, BC239C, BC413C stb. T_3 típusa nem kritikus. Az erősítő bemenő ellenállása 1 k Ω , a kimenetet célszerű nagyohmos fejhallgatóval (2-4 k Ω) terhelni.

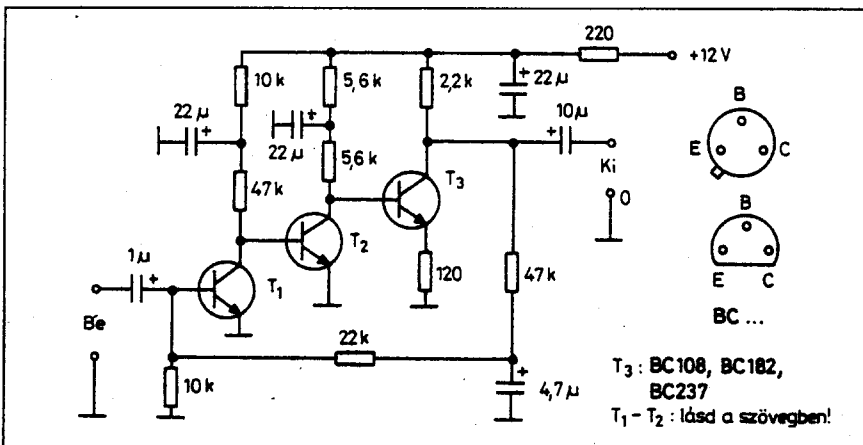
Teljesítmény-villogó

Az 1995-ös évkönyv skk-tallózásában energiatakarékos LED-es és kisteljesítményű izzólámpás villogókat mutattunk be. A 12. ábra villogókapcsolása 12 V-os (pl. gépkocsi) üzemre készült (vészvillogó) és 15 W-os izzóval működik. Ezen megoldás elektronikája eltérő az említettekétől, normál ún. astabil multivibrátoros.

A T_1 és T_2 -es pnp tranzisztorokból álló szimmetrikus felépítésű áramkör jellemzője, hogy bekapcsolás után az egyik, majd a másik félvezető jut vezető, illetve lezárt állapotba. Ez a folyamat kb. 1 s-os periodicitással (ismétlődéssel) zajlik, ami azt jelenti, hogy a tranzisztorok vezető állapota kb. 0,5 s-ig tart.

Amikor T_2 vezet, akkor T_3 is nyitásban kerül, és ettől begyűjt a kollektorába kötött izzólámpa. (Mivel T_3 nagyáramú teljesítménytranzisztor, azzal akár 21-45 W-os 12 V-os izzó is működtethetünk.)

Az izzót kapcsoló T_3 -at nem kell túlzottan nagy méretű hűtőbordára szerelni, mert bekapcsoláskor (éghető izzó) azon viszonylag csekély a feszültségesés, a disszipáció. (Viszont már 4 A-es kollektoráramnál, ha pl. 50 W-os lámpát használunk, kb. 1 V lesz T_3 maradékfeszültsége, ezért azt jól kell hűteni!) A villogás tempója, illetve kitöltési tényezője a 2 db 22 μF -os elkő érték módosításával állítható.



11. ábra

bevevő kapcsolások

Elektroncsöves előerősítő és hangszínszabályozó

Plachtovics György, BME Fizikai Kémia Tanszék

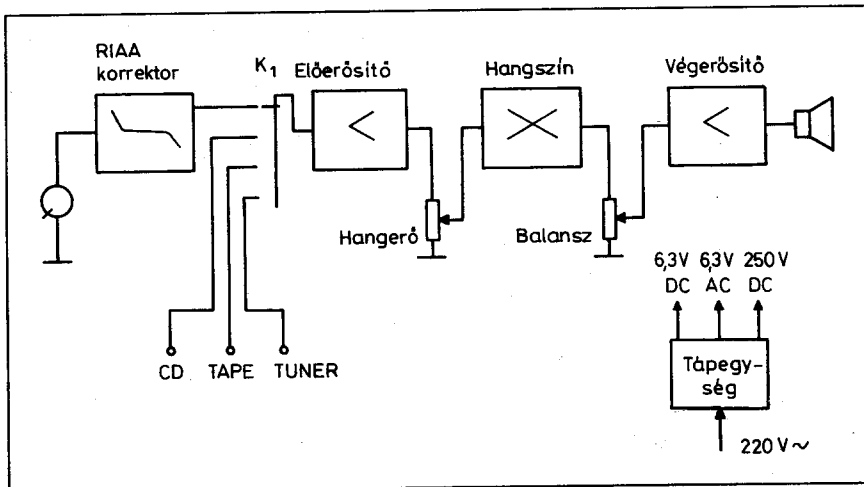
A Rádiótechnika Évkönyve 1995-ös és 1996-os számaiban hasonló felépítésű elektroncsöves végerősítő kapcsolásokat ismertettünk. Az első 10 W-os teljsítményű, viszonylag egyszerű kimenőtranszformátorral készült. Az 1996-os Évkönyvben 20, illetve 40 W-os végerősítők műszaki leírását közöltük. A kapcsolások a még ma is fellelhető televíziós sorvégcsövekre épültek. Ezek már HI-FI minőségű hangot produkálnak. A jó hangminőség ára a munkaigényes, osztott kimenőtranszformátor. Elkészítéséhez nagy gyakorlat és igen sok türelem szükséges.

A most ismertetésre kerülő előerősítő és hangszínszabályozó ezekhez a végerősítőkhöz használható. A korábbi cikkek tapasztalatai alapján olyan elektroncsövekre építettük a kapcsolást, melyek még beszerezhetőek. Az egyes csövek kiváló típusait is megadtuk bekötéseikkel együtt. Az előerősítő megépítéséhez némi elektroncsöves áramköri ismeret szükséges.

Az előerősítő dinamikus hangszedő, CD-lemezjátszó és magnetofon, valamint tuner (rádió) jelét képes fogadni egy programválasztó kapcsolón keresztül. Az előerősítő ki-, és bekapcsolható fiziológiai hangerőszabályozóval rendelkezik. A hangszínszabályozó külön magas és mély emelést, illetve vágást tesz lehetővé. A balansz-szabályozást a kimeneten levő potenciométerekkel végezzük.

Az előerősítő és hangszínszabályozó működése

Az elektroncsöves előerősítő és hangszínszabályozó tömbvázlata az 1. ábrán látható. Tekintve, hogy sztereó rendszerről van szó, értelemszerűen csak egy csatorna rajzát közöljük. (A balansz áramkör kialakításánál belép a másik csatorna is.) Az alkatrész-pozíciószámok 100-zal magasabbak a má-



1. ábra

sik csatornánál. Az elvi kapcsolási rajz a 2. ábrán látható. Az egyes áramköri egységeket a tömbvázlat szerinti sorrendben tárgyaljuk.

RIAA-korrektor:

A hanglemezek vágása valamilyen nemlineáris amplitúdó-frekvencia ka-

Műszaki adatok:

Mágneses hangszedő

- bemeneti érzékenység: 2 mV
- bemeneti impedancia: >33 kΩ (f = 1 kHz-en)
- jel-zaj viszony: >60 dB (U_{ki} = 100 mV-nál)
- korrekciós görbe: RIAA

CD-lemezjátszó

- bemeneti érzékenység: 100 mV
- bemeneti impedancia: >100 kΩ
- jel-zaj viszony: >65 dB (U_{ki} = 100 mV-nál)

Magnetofon

- bemeneti érzékenység: 100 mV

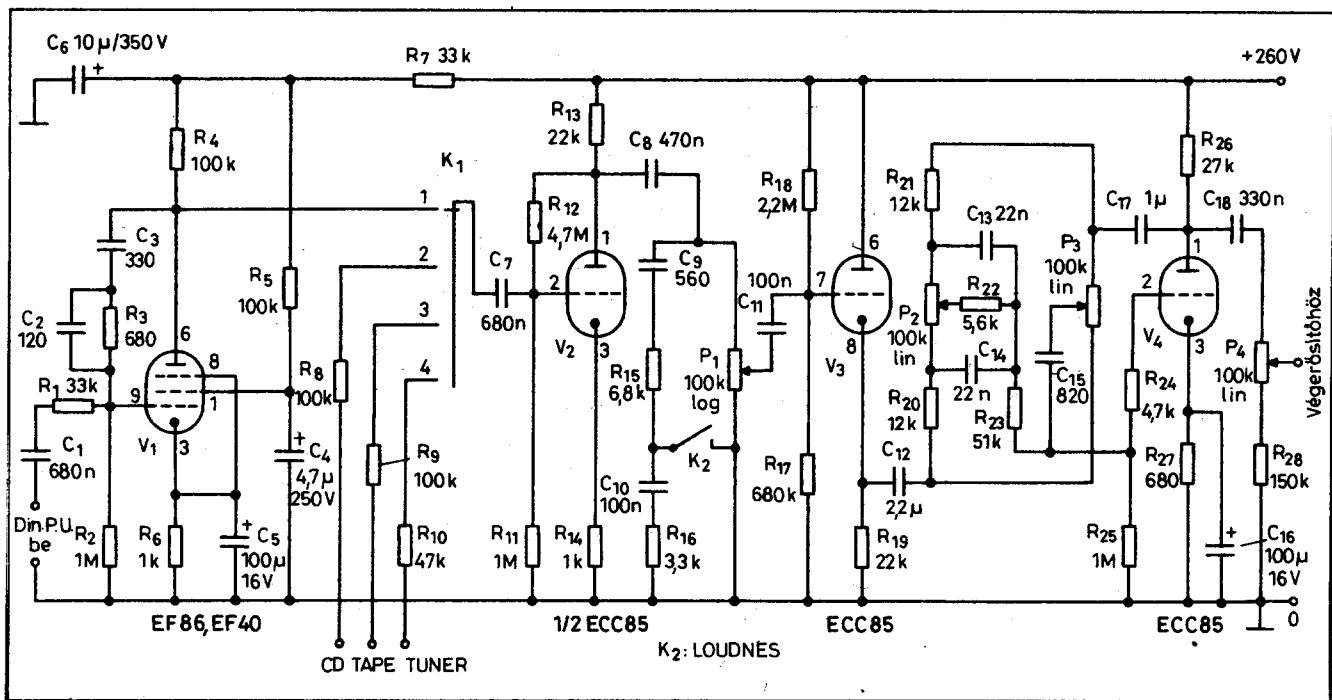
- bemeneti impedancia: >100 kΩ
- jel-zaj viszony >65 dB (U_{ki} = 100 mV-nál)

Rádió

- bemeneti érzékenység: 50 mV
- bemeneti impedancia: >47 kΩ
- jel-zaj viszony: >60 dB (U_{ki} = 100 mV-nál)

Hangszínszabályozó

- szabályozás 20 Hz-en: +15,2 dB ... -20,2 dB
- szabályozás 20 kHz-en: +15,6 dB ... -20 dB
- balansz-szabályozás: 11 dB



2. ábra

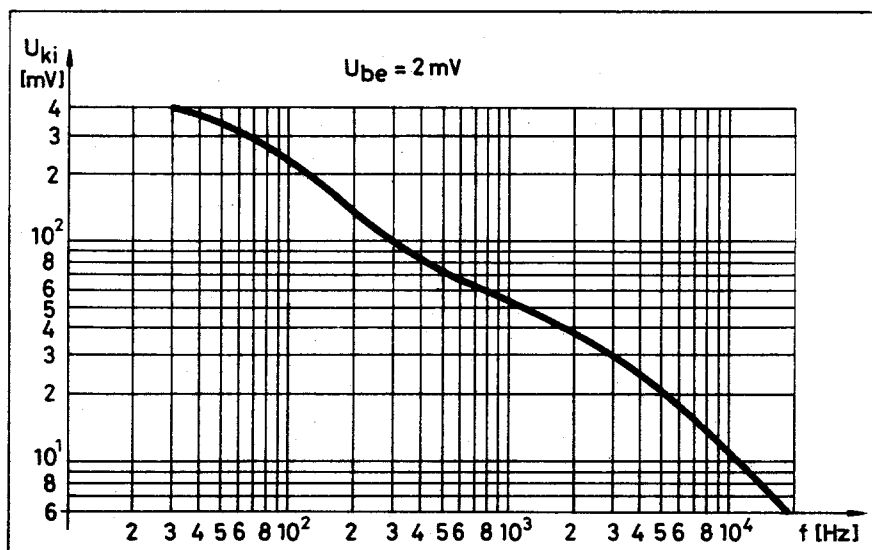
rakterisztika szerint történik. Lejátszáskor az előerősítő a vágási karakterisztika tükörképével állítja vissza az eredeti hangképet. A lemezek felvétele mélyhang vágással és magashang emeléssel készül. A vágás és emelés oktávonként 6 dB. A magashang emelés és mélyhang vágás előnye a következő. A kiemelt magashangokat vágva (lejátszásnál) csökken a tűzőrej, tehát javul a jel/zaj viszony. A mélyhang vágása felvételkor a túl széles barázdák átszakadás veszélyét csökkenti. Az évek során igen sok vágási karakterisztika alakult ki. Az utóbbi időben a legtöbb hanglezgyártó cég elfogadta az amerikai RIAA ajánlást. Ezzel egyezik lényegében a magyar MSZ 2181, valamint a német DIN 4547 szabványokban rögzített görbe. A RIAA-korrekción három töréspont jellemzi. Ezek a következők: 50 Hz (3183 ms); 500 Hz (318 ms) valamint 2122 Hz (75 ms).

A RIAA-korrektor lelke a V_1 pozíciószerű elektroncső. A mintapéldányba EF86 típusú novál csövet építettünk be. Sajnos beszerzése ma eléggé nehézkes. (A szerk. megjegyzése: A cikk szerkesztésekor a HAM-bazár kínálatában szerepelt.) Ezzel teljesen megegyezik paramétereiben az EF804, valamint az EF806 típus. Ezek is novál foglalatúak, de bekötésük más. Igen jó eredménnyel használható még az

EF86, rimlock foglalatú elődje az EF40-es elektroncső. Amennyiben nem sikerül beszerezniük a fent felsorolt elektroncsövekből egyiket sem, megépíthetjük a korrekort az 50-es években közkedvelt 6AU6-os csővel is. Ezzel teljesen megegyezik a szovjet gyártmányú 6ZS5P (a jelölés latin betűs!). Ezeknél a csöveknél a segédrács- és a katódelállás értéke változik. Az R_5 -öt 470 k Ω , míg az R_6 ellenállást 2,2 k Ω -ra kell cserélni.

Vizsgáljuk meg a hanglezgyártókorrekter működését. A hangszedő jele a

C_1 és R_1 RC-tagokon keresztül a V_1 elektroncső rácsára kerül. Az R_4 munkellenállás sarkain létrejövő felerősített jelet a C_3 , R_3 és C_2 RC komplexummal csatoljuk vissza a pentóda vezérlőrácsára. Ez a visszacsatoló hálózat alakítja ki a RIAA-korrekción görbét. A V_1 cső automatikus rácselőfeszültségét az R_6 katódelállás állítja be. Ennek sarkain a vezérlésnek megfelelő hangfrekvenciás feszültség jön létre, mely gyakorlatilag csökkenti a fokozat erősítését. Ezt a nem kívánatos negatív visszacsatolást úgy szüntetjük meg,



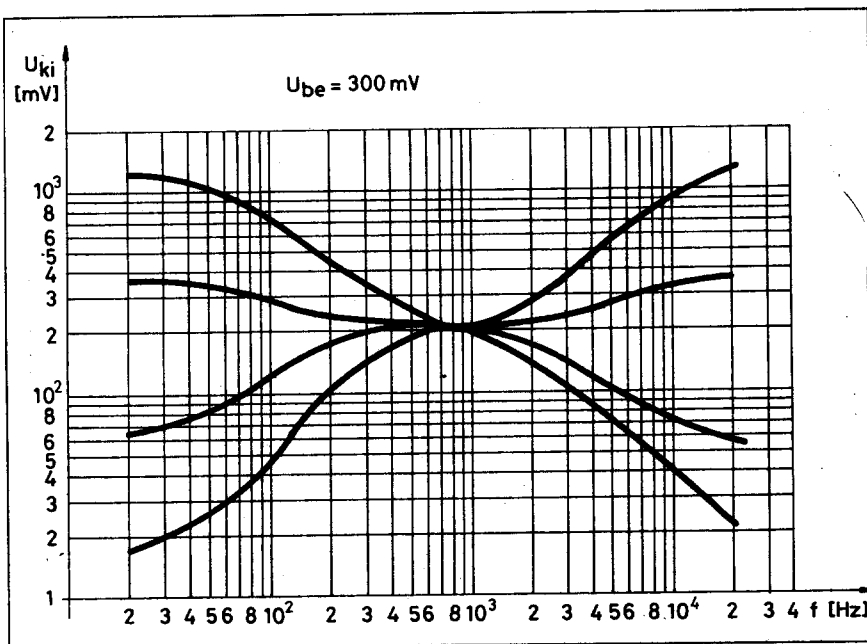
3. ábra

hogy a C5 elektrolitkondenzátorral átblokkoljuk az R6 katódelenállást. A V1 pentóda segédrácsfeszültségét az R5 ellenállás állítja be. Ennek sarkain is létrejöhet a vezérléstől függő változó feszültség, mely csökkenti az erősítést. Ezt akadályozza meg a C4 elektrolitkondenzátor, értéke olyan, hogy még 30 Hz-nél sincs számottevő erősítéscsökkenés. A fokozat erősítése 1 kHz-en 28,6 dB. A korrektor által megvalósított korrekciós görbe a 3. ábrán látható.

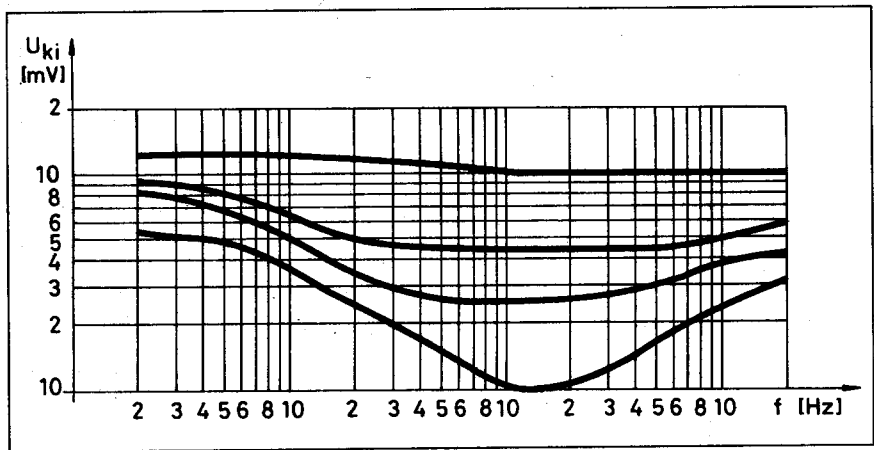
Az R7 és C6 RC-tagok szerepe az előfokozat tápfeszültségének szűrése. A hanglemezkorrektor jel/zaj viszonya 60 dB. Ezt a speciálisan előerősítés céljára kifejlesztett cső típusnak, a V1 cső egyenáramú fűtésének, valamint a célszerű mechanikai kialakításnak köszönhetjük.

Erősítő

Feladata a különböző hangforrások jeleit azonos szintre erősíteni, a hangerőszabályozót meghajtani. A V2 pozíciószámú triódás erősítőfokozat fél ECC85-re épül. Ezzel a csővel teljesen egyenértékű az orosz 6H1P vagy az ECC81, de ezeknél a fűtés bekötése más. A V2 csővel felépített fokozat erősítése 18 dB. Az erősítést az R12 ellenállás által létrehozott párhuzamos feszültség-visszacsatolás, valamint az átblokkolatlan R14 sarkain létrejövő negatív áram-visszacsatolás állítja be.



5. ábra



4. ábra

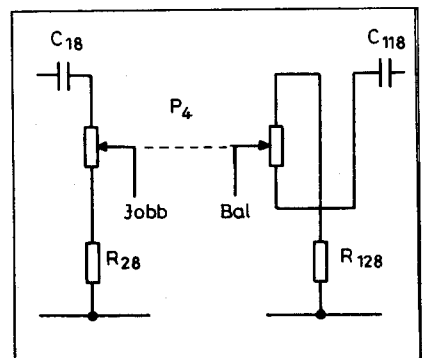
A V2 elektroncsővel felépített erősítő működése a következő: A hangfrekvenciás jel a K1 programválasztó kapcsolón, valamint a C7 csatolókondenzátoron át a V2 trióda rácsára jut. A trióda rácsa az R12 ellenállás által létrehozott párhuzamos feszültség-visszacsatolás miatt, viszonylag alacsony impedancián van. Így igen egyszerűen soros ellenállásokkal tudjuk beállítani a különböző bemeneti érzékenységeket.

CD állásban az eredő erősítés mindössze 2,5-szeres, TAPE (magnetofon) állásban szintén, míg tuner (rádió) állásban 4,5-szeres. A felerősített hangfrekvenciás jel a V2 trióda anódjáról a C8 csatolókondenzátoron keresztül a P1 potenciométerre jut. A megcsapolt

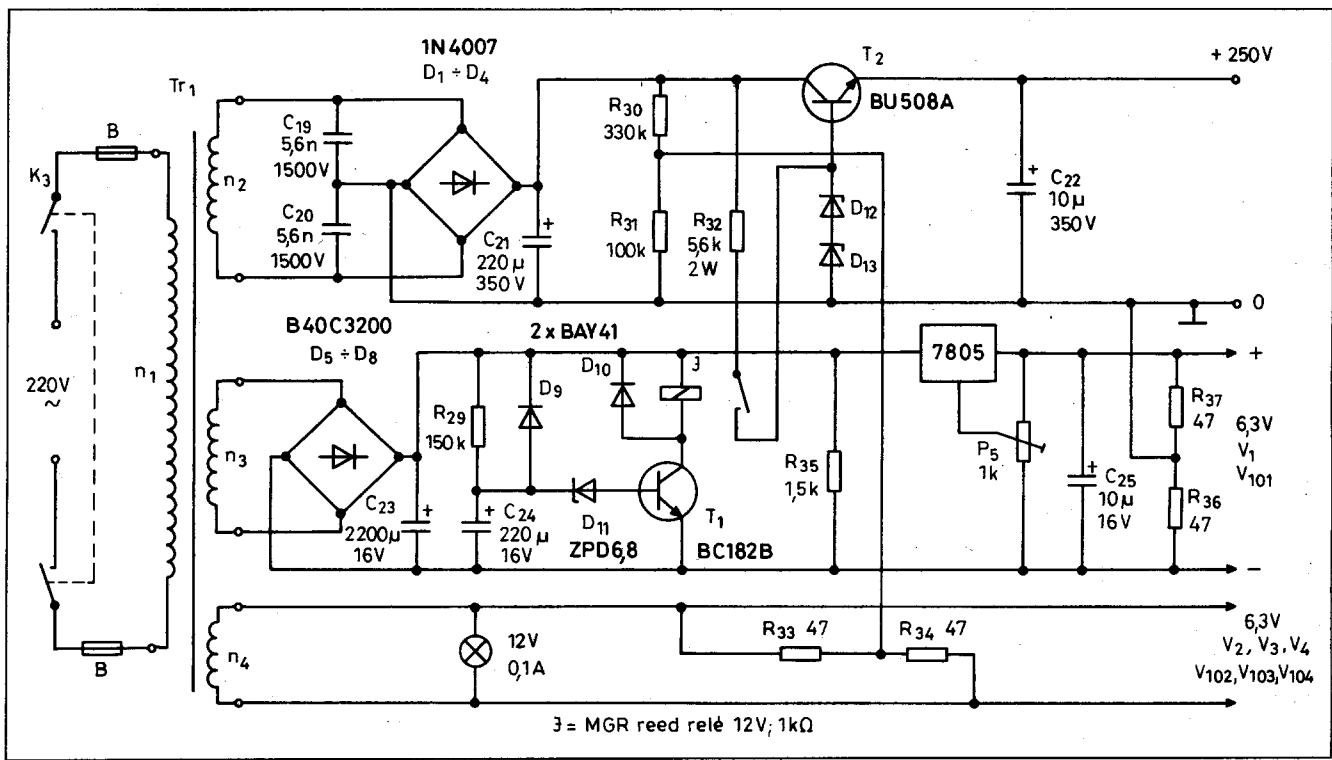
tolópotencióméter 100 kΩ-os RUWIDO gyártmányú logaritmikus karakterisztikájú. A megcsapolás a földponttól számítva 25 kΩ-nál van. A megcsapolásra a K2 kapcsoló segítségével a C9, R15, C10, R16 RC-tagokat ki-, illetve bekapcsolni tudjuk. Ezzel lényegében a fiziológia hangerő szabályozást valósítjuk meg bekapcsolt állásban. A K2 kapcsoló zárt állásában működik a fiziológiai hangerőszabályozás. A hangerőszabályozó görbéi különböző pozíciókban a 4. ábrán láthatóak.

Hangszínszabályozó

Feladata a magas és mély hangok emelése, illetve vágása alacsony torzítás mellett. Aki járatos a hangtechnikában, egyből felismeri a Baxandall hangszínszabályozót. Az elektroncsöves hangszínszabályozó működése a következő: A P1 hangerőszabályozó potenciométer csúszkájáról a jel a C11 csatoló kondenzátoron át a V3 trióda rácsára jut. A cső előfeszültségét nem katódelenállással, hanem az R17 és R18 ellenállásokból felépített osztóval



6. ábra



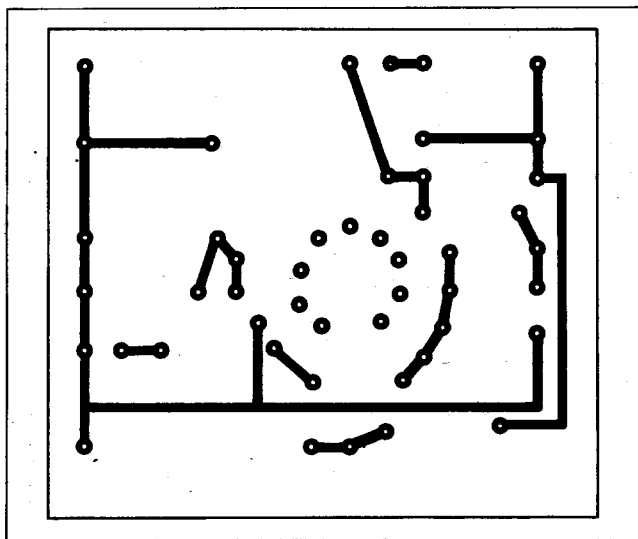
7. ábra

állítjuk be. A V3 cső katódkövető kapcsolásban üzemel. Jellemzi a nagy bemenő-, és a kis kimenőimpedancia. Feszültségerősítése 0,9-szeres. Tudnunk kell, hogy a Baxandall hangszínszabályozó akkor működik korrektül, ha alacsony forrásimpedanciáról hajtjuk meg. Az R19 katóddenállásról a jel a C12 kondenzátoron át a szabályozó áramkörre jut. A szabályozó szervek lineáris karakterisztikájú potenciomé-

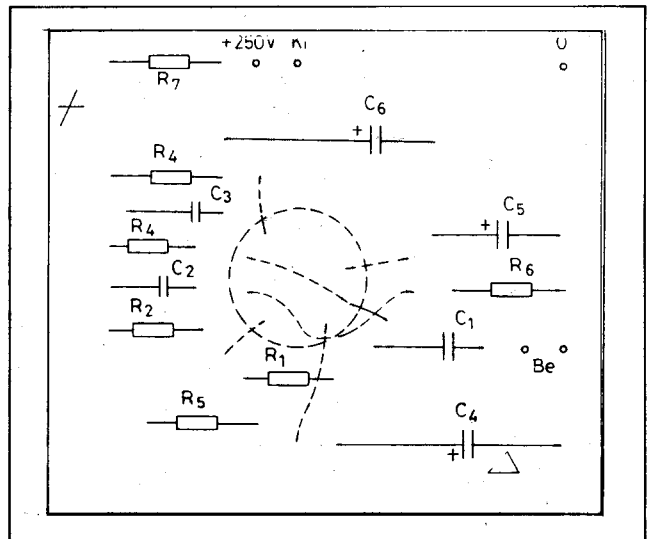
terek. Ennél az áramkörnél az emelő és vágó tagok emelési és vágási frekvenciája állandó és a frekvenciamenet meredeksége változtatható. A fokozat keresztelési frekvenciája 800 Hz, itt a csillapítás 0,75-szeres. A szabályozás tartománya viszonylag széles. A mély hangoknál (20 Hz) +15,2 dB és -20,2 dB; a magashangoknál (20 kHz) +15,6 dB és -20 dB az emelés, illetve a vágás mértéke. A hangszínszabályo-

zó frekvenciamenetét közepes, illetve maximális emelés és vágás állásban az 5. ábra szemlélteti. A P2 potenciométer a mély, a P3 pedig a magas hangokat szabályozza.

A trióda előfeszültségét az R27 katóddenállás állítja be. A C16 katódkondenzátor a negatív visszacsatolást szünteti meg a katóddenálláson, mely a fokozat erősítését csökkentené. A hangfrekvenciás jel a C18 kondenzáto-



8. ábra

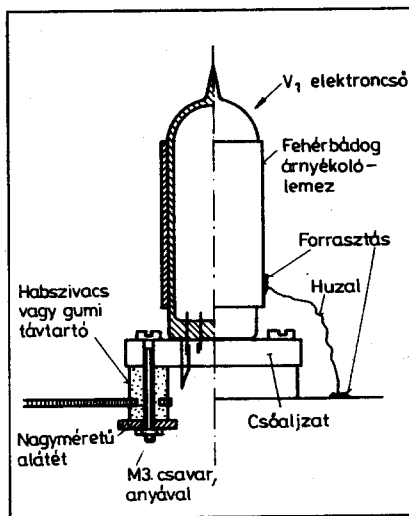


9. ábra

ron át kerül a P4 balansz-szabályozó potenciométerre. A P4 kettős potenciométer lineáris karakterisztikájú. A potenciométerek keresztbe vannak kötve. Tehát amikor az egyik leosztása csökken, a másiké nő. Erre azért van szükség, hogy ne jöjjön létre földhurok, mely rendszerint kellemetlen bűgást eredményez. A balansz potenciométer bekötését szemlélteti a 6. ábra. A balansz áramkör szabályozási tartománya 11 dB.

Tápegység

Feladata az előerősítő tápfeszültségeinek előállítása, kapcsolási rajza a 7. ábrán látható. Működése a következő. A hálózati transzformátor n₂ szekunder tekercse 200 V-os, a D₁ ... D₄ Graetz-hídra csatlakozik. Az egyenirányítás után létrejövő egyenfeszültség simítását a C₂₁ kondenzátor végzi. A hálózat felől jövő zavarokat a C₁₉ és C₂₀ kondenzátor csökkenti. Az egyenfeszültség szűrését és stabilizálását az emitterkövető kapcsolásban működő T₂ tranzisztor végzi. A tranzisztor bázispotenciálját, és ezzel a kimenő feszültséget a sorba kapcsolt D₁₂ és D₁₃ Z-dióda állítja be. A szükséges bázis-, és diódaáramot a J jelfogóval soros R₃₂ ellenállás szolgáltatja. A relé meghúzását a T₁ tranzisztor végzi. Az áramkör feladata az anódfeszültség késleltetett bekapcsolása a fűtőfeszültséghez képest. A késleltetett anódfeszültség-kapcsolás szükségességéről a *RT Évkönyve* 1995.



10. ábra

számának 181. oldalán olvashatunk. Ugyancsak itt található a késleltető áramkör működésének leírását is. A késleltető áramkör 12 V egyenfeszültséggel működik. Ezt a feszültséget a D₅ ... D₈ diódákból álló Graetz-híd állítja elő.

Az emitterkövetős stabilizátor – mely az anódfeszültséget adja – nem védett zárlat ellen. Rövidzárlatnál (csavarhúzó anódfeszültség mérés!) a T₂ tranzisztor átüt. Ezt úgy vesszük észre, hogy egyből megjelenik az anódfeszültség, valamint nő az erősítő zaja. Ilyen esetben a zárlatos áteresztő tranzisztoron nem esik feszültség, tehát a kimeneten 280 V-os feszültséget mérhetünk.

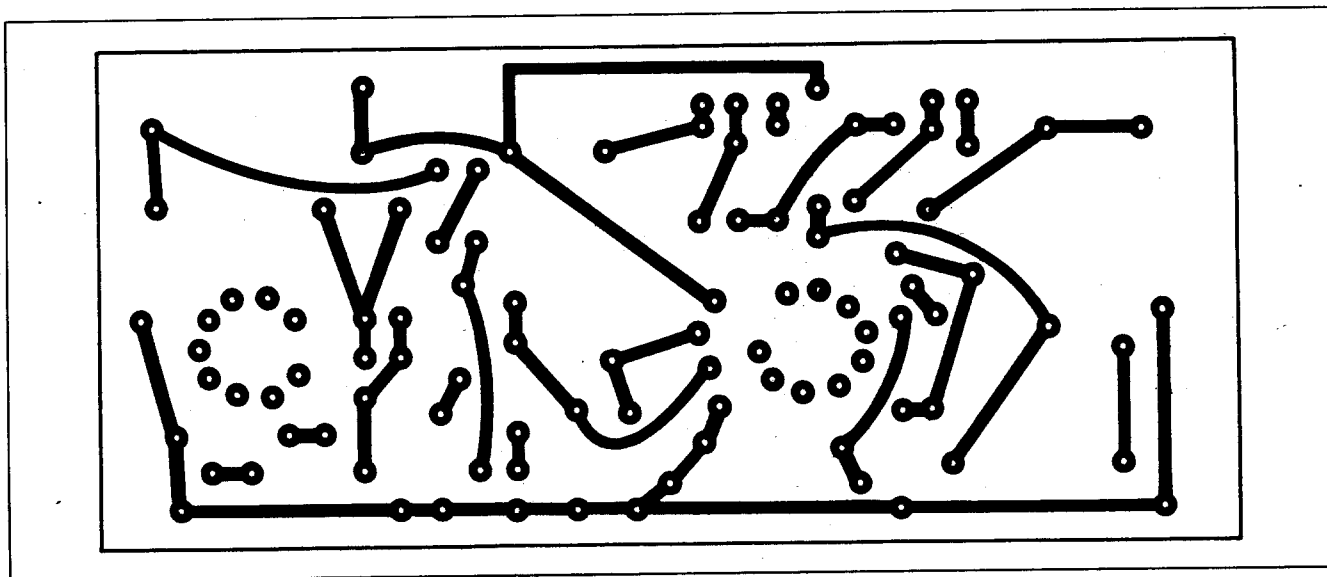
Az alacsonyabb zaj érdekében a RIAA-korrektor csöveit (V₁ és V₁₀₁) egyenfeszültséggel fűtjük. A fűtőfeszültséget – a 6,3 V-os egyenfeszültséget – a 7805 típusú stabilizátortokkal állítjuk elő. Az IC 5 V-os kimenő feszültségű. A 6,3 V-os kimenőfeszültséget úgy állítjuk elő, hogy a stabilizátor talpát (földpontját) 1,3 V-tal megemeljük. A pontos beszabályozást a P₅ potenciométerrel végezzük. A csövek fűtőfeszültsége az R₃₆ és R₃₇ osztón keresztül van a földpontra kötve. Ezzel az ellenállás szimmetrizálással tovább csökkenthető az előerősítő zaja.

A V₂ ... V₄, valamint a V₁₀₂ ... V₁₀₄ csövek fűtését az n₄ tekercs biztosítja. Erről a tekercsről kap feszültséget az előerősítő előlapján elhelyezett indikátor izzó is.

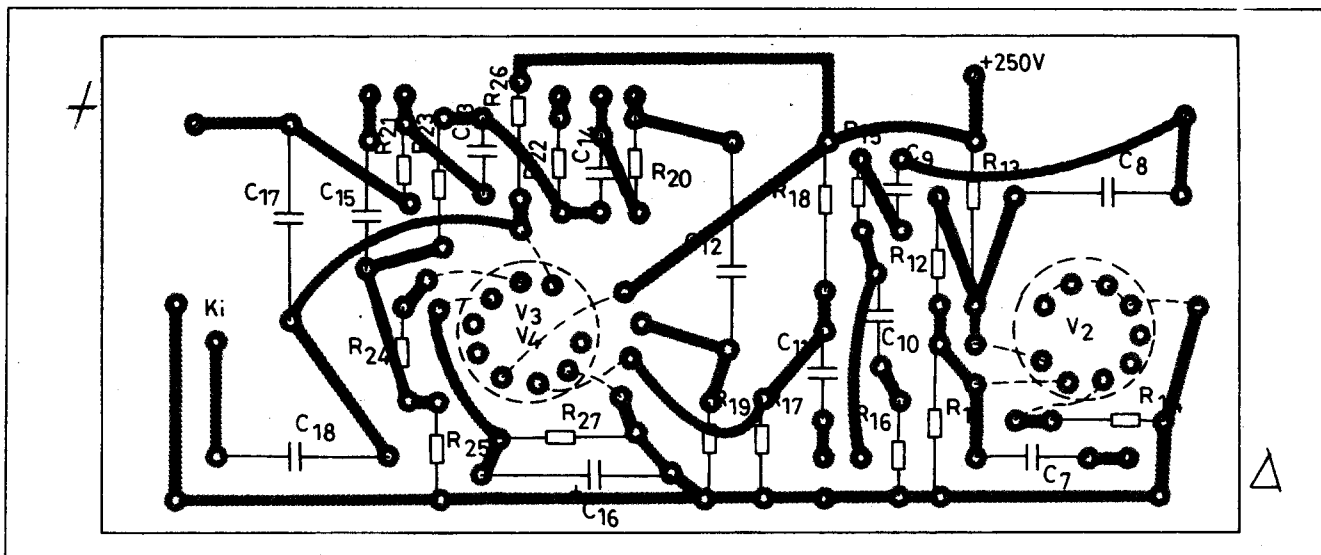
A fűtésből eredő brumm csökkentésére a következő áramköri megoldást választottuk. Az R₃₃ és R₃₄ ellenállásokkal szimmetrizáltuk a fűtőkört. Ebbe az 1:1 osztáspontba kapcsolódik a +65 V-os egyenfeszültség. Ezt a feszültséget az R₃₀ és R₃₁ ellenállásokból álló osztó állítja elő. A földhöz képest +65 V egyenfeszültség megszünteti a katód és fűtőszál között esetleg fellépő átvezetést, mely brumm formájában jelentkezik.

Megépítés, bemérés

Az anódköri csatoló kondenzátorok üzemi feszültsége 250 V. Természetesen a 400 V üzemi feszültségű is



11. ábra



12. ábra

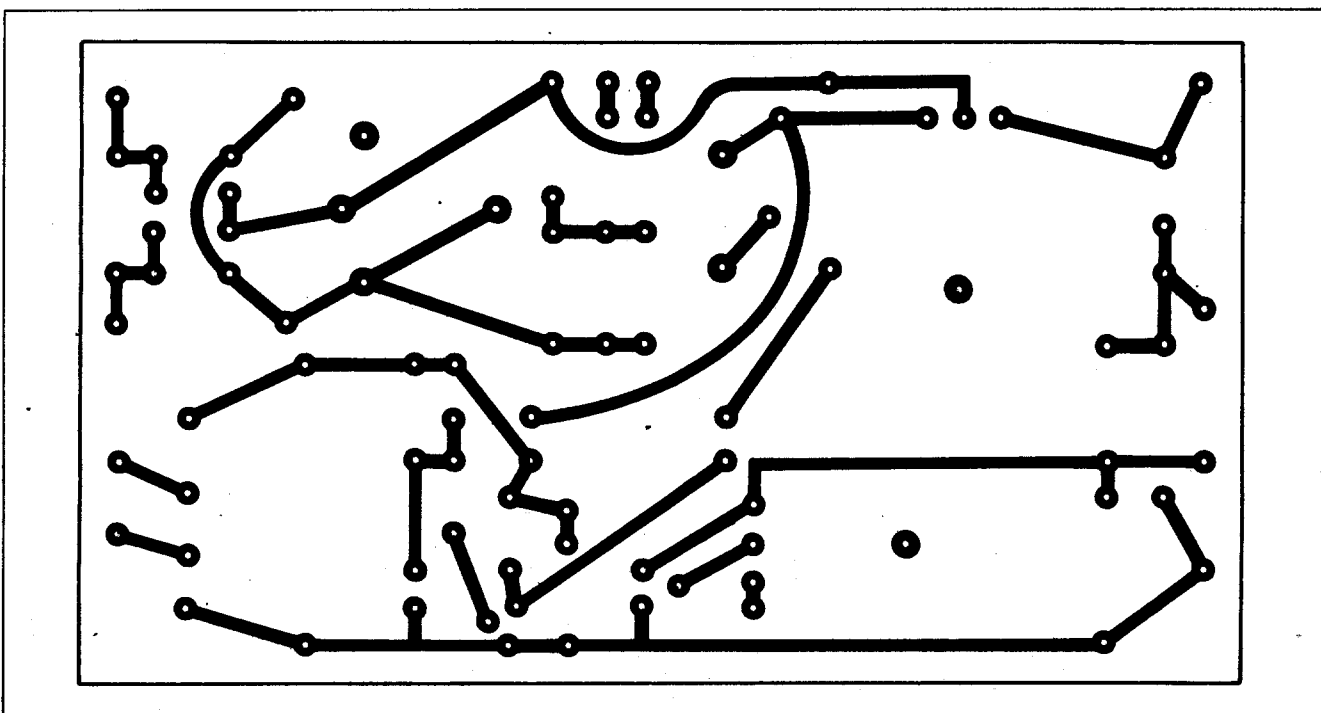
kiválóan megfelel. Alacsonyabb feszültségű kondenzátort ne építsünk be, mert átvezetése a csövek meghibásodásához vezethet!

A RIAA-korrektor nyomtatási rajza a 8. ábrán, míg beültetési rajza a 9. ábrán látható. Az alacsony zaj érdekében a korrektor külön dobozban kapott helyet. A doboz anyaga bármilyen jól hajlítható fém lehet. A panelt a dobozba forrasztással, vagy csavarkötéssel rögzíthetjük. A dobozt csak egy ponton

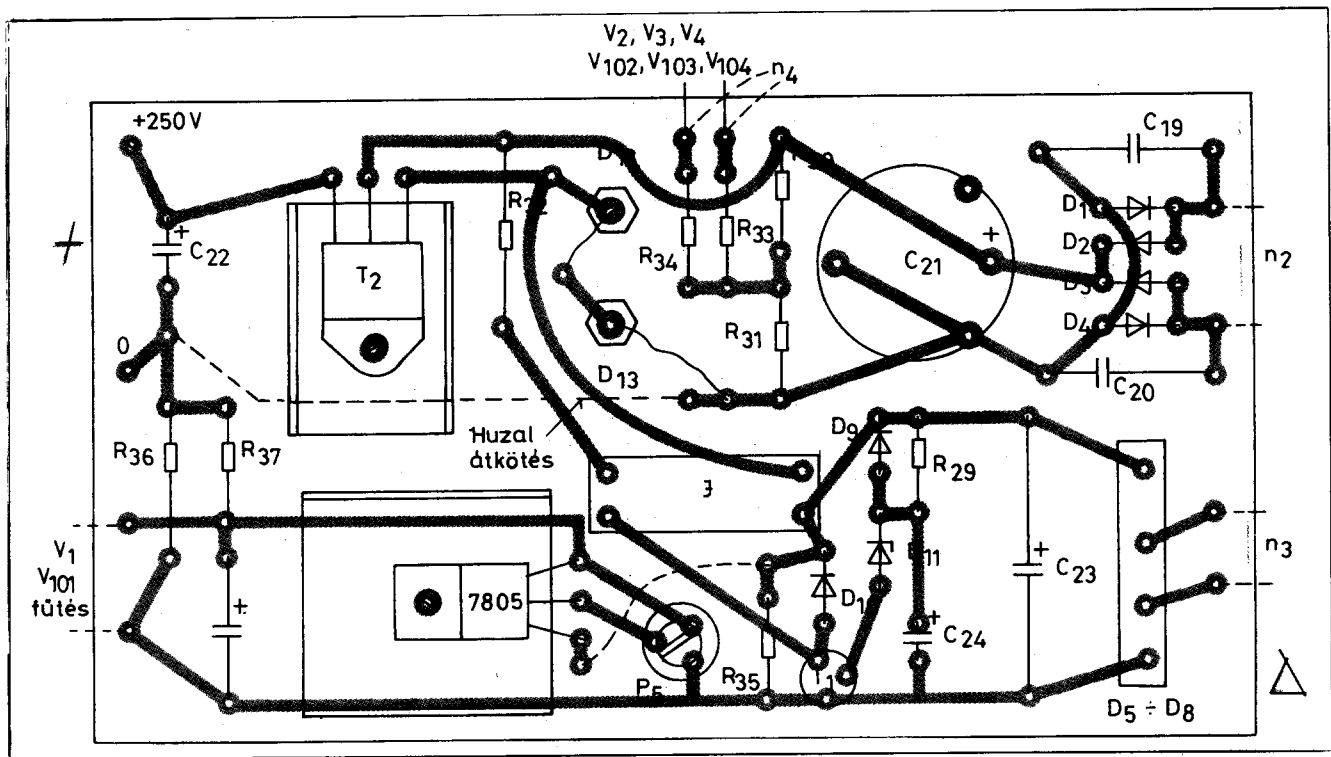
(bemeneti pont) földeljük a korrektorhoz! Elkészíthetjük a dobozt folírozott lemezből is. A csőfoglatot a 10. ábrán látottak szerint rögzítsük a dobozhoz! A csőfoglat lábai és a nyomtatott áramkörti lap közötti összekötést vékony, hajlékony, többszálás, szigetelt vezetékkel végezzük! Célszerű a V₁, illetve a V₁₀₁ csövet árnyékolni (serleges) foglalattal szerelni. Árnyékolás nélküli foglalat esetén fehérbádogból árnyékoló hengert kell húzni az elekt-

roncsőre. Az árnyékoló hengert hajlékony vezetékkel földelhetjük a dobozhoz. A fűtést összesodort vezetékkel kell a csőfoglatához vezetni. A korrekciós görbe pontossága az R₃, C₂ és C₃ RC elemektől függ. Ide lehetőleg 2% pontosságú alkatrészeket építünk be, így a jobb és bal csatorna frekvenciamenete egyforma lesz.

A felerősített jelet rövid árnyékoló huzallal vigyük a K₁ programválasztó kapcsolóhoz! A K₁ céljára olyan típust



13. ábra



14. ábra

válasszunk, ahol a pozícióváltás pillanatában nem záródnak a leszedő kefe által a szomszédos szegmensek. A KT... típusú kapcsolóknál ez könnyen megoldható az egyik arretológörgő kivételével.

Az anód és a föld között mérhető egyenfeszültség az EF86, EF804, EF806 és EF40 csövek esetén $60\text{ V} \pm 10\text{ V}$. A 6AU6 – vagy orosz megfelelője, a 6ZS5P – anódfeszültsége $130\text{ V} \pm 15\text{ V}$. A segédrácsfeszültség ezeknél a csöveknél $80\text{ V} \pm 10\text{ V}$.

Az erősítő és hangszínszabályozó nyomtatási rajza a 11. ábrán látható. A beültetési rajz a 12. ábrán található.

A K2 kapcsoló az előlapon helyezkedik el. Nagyobb hangerőnél esetenként célszerű kikapcsolni a korrekciós tagokat. A hangszínszabályozóba RUWIDO gyártmányú lineáris potenciómétereket építettünk be. A C12 csatoló-kondenzátor üzemi feszültsége 250 V legyen!

A V2 és V102 triódák anódjain az anódfeszültség $+140\text{ V} \pm 15\text{ V}$. A hangszínszabályozó üzemképes, ha az alábbi egyenfeszültségek mérhetők: V3 (V103) katódján $40\text{ V} \pm 10\text{ V}$, a V4 (V104) anódján $190\text{ V} \pm 15\text{ V}$.

A P4 balansz-szabályozó potencióméter csúszkájáról a jel a végerősítő bemenetére jut. A csatlakoztatást a lehető legrövidebb árnyékolt vezetékkel

oldjuk meg! Próbáljunk alacsony kapacitású, árnyékolt kábelt felhasználni! Egyes kábelek kapacitása 1 m-nél eléri 1 nF -ot. Ez kisimpedanciás félvezetős erősítőknél nem okoz problémát. A csöves, nagyimpedanciás áramköröknél azonban jelentékeny magashang csökkenést eredményez.

A tápegység nyomtatási rajza a 13. ábrán látható. Az ültetési rajz a 14. ábrán található.

1. táblázat

Tekerics jele	Menetszám	Huzal	Megjegyzés
n1	1425	$\varnothing 0,3\text{ mm MZ}$	Soronként hostafán fólia. Az n1 és n2 tekercs között 3 réteg $0,2\text{ mm}$ prespán vagy varnisvaszon szigetelés
n2	1300	$\varnothing 0,2\text{ mm MZ}$	Soronként hostafán fólia. Az n2 és n3 tekercs között 2 réteg $0,2\text{ mm}$ prespán szigetelés
n3	65	$\varnothing 0,5\text{ mm MZ}$	Szigetelés: $0,2\text{ mm}$ prespán. Az n3 és n4 tekercs között 1 réteg $0,2\text{ mm}$ prespán szigetelés.
n4	41	$\varnothing 1,2\text{ mm MZ}$	Szigetelés legfelül: $0,2\text{ mm}$ prespán.

Vasmag: EI-84, pakettvastagság 28 mm

állítsuk be a névleges 6,3 V-os feszültséget! Csak ezután helyezzük be a V₁ illetve V₁₀₁ csöveket a foglalataikba!

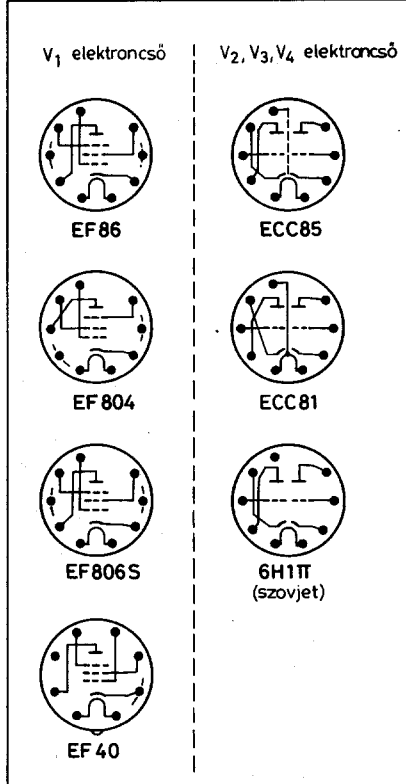
Az előerősítőt fémdobozba célszerű beszerelni. A tápegység hálózati trafóját a kimenetnél helyezzük el. Az elektroncsöves technikában jól bevált az alumínium, vaslemezből készült U alakúra meghajlított sasszé. Az U profil alján a megszerelt nyomtatott áramköri lapok találhatók. A panelokat távtartóval fogjuk fel a fémházhhoz.

Az elektroncsöveknél a fémdobozon 24 mm átmérőjű nyílást készítünk! Ezen szellősen átférnek az elektroncsövek.

A RIAA-korrektor külön egységet képez. Ezt néhány csavar segítségével rögzíthetjük az előerősítő fémházához.

A 15. ábra mutatja az alkalmazott, illetve a helyettesítő csövek foglalatkötését.

Az előerősítő bemérésénél ne feledkezzünk el a 250 V-os anódfeszültségről! A félvezetős technikán nevelkedett szakember bátran nyúlkal a feszültség



15. ábra

alatt lévő berendezésben. Ne feledjük! A 250 V-os anódfeszültség rossz esetben halálos áramütést is okozhat! A bemérést kellő óvatossággal végezzük!

Helyreigazítás:

Sajnálatos hiba csúszott be a tavaly közölt 40 W-os végerősítő kapcsolási rajzába. A V4-es PL509 elektroncső anódja és katódja fel lett a rajzon cserélve. Tehát helyesen: a kimenőtranszformátor az anódra megy – ez az elektroncső tetején lévő kivezetés. Az R₁₉ ellenállás a katódra – ez a 9-es láb, mely össze van kötve a fékező-ráccsal, pozíciószáma 2. és 7. A vezérlőrács az 1-es, vagy 8-as lábra van kivezetve.

Felhasznált irodalom:

Beier: Röhrentaschenbuch
Philips: Electron Tube Handbook
Magyar Béla: Elektroncső-Atlasz
Magyar Béla: Rádióamatőrök zsebkönyve
Barta István: Rádiókészülékek és erősítők
Ferenczi Ödön: Elektronikai készülékek tápellátása

Akkutöltő és adapter camcorderhez

Plachtovics György, BME Fizikai Kémia Tanszék

Műszaki adatok:

Bemenőfeszültség: (220) 230 V

Akkutöltő áramkör

- töltőárama: 195 mA

- kimenőfeszültsége: 7,2 V (állítható)

Stabilizátor

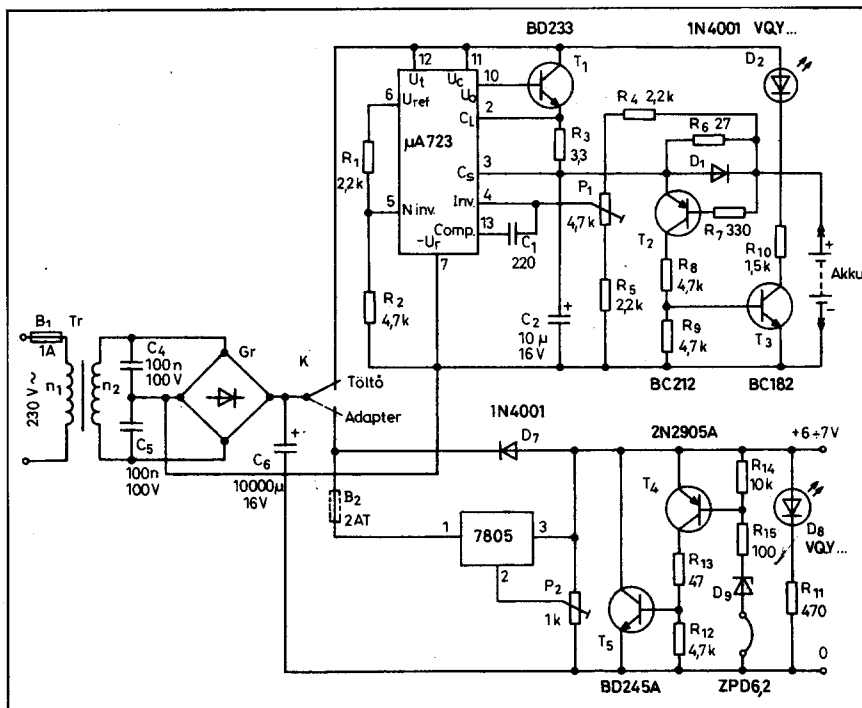
- kimeneti árama: max. 1,8 A

- kimeneti feszültsége: 6,4 V (állítható)

A camcorder-adapter kapcsolási rajza az 1. ábrán látható.

A hálózati feszültség a Tr transzformátor n₁ tekercsére jut. Az n₂ szekunder tekercsen ébredő feszültséget a Gr Graetz-híd egyenirányítja. A pulzáló egyenfeszültséget a C₆ elektrolitkondenzátor simítja. A C₄ és C₅ kondenzátorok a hálózat felől jövő zavarokat csökkentik.

Az üzemmódot a K kapcsolóval választhatjuk ki. Töltő állásban a feszültség a 723 IC-ből, valamint a T₁ ... T₃ tranzisztorokból álló áramkörre kerül.

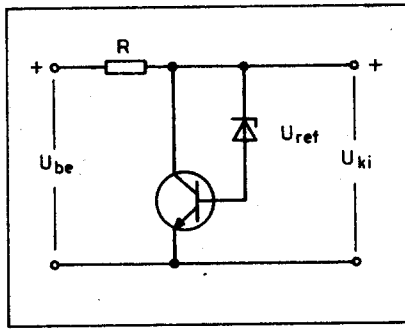


1. ábra

Ennek működési leírása a tavalyi, 1996-os *Rt. Évkönyv* 208. oldalán megtalálható az *Akkutöltő 6 V-os camcorderhez* című fejezetben. A töltő kapcsolási rajza ugyanaz, beleértve az egyes alkatrészek pozíciószámait is. Ezzel az áramköri résszel nem foglalkozunk, ezt a tavalyi cikkben lehet elolvasni.

Stabilizátor üzemmód. Az egyenfeszültség a K kapcsolón át a 7805 stabilizátor bemenetére jut. A kívánt kimenőfeszültséget a P_2 potencióméterrel állíthatjuk be. A stabilizátor 2-es (föld) lábának potenciálját megemeljük a P_2 potencióméterrel. Amennyivel megemeljük, akkora feszültség adódik az egyébként 5 V-os kimenethez.

A camcorder elektronikája érzékeny a túlfeszültségre. Az akkumulátoros üzemmódnál nem fordulhat elő, hogy a berendezés túlfeszültséget kap (persze csak, ha hibátlan az akkumulátor). A hálózati üzemmódnál azonban más a helyzet. A C_6 konden-



2. ábra

zator sarkain a feszültség 11 V körüli értékre adódik. Amennyiben a 7805 szabályozóköre tönkremegy, vagy a stabilizátor átvezet, a kimenő feszültség elérheti a 11 V-ot. Ez szinte biztos, hogy a kamera elektronikájának a pusztulását jelenti. A fentiek figyelembevételével védelmet építettünk be erre az esetre.

A kimeneten a T_4 és T_5 tranzisztorokból álló söntstabilizátor található. A tranzisztoros söntstabilizálás elve a 2. ábrán látható. A bejövő feszültség az R ellenálláson át a tranzisztor kollektorára kerül. Amíg a bejövő feszültség kisebb, mint a Z-dióda könyökfeszültsége, addig a tranzisztor zárva van. Amikor a bejövő feszültség ezt a szintet túllépi, a Z-diódán áram folyik a tranzisztor bázisába. A nyitásban vitt tranzisztor kollektorárama feszültségesést hoz létre az R ellenálláson. Az U_{ki} feszültség ekkor beáll az $U_{ref} + U_{cb}$ értékre.

Hasonló elven működik az 1. ábrán látható túlfeszültség-védő kapcsolás is. A D_9 Z-dióda áramát a T_4 és T_5 tranzisztorokból álló komplementer kapcsolás erősíti fel. Amikor a bejövő feszültség túllépi a D_9 Z-dióda könyökfeszültségét, az R_{15} ellenálláson át áram folyik a T_4 tranzisztor bázisába. A meginduló kollektoráram az R_{13} ellenálláson át nyitja a T_5 teljesítménytranzisztorot. A T_5 tranzisztor kollektorárama igyekszik lehúzni a megemelkedett feszültséget. A kimeneti feszültség $6,2 + 0,6 = 7,2$ V-ra áll be. Az R_{13} és R_{15} ellenállások szerepe a bázisáramok korlátozása. Az R_{12} és R_{14} ellenállások a tranzisztorok határozott lezárását teszik lehetővé. A mintapéldány védőáramköre 6,4 V-nál kapcsol be. Amennyiben ezt a szintet változtatni akarjuk, a D_9 Z-diódát kell kicserélni.

A feszültségstabilizálást a 7805 integrált áramkör végzi. A különböző gyártók által forgalmazott típusok ma-

ximális kimeneti áram-adatai eltérőek. A lényeg az, hogy a beépítendő típus tudja szolgáltatni azt az áramot, amit a kamera a bekapcsolás pillanatában felvesz.

A kimenőfeszültséget a D_8 LED jelzi. A dióda áramát az R_{11} ellenállás állítja be, kb. 10 mA-re.

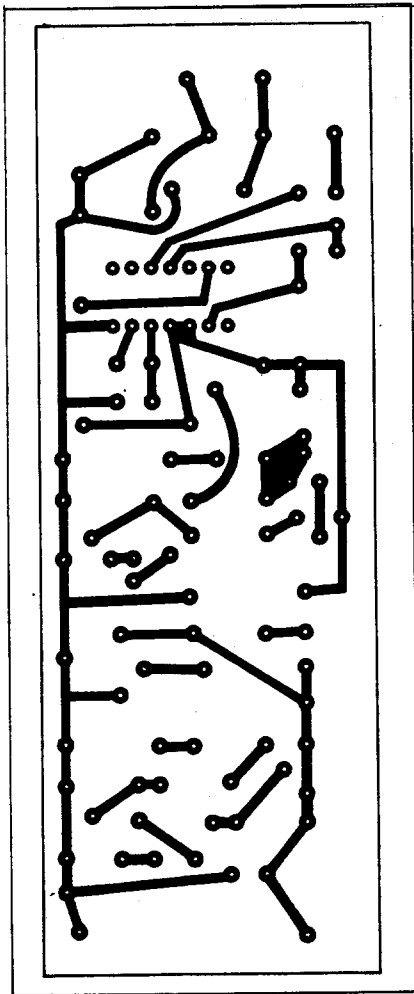
Megépítés, bemérés

Az adapter nyák-rajza a 3. ábrán, az alkatrész-beültetési rajz a 4. ábrán látható.

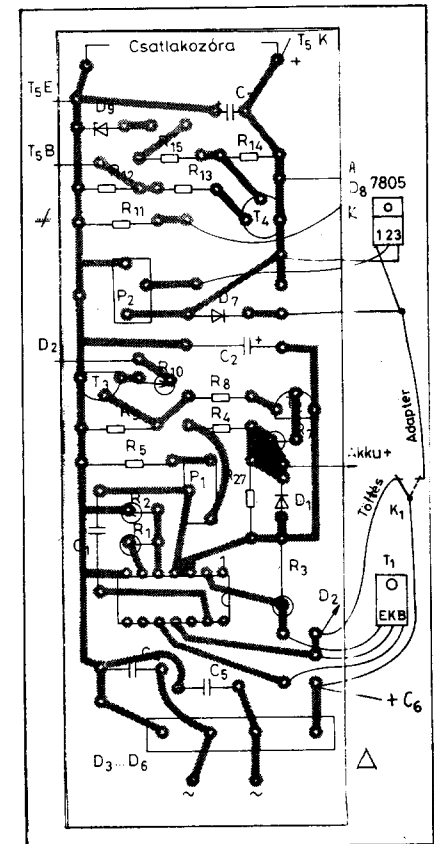
A hálózati transzformátort a kis méret és súly miatt hiperszil vasmagra készítettük el. A transzformátor adatait az 1. táblázat tartalmazza.

A töltőkör bemérésének leírása a tavalyi *RT Évkönyv*ben megtalálható. A kimeneti áramot az R_3 ellenállás értéke szabja meg. A maximális feszültséget a P_1 potencióméterrel állíthatjuk be. Ennek értéke rendszerint az akkumulátor kezelési tájékoztatójában megtalálható. A D_2 LED, mely a töltést jelzi ki, a doboz előlapján nyert elhelyezést.

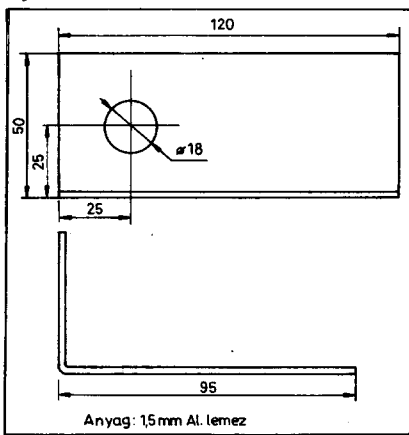
Az adapter bemérése a következő sorrendben történhet: A C_6 kondenzá-



3. ábra



4. ábra



5. ábra

tor sarkain 11 ± 1 V-ot kell mérnünk, névleges hálózati feszültségnél. A kimeneti pontra csatlakoztassunk feszültségmérőt! A P_2 potenciométerrel állítsuk be az előírt feszültséget!

Megjegyzem, hogy az adapterből több példány is elkészült. A használt kamerák névleges tápfeszültsége 6 V volt. A kipróbálás során volt olyan kamera, amely 6 V-os tápfeszültségnél az alacsony tápfeszültség szimbólumot jelezte ki. Ez a példány 6,4 V tápfeszültséget kívánt. Mindenekelőtt tehát tisztázzuk a beállítandó feszültség nagyságát, majd azt a P_2 potenciométerrel állítsuk be! A D_9 diódával soros rövidzár ilyenkor legyen kiforrasztva! A söntstabilizátor ekkor még nem működik. Következhet a söntstabilizátor

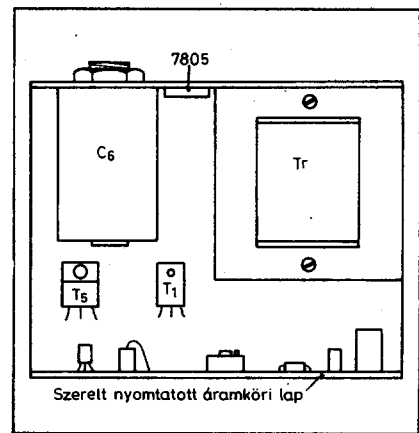
1. táblázat

Tekeracs	Menetszám	Huzal	Megjegyzés
primer (n ₁)	2100	Ø0,25 mm MZ	soronként 0,05 mm-es transzformátorpapír szigetelés; a primer és szekunder között 3 réteg 0,2 mm-es prespán szigetelés
szekunder (n ₂)	100	Ø0,8 mm MZ	soronként 0,1 mm-es prespán szigetelés
Vasmag: SM-55 (hiperszil)			

beállítása. Bontsuk meg a T_3 kollektorvezetékét! A T_3 kollektora és a kimenet közé kössünk egy 6 V/5 W-os izzót! A kimenetre kapcsoljunk egy DC-voltmérőt! A D_9 Z-diódával soros rövidzár forrasszuk vissza! Kapcsoljuk be az adaptert! Az izzónak ilyenkor nem szabad világítania. Ezután a P_2 potenciométerrel kezdjük növelni a kimenőfeszültséget! Amikor az izzólámpa világítani kezd, ott lép be a söntstabilizátoros védelem. A söntstabilizátor bekapcsolási feszültségét a D_9 Z-dióda állítja be. Cseréjével megváltoztatható a határolási szint. A rövidzár helyére nyitóirányban egy szilíciumdiódát forrasztva kb. 0,6 V-tal megemelkedik a bekapcsolási szint. A dióda pl. 1N914 vagy hasonló lehet. Miután beállítottuk a túlfeszültség elleni védelmet, forrasszuk vissza a T_3 kollektorvezetékét, és állítsuk újból a P_2 potenciométerrel a kívánt kimeneti feszültséget!

Tovább növelhető az adapter biztonságára egy soros olvadóbetét beépítésével. (A kapcsolási rajzon szaggatott vonallal van jelölve.) Az üvegcsőves lomha kioldadású biztosítót a K kapcsolóról jövő vezetékbe forrasszuk be! A betétre kb. 5 mm belső átmérőjű műanyagcsövet húzunk, nehogy zárlatot okozzon. Kiegészít a D_8 LED fényének hiánya jelzi.

A mintapéldányt műanyagdobozba építettük be. Az elektronika egy L alakban meghajlított alumíniumlemeze



6. ábra

van szerelve. A tartólap az 5. ábrán látható. A T_1 , T_3 tranzisztorokat és a 7805 IC-t szigetelten kell felszerelni. A hőátadás javítása céljából kenjük szilikonzsírt a csillámlemez mindkét oldalára! Szilikonzsír helyett megteszi a savmentes fehér vazelin is.

A megépített AC/DC adapter belső elrendezési rajzát a 6. ábra szemlélteti. A doboz műanyag előlapján található a D_2 és D_8 világítódioda, a K kapcsoló, valamint a hálózathoz, az akkumulátorhoz, valamint a kamerához menő tápkábel. A hálózati kábelt beépíthetjük fixen is. Az akkumulátor és a kamerához menő vezetékét célszerű csatlakozón keresztül kivezetni. Olyan csatlakozót válasszunk, melyet nem lehet fordítva bedugni, így nem lehet fordított polaritással csatlakozni a terhelésekhez. Jól beváltak a hangfrekvenciás célra kialakított DIN csatlakozók.

Végezetül néhány tanács az AC/DC adapter használatához. A mintapéldánynál a műanyagdoboz oldalára a súlypont figyelembe vételével keskeny, állítható hosszúságú bőr hordszíjat szereltünk. Az adapter így vállon hordható. A hálózati zsinór hosszát 4 méterre választottuk. Ez még kezelhető, és átlagos lakásméretet figyelembe véve, hossza is elegendő. Az előlapon lévő Tuchel-aljzatba, vagy a kamerához csatlakozó vezetékét dugjuk, vagy az akkumulátortöltőt.

Belenézett már a HAM-BAZÁR kínálatába?

Megtalálható a **RÁDIÓTECHNIKA** és a **hobby elektronika** lapokban!

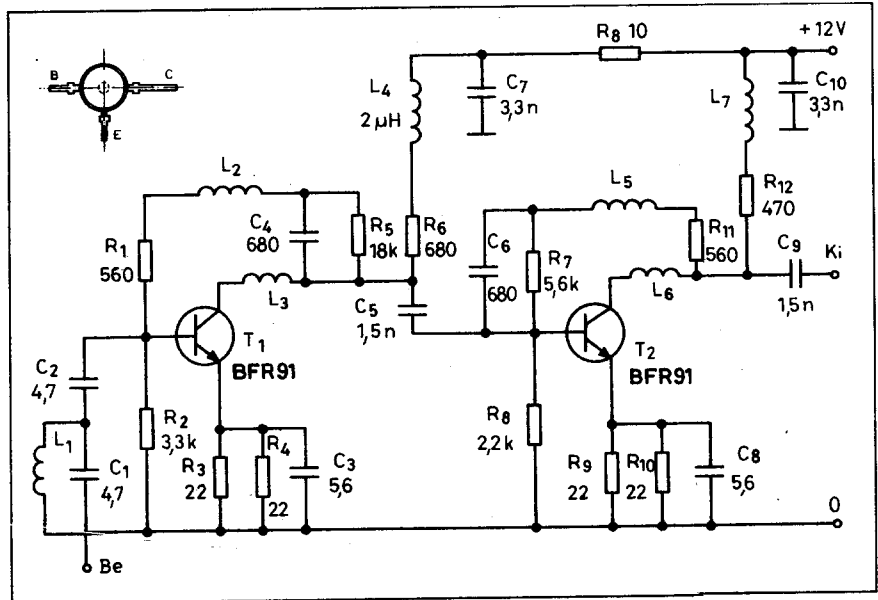
UHF sáverősítő

Plachtovics György, BME Fizikai Kémia Tanszék

Budapesten az Antenna Hungária által sugárzott AM-mikro adókat sokan veszik. A kertés házak tetején ott díszileg a 60, vagy 90 cm átmérőjű parabolaantenna, amely a Széchenyi-hegyre néz. A földrajzi adottságoktól függően az adótól távolabb is vehetők az AM-mikro adó műsorai. Megoszlanak a költségek, ha egy antennával több családot látnak el. Sajnos, ma ott tartunk, hogy a szerelés költségei összemérhetők a tükör és a fejkonverter árával. Gyakran adódik olyan helyzet, hogy a tereptárgyak (fa, épület stb.) miatt egyik háztetőn kiváló a vétel, a másikon pedig erre semmi lehetőség sincs. Ilyenkor a megoldás kábelen át vinni a fejkonverter jelét a másik épületbe. Az AM-mikro fejkonverter az UHF sávba keveri le a mikrohullámú jeleket.

A szalag- és koaxiális kábel vesztesége a frekvencia emelkedésével nő. A gyártó cégek a kábelek csillapítását 100 méterre, és általában 500 MHz frekvenciára adják meg. Sajnos a csillapítást hol Neper-ben, hol dB-ben adják meg. Cikkünk keretében nem kívánunk foglalkozni ezek átszámításával, értelmezésével. Egy gyakorlati tanács. Akár dB-ben, akár Np-ben van megadva a veszteség, az a jó kábel, ahol ez a szám minél kisebb. Elmondhatjuk, hogy a jel az odavezető kábelen komoly csillapítást szenved. Ez a gyakorlatban zajos képben, esetleg sustorgó hangban jelentkezik. A megoldás szint-helyreállító erősítő alkalmazása. Ismerjük a kábel, valamint több televízió esetén az elosztók csillapítását. Ennek figyelembe vételével erősítőt helyezünk a kábel elejére. Az erősítő kompenzálja az elosztók, valamint a kábel veszteségeit, így elvileg a képmínőség nem romlik.

A kereskedelemben igen sokféle sáverősítő kapható. Sajnos, minőségük változó. Azok a jó erősítők, melyeket nehéz túlvezélni, intermodulációs torzításuk alacsony, nem gerjedékenyek. Ezeket a tulajdonságokat a jól megválasztott kapcsolás és a megfelelő típusú félvezetők beépítésével lehet elérni. Az UHF sáverősítő megépítéséhez a nagyfrekvenciás félvezető technikában való jártasság szükséges.



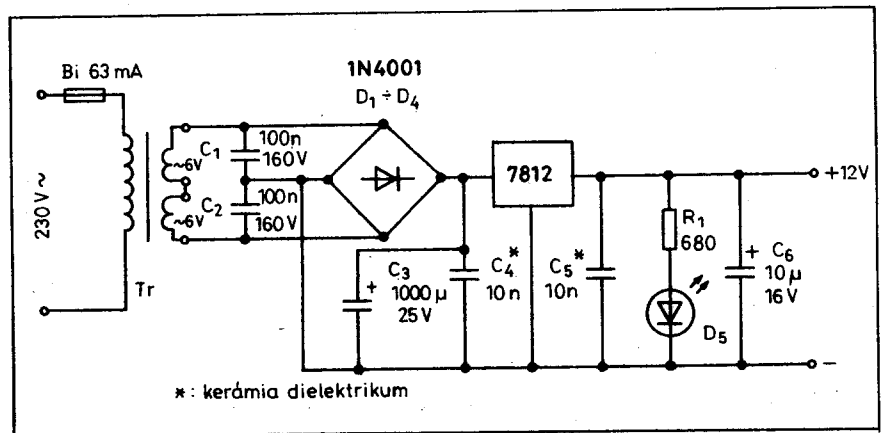
1. ábra

Működés

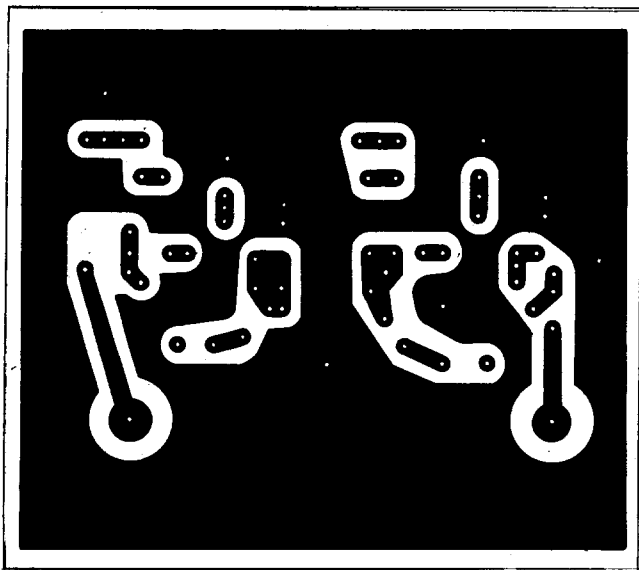
Az erősítő elvi kapcsolási rajza az 1. ábrán látható. A 2. ábra a sáverősítő tápegységének rajzát mutatja.

Az erősítendő jel a C₁ és C₂ kondenzátoron át a T₁ tranzisztor bázisára jut. A C₁, L₁, valamint a C₂ elemek egy felüláteresztő szűrőt alkotnak. Alkalmazásával elkerülhető, hogy nagy térejeű zavarjelek túlvezérlést, keresztmodulációt okozzanak. A T₁ és T₂ tranzisztorok többszörösen visszacsatolt

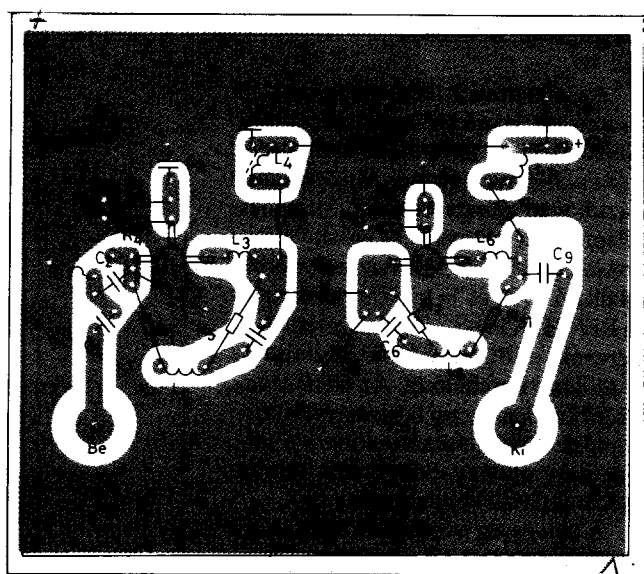
szélessávú RC-csatolt erősítőt alkotnak. A T₁ és T₂ tranzisztorok földelt emitteres kapcsolásban erősítenek. A kapcsolási rajzot szemügyre véve felfedezhetjük a többszörös negatív visszacsatoló köröket, melyek az erősítést csökkentik, a sávzélességet pedig növelik. A T₁ tranzisztor munkapontját az R₅, R₁ valamint az R₂ ellenállásokból felépített osztó állítja be. Az R₅ ellenálláson át hatásos DC visszacsatolás valósul meg. Vegyünk egy példát: A környezeti hőmérséklet emelkedése



2. ábra



3. ábra



4. ábra

miatt a T_1 tranzisztor hamarabb nyit, kollektorárama megnő. Ennek oka bázis-emitter feszültségdrift, melynek nagysága $23 \text{ mV}^\circ\text{C}$. A megnövekedett kollektoráram nagyobb feszültségesést produkál az R_6 ellenálláson, a T_1 kollektorfeszültsége csökken. A T_1 bázisára jutó feszültség kevesebb, így helyreáll az eredeti állapot. A T_1 emitterárama a párhuzamosan kapcsolt R_3, R_4 ellenállásokon folyik át. Az ellenállásokon negatív áramvisszacstolás jön létre, mely csökkenti az erősítést. Az ellenállásokkal párhuzamos C_3 kerámiakondenzátor ezt a negatív visszacsatolást szünteti meg magasabb frekvencián, az UHF sáv vége felé. Az eredmény a megnövekedett erősítés.

Az erősítő fokozat stabilitását növeli az R_1, L_2, C_4 és R_5 visszacsatoló hálózat. Hatására csökken a zaj, valamelyest az erősítés, megnő a sávszélesség. Az R_6 kollektorellenállással soros L_4 induktivitás az UHF sáv vége felé növeli az erősítést.

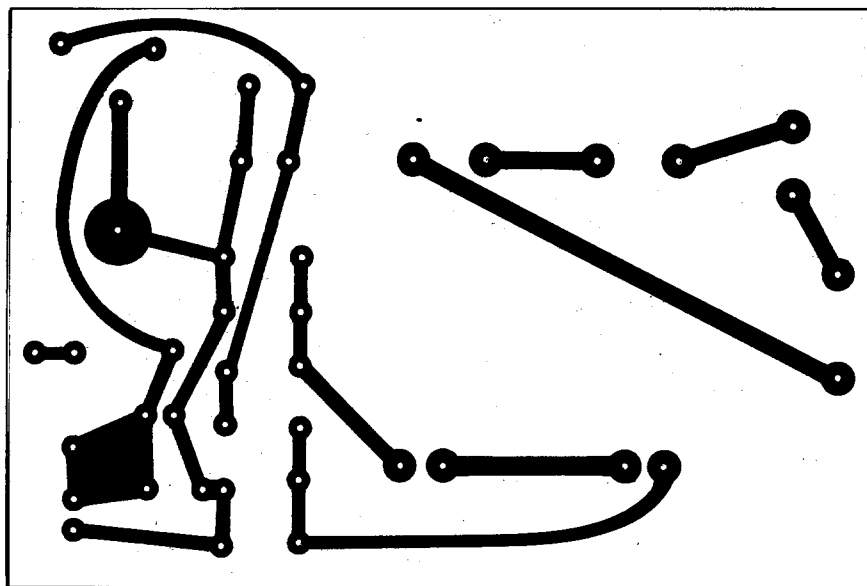
A félerősített jel kicsatolása a következő fokozat felé a C_5 kondenzátoron át történik. A T_2 beállítása kapcsolástechnikailag egyező a T_1 tranzisztoréval. A különbség a T_2 nagyobb kollektoráramában van. A T_2 munkapontját az R_7, R_8 ellenállásokból felépített osztó állítja be. Működés szempontjából a T_2 tranzisztorra értelemszerűen vonatkoznak a T_1 -re leírtak. A félerősített jel kicsatolása a C_9 kondenzátor segítségével történik.

Az erősítő 12 V-os tápfeszültségről üzemel. Tápellátását a 2. ábrán látható áramkör végzi. A szekunder feszültsé-

ségét a $D_1 \dots D_4$ diódákból álló híd egyenirányítja. A hálózat felől jövő zavarokat a C_1 és C_2 kondenzátor csökkenti. A pulzáló egyenfeszültség szűrését a C_3 elektrolitkondenzátor végzi. A

kimenőfeszültséget a 7812 típusú stabilizátortok állítja be. Az erősítő áramfelvétele körülbelül 25 mA. A kimenőfeszültség jelenlétét a D_5 LED fénye jelzi.

Tekercs	Menetszám	Huzal	Megjegyzés
L ₁	1,5	Ø0,6 mm	Ønhordó, belső átmérő: 4,5 mm
L ₂ , L ₅	1,5	Ø0,6 mm	Ønhordó, belső átmérő: 3,5 mm
L ₃ , L ₆	2	Ø 0,3 mm Mz	Ønhordó, belső átmérő: 2 mm
L ₄ , L ₇	16	Ø0,2mm Mz	M4 x 0,5 ferritmag, N10



5. ábra

Megépítés, bemérés

Az alkatrészek begyűjtése után a nyomtatott áramköri lapok elkészítése következik. A sáverősítő nyomtatási rajza a 3. ábrán látható. A nyomtatási rajztól nem célszerű eltérni, mert más felépítésben változnak az erősítő tulajdonságai. A beültetési rajz a 4. ábrán található. A T_1 és T_2 tranzisztorok típusa BFR91. A kapcsolásban szereplő tekercek, induktivitások adatait az 1. táblázat tartalmazza. Az UHF sáverősítő kondenzátorai kerámia dielektrikumúak. Felépítésüket tekintve a tárcsa, vagy gyöngy előnyösebb, mint a cső struktúrájú kondenzátor.

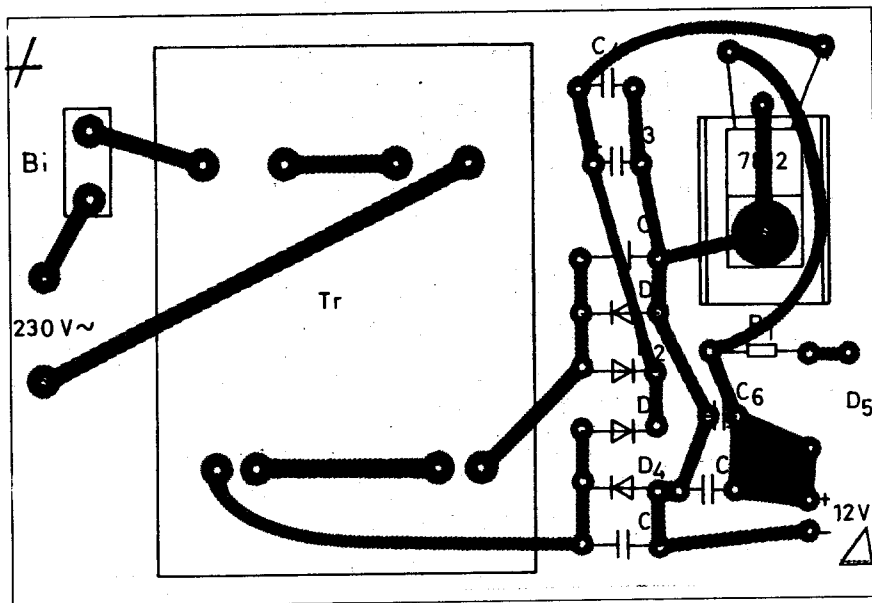
A tápegység nyomtatási rajza az 5., míg ültetési rajza a 6. ábrán látható.

A Tr transzformátor ún. Puskás trafó, típusa FNT 7VA. Szekunder feszültsége 2×6 V. A 7812-es stabilizátort hűtőbordára kell szerelni. A hűtőfelület és a stabilizátortok közé szilikonszirt, vagy fehér savmentes vazelint kenjünk. Ezzel a hőátadást javítjuk.

A Bi jelzésű olvadóbiztosítót nyomtatott áramköri lapba beültethető aljzatba helyezjük el. A tápegység bemérése igen egyszerű. Kapcsoljunk hálózati feszültséget a Tr hálózati transzformátorra! A C_3 kondenzátor sarkain a különböző szórásokat figyelembe véve 22 ± 2 V-ot kell mérnünk. A kimeneti ponton mérhető feszültség nagysága 12 V. A tápegységet fémdobozba, vagy fémlapra célszerű szerelni. Általában a padlástérbe elhelyezett elektromos berendezéseket tűzrendészeti szempontok miatt, zárt fémdobozba szerelik. A panelt távtartó segítségével rögzítjük a dobozba. A fólia primerkörü része hálózati feszültségen van. Célszerű a forrasztási oldal, és a doboz közé 0,5 mm vastag prespán, vagy textilbakelit lemezt helyezni. A D_5 LED-et a doboz homloklalán helyezjük el. A pozitív és negatív kimenőfeszültséget sorkapocsra visszük ki. A polaritást feltétlenül jelöljük meg!

A megszerelt UHF sáverősítőt fém (sárgaréz, fehérbádóg) dobozba építjük be. Elkészíthető a doboz kétoldalas, fólirozott lemezből is. A nyomtatott áramköri lapot forrasztással rögzítsük a doboz oldalához! A doboz alja és teteje levethető legyen, így hozzáférhetünk a panel mindkét oldalához.

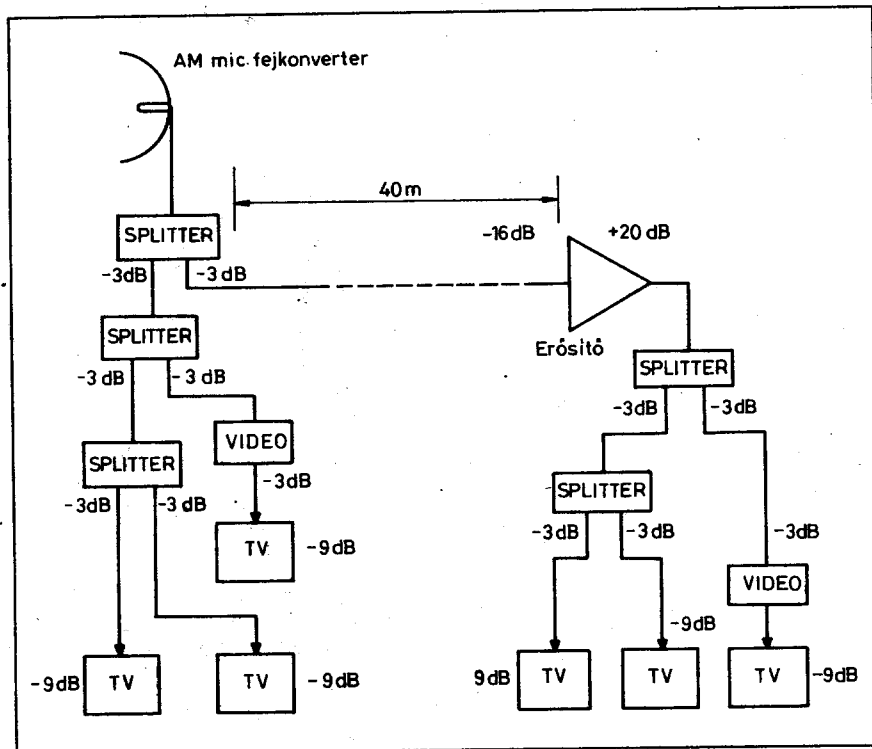
Az elektromos bemérés a következő sorrendben történik. Tápfeszültséget kapcsolunk az erősítőre. A T_1 tran-



6. ábra

zisztoron $4,5 \pm 1$ V míg a T_2 tranzisztoron 5 ± 1 V kollektorfeszültséget mérhetünk. Amennyiben lényegesen eltérnek a kollektorfeszültségek, úgy az R_1 , illetve R_7 ellenállások értékének változtatásával állítsuk be a megadott értéket! Az erősítő beméréséhez UHF szignál és UHF csővoltmérő lenne szükséges. Sajnos ezek az eszközök még nagyobb cégeknél is hiányoznak. Feltételezzük, hogy olvasóink legtöbb-

je szintén nem rendelkezik a fent említett műszerekkel. Az alábbi méréshez működő AM-mikro fejkonverter, valamint egy fekete-fehér televízió, például TC-1612 VIDEOTON gyártmány szükséges. A mérés menete a következő. Keressünk az UHF sávban egy AM-mikro adót, mely korrektül vehető! A televízióantenna bemenete elé helyezzünk egy csillapítót az antennával sorban! Az általam használt csillapító



7. ábra

típusa CS-20 T. A beépített koaxiális potenciométerrel $-0,5$ dB és -20 dB között lehet a csillapítást folyamatosan változtatni.

Visszatérve a beméréshez, ezt a csillapítótagot az antennakábel és a televízió bemenete közé tesszük. A potenciométert addig csavarjuk, míg a televízió a kép zajos kézd lenni (szemcsés kép). Ezután a csillapítótag kimenetét az UHF sáverősítő bemenetéhez csatlakoztatjuk. Az erősítő kimenete a készülék bemenetéhez kapcsolódik. Amennyiben jó az erősítő, a képnek zajmentesnek kell len-

nie. A 7. ábrán látható két családi ház között kiépített rendszer. A kereskedelemben 2, 3 és 4-es SPLITTER-ek kaphatók, taiwani gyártásúak, be- és kimenetükre „F” csatlakozó csavarható. A következőt illik megjegyezni: A SPLITTER-ek a szétosztást -3 dB csillapítással végzik. Tehát a 2-es csillapítása -3 dB, a 3-as -6 dB, míg a 4-es szétosztású SPLITTER -9 dB jelcsökkenést hoz létre. Frekvenciamenetük korrekt. A cég adatai szerint 5 ... 900 MHz közötti sávban használható. A 7. ábrát tanulmányozva más módon is kialakíthatjuk

az AM-mikro hálózatot. Itt jegyzem meg, hogy a legtöbb videorekorder átmenő csillapítása szintén -3 dB. Végezetül néhány jó tanács. A két épület között kültéri koaxiális vezetékét használjunk. Ennek köpenye jobban bírja az UV-sugárzást, a hőingadozást. A két épület között 4 mm-es horganyozott acélsodronyt feszítsünk ki! Ez tartja a koaxiális kábelt. A tartóhuzalhoz 0,5 méterenként rögzítsük a koaxkábel! A rögzítés vékony alumíniumlemez csík, vagy önzáró műanyag szalag (panduit) lehet.

Védőáramkör búvárszivattyúhoz

Plachtovics György, BME Fizikai Kémia tanszék

Az egyre növekvő vízárak előtérbe hozták a kútból való locsolást. A legtöbb régi telken még megtalálható az ásott kút. Vize sokszor már ihatatlan, de a kert locsolására megfelel. A kút vizét a legegyszerűbben búvárszivattyúval lehet kiemelni. Ezek többféle méretben és típusban kaphatók az üzletekben és a „KGST piacokon”. A szivattyúk hálózati feszültségről üzemelnek. A gumimembránt, mely a szivást végzi, egy elektromágnes mozgatja. Az elektromágnes tekercse $\varnothing 0,5$ mm-es huzalból készült. A konstruktőrök 4 A/m^2 áramsűrűséggel számolták a tekercset. Emiatt jelentősen melegszik a szivattyú, de a víz, mely körülveszi, ezt a hőt elvezeti. Akkor történik a baj, amikor elfogy a kútból a víz. Ilyenkor megszűnik a szivattyú hűtése, a tekercs felmelegszik, menetzárlatos lesz, leég. A saját szivattyúm is így pusztult el, de ismerőseim is leégettek már néhány darabot. Ez adta az ötletet az alábbi áramkör elkészítéséhez.

A védőáramkör kapcsolási rajza az 1. ábrán látható. A hőérzékelést a 470Ω -os NTK (termisztor) végzi. Ez a búvárszivattyú oldalára sziloplaszttal van felragasztva. A termisztor többszörös, kéteres vezetékkel csatlakozik az elektronikához.

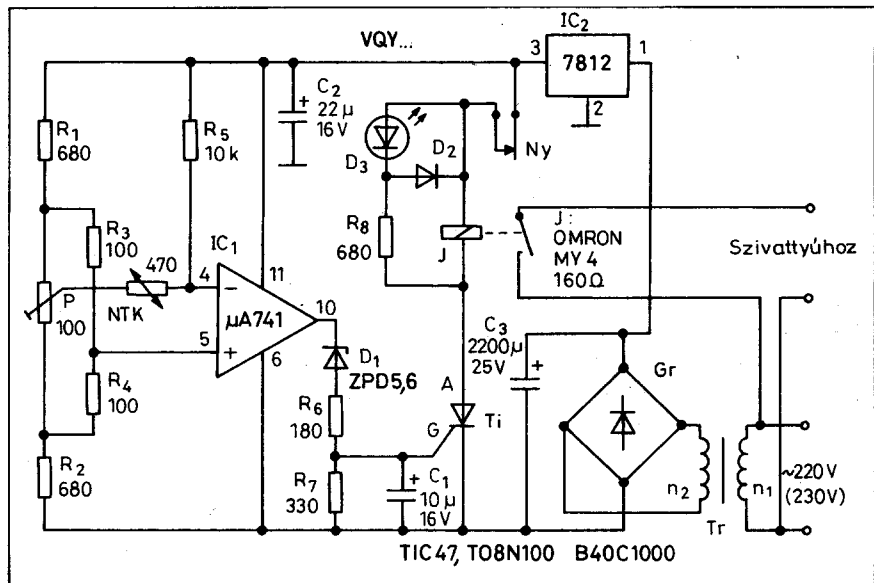
A védőáramkör működése a következő: Az R_1 , R_2 , R_3 és R_4 ellenállásokból felépített osztó a tápfeszültséget megfelelően osztja. Ez a fél-tápfeszültség az IC_1 ($\mu A741$) neminvertáló bemenetéhez kapcsolódik. A műveleti erősítő invertáló bemenete és a P potenciomé-

ter csúszkája között az NTK ellenállás található, ellenállása szobahőmérsékleten 470Ω .

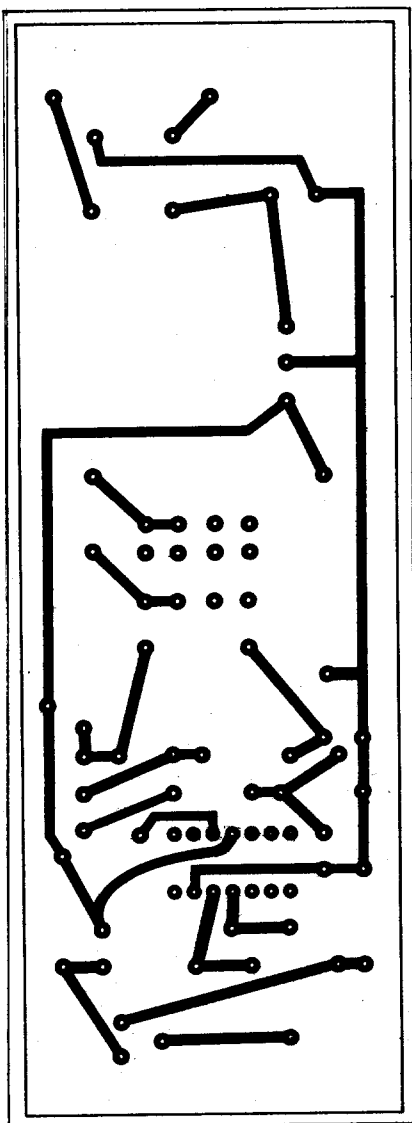
A $\mu A741$ műveleti erősítő komparátor kapcsolásban üzemel. Az üzemi helyzetben (amikor a szivattyú áramot kap) a műveleti erősítő kimenete gyakorlatilag földpotenciálra van. Ilyenkor a Ti tirisztoron nem folyik áram, az anódkörében levő jelfogó nincs meghúzva. Amikor a szivattyú fémháza felmelegszik, az oldalára ragasztott termisztor ellenállása jelentősen lecsökken. Megváltozik a feszültség a műveleti erősítő két bemenete között. Az integrált áramkör kimenete pozitív

irányba billen el. A D_1 Z-diódán, valamint az R_6 ellenálláson át áram folyik a Ti tirisztor G vezérlő elektródjába. A tirisztor begyűjt, bontva ezzel a szivattyúhoz menő hálózati feszültséget. A szivattyú leállítását a D_3 LED fényjelzi.

A védőáramkör öntartó. A Ti tirisztor csak akkor kapcsol ki, ha az Ny nyomógombbal megszakítjuk az anódkörét. A D_3 LED üzemi áramát az R_8 ellenállás állítja be. A D_2 dióda feladata a LED-et megvédeni a kikapcsolás pillanatában a jelfogó tekercsén létrejövő induktív feszültséglökéstől.



1. ábra



2. ábra

A tirisztor G (kapu) elektródja és a föld között található a C₁ kondenzátor. Feladata az esetleges zavarok, zajfeszültségek kiszűrése. Ezek a hálózatról is bejuthatnak a tápegységen keresztül és hibás bekapcsolást eredményezhetnek.

A védőáramkör 12 V-os tápfeszültséggel üzemel. A mintakészülékben a Tr transzformátor csengőreduktor volt. Ennek üresjáratú feszültsége akkora, hogy a C₃ kondenzátor sarkain 15-16 V feszültséget mérhetünk. Ezt stabilizálja 12 V-ra az IC₂ 7812 típusú stabilizátor.

Megépítés, bemérés

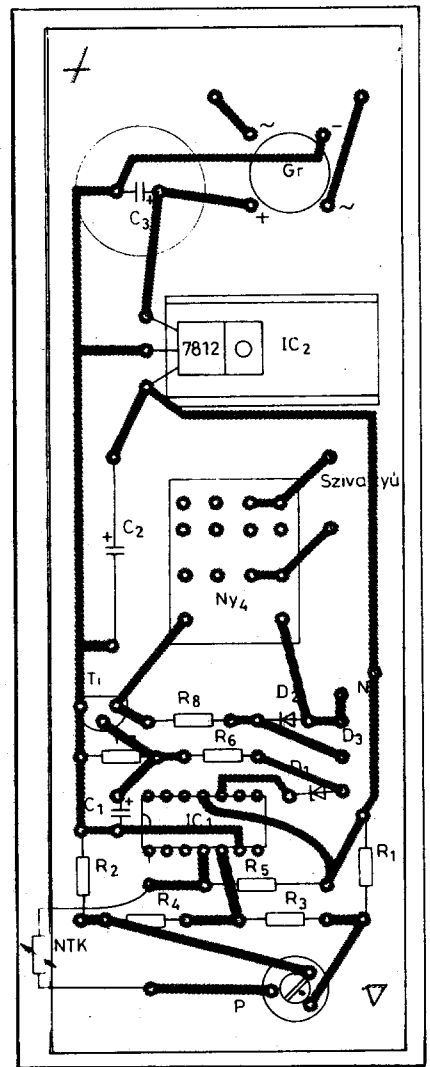
A védőáramkör nyomtatási rajza a 2. ábrán, míg az alkatrész-beültetési rajza a 3. ábrán látható. A hálózati transzformátort külön felerősítéssel

szerezjük. A mintapéldányba csengőreduktort építettünk be, de a hasonló paraméterű Puskás-transzformátorok is megfelelnek. Az egész védőáramkör meghúzott jelfogóval kevesebbet vesz fel, mint 100 mA. Ennek ellenére hűteni kell egy kis méretű hűtőzászlóval a 7812-es stabilizátorokat. Az integrált áramkör és a hűtőfelület közé vékony szilikonszír, vagy fehér (savmentes) vazelin réteget kenjünk fel, a hőátadás javítása céljából.

A mintapéldány jelfogója japán OMRON gyártmányú volt. Helyette megfelel a magyar RE-CO GPM4 típus is. Üzemi feszültsége 12 V, a meghúzóteker ellenállása 200 Ω.

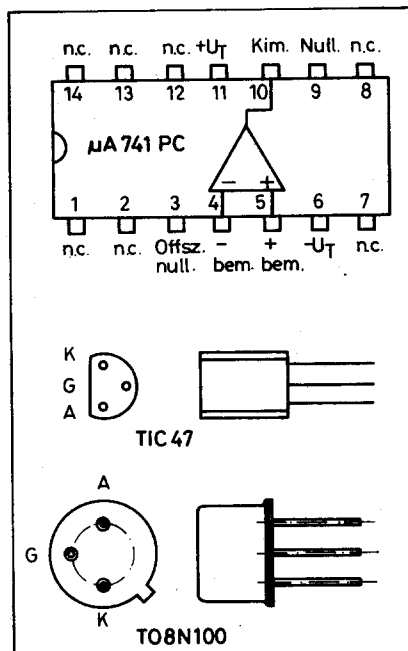
A védőáramkört műanyagdobozba építsük be! A doboz homlokfalára szereljük a D₃ LED-et, az Ny nyomógombot, valamint egy hálózati konnektor-aljat, amelybe a bűvárszivattyút csatlakoztatjuk! A P potenciométer a panelon található, csavarhúzó állítású.

Az NTK ellenállás, mint azt már leírtuk, a szivattyú fémházára van felragasztva. A termisztor szárait húzzunk PVC-, vagy zsugorcsővel! A két eres vezetőket, mely az elektronikához megy, a szivattyú tövénél műanyagbilinccsel rögzítsük, nehogy kiszakadjon! A termiszort a ráforrasztott vezetékkel úgy kell felragasztani, hogy víz ne kerülhessen a forrasztáshoz, valamint a termisztorhoz. Ezt többszöri ragasztó felhordással tudjuk elérni. A termisztor felragasztását az áramkör élesztése, beállítása után célszerű csak felragasztani a szivattyúra.



3. ábra

A védőáramkör bemérése a következő módon történik: Melegítsük fel a termiszort pl. hőszugárral +40 °C-ra! A hőmérsékletet ellenőrizzük egy alkalmas hőmérővel! A szivattyú helyére kapcsoljunk egy 220 V-os izzólámpát! A P potenciométert úgy állítsuk be, hogy +40 °C-nál húzzon meg a jelfogó. Ekkor az izzólámpa kialszik, a dobozon lévő D₃ LED világít. Amennyiben lehűlt valamelyest a termisztor teste, az Ny nyomógomb benyomásával megszakítjuk a tirisztor anódkörét, a jelfogó elenged, és az izzólámpa ismét világít. Ezzel tulajdonképpen megtörtént a védőáramkör bemérése. A védőáramkör tovább bővíthető. A jelfogó szabadon maradt érintkezőire valamilyen hangfórrást kapcsolhatunk. Ez lehet például egy zümmer is. Amikor a szivattyú leáll, a jelfogó érintkezőin keresztül tápfeszültséget kap a zümmer és hanggal jelzi az üzemzavart.



Fénycsengő hallássérülteknek

Plachtovics György, BME Fizikai Kémia Tanszék

Az alábbi áramkört egy halláscsökkenést ismerősöm kérésére készítettem. A hallássérült embereknek komoly problémát okoz, hogy rosszul, vagy egyáltalán nem hallják a villamos csengő hangját. Az ismertetésre kerülő áramkör a csengőgomb megnyomása után, bizonyos ideig, jelzőlámpákat villogtat. Ezeket az izzólámpákat nagyáramú jelfogó kapcsolja a hálózati feszültségre, így akár a lakás összes helyisége is felszerelhető jelzőlámpákkal. A jelfogó szabad A jelzésű érintkezőjére piezo-zümmer kapcsolható, ezzel hangjelzést is ad az áramkör.

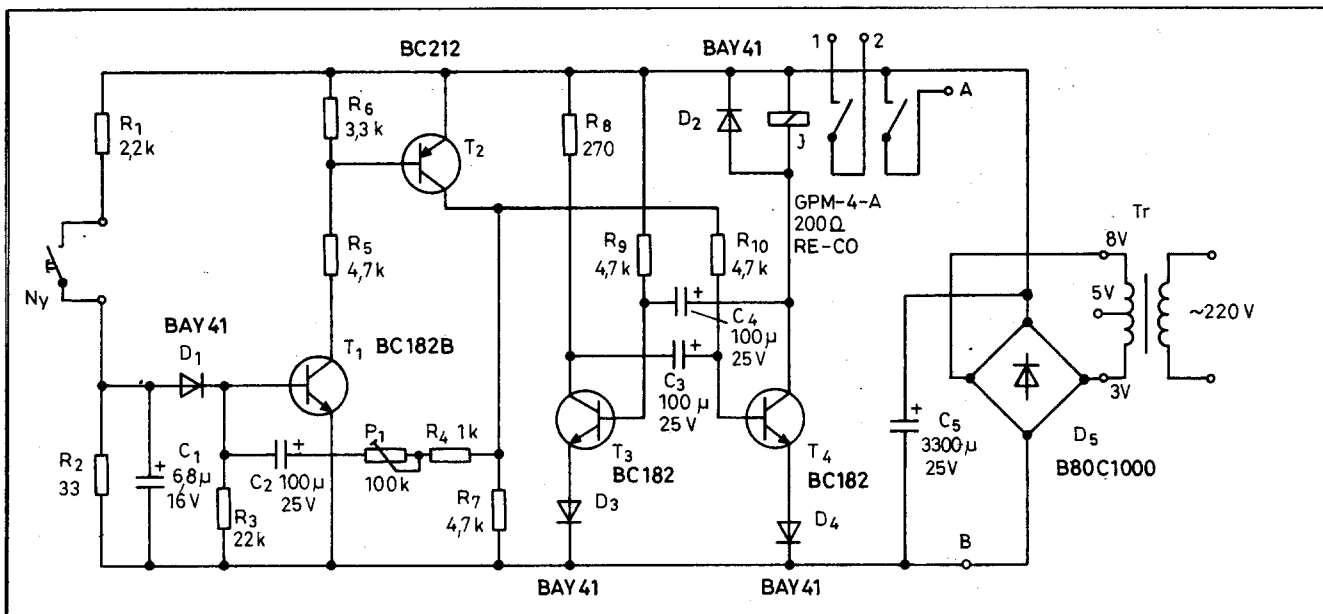
Az áramkör működése

Az áramkör kapcsolási rajza az 1. ábrán látható. A T_1 és T_2 tranzisztorok egy komplementer monostabil multivibrátort alkotnak. Nyugalmi állapotban a T_1 és T_2 zárva van. Az Ny csengőgomb megnyomásakor az R_1 ellenálláson, valamint a D_1 diódán keresztül nyitóirányú feszültség kerül a T_1 tranzisztor bázisaira. A T_1 tranzisztor vezet, a meginduló kollektoráram az R_5 ellenálláson át nyitja a T_2 tranzisztor is. Az R_4 , P_1 és C_2 RC tagokon visszacsatolás jön létre. Ennek hatására a T_1

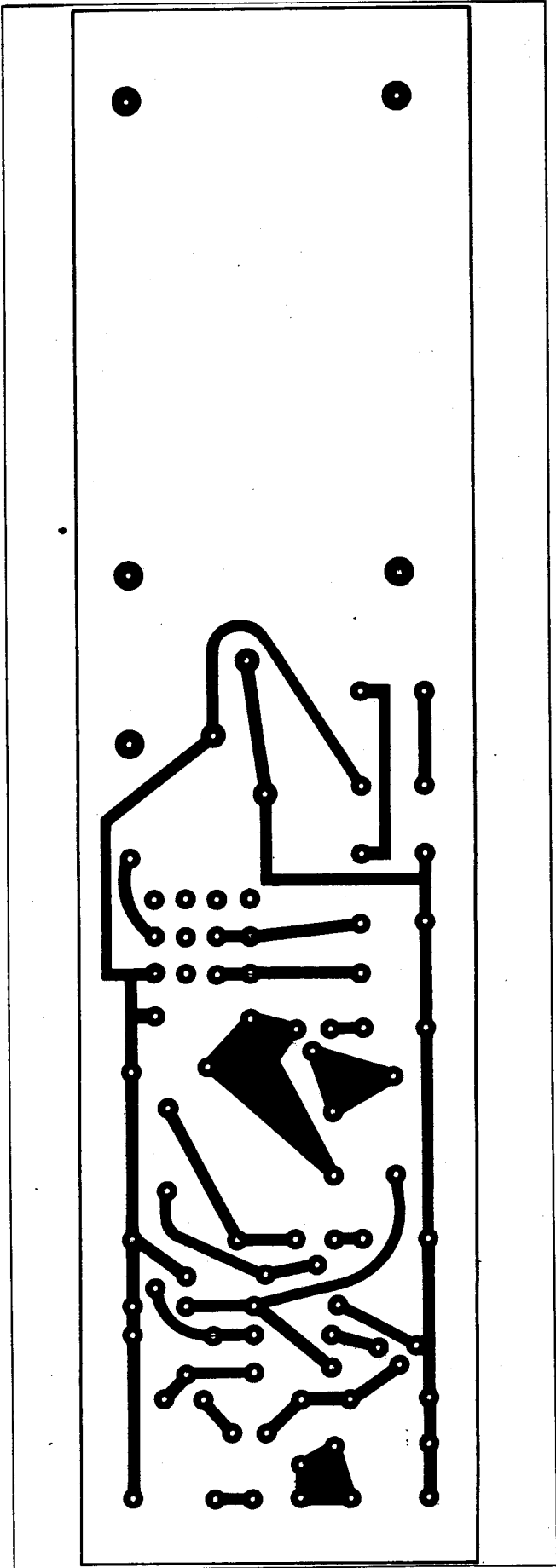
tranzisztor addig marad nyitva, amíg a C_2 -n átfolyó töltőáram le nem csökken. Amikor a kondenzátor feltöltődött, az áramkör visszabilen kezdeti állapotába. A billenési időt a P_1 trimmerpotencióméterrel szabályozhatjuk. A bemeneti körben levő C_1 6,8 μ F-os kondenzátor az áramkör zavarérzékenységét csökkenti. A csengőgombtól jövő hosszú vezeték antennához hasonlóan összegyűjti a zavaró jeleket. Ezek a T_1 tranzisztor bázisára jutva bebillentetik az áramkört. Ezt hivatott megakadályozni a C_1 kondenzátor. A D_1 dióda a billenés idejére leválasztja a bemeneti kört.

A szaggatott fényjelzést a T_3 és T_4 tranzisztorokból felépített asztabil multivibrátor szolgáltatja. Nyugalmi helyzetben, amíg a T_1 és a T_2 tranzisztor zárva van, az R_7 ellenállás sarkain nincs feszültségese. Ilyenkor a T_4 tranzisztor bázisa sem kap nyitófeszültséget az R_{10} ellenálláson keresztül. A tranzisztoron áram nem folyik, a jelfogó elengedett állapotban van. A multivibrátor másik tagja: a T_3 tranzisztor telítésbe van vezérelve az R_9 ellenálláson át. A csengőgomb megnyomásakor a T_1 , T_2 tranzisztorokkal realizált monostabil multivibrátor be-

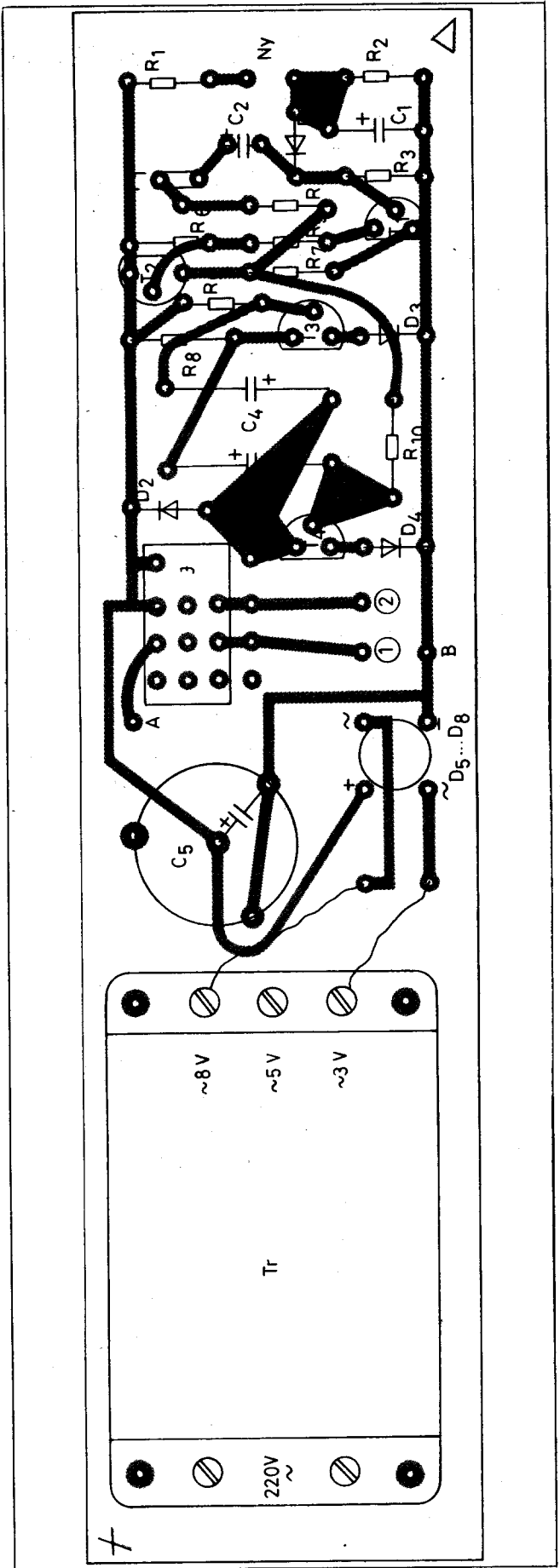
billen. A T_2 kollektorán megjelenik a tápfeszültség, mely az R_{10} ellenálláson át nyitja a T_4 tranzisztor. A T_4 tranzisztor kollektorfeszültsége tehát csökkenni kezd. A C_4 csatoló-kondenzátor ezt a feszültségcsökkenést átviszi a T_3 bázisára, melynek potenciálja negatív lesz. A T_3 tranzisztor így zárt állapotba jut. Az R_9 ellenálláson átfolyó áram tölti a C_4 kondenzátort, így a T_3 bázis-potenciálja ismét emelkedni kezd. Ez a növekedés a T_3 tranzisztor nyitási küszöbfeszültségéig tart. E fölé a kinyitott E-B átmenet miatt nem emelkedhet. Ez a szint szilícium alapanyagú tranzisztoroknál kb. 600 mV. Ehhez még hozzáadódik a D_3 diódán eső feszültség is, melynek nagysága szintén 600 mV. Amikor tehát a T_3 tranzisztor kinyit, kollektorfeszültsége csökkenni kezd. Ez a csökkenés a C_3 elektrolitkondenzátoron keresztül az eddig nyitott állapotban lévő T_4 tranzisztor bázisára jut. Ennek következtében a T_4 tranzisztor kollektorfeszültsége emelkedni kezd, mivel kollektorárama egyre kisebb. A T_4 tranzisztor kollektorfeszültsége végezetül eléri a tápfeszültséget, a félvezető zárt állapotba jutott. Ismét megindul az áttöltés a C_3 elektrolitkondenzátorba az R_{10} ellenálláson át. Az előbbi-



1. ábra



2. ábra



3. ábra

ekben ismertett jelenség periodikusan ismétlődik. Az átkapcsolás igen határozottan gyorsan megy végbe az erőteljes pozitív visszacsatolás miatt. Az astabil multivibrátor rezgésének frekvenciáját az R₉, C₄, valamint az R₁₀ és C₃ RC elemek értéke szabja meg. A szimmetrikus felépítés eredményeképpen az áramkör hő-, és tápfeszültség változásra kevésbé érzékeny. A D₃ és D₄ diódák feladata a T₃ és T₄ tranzisztorok E-B átmenetének védelme.

A T₄ tranzisztor kollektorkörében lévő jelfogó az astabil multivibrátor frekvenciájának megfelelően villogtatja az 1 és 2 kapcsokkal sorba kapcsolt izzólámpákat. A jelfogóval párhuzamos D₂ dióda a kikapcsoláskor a jelfogó tekercsén létrejövő induktív lökésektől védi meg a T₄ tranzisztor. A fénycsengő tápegysége igen egyszerű.

A hálózati feszültséget a Tr csengőreduktor csökkenti le 8 V-ra. A transzformátor üresjáratú feszültsége ennél magasabb, de ez nem okoz gondot az áramkör működésében. A letranszformált váltakozófeszültség a D₅ Graetz-hídra jut. Az egyenirányított pulzáló feszültség szűrését a viszonylag nagy kapacitású C₅ elektrolitkondenzátor végzi.

Megépítés, bemérés

A fénycsengő nyomtatott áramköri lemezének fóliarajza a 2., míg az alkatrészek beültetési rajza a 3. ábrán látható.

A megépített áramkört bekapcsolás előtt ellenőrizzük, nincs-e hibás alkatrész beépítve! Az A és B pont közé 24 V/5 W-os izzót kapcsolunk, vagy

polaritáshelyesen egy LED-et. A LED-del soros ellenállás értéke 1 kΩ legyen. Kapcsoljuk be az áramkörünket! A tápfeszültség ellenőrzése után zárjuk az Ny nyomógombot! A monostabil multivibrátor bebillen, az astabil multivibrátor rezegni kezd. Az izzólámpa, vagy LED periodikusan villog. A csengetés idejét a P₁ potenciométerrel állítjuk be a megfelelő értékre! Ezzel gyakorlatilag befejeződött az áramkör beépítése.

A mintapéldányt egy műanyagdobozba építettük be. A csatlakozási pontokat sorkapocsra (csokoládéra) vittük ki. A relé 1 és 2 pontjai kapcsolják a szobánkenti 15 W-os, 220 V-os izzólámpákat. Mint azt már említettük, az A és B pontok közé zümmert kapcsolhatunk. Ennek szakaszos sípoló hangja a család többi tagjai számára ad jelzést.

Akkumulátoros rovarcsapda

Plachtovics György, BME Fizikai Kémia Tanszék

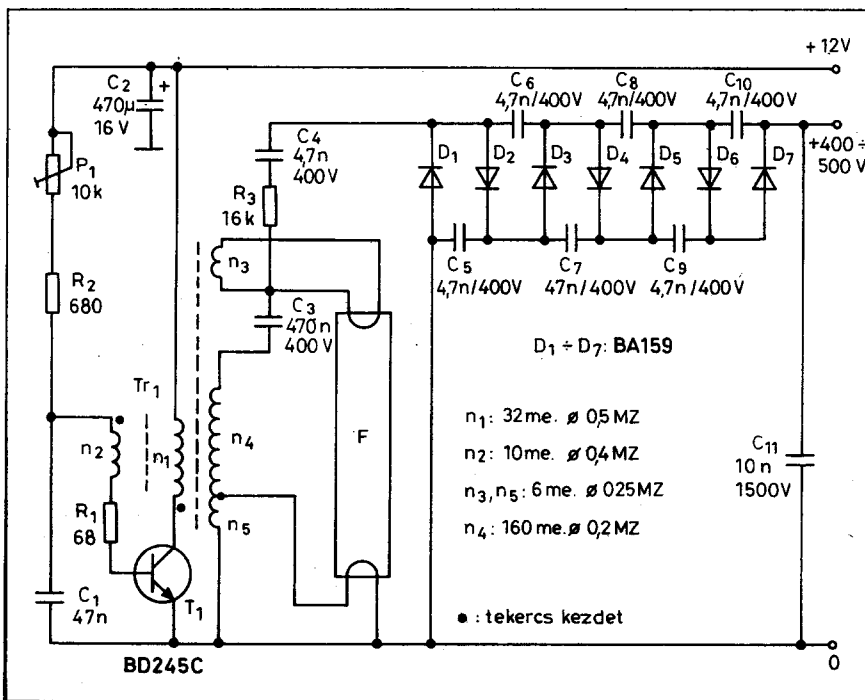
Az alábbiakban bemutatásra kerülő berendezés igen praktikus. Jó hatásfokú fényforrás és elektromos szúnyogirtó együttesen. Nagy előnye, hogy 12 V-os tápfeszültséggel működik, így gépkocsiakkumulátorról közvetlenül is üzemeltethető. A megépített rovarcsapda kitűnően alkalmazható kempingezésnél, sátorozásnál vagy a kertben. Fénye tekintélyes, áramfelvétele csekély. A megépített mintapéldány áramfelvétele mindössze 0,6 A volt.

Az áramkör lelke, egy szabadonfutó blockingoszillátor, amely szaggatja és feltranszformálja a 12 V-os telep-feszültséget. Erről a feltranszformált váltakozó feszültségről üzemel a fénycső. A rovarcsapda részére a nagyfeszültséget sokszorozó kapcsolással állítjuk elő, ugyanebből a váltakozó feszültségből.

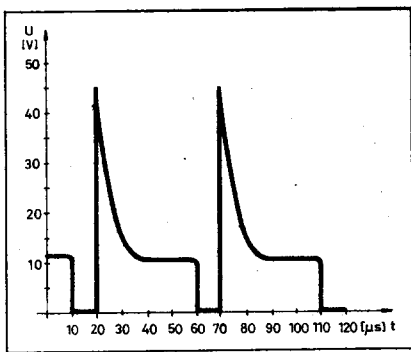
Az akkumulátoros rovarcsapda kapcsolási rajza az 1. ábrán látható. Működése röviden a következő: A P₁ potenciométeren, valamint az R₂ ellenálláson keresztül töltődni kezd a C₁ kondenzátor. Amikor a kondenzátoron lévő feszültség eléri a 600 mV-ot, az addig zárt T₁ tranzisztor kinyit. A meginduló kollektoráram az n₁ tekercs segítségével mágneses mezőt hoz létre. A fluxusváltozás hatására feszültség indukálódik az n₂ tekercsben. Ez a feszültség a kezdet és végek megfelelő

kiválasztása révén, mintegy hozzáadódik a C₁ bázispotenciáljához. A bázisáram nagyobb lesz, a T₁ tranzisztor telítésbe vezérlődik. Kollektoráram nem tud tovább növekedni. A Tr transzformátor vasában megáll a fluxusnövekedés. Ha nincs fluxusváltozás, nincs indukált feszültség sem. A T₁ tranzisztor

bázisárama hirtelen lecsökken. Ezzel egyetemben, lecsökken a kollektoráram is. A fluxus csökkenni kezd, az n₂ tekercs sarkain az indukált feszültség polaritást vált. Most tehát kivonódik a C₁ potenciáljából, vagyis azt negatív irányba viszi el. Az eredmény a T₁ tranzisztor gyors lezárása. (Az erőteljes po-



1. ábra

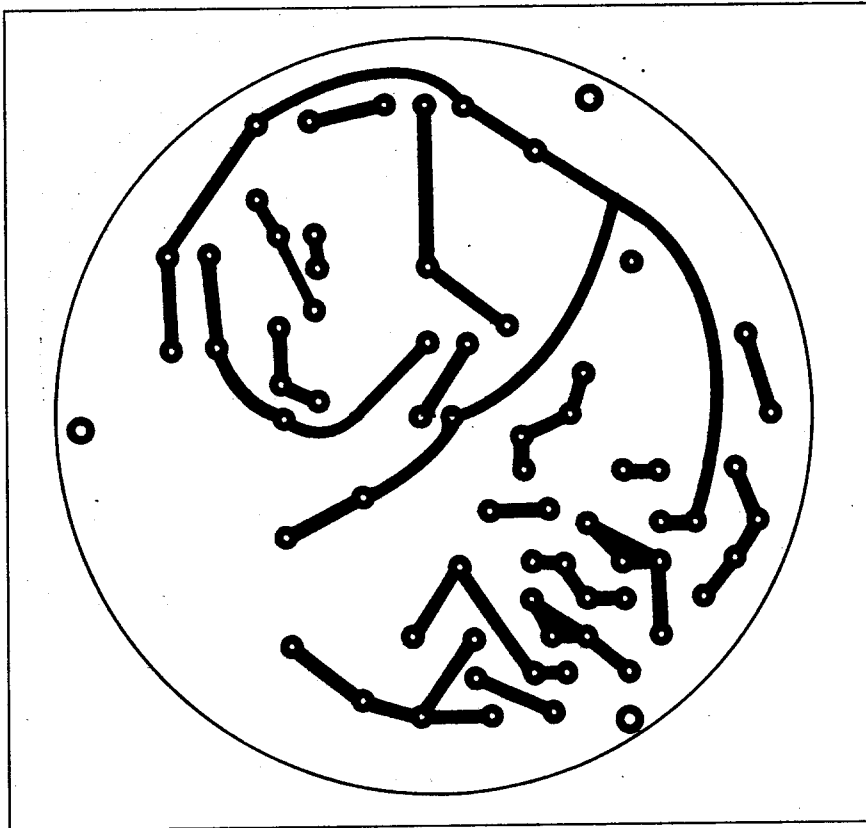


2. ábra

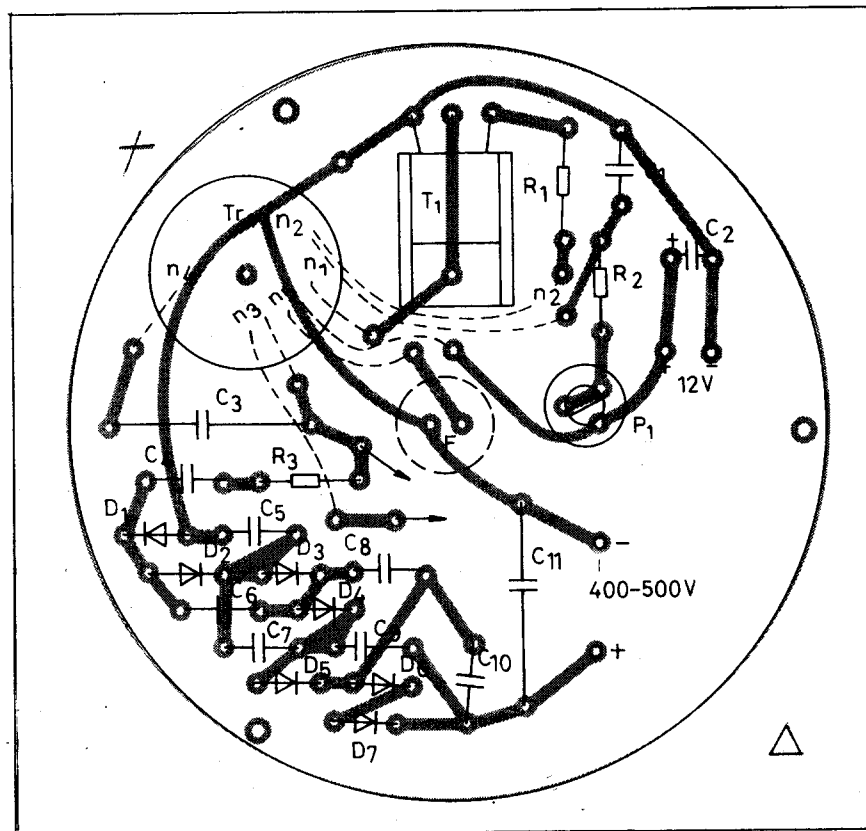
zítív visszacsatolás miatt, a nyitás is igen gyorsan megy végbe.) Ezután a fent leírt folyamat periodikusan ismétlődik. Az ismétlődés (frekvencia) a P_1 potenciométer ellenállásától függ. A 2. ábrán láthatjuk a T_1 tranzisztorral működő blockingoscillátor jelalakját.

Nem esett szó eddig az R_1 ellenállásról. Szerepe a maximális bázisáram beállítása. Lényegében a fokozat határfokát határozza meg ez az ellenállás. Az n_4 tekercs sarkain létrejövő feszültség működteti az F fénycsövet. Az üzemi (égési) áramot a C_3 kondenzátor állítja be. A könnyebb gyújtás érdekében a fénycsövek fűtőszálait előmelegítjük. Ezt a feladatot az n_3 és az n_5 jelű tekercsek végzik. A mintapéldány transzformátora Siemens gyártmányú, 26 mm átmérőjű, $A_L = 630$ -as fazékvasmagra készült. A rezgési frekvencia égő fénycső esetén 20 kHz-re adódott. A használt fénycső 6 W teljesítményű volt.

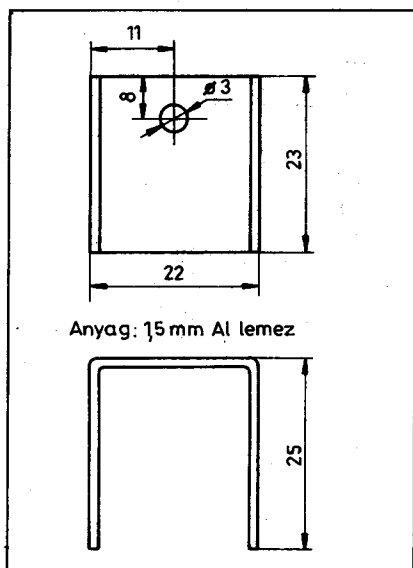
A rovarcsapda részére a nagyfeszültséget az n_4 tekercs sarkairól feszültségsokszorozással nyerjük. A sokszorozó az R_3 ellenálláson át kapja a feszültséget. Az ellenállás korlátozza az n_4 tekercs sarkairól levehető maximális áramot. Ez két szempontból fontos. A fénycső begyújtása így biztosabb, hiszen nem terhel nagyon a sokszorozó áramkör. A másik lényeges szempont, hogy a nagyfeszültségű kimenet rövidre zárásakor (a fényhez repülő rovar zárja a fémpálcákon keresztül a kimenetet) nem gerjed be a blockingoscillátor. A kimeneti kapcsokon nagy belsőellenállású műszerrel, 400-500 V közötti feszültséget mérhetünk. Ez bőven elegendő a rácsra repülő rovarok elpusztításához. A feszültségsokszorozó diódái a televízió sorvégfokaiban is alkalmazott BA159-es típus. Erre a viszonylag magas üzemi frekvencia miatt van szükség.



3. ábra



4. ábra



5. ábra

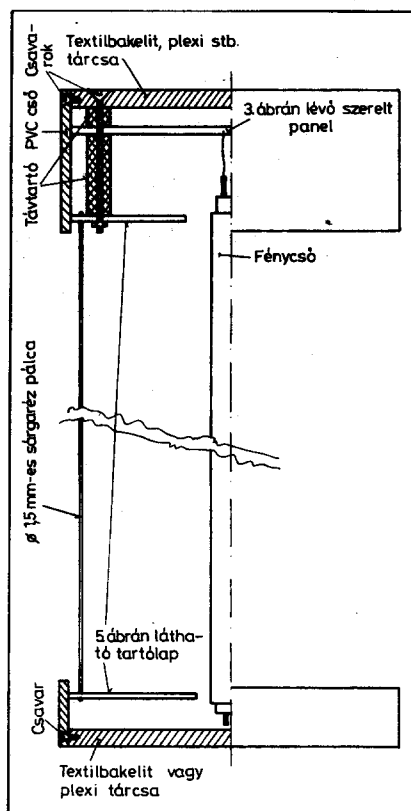
Megépítés, bemérés

A rovarcsapda nyomtatási és alkatrész-beültetési rajza a 3., illetve a 4. ábrán látható. Az alkatrészek adatai a kapcsolási rajzon megtalálhatók. A Tr transzformátor adatait az 1. ábra tartalmazza. A tekercselési sorrend a számo-

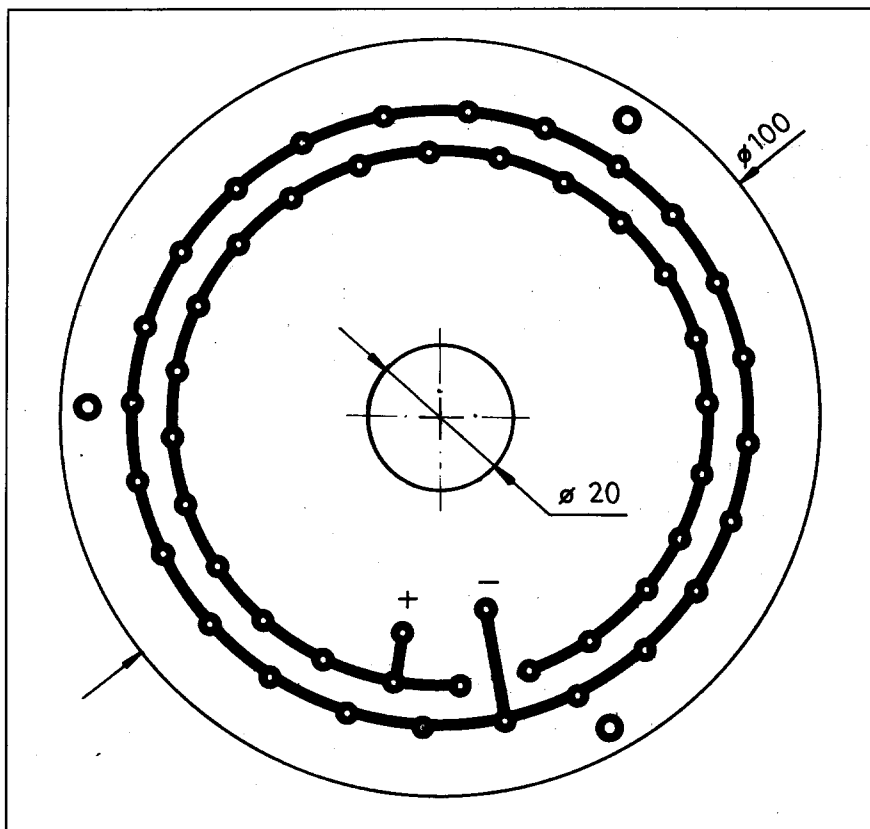
zás szerinti. Tehát legalul az n_1 kollektorköri tekercs, a többi a számozás szerinti. Az n_1 és az n_2 tekercsek kezdeteit és végeit a kapcsolási rajzon jelöltük. A Tr transzformátort réz- vagy alumíniumcsavarral rögzítjük a nyomtatott áramköri laphoz. A csavar feje alá tegyünk vékony gumilapot, nehogy a csavart túlhúzva elrepedjen a ferritmag. A T_1 kapcsolótranszisztor típusa BD245C. Hűtőbordájának rajza az 5. ábrán látható. Némi kezűgyességet és türelmet igényel a rovarcsapda mechanikájának elkészítése. Ehhez nyújt segítséget a 6. és a 7. ábra.

Akinek nincs lehetősége elkészíteni a mechanikát, annak egy meglévő rovarcsapda átalakítását ajánlom. Ausztriában, de hazánkban is kapható (a KGST-piacokon) az áramkör szempontjából primitív felépítésű, délkelet-ázsiai gyártású eszköz. Ezek viszonylag olcsón megvásárolhatók. Átalakításuk lényegesen egyszerűbb, mint az általunk megadott rajzok szerint elkészíteni a mechanikát.

Aki mégis a saját készítésű mechanika mellett dönt, annak a 7. ábrát ajánlom figyelembe. A rovarcsapda alja és teteje egy-egy PVC cső, melybe 5 mm



7. ábra



6. ábra

vastag textilbakelit, vagy plexitárcsát csavarozunk, M3 sülyesztett fejű csavarral. A csavarok 120° -ra helyezkednek el egymáshoz képest. A fedőlaphoz van rögzítve 3 darab átmenő csavarral a megszerelt nyomtatott áramköri lap. A nyák-lap forrasztási oldala van a fedőlappal szembe fordítva. A távolságot a csavaroknál levő távtartók adják. A nyák-lapba van befoglalva a fénycső is. Szereljük meg a nagyfeszültségű rácstartólapjait! Ezt a 6. ábrán láthatjuk. A furatokba $1,5$ mm átmérőjű sárgaréz pálcákat forrasztunk. A pálcák hosszúsága a beépítendő fénycső hosszától függ. Az ellenkező oldalon hasonló tárcsát húzunk a pálcákra, mint amit a 6. ábra mutat. Ennek anyaga 2 mm vastag plexi, vagy textilbakelit lehet. A fénycső alsó kivezetéseihez vékony szigetelt vezetéken visszük a feszültséget a fent lévő elektronikából. A rácstartó lapokba vagy menetet vágunk, vagy beütő anyát szegcselünk be. (Erre azért van szükség, mert a körkörös rácstól még csipesszel sem tudjuk az anyát a csavarokhoz közelíteni.) A 12 V feszültséget hajlékony, kéteres rézvezetékekkel vigyük a gépkocsihoz! A kábel hossza $0,5$ mm² keresztmetszet esetén $4-5$ méter lehet. Ha ennél hosszabb vezeték szükséges,



Ferenczi Ödön okl. villamosmérnök

1. Elektronikai egységek és rendszerek a mai korszerű autóban

1.1. Motor- és meghajtás vezérlő elektronikák

A motor és a meghajtás vezérléséhez az elektronikus gyújtómodul, a mikrokomputeres motorszabályozás, az elektronikus négykerék-meghajtás vezérlés, az elektronikus sebességfokozat szabályozás és az önműködő blokkolásgátló sorolható.

A motortérben nyáron kialakulható +50 ... 90 °C-os hőmérséklet a félvezető eszközök átmenetein működés közben akár +140 °C-ot eredményezhet (pl. gyújtómodul Darlington). Ezen túlmenően a téli sópermet, mosófolyadék, a motor égéstermékei, a por, a mechanikai rezgések különlegesen megválasztott anyagokat (pl. vastagréteg hibrid áramkört), tokozást, igen gondos gyártási technológiát, gyártásközi- és végellenőrzést tételez fel a megbízható működéshez. A hagyományos elektromechanikus alkatrészek meghibásodásuk esetén a helyszínen is javíthatók (pl. elszennyeződött érintkezők stb.) vagy egyszerűen cserélhetők. Az elektronikai egységek országúti javítása elképzelhetetlen, és többnyire a csere sem egyszerű.

(Folytatás a 247. oldalról)

meg kell növelni a vezeték átmérőjét! A kábel végére szereljük szivargyújtó- vagy stecklámpa-csatlakozót! Ezzel elejét vesszük a fordított polaritású bekapcsolásnak.

Az elkészített rovarcsapda meglepően nagy fénnel világít. A 20 kHz-es üzemi frekvenciának köszönhetően a cső oldalán lévő fényporréteg jobban világít, mint az 50 Hz-es hálózati üzemi esetén.

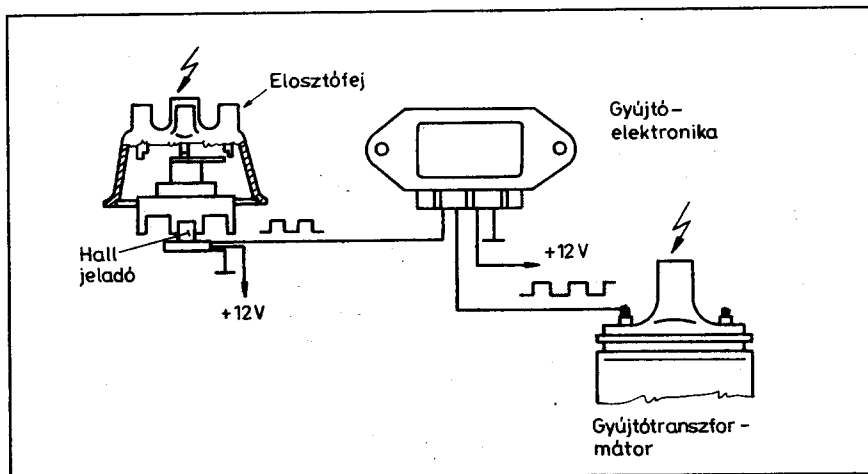
Az elektronikus gyújtómodulok közül a legegyszerűbb a Darlington-tranzisztoros kialakítás (1. ábra). Itt a vezérlő integrált áramkör a Hall-jeladóról érkező szinkronizáló jeleket feldolgozva vezérli a Darlington-tranzisztor és ez a szokványosnál nagyobb áttételű gyújtótranszformátorral állítja elő a motor fordulatszámától független és állandó energiatartalmú nagyfeszültségű gyújtóimpulzusokat. Ennek a gyújtóelektronikának igen nagy előnye, hogy igen széles akkumulátorfeszültség tartományban (6 ... 15 V), továbbá igen széles hőmérsékleti (-55 °C ... +125 °C) és a teljes motor-fordulatszám tartományban, a hagyományoshoz képest mintegy kétszeres energiájú impulzusokat juttat a gyújtógyertyákra. Ez elősegíti a hidegindítás biztonságát, növeli a motor dinamikáját, javítja az üzemanyag elégését, ezáltal csökkentve a káros égéstermékek arányát, kismértékben javítva az üzemanyag-fogyasztást is.

A REMIX HIM52 gyújtómodulja a LADA SAMARA típusokba kerül beépítésre és szerviz célokra is forgalomba kerül. Beépíthető továbbá minden

olyan nyugati kocsi, amelyben VW elektronikus gyújtórendszer működik. Azzal ugyanis teljes egészében kompatibilis, nemcsak villamos, hanem mechanikai felerősítés és csatlakozás szempontjából is.

Az elektronikus rendszerek második generációja kiegészül azzal, hogy az már az előgyújtást is optimálisra állítja a mindenkor fordulatszám - terhelés függvényében. Itt tulajdonképpen piezokerámia kopogásérzékelők jelei kerülnek feldolgozásra az optimális gyújtásvezérlés érdekében.

A gyújtórendszerek harmadik generációjánál (elsősorban 6, ill. 8 hengeres típusoknál) egy mikroprocesszor az alábbi üzemi paramétereket figyeli: fordulatszám, szívótorok nyomás, motor nyomaték-terhelés, hűtővíz-hőmérséklet, benzin-levegő arány és az üzemanyag oktánszáma. A szóban forgó mikroprocesszor ROM részében kerülnek rögzítésre a motor üzemi karakterisztikái (itt sokdimenziós paramétermárixra kell gondolni). Ugyanide kerülnek rögzítésre a motor optimális működésének munkapontjai, továbbá az az algoritmus, amely a beérkező ér-



1. ábra. Az elektronikus gyújtás vázlatos felépítése

zékeldő adatok feldolgozására alkalmas. A rendszer többnyire kiegészül az ún. lambda-szondás levegő/üzemanyag optimum figyelővel.

Egyes autótípusok kiegészülnek gázpedál helyzet-érzékelővel, a sebességváltót figyelő elektronikával, kormánykerék szögelfordulás-érzékelővel, valamint fékezőerő-figyelővel is.

A meghajtás-vezérlésekről elmondható, hogy egyes típusok része az automatikus négykerék-meghajtás-kapcsoló elektronika, az automatikusan vezérelt differenciálzás és az elektronikus blokkolásgátló (ABS). Ez utóbbi jelentősen növeli a vezetés biztonságát, az előző kettő inkább a változó útviszonyokhoz nyújt vezetési kényelmet.

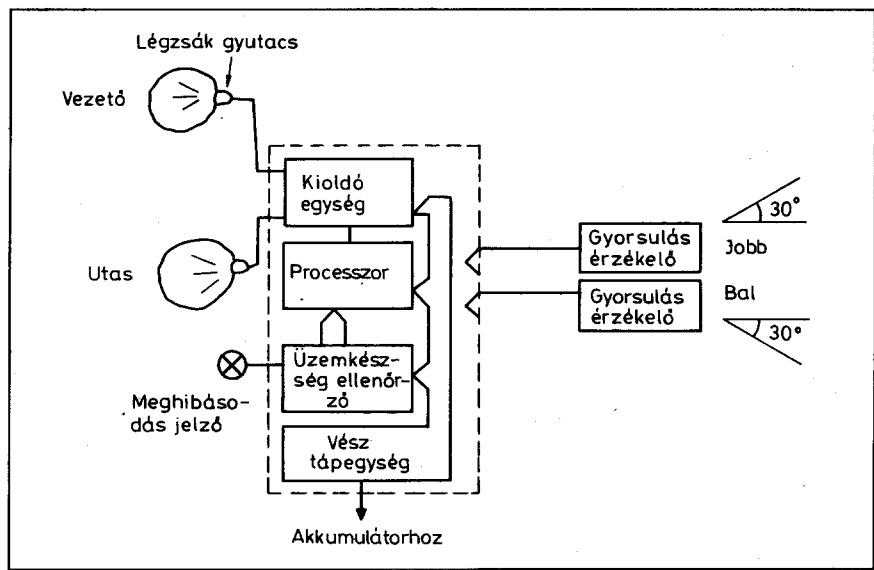
1.2. Karosszéria elektronikai egységeik

A karosszéria elektronika (kommunikáció, kényelem) elnevezés abból adódik, hogy nem a motor közvetlen közelében (mint pl. a gyűjtőelektronika, generátor, feszültségszabályozó stb.), ill. a gépjármű erőátviteli részének közelében, hanem többnyire a műszerfal mögött, az utastérben helyezkednek el. Működésük nincs közvetlenül összefüggésben a gépjármű motorikus működtető egységeivel, elsősorban a vezetőt tehermentesítik, informálják. Ezek egyszerűbb, olcsóbb kialakításúak, az utastér környezeti viszonyaihoz illeszkednek. Ilyenek pl. az ablakmosó-törlő ütemvezérlő, irányjelző-elakadásjelző, fedélzeti processzor, fogyasztásmérő, útvonaljelző, műszerfal- és diagnózis (szerviz) kijelző, ülés- és tükörállítás, önműködő fényszóróbeállító stb.

A félvezetőgyárak e célokra számos célorientált IC-t fejlesztettek ki. Az ablakmosó-törlő, az irányjelző-elakadásjelző aktív részei multivibrátor-komparátor egységeket tartalmaznak. A külső elemekkel impulzus-kitöltési tényezők, ill. időállandók szabályozhatók.

A fogyasztásmérők érzékelője a folyadékáramlás-térfogat elven működik. A kijelzőjűkön mind az abszolút, mind a 100 km-re eső fajlagos fogyasztás megjeleníthető.

Az útvonal kijelző a gazdaságos utazást, a felesleges útszakaszok elkerülését és a betervezett cél akadálymentes megközelítését lesz hivatott szolgálni. A komplett rendszer alapvető eleme egy olyan rádióadó hálózat,



2. ábra. A biztonsági légszák működtetésének tömbvázlata

amely a földrajzi koordináták azonosítói, továbbá forgalmi-akadály jelzéseket sugároz. Az autó fedélzeti számítógépébe programozott cél és nagyvonalú útvonal alapján kiszámított pontos útvonal elemei (helyesebben a besorolási és kanyarodási információk) a vezető előtti műszerfalon jelennek meg.

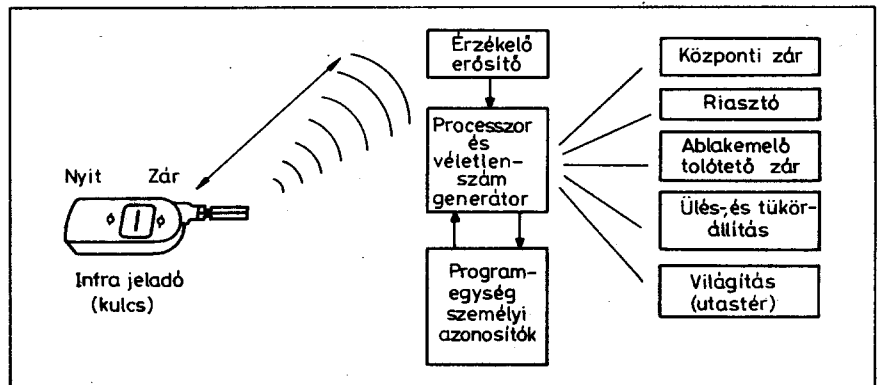
1.3. Biztonsági elektronikai egységek

A fentiekben ismertetett rendszerek a vezetés biztonságát szolgálták. A vezető (és utasai) biztonságát, a gépjármű illetéktelen használatát felügyelik a következő elektronikus rendszerek: a biztonsági öv automatikája, a biztonsági légszákvezérlő- és diagnosztizáló, a központi zár- és elektronikus kulcs, az indításgátló- és riasztórendszer stb.

A biztonsági öv automatika jelzi az övek bekapcsolatlanságát, s megaka-

dályozza a motorindítást, továbbá ütközéskor feszesre rántja a biztonsági öveket. A húzós, feszes automata öveket sokan nem kedvelik, ezért egyszerű ruhacsipesz felcsíptetésével (ill. a kerékedelemben kapható, e célra készített céleszközzel) teszik kellemesebbé (és egyben hatástalanná) ezek viseletét.

A korszerű gépkocsikat első és oldalsó légszákokkal is felszerelik. Az első biztonsági légszák (2. ábra) a frontális, vagy ahhoz képest 30°-on belüli ütközéskor életet ment. Adott értékénél nagyobb negatív gyorsulásakor a két érzékelő jeleit egy elektronika figyeli és 10 ms-on belül indítja a gázfejlesztő gyutacsokat. Az elől levő utasokat ekkor mintegy 1 s időtartamra az üléshez szorítják a légszákok. A rendszer lényege a diagnosztizáló elektronika, amely figyeli a rendszer működőképességét. A vész-tápegység kondenzátora szolgál szükség-áramforrással abban az



3. ábra. Az infravörös rendszerrel felépített zár- és kulcs egy lehetséges kialakításának tömbvázlata

esetben, ha az akkumulátorsaruk az ütközéskor leszakadnának.

Az infravörös rendszerrel felépített központi zár és kulcs igen sokoldalú szolgáltatást nyújt:

– a kulcs- (adó-) részében a személyi jogosultság, a jogosult személy néhány adata, továbbá kódoló biztosító van,

– a gépjárműben levő érzékelő-vevő utáni processzor elvégzi a személy, valamint a kulcs azonosítását, és nyitáskor beállítja a vezetülést, a fejtámlákat és a tükröket a kulcs tulajdonosa személyi- testi adottságaihoz,

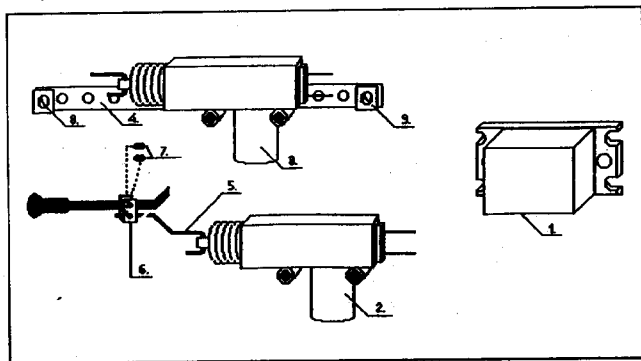
– záráskor felhúzza az ablakokat, a tető tolóajtót és bekapcsolja az indításgátló egységet, s élesíti a riasztót.

A teljes rendszer illetéktelenek elleni biztonságát növeli a kettős kód, amelyek közül a személyi az állandó, a kulcs adót pedig a használó akaratától függetlenül változtatja a rendszer (3. ábra). Érdekességként említjük, hogy e rendszer 21 darab miniatűr villanymotort működtet kocsinként: 6 db a tükröket, 4 db az ablakokat, 1 db a tolótetőt és 10 db a két első ülést.

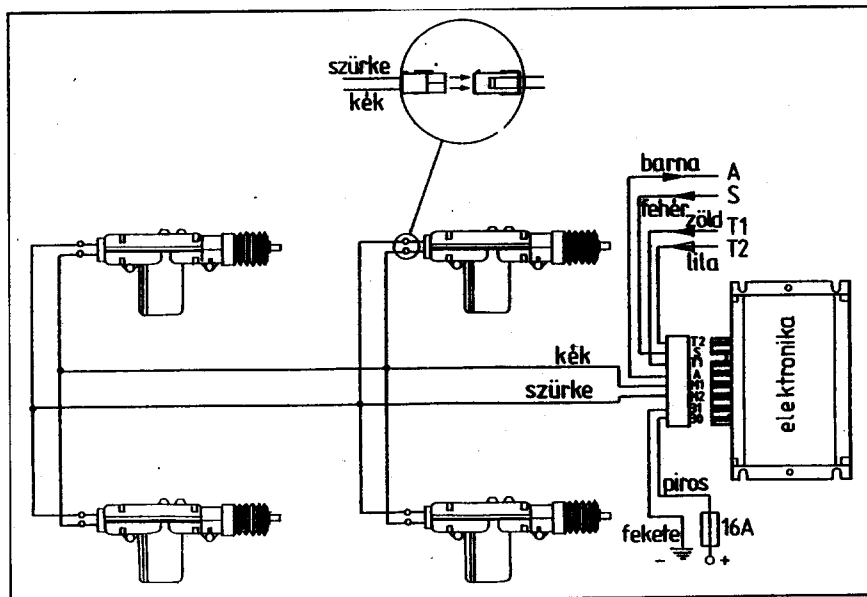
Az utólag beszerelhető UNIVERZÁLIS gépjármű központi ajtózárral (mely a két első ajtó valamelyikéről vezérelve – nyitás, zárás – mind a négy ajtó zárszerkezetének reteszelését oldja, illetve zárja) mellett, különféle típusokra kifejlesztett központi ajtózárral jelentek meg a piacon, megoldva a négy oldalajtó mellett a csomagtérzár és a tankajtózárral központi reteszelését, illetve oldását.

Főbb típusok:

- OPEL ASTRA (LIMUSIN, CARAVAN, SEDAN)
- OPEL (CORSA, VECTRA)
- FORD (FIESTA, ESCORT, ORION, SIERRA)



5. ábra. A kétvezetékes központi ajtózárral alkatrészei



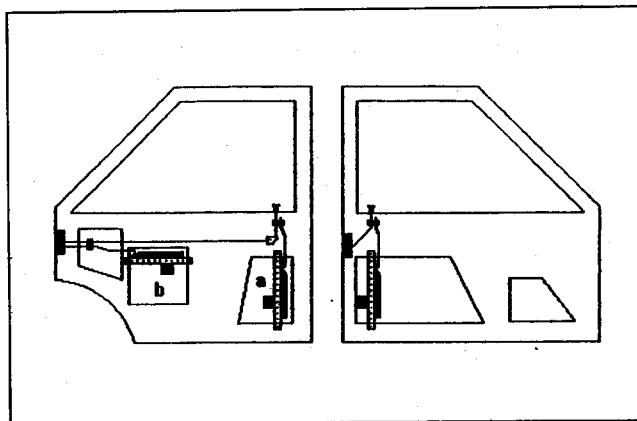
4. ábra. Az Autron kétvezetékes rendszerű elektronikus ajtózárral bekötési rajza (négyajtós változat)

- VOLKSWAGEN (GOLF III, POLO)
- SKODA (FAVORIT, FELICIA)
- SEAT (CORDOBA, TOLEDO)
- SUZUKI SWIFT
- LADA SAMARA stb.

A tavalyi évkönyvben (229. oldal) már ismertettük e korszerű termék néhány változatát. Újabban több, még korszerűbb változattal jelentek meg a piacon. Kapható: ötvezetékes, kétvezetékes és KZ-0-ás rendszer.

A kétvezetékes, világszabadalmasított rendszer működése abban különbözik az ötvezetékes rendszerűtől, hogy a vezérlő jel előállítására mikrokapcsolók alkalmazása helyett indukciós úton történik. Az indukciós jelképzés hatására a zárszerkezetek egyidejű re-

teszelése, illetve oldása a két hátsó ajtó belső gombjával is elérhető, így az minden ajtóról vezérelhető. Az egyidejű reteszelés, ill. reteszelés oldást tehát valamelyik ajtó zárjának kulccsal vagy zárgombbal történő működtetése idézi elő. Az elektronikával összekapcsolt riasztó távműködtetésű zárása után, bármilyen illetéktelen behatolási kísérlet esetén a központi zár visszazár és vészjelet ad a riasztónak. A visszazárás mindaddig ismétlődik, ameddig a riasztó nyitó jelet nem érzékel a távműködtetőről. Igen nagy előny, hogy nem szükséges a gépjárműbe ajtókapcsolók pótlólagos beszerelése, így kiküszöbölhető a beszenyezett, korrodált érintkezők okozta bizonytalan kapcsolás. Az ajtógombok megmozdítása az ajtózárral működtető permanens mágnesű



6. ábra. A motoros működtető egységek - első és hátsó oldalajtóba történő - lehetséges beszerelési helyei

motor forgatását és így feszültség leadását eredményezi, mely a riasztó indítására célszerűbben használható. Mivel a rendszer helyettesíti a riasztó ajtókapcsolóit, az ajtóoszlopok felesleges, munkaigényes kifűrésa szükségtelen.

A működtető permanens mágnesű motorok a feszültséget impulzusszerűen kapják, nyugalmi helyzetben feszültségmentesek.

Az elektromos bekötés általános megoldása a 4. ábrán látható. A T₁, T₂ bemenetek két vezérlőszál (+, ill. - jelű) riasztókhoz vagy távműködtetőkhöz csatlakoztathatók. Mint már mondtuk, az elektronikus úton adott riasztójel segítségével az ajtókapcsolók okozta érintkezési bizonytalanság teljesen kiküszöbölhető. Az S bemenet az ajtó reteszelését oldó vezérlőbemenet.

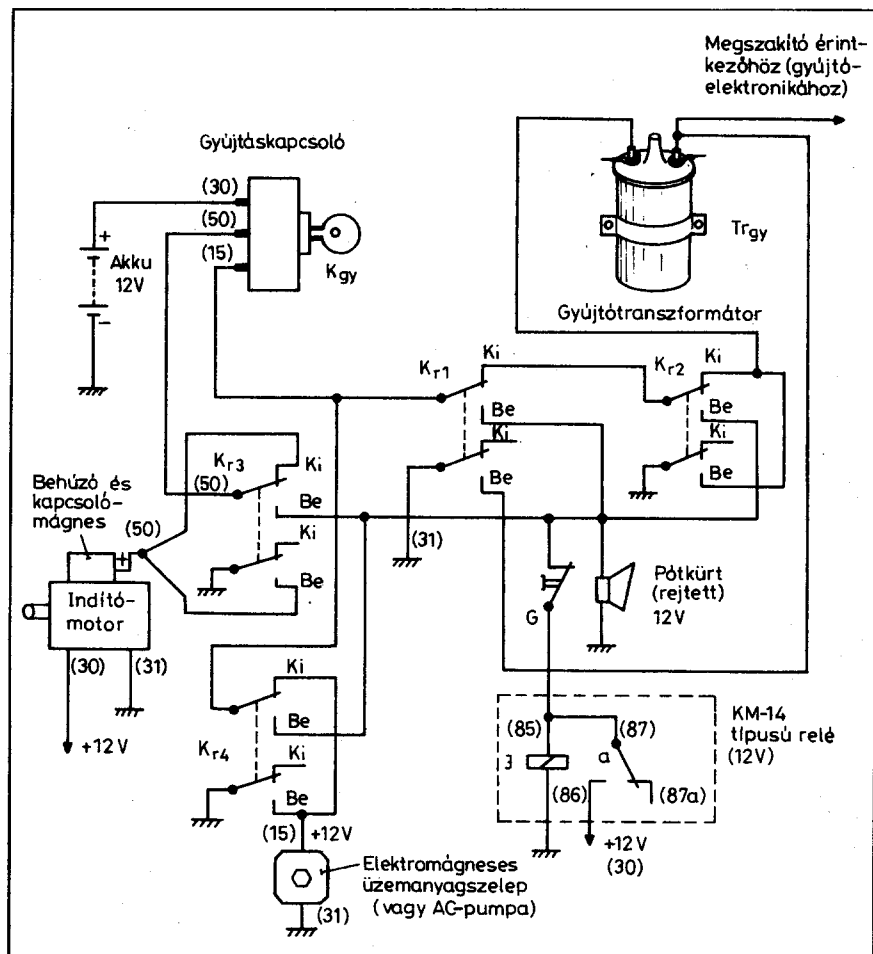
A kétvezetékes központi ajtózársz alkatrészeit az 5. ábrán láthatjuk (1: vezérlő elektronika, 2, 3: motoros, 4: perforált lécz, 5: összekötő rúd, 6: rögzítő kapocs, 7: hernyócsavarok, 8 és 9: lemezcsovar, ill. lemezanya).

Az univerzális zár mechanikai szerelésének leggyakoribb megoldásait a 6. ábra szemlélteti.

A piackutatás és a marketingtevékenység arra a felismerésre vezette a cég szakembereit, hogy az autógyárakban helyileg szerelt és a biztosítók által egyre jobban ajánlott (a CASCO biztosítás feltételeként szereplő) indításgátlók, más szóval immobilizerek elterjedésével szükségtelen a riasztóval való összeköttetés lehetősége, így egy új és egyszerűbb rendszerrel is a piacra léptek: ez a KZ-0-ás rendszer. Az egyidejű reteszelt, ill. reteszelt oldást a bal első ajtó zárjának kulccsal vagy zárógombbal történő működtetése idézi elő. Távműködtető vagy riasztóberendezéshez nem csatlakoztatható, de árban és minőségben versenyképes a piacon lévő termékekkel.

A cég minden központi ajtózárszhez részletes, rajzokkal ellátott elektromos és mechanikai szerelési utasítást mellékel, ezzel is segítve a gyors és szakszerű beszerelést.

A biztonsági elektronikai egységekhez tartoznak továbbá az indításgátló- és riasztó rendszerek. Szomorú tapasztalat, hogy a bekapcsolt riasztók hangjára már senki sem figyel fel, ezért a feltörés ellen csak elvéve hatásosak. Ezen felül a tolvajok nagy részüket könnyűszerrel hatástalanítják. Ezért a nyugat-európai biztosítók többségénél



7. ábra. A gépjárműmotor elindítás elleni védelme a gyújtás, az indítómotor és az üzemanyag-ellátás letiltásával. Avatatlan indítási kísérletkor rejtett kürt szólal meg, s a blokkolt egységek tápfeszültségének pozitív pontjai élesített állapotban testpotenciálra vannak, meggátolva a repülőszinóros üzembehelyezési kísérletet

már nem a riasztó hanem az immobilizér, vagyis a lopásgátló megléte a CASCO biztosítás megkötésének feltétele.

Az elektronikus indításgátlók különböző áramköröket szakítanak meg az autóban. Az indítómotor, a gyújtás, az üzemanyag-tápszivattyú (ha ez nem elektromos, akkor kapható kiegészítő üzemanyagszelep is) és a motor vezérlőberendezés villamos érzékelőinek vagy reléinek áramkörét kell megszakítani ahhoz, hogy az autó csak akkor tudjon elindulni, ha minden ponton visszaállították a kontaktust.

A gyári lopásgátlók, mint pl. a Tilly AUTO-SCAN gyártói még az autósok feledékenységére is gondoltak. A bekapcsolás az indítókulcs kihúzását követően 30 s múlva automatikusan megtörténik. A kikapcsoláshoz szükséges kapcsoló nem más, mint egy slussz-kulcstartón levő „fityegő”. Ezt indítás

előtt a műszerfalra szerelt ellendarabjához kell érinteni. Ez a kapcsolóra kódolt jelet hasonlóképpen olvassa le, mint az áruházakból jól ismert vonalkódleolvasó. A kulccsal törődni nem kell, karbantartást nem igényel, elem nincs benne. Az ilyen speciális, gyári indításgátlók, mint pl. a fentiekben említett indításgátló, nem „csinál magad” termék. Szerelését kizárólag szakember, szakműhelyi végezheti, melynek vezérlő egységei védettek a szétszerelés, megfűrés, manipulálás ellen. Mindez természetesen napjainkban kb. 25 000 Ft-ért.

Ha nem vagyunk feledékenyek és nem húzódozunk a ki-be kapcsolás okozta kényelmetlenségtől, úgy magunk is készíthetünk indításgátlót, ennél sokkalta kisebb költségkihatással és bizonyos tekintetben több szolgáltatással, s egyedi megoldással, ami talán az egyik legjobb védelem az autótolvá-

jok ellen. Elkészítéséhez a 7. ábra alapján mindössze 4 darab különböző helyre rejtetten szerelt kétáramkörös kétállású kapcsoló (Kr₁ ... Kr₄), egy darab rejtetten szerelt pótkürt, egy darab KM-14 típusú relé (kürtrelé), és egy darab megszakító nyomógomb (G) szükséges. Amennyiben az AC-pumpa, vagyis az üzemanyag-tápszivattyú nem elektromos, akkor még egy elektromágneses üzemanyagszelep beszerzése is szükségessé válik (lásd később!).

Mint az a kapcsolásból nyomon követhető a Kr₁ és Kr₂ kapcsoló a gyújtás blokkolására szolgál. Növeli ugyanis a biztonságot, ha e célra két különböző helyen rejtetten szerelt kapcsolót használunk. Látható hogy gyújtás csak mindkét kapcsoló Ki állása esetén lesz, minden más esetben a gyújtás ráadásának időtartamára (a gyújtáskapcsoló átkötésekor, rövidrezárásakor) megszólal a pótkürt.

Hogy a pótkürt ne hallgasson el, továbbra is szóljon, a J jelű fogó tartóáramkörös. A pótkürt megszólalásakor a J jelű fogó is +12 V-ot kap, s a záróérintkezőjén keresztül tartásban marad. A kürt a tulajdonos általi elhallgattatására a rejtetten szerelt G megszakító nyomógomb szolgál.

Az indítómotor áramtalanítását a szintén rejtetten szerelt Kr₃ kapcsoló segítségével végezzük el. Indítózáskor a K_{gy} gyújtáskapcsoló 50-es csatlakozó pontján keresztül az indítómotor behúzó kapcsolómágneséhez áram folyik. Ekkor az elektromágnes tekercse behúzza egy vasmagot, amely az indítómotor fogaskerekét a lendítőkerék irányába tolja.

Amikor az elektromágnes az indítómotor hajtófogaskerekét a főtengely lendítőkerékének fogaskoszorújába betolta, akkor a kapcsoló-mágnes érintkezői záródnak és bekapcsolódik az indítómotor. Itt az indítómotor behúzó kapcsoló-mágneséhez menő 50-es vezetékét szakítjuk meg a Kr₃ kapcsoló Be állásában. Gyújtáskulccsal való önindítózáskor (vagy a K_{gy} gyújtáskapcsoló 3-as és 50-es pontjának összekötésekor) megszólal a pótkürt és a J jelű fogó öntartása következtében folyamatosan szól.

A Kr₄ rejtetten szerelt kapcsoló Be állásában az elektromos tápszivattyú (vagy utólag beszerelt elektromágneses üzemanyagszelep) áramellátását szakítjuk meg. A gyújtáskapcsoló bekapcsolásakor (átkötésekor, rövidrezárásakor) a Kr₄ kapcsoló felső zárt érint-

kezőjén keresztül (Be állás) megszólal a pótkürt és folyamatosan szól a fentiekben leírtak szerint.

A Kr₁ ... Kr₄ négy kapcsoló másik kapcsolóáramkörének (alsó váltóérintkezőinek) mozgóérintkezője a testpontra van kötve. A Kr₁, Kr₂, Kr₃ és Kr₄ kapcsoló Be állásában rendre a Tr_{gy} gyújtótranszformátor 1-es pontja, 15-ös pontja, az indítómotor 50-es pontja, valamint az elektromágneses üzemanyagszelep tápfeszültség-pontja testpotenciálra kerül. Ez azt jelenti, hogy ekkor a szóban forgó egységek +12 V-os tápfeszültség-pontja testpotenciálra van. E módon további elindítás elleni védelmet érünk el.

A szakképzett autótolvajok ugyanis a gyújtás és önindító és az üzemanyag-ellátás blokkolása esetén sem haboznak. Elegendő három-négy darab megfelelő hosszúságú vezeték, melynek segítségével az akkumulátor pozitív pólusáról a Tr_{gy} gyújtótranszformátor 15-ös, az indítómotor behúzó kapcsoló mágnesének 50-es és az elektromos tápszivattyúra +12 V-ot adnak. Ha ezt most megteszik, akkor a +12 V-ot a testpontra kapcsolják, s az ekkor létrejövő nem éppen kis szikra elveszi kedvüket a további kísérletezéstől.

Mint a kapcsolási rajzból is látható a gyújtás-hatástalanítást a gyújtás áramkörének megszakításával (a Kr₁ és Kr₂ sorosan kötött kapcsolókkal együttesen és külön-külön is), valamint a megszakító érintkező (illetve a gyújtótranszformátor 1-es pontjának) Kr₁ kapcsoló segítségével való testelésével oldjuk meg. Így igen hatásos védelemhez jutunk, mivel a gyújtást két helyen szakítjuk meg és a gyújtótranszformátor 1-es és 15-ös pontját is letesteljük (4-szeres gyújtásblokkolás!).

Az így kialakított kapcsolással szemben álló avatatlan személy komoly gondba kerül, s még a gyakorlott szakembernek is sok időre van szüksége, hogy a megfelelő átkötéseket elvégezze, így a tolvaj általában lemond szándékáról. (A testelő vezeték lekötéséhez és arra +12 V-os tápfeszültség adásához megfelelően hosszú időre van szükség.)

Igen fontos, hogy a kapcsolók megfelelő áramterhelhetőségűek legyenek és melegeedés nélkül viseljék el a rajtuk átfolyó áramot. Használhatunk biztonsági záras kulcsos kapcsolókat is, melyeket nem szükséges rejtetten szerelni. A kapcsolók egyedi felszerelési helye egyébként a tulajdonos leleményes-

ségére van bízva, azok az utastérben, csomagtérben s a motortérben egyaránt elhelyezhetők.

Mint már említettük, ha a kocsinkban nem elektromos AC-pumpa van, akkor elektromos mágnesszelepet kell a benzinvezetékbe beiktatni. Kétféle elektromos üzemanyagszelep kapható. Az egyik lényegében egy olyan benzin-csap, amelynél az elzárás, illetve a nyitás távvezérelt elektromágnessel történik.

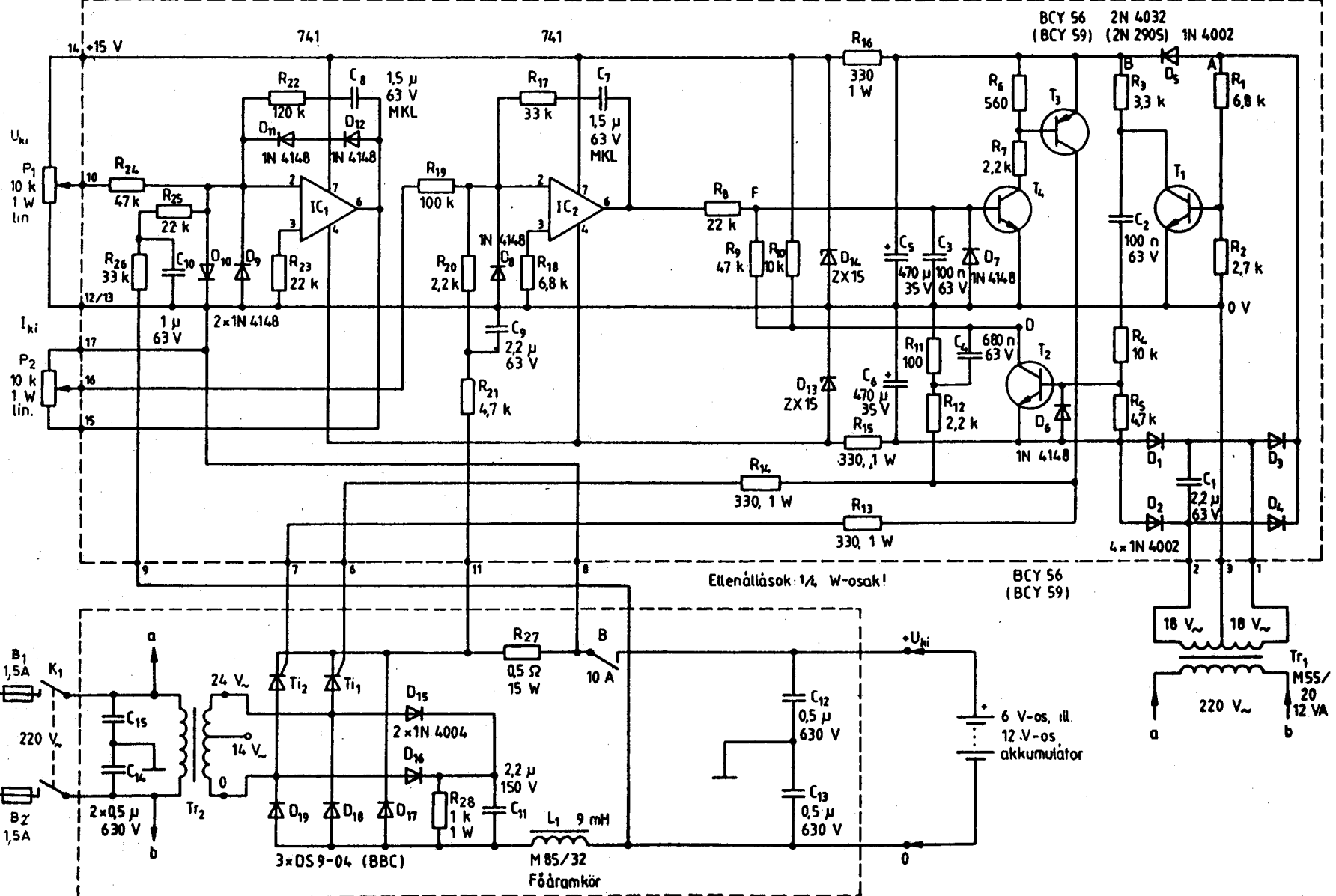
Az olyan autóknál, ahol benzin-visszafolyó vezeték is van, ott a felesleges, fel nem használt benzin a tankba visszafolyik. Itt az üzemanyagszelepet közvetlenül a karburátor és a buborékkamra között levő csővezetékbe kell beiktatni. Ezt azért kell így tenni, mert különben az elzárt üzemanyagszelep esetén a hagyományos AC-pumpa kínlódik, mivel nincs hová nyomnia az üzemanyagot, s annak membránja nagy nyomás alá kerülve kiszakadhat. Ha viszont az AC-pumpa előtt levő csővezetékbe iktatjuk azt, akkor ugyancsak kínlódik az AC-pumpa, mert nem tud az elzárt elektromágneses szelep esetén üzemanyagot szívni. Ennek elkerülésére dolgozták ki az AC-pumpa előtt levő csővezetékbe bekötendő, három csatlakozó csővéggel rendelkező elektromos mágnesszelepet. Ez úgy működik, hogy a tápfeszültségének megszűnésekor a harmadik csővég nyit, s így az AC-pumpa levegőt szív be, s az üzemanyag áramlása megszűnik.

Felhívjuk a figyelmet arra, hogy az üzemanyag-csővezetékbe történő elektromágneses mágnesszelep szerelés tűz- és üzembiztonsági okokból igen körültekintő, gondos munkát követel meg. A benzinvezeték fém bilincsekkel (ABA bilincsekkel) kell csatlakoztatni. Igen fontos feladat a tökéletes rögzítésnek és a csővezeték megfelelő állapotának az ellenőrzése. Meghibásodásuk gépkocsi-tűz okozója lehet. A biztonságos üzemelés céljából a csővezetékbe benzinszűrő beiktatása is indokolt.

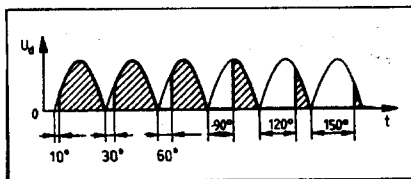
2. Automata akkumulátortöltők

Most egy automata és egy regeneráló töltőkapcsolást mutatunk be. Ezek 12 V-os savas ólomakkumulátorok esetében 14,4 V-nál a töltést lekapcsolják. A regeneráló töltő a töltést-kisütést ciklikusan végzi. A kisütés megfelelően nagy terhelőáram mellett történik.

Vezérlő- és szabályozóegység



8. ábra. Max. 8 A töltőáramú, 6 V, ill. 12 V feszültségű gépjárműindító akkumulátorok töltésére alkalmas automata akkumulátortöltő elvi kapcsolási rajza



9. ábra. Növekvő vezérlési szögnél a rendelkezésre álló U_d egyenfeszültség csökken

2.1. 6 V, ill. 12 V/8 A-es automata töltő/tápegység

A 8. ábrán max. 8 A töltőáramú automata akkumulátortöltő elvi kapcsolási rajzát láthatjuk, mellyel 6, ill. 12 V-os, névleges feszültségű akkumulátorok töltésére nyílik lehetőség.

A töltés két szakaszban zajlik le. A kezdeti időszakban az áram állandó. A gázképződés feszültségét (2,4 V/cella, savas ólomakkumulátorok esetében) elérve a feszültség állandósul, míg az áram rohamosan csökken.

Mivel e készülék beállítható feszültséggel és beállítható áramhatárolással is rendelkezik, így egyéb fogyasztók számára tápegységként is alkalmazható.

A töltőberendezés félvezetős teljesítmény-egységből (főáramkör), valamint az elektronikus vezérlő-, és szabályozóegységből áll (lásd 8. ábra). A Tr_2 transzformátorra kapcsolt hálózati váltakozó feszültséget (az akkumulátor cellaszámának megfelelően 14 V-ra, ill. 24 V-ra letranszformálva) egy vezérelt egyfázisú hídkapcsolásra juttatjuk, amely azt változtatható nagyságú egyenfeszültséggé alakítja át. Az egyenfeszültség középértéke a tirisztoroknak a rajtuk levő váltakozófeszültség lefolyásához viszonyított gyújtási időpontjától függ. Növekvő vezérlési szögértéknél a rendelkezésre álló U_d egyenfeszültség csökken (9. ábra). A kimeneten levő hullámosság csökkentésére az L_1 fojtótekerecs szolgál. A D_{17} szabadonfutó dióda lehetővé teszi indukzív fogyasztó esetén (tápegység-

ként való használatnál) a tirisztorok árammentes időszakában (azaz a feszültség-félhullám végén) az áram továbbfolyását és a következő félhullámnál az újbóli gyújtást.

Rövidzárlat ellen a B 10 A-es kismegszakító védi a kimenetet. A váltakozó, illetve az egyenfeszültségű kapcsolókra csatlakoztatott $C_{12} \dots C_{14}$ kondenzátorok a zavarszűrés céljára szolgálnak. A félvezető elemek hálózati túlfeszültség elleni védelmére a Tr_2 transzformátor szekunder körében túlfeszültségvédő hálózatot (D_{15} , D_{16} , C_{11} , R_{28}) találunk.

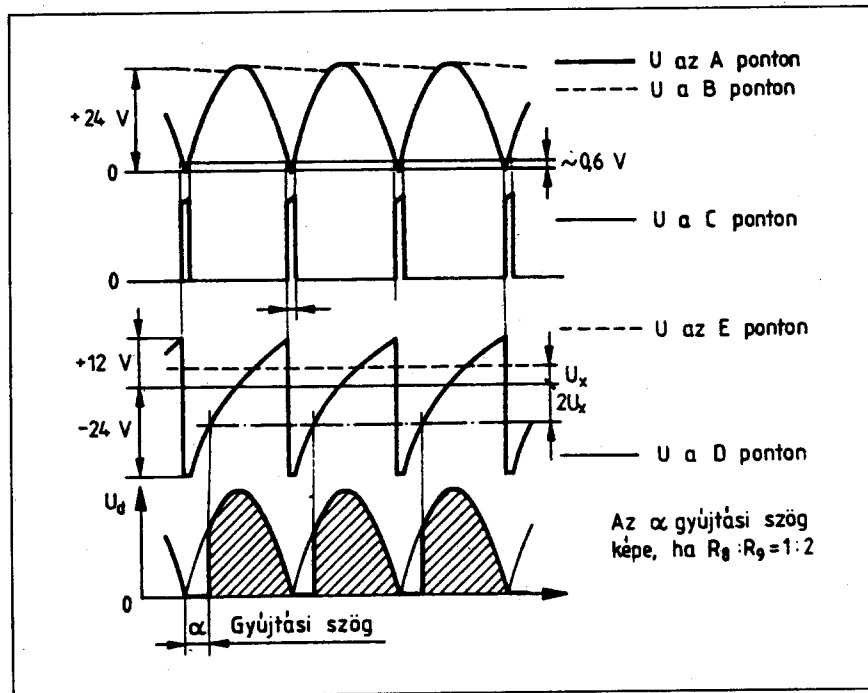
A vezérlő- és szabályozó egység feladata a tirisztorok részére gyújtóimpulzusokat előállítani, és azokat a hálózati feszültséghez viszonyítva úgy eltolni, hogy:

- az I jelleggörbe szerinti töltésnél a töltőáram állandó legyen,
- az I-U jelleggörbe szerinti töltésnél a cellánkénti 2,4 V feszültségig ál-

landó árammal, ezután pedig állandó feszültséggel történjék a töltés,

- hálózati tápegységként üzemeltetve, a feszültség stabil legyen, valamint a túlterhelés elleni védelmet a beállított áramérték túllépésének letiltásával biztosítsa (áramhatárolás).

A szabályozó rendszer két, kaskádba kapcsolt integrált áramkörös erősítőből áll. Az IC_1 erősítő az egyenfeszültség-szint szabályozását végzi. A P_1 potenciométerről, vagy egy fix beállítási feszültségosztóról kerül az előírt érték (az akkumulátor gázképződési feszültsége, pl. $6 \times 2,4 \text{ V} = 14,4 \text{ V}$, vagy tápegység üzem módban a kívánt fogyasztói feszültség) az R_{24} ellenálláson át, mint pozitív, stabilizált feszültség az erősítőre. A tényleges érték negatív feszültsége az R_{26} , C_{10} szűrőtagokon és az R_{25} ellenálláson át jut az erősítőre, mely az előírt és tényleges értéket hasonlítja össze. Ha a tényleges érték nem éri el az előírt érték szintjét (az akku-



10. ábra. A feszültség alakulása a vezérlő- és szabályozó egység különböző mérőpontjain

Belenézett már a HAM-BAZÁR kínálatába?

Megtalálható a **RÁDIÓTECHNIKA** és a **hobby elektronika** lapokban!

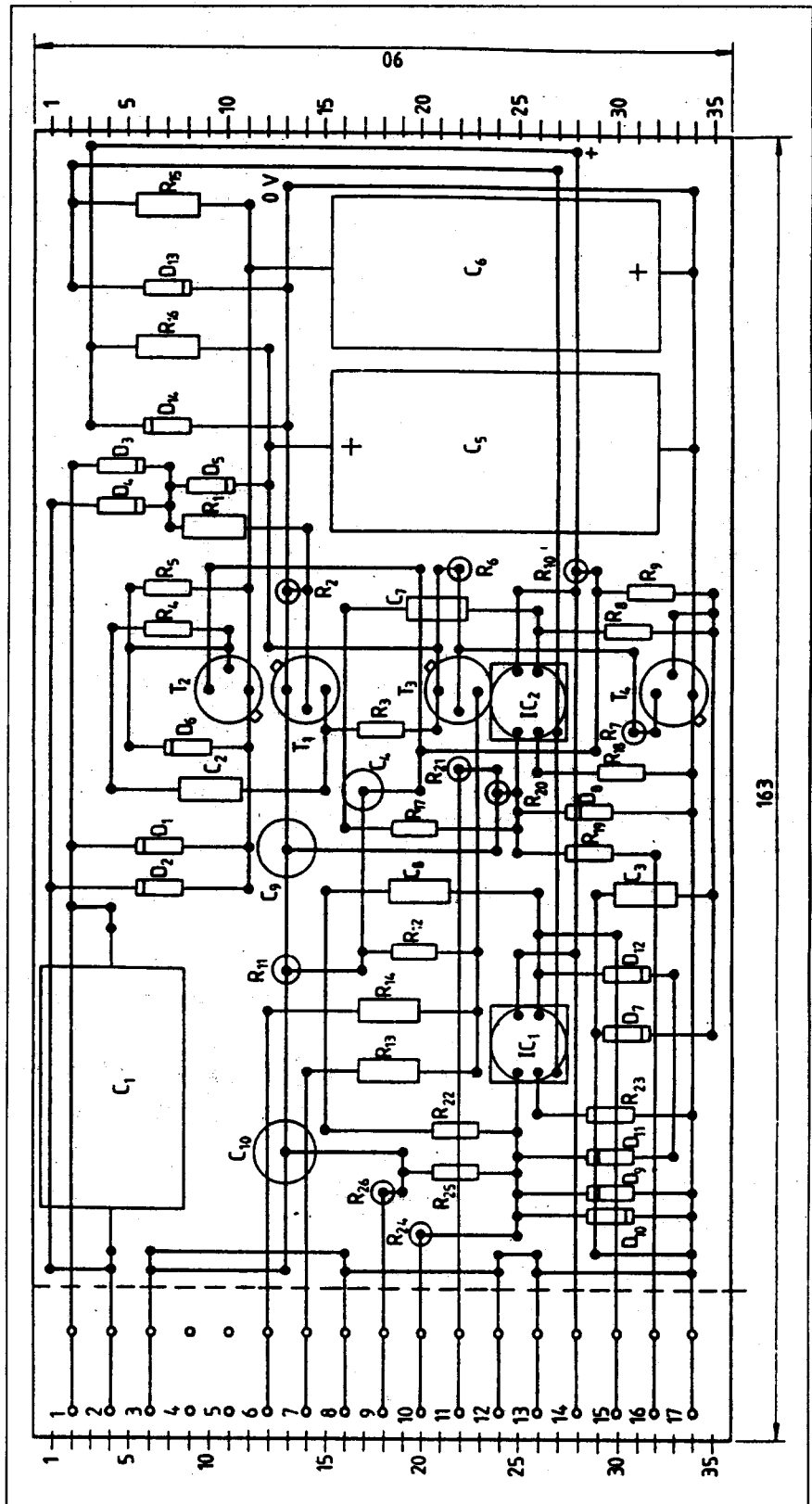
mulátortöltés kezdete), úgy szabályozási eltérés lép fel és az erősítő a maximális kimeneti jelet (kb. $-13,5\text{ V}$) adja ki. Ez a feszültség szint lesz az előírt áramérték, mely a P_2 potenciométerrel állítható be (töltő-, illetve fogyasztói áram). Az ezután következő IC_2 741 típusú erősítő ugyancsak összehasonlíttja az előírt értéket az R_{27} ellenálláson fellépő tényleges értékkel, így a beállított áramot konstans értéken tartja mindaddig, míg az IC_1 erősítővel felépített feszültség szabályozó a jelet be nem határolja.

Az áramszabályozó rész kimenő jele (E pont) az R_8 keverőellenálláson át a T_4 tranzisztor bázisára kerül, mely az R_9 ellenálláson keresztül egy közelítően fűrészfog-alakú feszültséggel kerül összehasonlításra (10. ábra). Ez a feszültség a következőképpen alakul ki: Az elektronikát a $D_1 \dots D_4$ diódák lüktető egyenfeszültsége táplálja. A T_1 tranzisztor a feszültség-félhullámok nullaátmeneténél ütemében zár le. A lezárási idő az R_2 ellenállás-értéktől függ ($R_1 = 6,8\text{ k}\Omega$ és $R_2 = 2,7\text{ k}\Omega$ esetén a lezárási időállandó kb. $0,8\text{ ms}$). A C_1 kondenzátor (a Tr_1 transzformátor szekunder oldalán az 1-es és 2-es pontra kötve) a hálózati feszültség felharmónikusait tartja távol a T_1 szinkronizáló tranzisztortól. A T_1 kapcsolási állapotát a C_2 és R_4 viszi át a T_2 tranzisztor bázisára. Ha T_1 lezár, akkor T_2 vezet, a D pont feszültsége a negatív tápfeszültség potenciáljától (kerekén -24 V) $t = (R_{10} + R_{11})C_4$ időállandóval tart a pozitív potenciál felé (lásd 8. ábra). Az F ponton levő keverési feszültség (a D és E pontok feszültségének összege) határozza meg a T_4 tranzisztor kapcsolási időpontját. Ennek kapcsolási állapotát az R_6, R_7 ellenállásokból álló feszültségosztó viszi át a T_3 tranzisztorra. Ez a tranzisztor kapcsolja a pozitív tápfeszültséget az R_{13} , illetve az R_{14} előtét-ellenálláson át a T_1 és T_2 tirisztorok gyűjtőelektódájára. A gyűjtőimpulzusok a T_1 és T_2 tranzisztor működése alapján a hálózattal szinkronban képződnek. A két tirisztor közül az gyűjt be, melynek anódján a katódhoz képest pozitív feszültség van. Ha T_1 tirisztor gyűjt be, akkor a D_{19} dióda vezet, a T_2 gyűjtásakor pedig a D_{18} dióda.

A teljesítmény egységnél (főáramkör), a Tr_2 transzformátor méretezésénél a készülékben fellépő feszültségesést tekintetbe kell venni. A Tr_2 transzformátornak 215 VA teljesítmé-

nyűnek kell lennie. Primer tekercs: 220 V , 1 A , szekunder tekercs: $0-14-24\text{ V}$, 9 A . 6 V -os akkumulátor töltésénél

az egyenirányító-kört a 14 V -os változó feszültségű kapocshoz, 12 V -osnál pedig a 24 V -os kapocshoz csatla-



11. ábra. A vezérlő és szabályozó egység alkatrész-beültetési rajza, raszterfuras 35 fólíásávós vakártyán

koztassuk. A diódákat és a tirisztorokat a veszteségi teljesítmény elvezetése céljából hűtőlemezekre kell szerelni. A 8 A-es terhelőáram esetén ezekben az alkatrészekben egyenként kb. 4 W veszteségi teljesítmény lép fel. Hűtőlemezként megfelel pl. 3 mm vastag alumíniumlemez, elemenként 50 cm² felülettel.

A D₁₇, D₁₈ és D₁₉ diódákat 150 cm² felületű közös hűtőlemeze szerelhetjük. Természetesen sajtol, profilos hűtőtöncök is alkalmazhatók. A hűtőtöncök termikus ellenállása 10 °C/W alatt legyen.

Az L₁ simító-fójtótekercshez – a tapasztalat szerint – olyan vasmag-típus alkalmazható, mely a Tr₂ transzformátor típusjelölésének 1/4 részét átvinni képes. M85/32 típusú vasmagot használtunk, 1 mm légréssel. Mintegy 9 A effektív értékkel számolva, 2,2 mm huzalátmérő és 76 menet esetén az induktivitás kb. 9 mH lesz.

Rövidzárlat-védő kisautomataként egyrészt ultragyors lekapcsolási karakterisztikájú automatát, másrészt kereskedelmi jellegű, H-karakterisztikájú, mágneses kioldású, 10 A-nél kisebb névleges áramú automatát alkalmazhatunk. A C₁₂ ... C₁₅ zavarzűrő kondenzátorokat közvetlenül a teljesítményegység kapcsaira szükséges kötni. A csatlakozó huzal hossza a 30 mm-t nem lépheti túl.

A készülék hálózatra kapcsolásakor az érvényes biztonsági előírásokat figyelembe kell venni!

A készülék vezérlő- és szabályozó egységének kialakításához raszterfuras, 35 fóliasávós vakkártya használható (11. ábra). Ez utóbbi tápfeszültség-ellátását a Tr₁ transzformátoron keresztül biztosítjuk. Adatai: M55/20 (12 VA) magmértű, mely szekunder oldalán középmegecsapolású (2 × 18 V). A feszültség stabilizálására 2 db 15 V/1 W-os Z-dióda szolgál (D₁₃, D₁₄). A 14,4 V előírt töltési feszültség beállításához (mely a 12 V névleges feszültségű savas ólomakkumulátorok töltéséhez szükséges), a zener-feszültség törésért ennek megfelelően kell megválasztani (válogatással!).

A tirisztor-meghajtó T₃ tranzisztor terhelése 330 Ω-os ellenállások (R₁₃ és R₁₄) esetén max. 120 mA. Az impulzus-eltolási tartomány az elkészült készülékben az R₈ ellenállással bizonyos mértékig állítható. Nagyobb értékű ellenállás az impulzus-eltolási tartományt szűkíti. Az R₂₁ ellenállás és a P₂ potenciométer segítségével a maximálisan beállítható töltőáram-érték szabályozható be. Ha az R₂₁ ellenállás értékét kisebbre vesszük, a beállítható maximális áram csökken. A beszabályozás során az esetleges elkötések és hibák behatárolása céljából a készüléket először csak vezérelt üzemmódban működtessük:

a a tényleges érték vezetékét a 8-as és 9-es kapocsról kössük le,

b az IC₁ és IC₂ erősítőket 1:1 erősítési tényezőre állítsuk be:

– az IC₁ 2-es és 6-os pontjai közé 47 kΩ-os ellenállást kötve, az R₂₂ el-

lenállást vagy a C₈ kondenzátort az erősítő kapcsáról oldjuk le,

– az IC₂ erősítőnél a 2-es és a 6-os pontok közé 100 kΩ-os ellenállást kötve, az R₁₇ ellenállást vagy a C₇ kondenzátort leválasztjuk.

Ezt követően a kimeneti kapcsokra megfelelő fogyasztót és egy feszültségmérőt csatlakoztatunk. Hibátlan bekötés esetén az egyenfeszültség a P₁ potenciométerrel állítható. A 10-es kapcon pozitív feszültség, a 15-ös kapcon negatív feszültség jelenik meg, mely utóbbit a P₂ potenciométeren át az IC₂ erősítő kapja meg.

Az I-U jelleggörbéjű szabályozott üzemmóddhoz ismét az alapállapotot kell visszaállítani. A pontos beállítás a készülék terhelt állapotában történik:

a a mérőműszert árammérőként bekötve, a maximális áramot a P₂ potenciométerrel kell beállítani,

b a mérőműszert feszültségmérőként bekötve, a szükséges feszültséget a P₁ potenciométerrel állíthatjuk be.

Amennyiben az akkumulátort I jelleggörbe szerint óhajtjuk tölteni, úgy a következő átállítások szükségesek:

– a 9-es pontról a tényleges érték vezetékét oldani kell,

– a 10-es kapcsot a 14-es kapocssal kell összekötni,

– a P₁ potenciométert a 12/13 kapocsról le kell oldani.

A P₁ potenciométer a továbbiakban nem szükséges, az áram beállítása a P₂ potenciométerrel történik.

» A MAGYAR RÁDIÓZÁS HŐSKORA «

c. könyvsorozat köteteit ajánljuk

Érsek János HA2MP
Rövidhullámú
amatőr rádiózás
A kezdetektől 1944-ig
280 oldal, 350 Ft

Molnár - Jovitza
Rádiósok könyve
(reprint, 1933-ból)
430 oldal, 450 Ft

Sugár Gusztáv
Meggzólal a rádió
300 oldal, 350 Ft

Heckenast - Horváth
A stúdiók világa
236 oldal, 450 Ft

Randé - Sebestyén
Azok a rádiós évtizedek ...
200 oldal, 450 Ft

Sugár Gusztáv
A néprádiótól a
műholdas televízióig
300 oldal, 350 Ft

Sugár Gusztáv
A színes televízió
és a sztereo rádiózás
224 oldal, 450 Ft

Koreny - Heckenast - Polgár
A Magyar Televízió története a
kezdetektől napjainkig
148 oldal, 450 Ft

**A 10 éves Magyar Rádió
1925-1935**
A csepeli rádióállomás
10 éves története
1914-1924
egy kötetben, reprint, 450 Ft

Az Ajtósi Dürer Kiadó gondozásában megjelent kötetek megvásárolhatók, postai utánvétellel (csomagolás+postaköltség felszámolásával) megrendelhetők a Rádiótechnika szerkesztőségénél.

Budapest IX., Lónyay u. 44. V. em. 54. • ☒ Budapest, Pf. 603. H-1374 • Tel/fax: 217-0262

Mindent egy kézből...

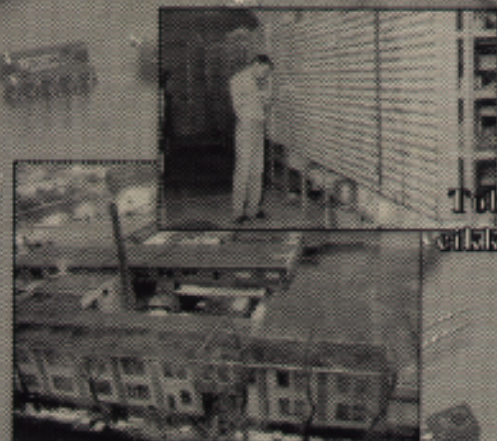


NEDIS

Elektronikai alkatrészek...
Híradástechnikai alkatrészek...
Háztartási gép alkatrészek...
Kiegészítők...
Precíziós műszerek, szerszámok...
Helyettesítő távszabályzók...
és még több ezer féle árucikk



Szaküzletünkben és a
telefontoknál
elektronikai szakemberek végzik
szolgálatunkat és az érdeklődőket...



Több ezer négyzetméteren közel 20.000
cikkekemből álló raktárkészlettel állunk
rendelkezésre

HQ & NEDIS Kft Elektronikai alkatrészárúház Cím : Budapest, 1191 Corvin Krt 7-13
Tel : 282-9881, 282-9882 Telefax : 282-9589

MEGBÍZHATÓSÁG ÉS KÉNYELEM



VÁLLALATI ÉS LAKOSSÁGI SZOLGÁLTATÁSOK

*Cégem pénzügyeit profi bank
intézi. A Postabank nem csak
a vállalat folyószámláját és
megtakarításait kezeli, hanem
hitelért is hozzájuk fordulok.*

*Magánemberként is a Postabankot
választottam, hogy a család pénz-
ügyei is rendben legyenek.
A Postabank szolgáltatásait -
a betétszámlakönyvtől a
bankszámláig - családom nagy
megelégedéssel használja.*

**Megbízhatóság és kényelem.
Kell ennél több?**

**POSTA
BANK**
Magyar-Ország Pénzügyi